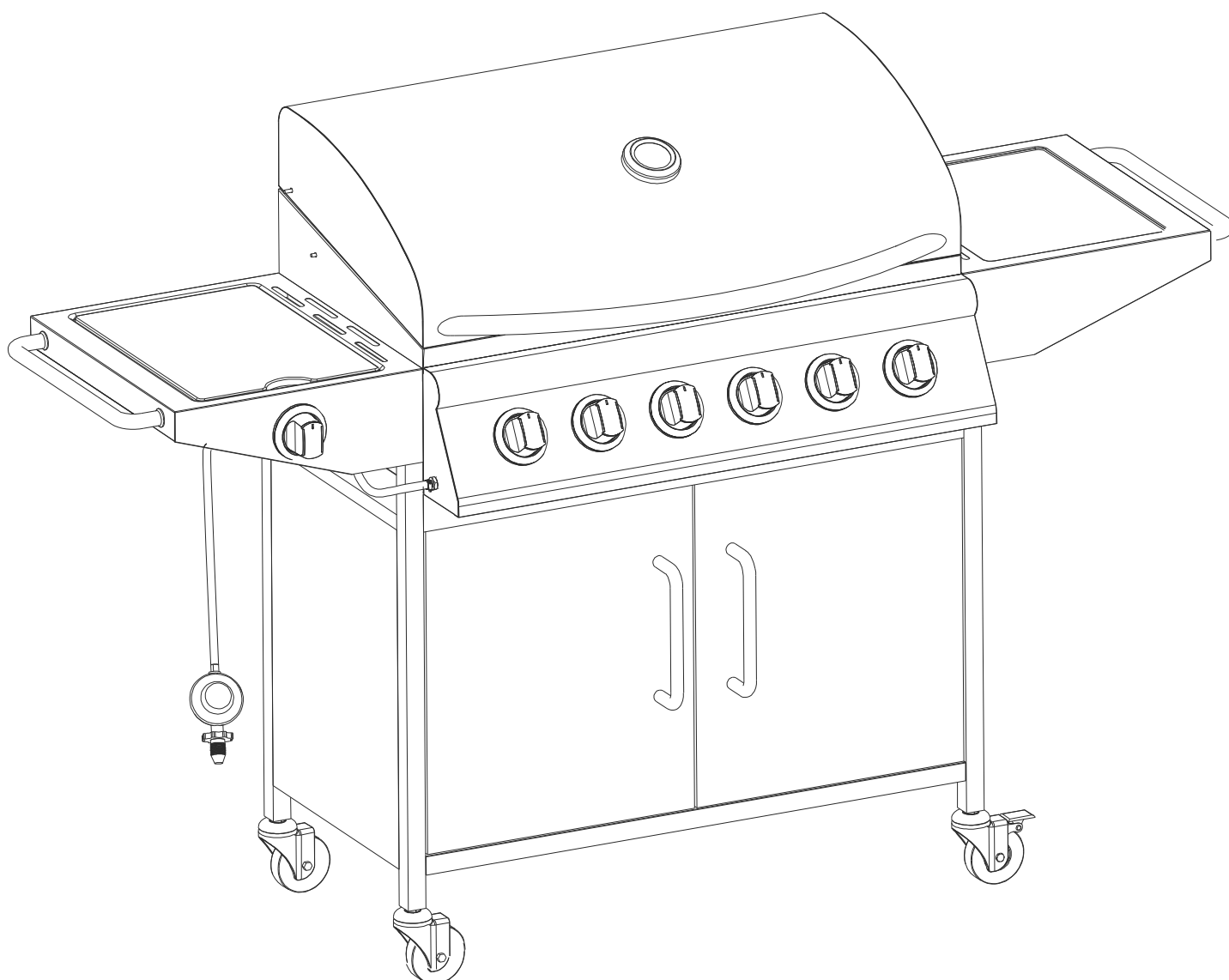


H Gázgrill

„MANHATTAN“



Kerti gázgrill Flame Tamer rendszerrel. A fő grillezőhely 6 égővel van felszerelve, külön szabályozással és piezo-gyújtással. A középső égők kikapcsolási lehetőségének köszönhetően a grill közvetlen és közvetett grillezésre egyaránt alkalmas, és tárolóállvánnyal van felszerelve a kész ételek hőmérsékletének megtartásához.

A grill mobil (4 kerék, ebből 2 fékezett), csuklós fedéllel, hőmérővel és tartozéktároló polccal van felszerelve. Kiegészült egy külön szabályozással és piezo-gyújtással ellátott oldalsó főzőlappal is. Középen egy nagy, zárható ajtóval ellátott szekrény található. Tartalmaz továbbá egy csatlakozótömlőt a gázpalackhoz és egy nyomáscsökkentő szelepet.

Flame Tamer rendszer - közvetlenül az égők fölött fémprofilok vannak elhelyezve, amelyek megakadályozzák a lángok és a gyújtás közé csöpögő zsiradékot. Ugyanakkor az égők lángjai megakadályozzák a rács közvetlen felmelegedését csak a helyén, ami az egész grill lényegesen egyenletesebb felmelegedését eredményezi, krómozott, zománcozott felületű acél rács.

A grill teljes felületének alsó részén egy polccal van ellátva, amely a zsír lecsepegtetésére szolgál. A polc hátul kicsúsztható, ami megkönnyíti a grill tisztítását.

Műszaki adatok

főégő	6x
oldalsó tűzhely	1x
csukható fedél	igen
mozgatható	igen (4/2 féktárcsás kerék)
piezo gyújtás	igen
polc	igen
grillezőfelület	74 x 40 cm
rácsmagasság (földön)	83 cm
grill mérete kb.	160,5 x 106,5 x 51 cm
összteljesítmény	18,2 kW (1325 g/h)
szín	ezüst

ManufacturerType	Jiang Men City Hong Hua BBQ Grill Co., Ltd.		
Type / Typ /Typ:	G9206A-SB (99BB006)		
Hőfelvétel	18.2KW (1325 g/h)	 0359-20	
Készülék kategória	I3+(28-30/37)	I3B/P(30)	
Gáz típusa	Butan	Propane	LPG (gázkeverék)
Gáznyomás	28-30 mbar	37 mbar	30 mbar
Injektor mérete	Fő: 0,75 mm oldal: 0,85 mm		Fő: 0,75 mm oldal: 0,85 mm
Azonosító kód	2575DL0359CL1116		

Szabályozó szelep

A szabályozó automatikusan csökkenti a gáznyomást és fenntartja a beállított nyomást. Úgy tervezték, hogy a légnyílás eltömődésének megakadályozása érdekében fedett helyen kell használni. A szelephez való csatlakozáshoz a bemenet W 21,8 x 1/14 "L csatlakozóanyával és a kimeneti tömlővég 8 mm belső átmérőjű PB tömlőhöz vagy G 1/4" L menettel ellátott.

Műszaki adatok

Szükséges gáz	propán-bután
Bemeneti nyomás	0,3-10 bar
Névleges áramlás	28 - 30 mbar

HASZNÁLATI UTASÍTÁS

Fontos, hogy a vezérlő beszerelése előtt olvassa el a biztonsági előírásokat. A szabályozó PB palackra történő felszereléséhez a következőképpen járjon el:

Ellenőrizze, hogy a palackszelep zárva van-e

Távolítsa el a csatlakozó menetes anyát a palackszelepről

Csatlakoztasson egy tömlőt a tömlő végére

Csatlakoztassa a palack anyát a szelephez és húzza meg egy csavarkulccsal - Vigyázat bal oldali menetes menet

Üzembe helyezés után szappanos vízzel ellenőrizze az illesztések tömítettségét

VIGYÁZAT

A vezérlőt csak 18 év feletti, a biztonsági előírásokat ismerő személyek szerelhetik be.

A palackban lévő gáz folyékony állapotban nyomás alatt van

Bármilyen gáz- vagy folyadékszivárgás robbanásveszélyes és gyúlékony

Már kis gázkoncentráció (2-11%) is robbanást okozhat.

Agáz nehezebb a levegőnél, nagyobb koncentráció a padlónál van

A folyékony gáz a kisebb fajsúlya miatt úszik a vízen

Agáz gyors elpárolgása erős hőmérsékletcsökkenés mellett égési sérüléseket okozhat

GÁZSZELEK - A készülék előtt lévő kupakot vagy a palack elzárószelepet mindig zárva kell tartani, ha a készülék nem üzemel.

SZABÁLYZÓSZABÁLYZÓ - Szivárgás vagy a szabályozó helyes működésével kapcsolatos kétségek esetén keressen fel egy szakképzett gázszerelőt. A palack cseréjekor először zárja el a készülék szelepeit, majd a szabályozó leválasztása előtt zárja el a palackszelepet.

GARANCIA ÉS SZERVIZ - A garancia időtartama a vásárlás dátumától számított 24 hónap, ha a vásárlást igazoló bizonylatot bemutatják. A szabályozó csatlakoztatásához használt rugalmas gázcső 50 cm-es gumiból készült.

Agázpalackot jól szellőző helyen, gyújtóforrásoktól (például gyertyáktól, cigarettáktól vagy más szikrázó vagy lángot keltő eszközöktől) távol helyezze vissza.

A csövek és a hajlékony tömlők ajánlott ellenőrzési időpontjai: legalább havonta egyszer és minden gázpalackcserénél. Repedés vagy egyéb sérülés jelei esetén a tömlőt új, eredeti vagy azonos minőségű tömlőre kell cserélni.

HASZNÁLATI ÚTMUTATÓ

CSAK A GYÁRTÓ ÁLTAL SZÁLLÍTOTT TÖMLŐKET ÉS TÖMLŐCSATLAKOZÓKAT HASZNÁLJA.

Ha csere szükséges, forduljon a helyi kereskedőhöz.

A nem engedélyezett alkatrészek használata nem biztonságos körülményeket és környezetet teremthet!

KÜLTÉRI ÉS JÓL SZELLŐZŐ HELYSÉGEKBEN VALÓ HASZNÁLATRA

FIGYELMEZTETÉS: A HOZZÁFÉRHETŐ ALKATRÉSZEK NAGYON FORRÓAK LEHETNEK, TARTSA TÁVOLA KISGYERMEKEKET

A KÉSZÜLÉK HASZNÁLATA ELŐTT OLVASSA EL A HASZNÁLATI UTASÍTÁST

BEINDÍTÁS:

- Minden égő egyelővetű piezo gyújtóegységet használ.

FONTOS

- Olvassa el figyelmesen a következő utasításokat, és győződjön meg róla, hogy a grillsütő megfelelően van telepítve, összeszerelve és gondozva. Az utasítások be nem tartása súlyos testi sérülést és/vagy anyagi károkat okozhat.
- Ha bármilyen kérdése van az összeszereléssel vagy üzemeltetéssel kapcsolatban, forduljon a kereskedőjéhez vagy a PB-gázzal foglalkozó céghez.
- A készüléket és a gázpalackot mindig vízszintes, sík talajon helyezze el.
- Soha ne gyújtsa be a készüléket zárt helyzetben lévő HÁZAKKAL.
- Az Ön grillsütője 11 kg és 15 kg közötti gázpalackokkal használható. A grillsütője jobban fog működni, ha propán vagy LPG keveréket használ. Bután is használható, de a gázáramlás sebessége miatt a palackok hajlamosak megfagyni, így a gázt ilyenkor csökkentett nyomással adagolják, ami befolyásolja a grill teljesítményét.
- A grillsütő beállításakor a következő távolságokat kell betartani:
- A készülék oldala és hátulja: 1 méter minden akadálytól.
- A készülék felett: A KÉSZÜLÉK FELETT SEMMILYEN AKADÁLY NEM MEGENGEDETT.
- **FIGYELMEZTETÉS A FOGYASZTÓNAK:** Őrizze meg ezt a kézikönyvet a későbbi használatra.

A GÁZPALACK CSATLAKOZTATÁSA A KÉSZÜLÉKHEZ

- Ez a készülék csak alacsony nyomású bután- vagy propángázzal vagy PB-gázkeverékkel használható, megfelelő alacsony nyomású szabályozóval ellátott, hajlékony tömlőn keresztül. A tömlőt a szabályozóhoz és a készülékhez kell rögzíteni. Ez a grillsütő 30 mbar-os szabályozóval való működésre van beállítva LPG gázzal. Használjon megfelelő, a BSEN 16129 szabvány szerint tanúsított szabályozót. A gázpalac-

kokhoz megfelelő szabályozóval kapcsolatos információkért forduljon LPG-kereskedőjéhez.

SZABÁLYOZÓ ÉS TÖMLŐ

- Ezeket az elemeket a grillsütővel együtt szállítják, de cserealkatrészek kaphatók a felszereléssel foglalkozó kereskedőnél vagy egy hivatalos LPG gázkészleten. Kizárólag a fenti nyomásoknál csak a PB-gázhoz jóváhagyott szabályozókat és tömlőket használjon. A szabályozó várható élettartama becslések szerint 10 év. Javasoljuk, hogy a szabályozót a gyártástól számított 10 éven belül cserélje ki.
- A nem megfelelő szabályozó vagy tömlő használata veszélyes, mindig ellenőrizze, hogy a megfelelő elemekkel rendelkezik-e, mielőtt a grillsütőt üzembe helyezi.
- A használt tömlőnek meg kell felelnie a használati ország vonatkozó szabványainak. A tömlő hossza legfeljebb 1,5 méter lehet. Az elhasználdott vagy sérült tömlőt ki kell cserélni. Ügyeljen arra, hogy a tömlő ne legyen elzárva, ne legyen elgörbülve, és ne érintkezzen a grillsütő semmilyen más részével, mint a csatlakozási pontjánál.

A KÉSZÜLÉK TÁROLÁSA

- A készüléket csak akkor szabad beltérben tárolni, ha a készüléket lecsatlakoztatták és levették a palackról. Ha a készüléket hosszabb ideig nem használják, azt az eredeti csomagolásában, száraz, pormentes helyen kell tárolni.

GÁZPALACK

- A gázpalackot nem szabad leejteni vagy durván kezelni. Ha a készülék nincs használatban, a palackot le kell csatlakoztatni. Miután a palackot leválasztotta a készülékről, helyezze vissza a palackon lévő védősapkát.
- A palackokat a szabadban, függőleges helyzetben és gyermekek számára elérhetetlen helyen kell tárolni. A palackot soha nem szabad olyan helyen tárolni, ahol a hőmérséklet meghaladhatja az 50o C-t. Ne tárolja a palackot láng, gyújtólámpa vagy más gyújtóforrás közelében. **NE DOHÁNYOZZON A PALACK(OK) KÖZELÉBEN.**
- Ezt a grillsütőt csak kültéri használatra tervezték, gyúlékony anyagoktól távol. Fontos, hogy a készülék felett ne legyenek akadályok, és a készülék oldalától és hátuljától legalább 1 m távolság legyen. Fontos, hogy a készülék szellőzőnyílásai ne legyenek elzárva. A grillsütőt sík, stabil felületen kell használni. A készüléket védeni kell a közvetlen huzattól, és úgy kell elhelyezni, illetve védeni, hogy a készülékbe ne tudjon közvetlenül behatolni csöpögő víz (pl. eső).
- A gyártó vagy képviselője által lepecsételt alkatrészeket a felhasználó nem módosíthatja. A grillsütő egyetlen alkatrészén sem szabad módosításokat végezni, és a javításokat és karbantartást csak a CORGI által regisztrált szervizmérnök végezheti.

CSATLAKOZÁS A KÉSZÜLÉKHEZ

- A csatlakoztatás előtt győződjön meg arról, hogy a gázpalack, a szabályozó, az égő és az égő alkatrészek fején nem akadnak törmelékek. A pókok és rovarok befészkelhetik magukat és eltömíthetik az égő/venturi csövet a nyílásnál. Az eltömődött égő a készülék alatt tüzet okozhat.
- Tisztítsa meg az égőfuratokat egy nagy teherbírású csőtisztítóval.
- Illessze a tömlőt a készülékhez, és egy csavarkulccsal húzza rá a csatlakozómenetre. Ha a tömlőt kicseréli, azt tömlőbilincsekkel kell rögzíteni a készülékhez és a szabályozó csatlakozójához. Ha a grillsütő nincs használatban, húzza ki a szabályozót a palackból (a szabályzón feltüntetett utasításoknak megfelelően).
- A grillsütőt jól szellőző helyen kell használni. Ne használja beltérben vagy garázsban.
- **EZT A GRILLSÜTŐT CSAK A SZABADBAN HASZNÁLJA.**

HASZNÁLAT ELŐTT ELLENŐRIZZE A SZIVÁRGÁST
Soha ne ellenőrizze a szivárgást nyílt lánggal, mindig használjon szappanos vizes oldatot.

ELLENŐRIZZE A SZIVÁRGÁST

- Készítsen 2-3 uncia szivárgáskereső oldatot ¼ mosogatószert és ¾ víz összekeverésével.
- Győződjön meg arról, hogy a vezérlőszелеp KI van kapcsolva.
- Csatlakoztassa a szabályozót a palackhoz és az ON/OFF szelepet az égőhöz, győződjön meg arról, hogy a csatlakozások rögzítve vannak, majd kapcsolja be a gázt.
- Ecsetelje a szappanos oldatot a tömlőre és az összes csatlakozóra. Ha buborékok jelennek meg, akkor szivárgás van, amelyet használat előtt ki kell javítani.
- A hiba kijavítása után végezze el újra a vizsgálatot.
- A vizsgálat után zárja el a gázellátást a gázpalacknál.
- Ha szivárgást észlel és nem lehet kijavítani, ne próbálja meg a szivárgás javítását, hanem forduljon a gázkereskedőhöz.

GYÚJTÁSI UTASÍTÁSOK

- Nyissa ki a grill fedelét és kapcsolja be a gázellátást.
- Nyomja meg a gombot, és fordítsa MAX állásba, hogy begyújtja az égőt.
- Ha az égő 5 másodpercen belül nem gyullad be, fordítsa a gombot OFF állásba, és ismételje meg a második lépést.
- Állítsa be az égő lángját a gombot a MAX és a MIN állás között elforgatva.
- A grill kikapcsolásához először kapcsolja ki a gázellátást, majd fordítsa a gombot OFF állásba.

FIGYELMEZTETÉS: Ha nem tudja begyújtani az égőt, fordítsa a gombot OFF állásba, és zárja el a gázellátást. Várjon 5 percet, mielőtt megismételné a gyújtási folyamatot.

Az első sütés előtt a grillsütőt kb. 15 percig működtesse zárt fedéllel és a gázfokozatot HIGH-ra állítva. Ez "átmelegíti" a belső részeket és eloszlatja a szagokat a festett felületről.

TISZTÍTÁS ÉS ÁPOLÁS

VIGYÁZAT!

- **Minden tisztítást és karbantartást akkor kell elvégezni, amikor a grillsütő kihűlt és a gázellátás ki van zárva.**
- TISZTÍTÁS: A grillsütő "leégetése" minden használat után (kb. 15 percig) minimálisra csökkenti a túlzott ételmaradékot.

KÜLSŐ FELÜLET

- Használjon enyhe tisztítószer, vagy szódabikarbóna és forró víz oldatot. A makacs foltokra nem súroló súrolóport is használhat, majd öblítse le vízzel.
- Ha a grillfedél belső felülete hámló festékre emlékeztet, a ráragadt zsírlerakódások szénné váltak és leperegnek. Alaposan tisztítsa meg erős, forró szappanos vízzel oldott oldattal. Öblítse le vízzel, és hagyja teljesen megszáradni.
- SOHANE HASZNÁLJON SÜTŐTISZTÍTÓSZERT.

AGRILLSÜTŐ ALJÁNAK BELSEJE

- Eltávolítsa a maradványokat kefével, kaparóval és/vagy tisztítópárnával, majd mossa le szappanos vízzel. Öblítse le vízzel, és hagyja megszáradni.

SÜTŐROSTA

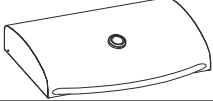


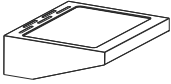
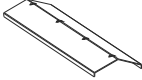
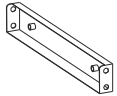


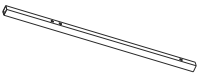


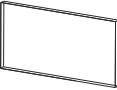
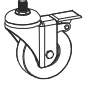
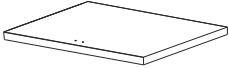
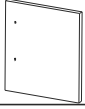



- Használjon enyhe szappanos vizes oldatot, és öblítse le vízzel. A makacs foltok esetén nem súrolószeres súrolóport is használhat.


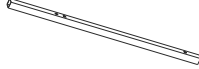
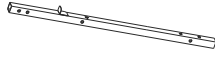
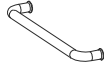




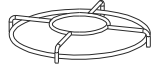

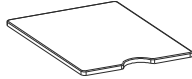



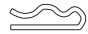



AZ ÉGŐ TISZTÍTÁSA

- Kapcsolja ki a gázt a vezérlőgombon, és húzza ki a palackot.
- Vegye le a hűtőrácsot.
- Tisztítsa meg az égőt puha kefével vagy fújja meg sűrített levegővel, és törölje át egy ruhával.
- Tisztítsa meg az eltömődött részeket csőtisztítóval vagy merev dróttal (például egy felnyitott gemkapoccsal).
- Ellenőrizze az égőt, hogy nincs-e rajta sérülés (repedés vagy lyuk). Ha sérülést talál, cserélje ki új égőre. Szerelje vissza az égőt, ellenőrizze, hogy a gázszelep nyílások megfelelően helyezkednek-e el és rögzítve vannak-e az égő bemeneti nyílásában (venturi).

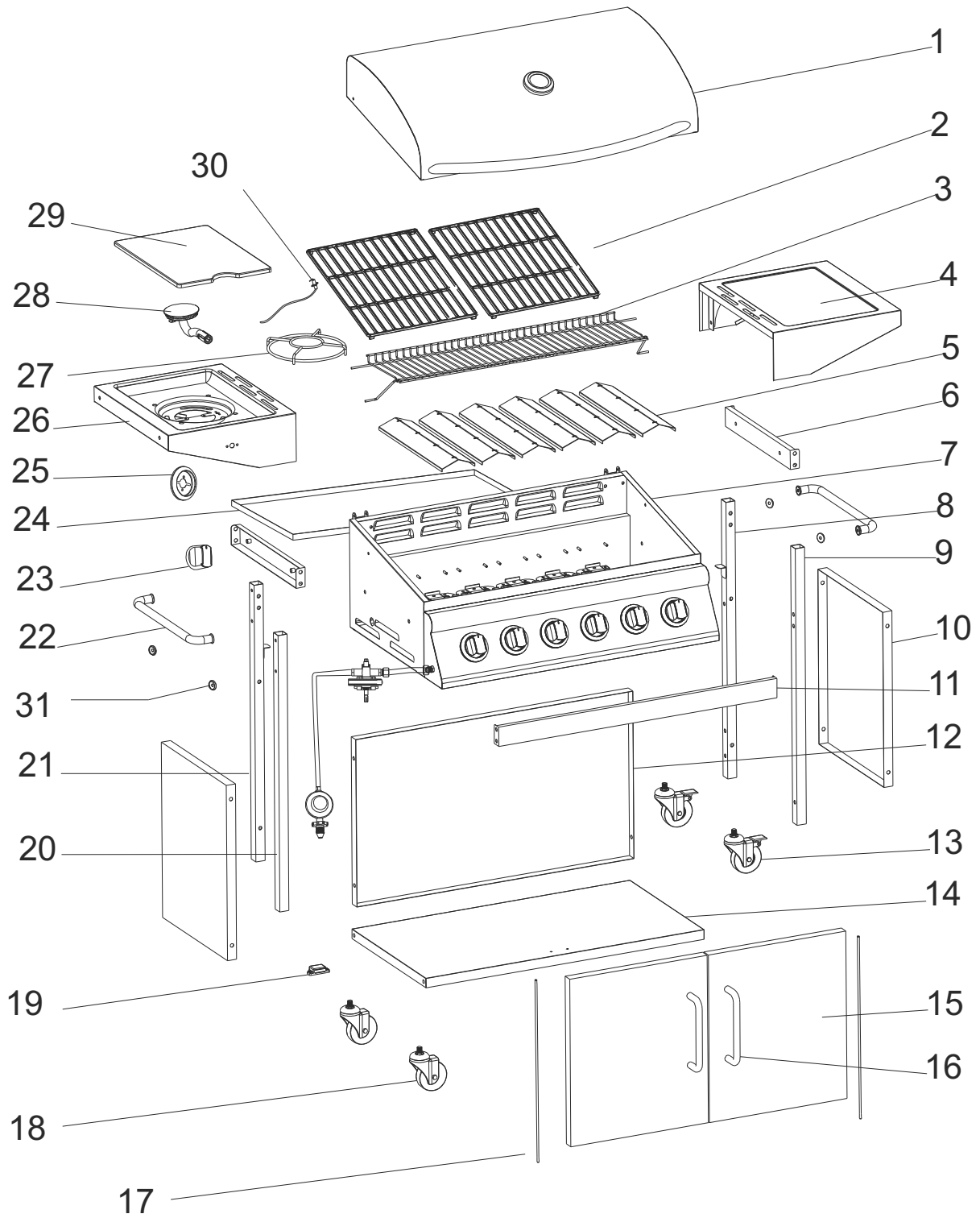
SZERVIZELÉS

- Ezt a gázkészüléket évente egy erre felhatalmazott gázkészülék-szolgáltató központnak kell ellenőriznie.

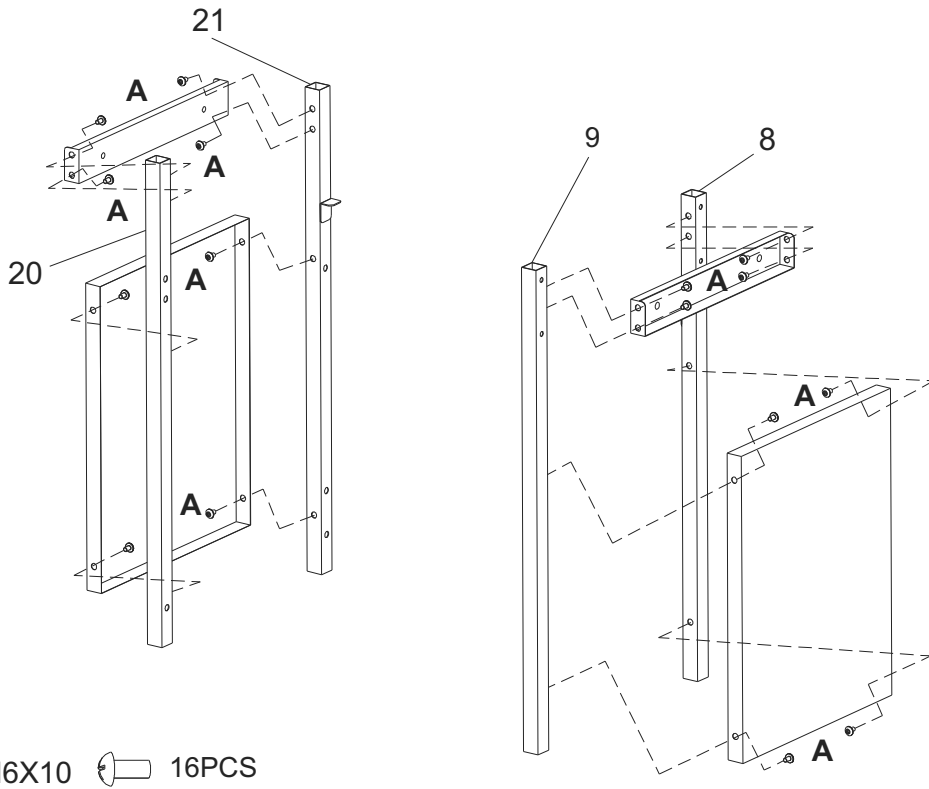
1		1x
2		2x
3		1x
4		1x
5		6x
6		2x
7		1x
8		1x
9		1x
10		2x
11		1x
12		1x
13		2x
14		1x
15		2x
16		2x
17		2x
18		2x

19		1x
20		1x
21		1x
22		2x
23		1x
24		1x
25		1x
26		1x
27		1x
28		1x
29		1x
30		1x
31		4x
A		48x
B		2x
C		6x
D		2x
E		2x

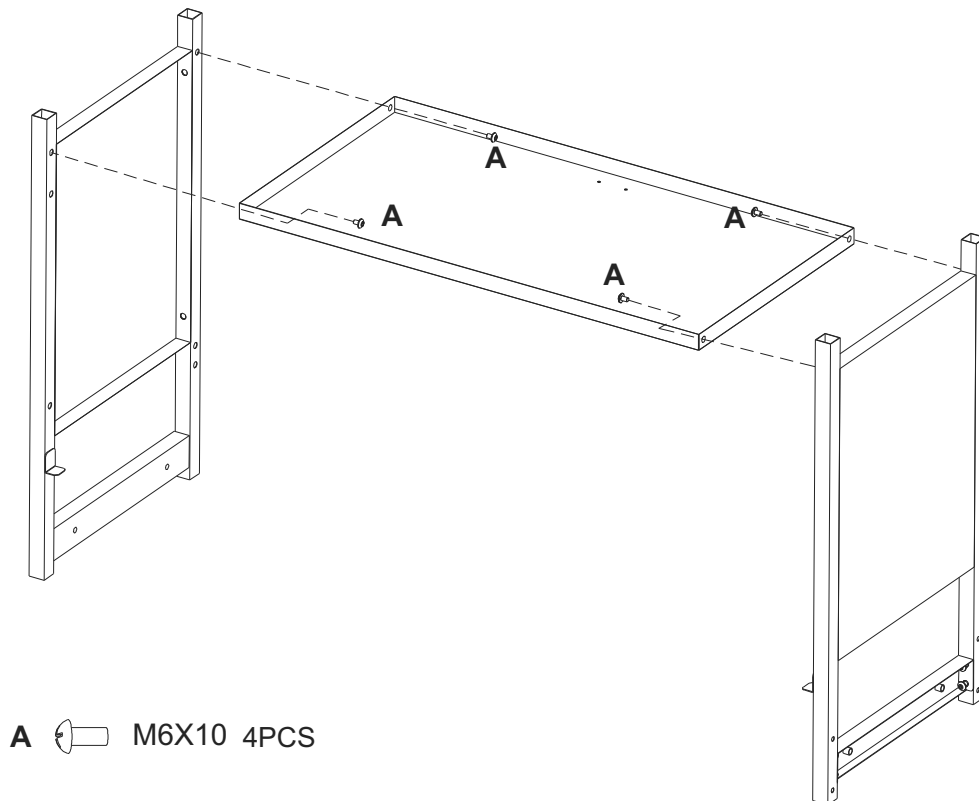
1	Fedél
2	Főzőrács
3	Melegítő rács
4	Oldalasztal
5	Lángszelídítő
6	Kocsitartó konzol
7	Test
8	Hátsó bal láb
9	Bal első láb
10	Oldalpanel
11	Ajtó konzol
12	Hátsó panel
13	Záró görgő
14	Alsó tálca
15	Bal oldali ajtó
16	Ajtó fogantyú
17	Ajtó tengely
18	Görgő
19	Mágnes
20	Jobb első láb
21	Hátsó jobb láb
22	Oldalsó fogantyú
23	Gomb
24	Zsirtálca
25	Gomb Alap
26	Oldalsó égőasztal
27	Oldalsó égőállvány
28	Oldalsó égő
29	Oldalsó égőfedél
30	Elektromos pólus
31	Fogantyú alátét
A	Csavar (M6 x 10)
B	Kapocs
C	Csavar (M4 x 10)
D	Csavar (M3 x 10)
E	Anyát (M3)



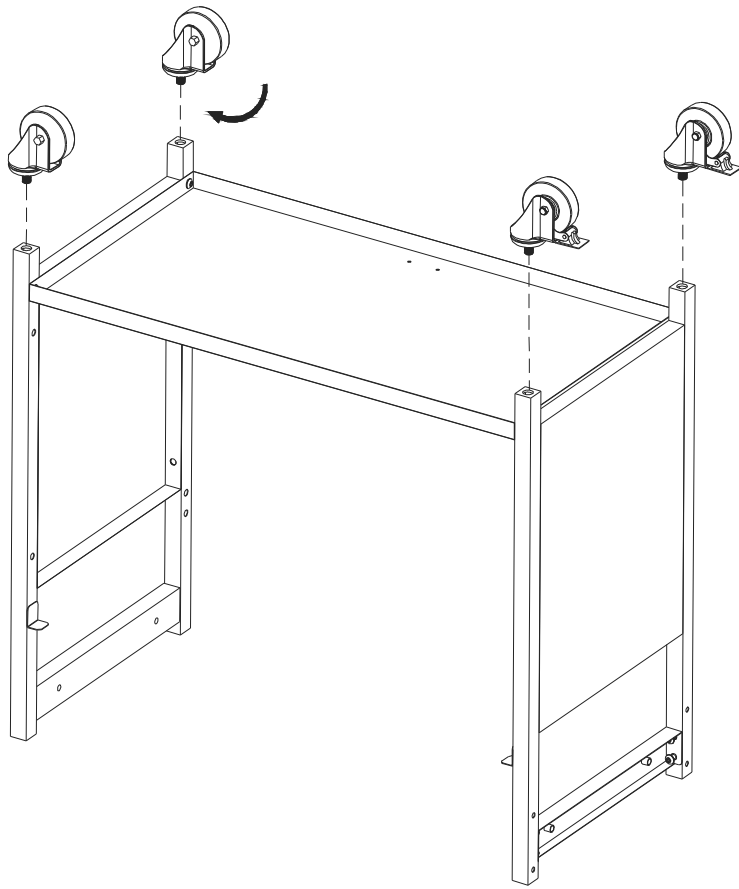
1



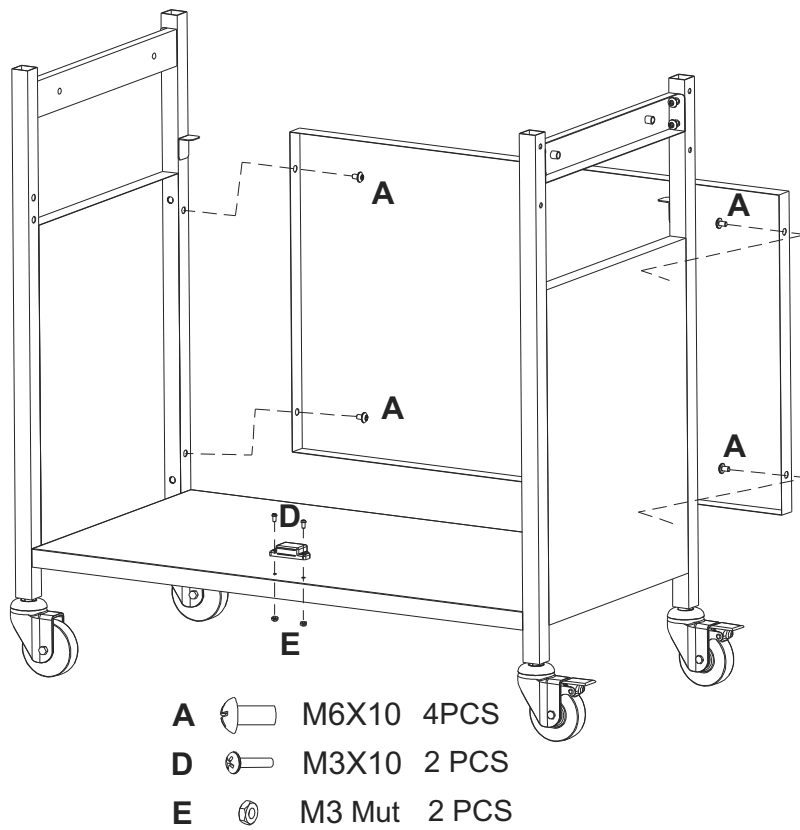
2



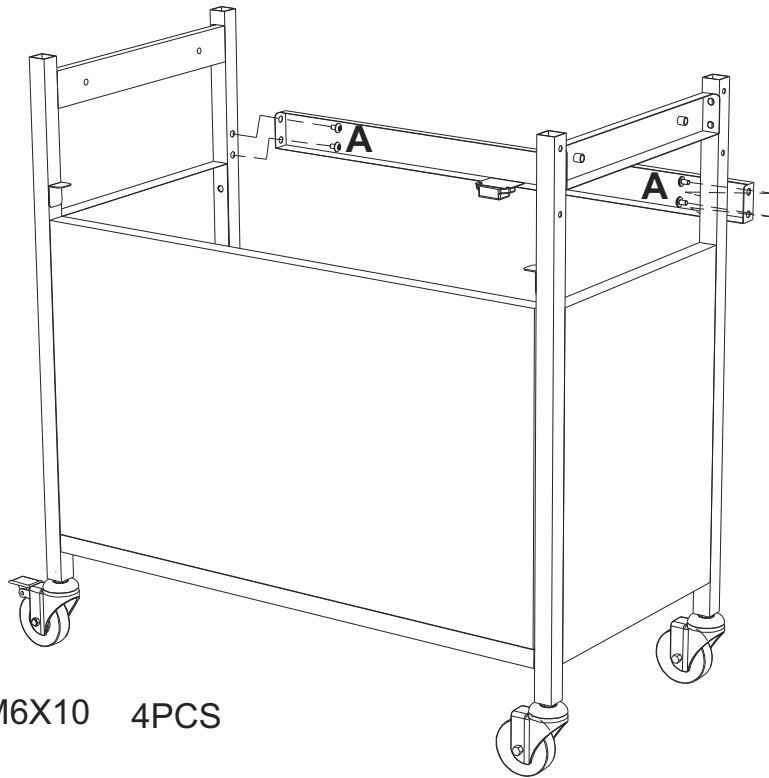
3



4

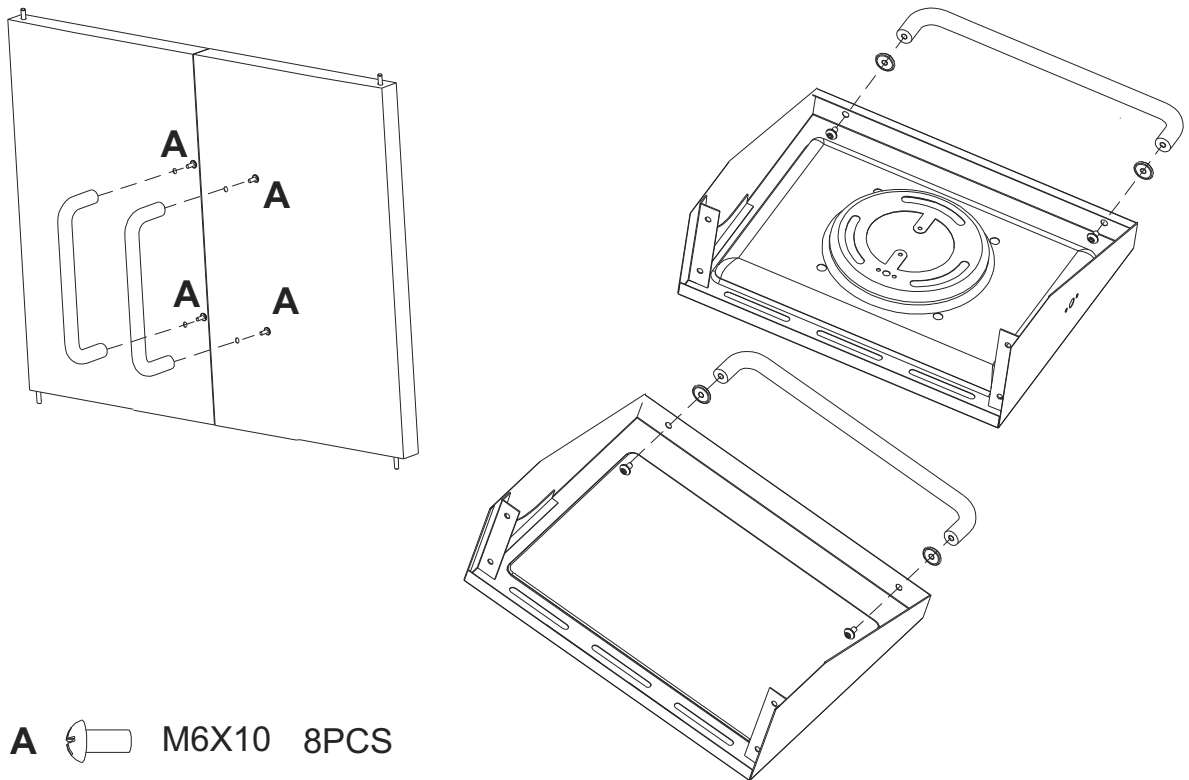


5



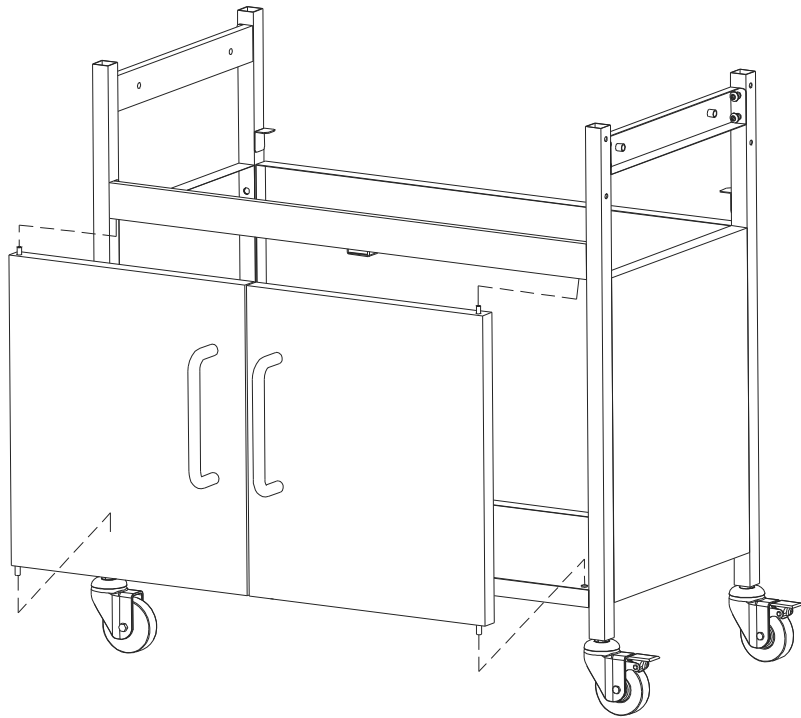
A  M6X10 4PCS

6

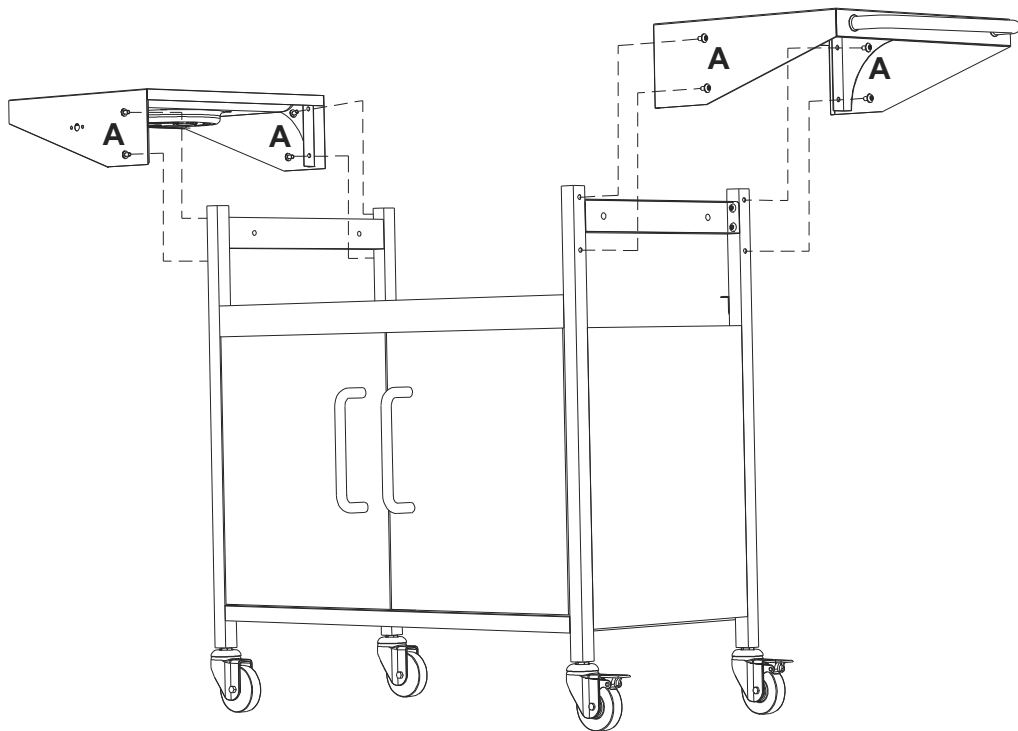


A  M6X10 8PCS

7

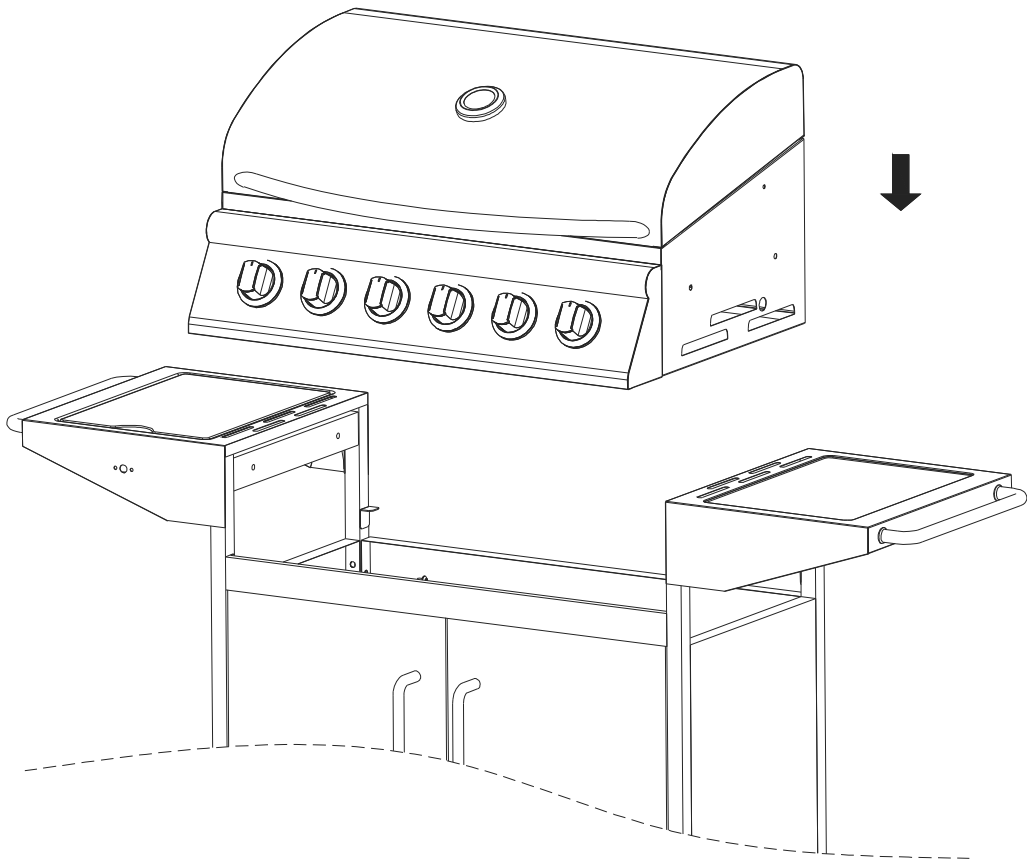


8

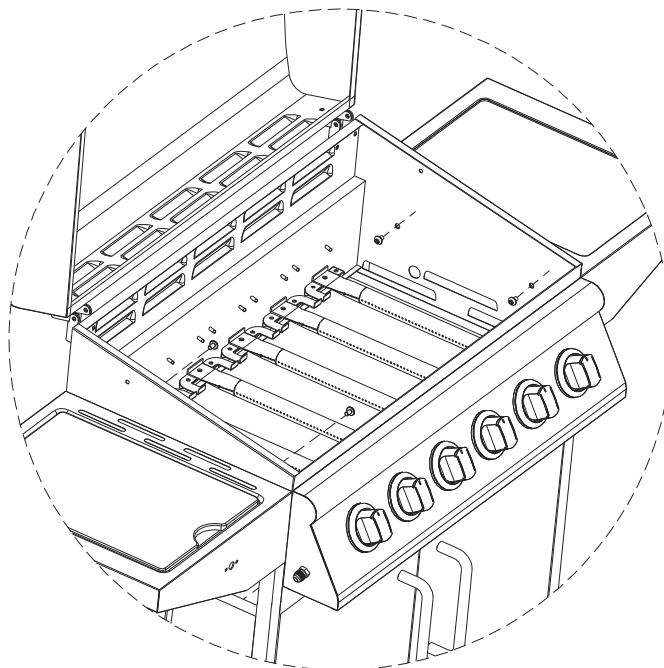


A  M6X10 8PCS

9

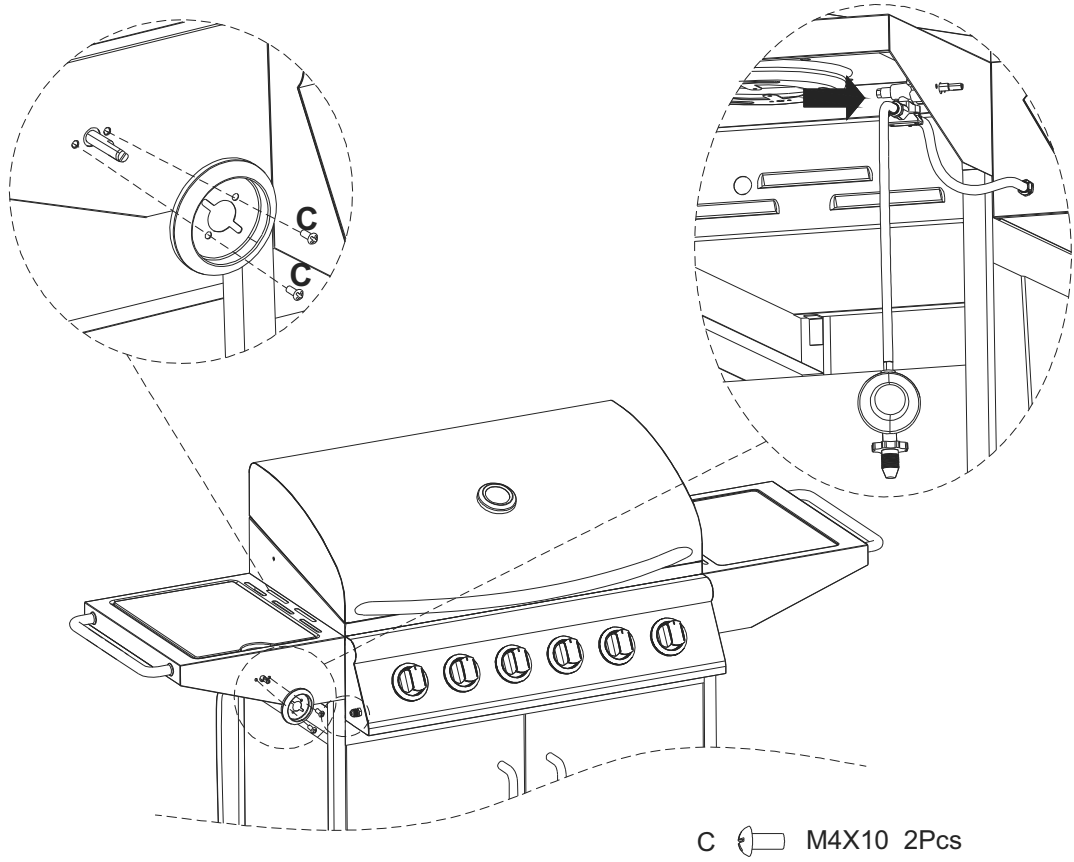


10

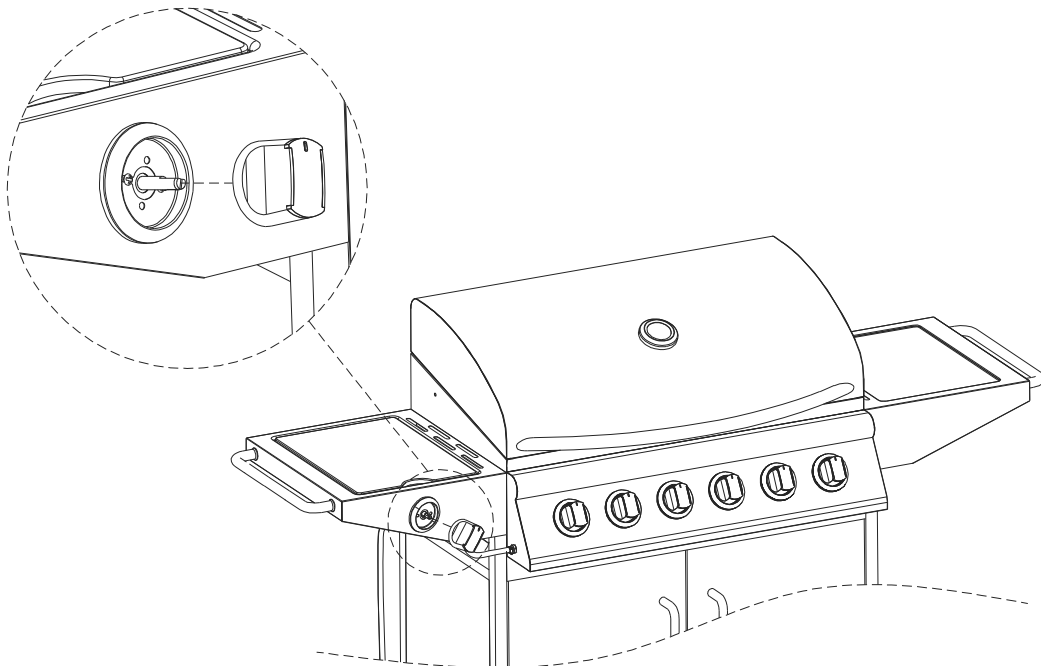


A  M6X10 4Pcs

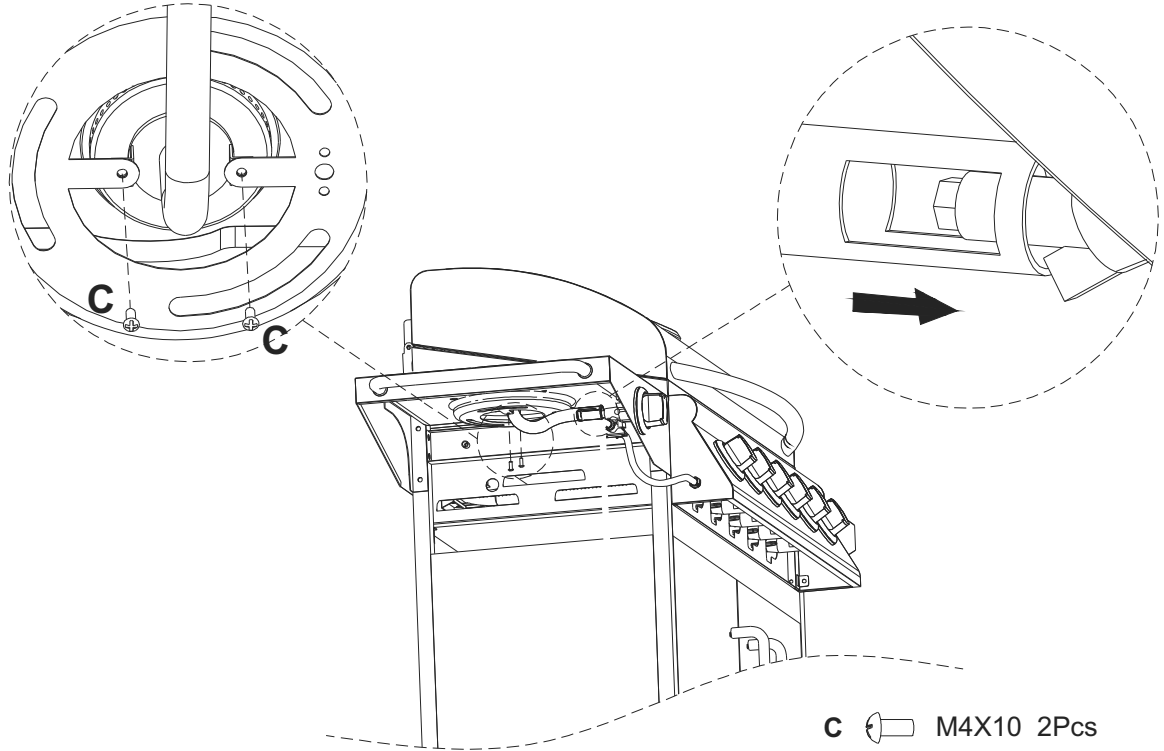
11



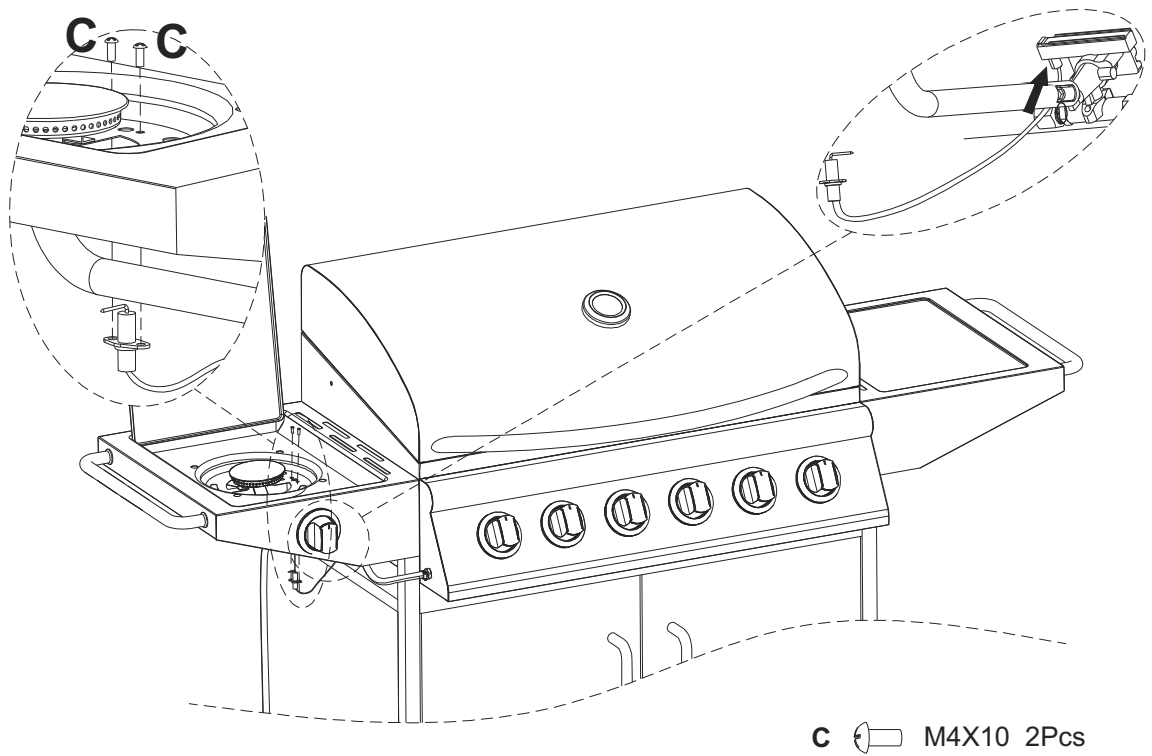
12



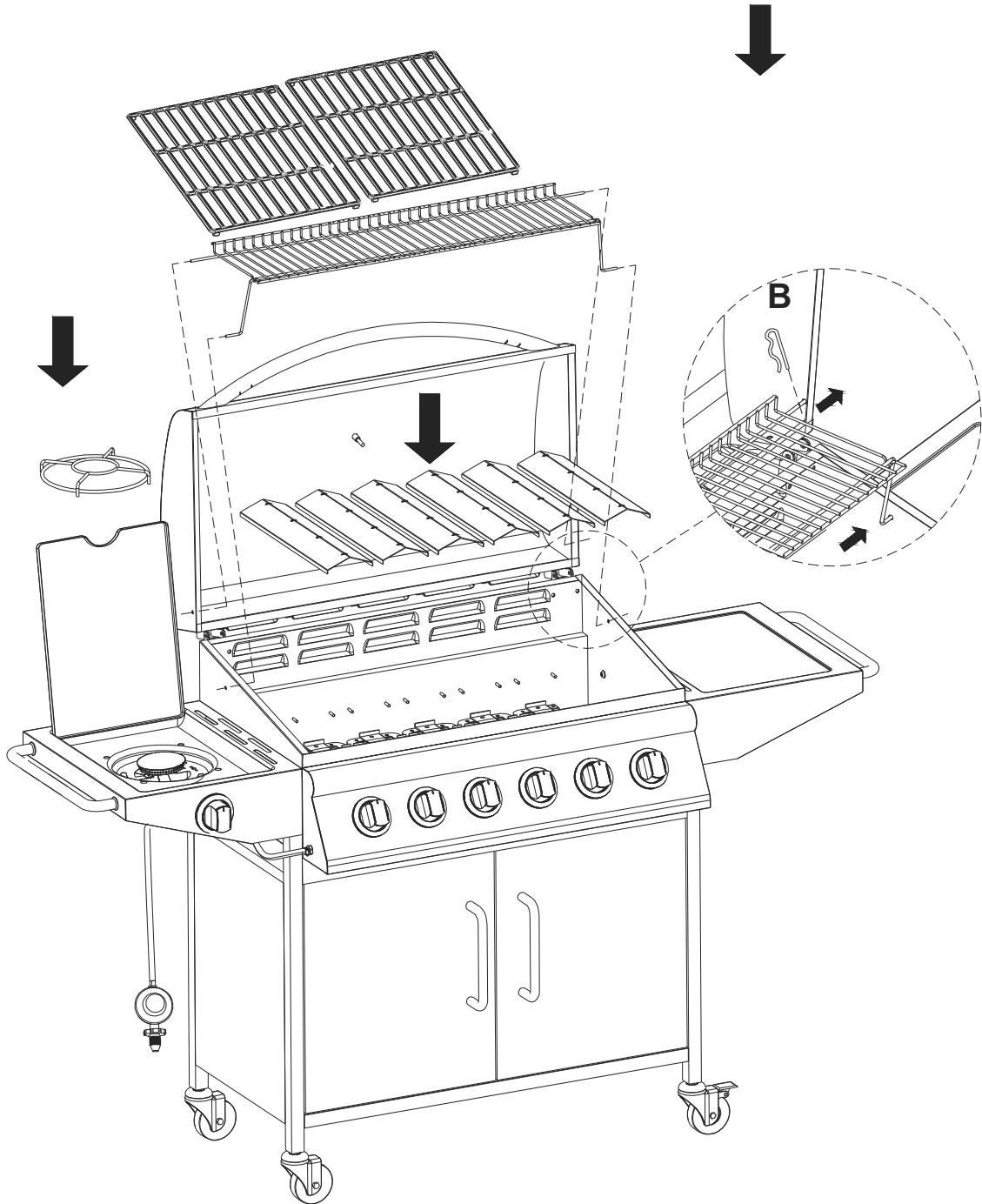
13



14



15



B  Clip 2Pcs