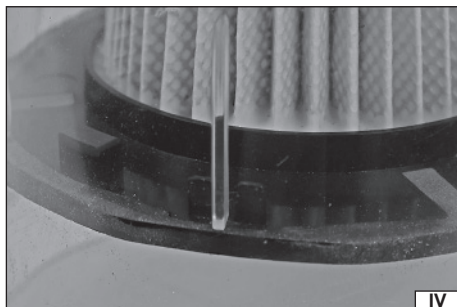
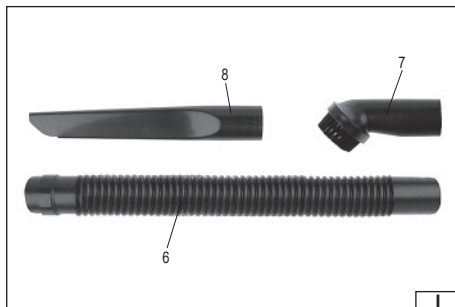
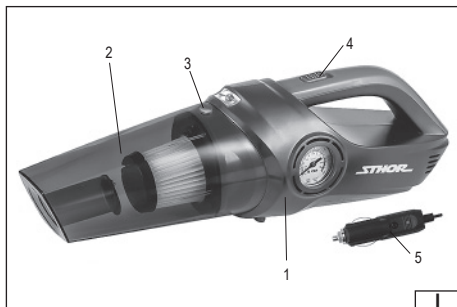
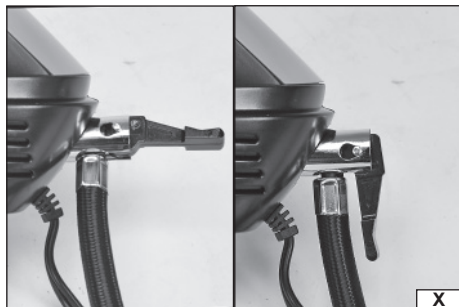
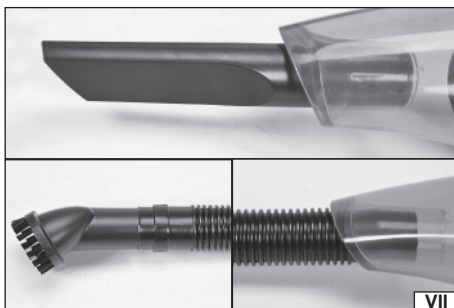
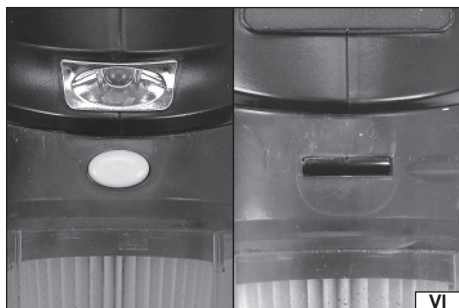


STHOR **82953**

- PL *ODKURZACZ SAMOCHODOWY Z KOMPRESOREM*
GB *CAR VACUUM CLEANER WITH COMPRESSOR*
D *AUTO-STAUBSAUGER, KOMPRESSOR*
RUS *АВТОМОБИЛЬНЫЙ ПЫЛЕСОС, КОМПРЕССОР*
UA *АВТОМОБІЛЬНИЙ ПИЛОСОС, КОМПРЕССОР*
LT *AUTOMOBILIŲ DULKIŲ SIURBLYS, KOMPRESORIUS*
LV *AUTO PUTEKĻSŪCĒJS, KOMPRESORS*
CZ *AUTOMOBILOVÝ VYSAVAČ, KOMPRESOR*
SK *AUTOMOBILOVÝ VYSÁVAČ, KOMPRESOR*
H *AUTÓ PORSZÍVÓ, KOMPRESSZOR*
RO *ASPIRATOR AUTO, COMPRESOR*
E *ASPIRADOR PARA COCHE, COMPRESOR*
F *ASPIRATEUR DE VOITURE, COMPRESSEUR*
I *ASPIRAPOLVERE PER AUTO CON COMPRESSORE*
NL *AUTO STOFZUIGER MET COMPRESSOR*
GR *ΣΚΟΥΠΑ ΑΥΤΟΚΙΝΗΤΟΥ ΜΕ ΣΥΜΠΙΕΣΤΗ*







PL

1. odkurzacz
2. pojemnik na kurz
3. przycisk blokady pojemnika
4. włącznik
5. kabel zasilający z wtyczką
6. waż elastyczny
7. końcówka ze szczotką
8. końcówka szczelinowa
9. wskaźnik ciśnienia
10. wylot kompresora
11. waż do pompowania

GB

1. vacuum cleaner
2. dust container
3. container lock button
4. ON/OFF switch
5. power cord and plug
6. flexible hose
7. brush attachment
8. crevice attachment
9. pressure indicator
10. compressor outlet
11. pumping hose

D

1. Staubsauger
2. Behälter für Staub
3. Taste für die Verriegelung des Staubbehälters
4. Ein-/Aussschalter
5. Netzkabel mit Stecker
6. Flexibler Schlauch
7. Saugdüse mit Bürste
- 8 Heizkörperbürste
9. Druckanzeiger
10. Kompressorauflauf
11. Kompressorschlauch

RUS

1. пылесос
2. пылесборник
3. кнопка фиксатора пылесборника
4. выключатель
5. кабель питания с вилкой
6. гибкий шланг
7. насадка с щеткой
8. щелевая насадка
9. индикатор давления
10. выпускное отверстие компрессора
11. шланг для накачки

UA

1. пылесос
2. ємність для збору пилу
3. кнопка блокування ємності
4. вимикач
5. кабель живлення з вилкою
6. гнучкий шланг
7. кінцівка зі щіткою
8. щілинна насадка
9. індикатор тиску
10. вихідний отвір компресора
11. шланг для накачування

LT

1. dulkių siurblys
2. dulkių konteineris
3. konteinerio blokados mygtukas
4. jungiklis
5. maitinimo kabelis su kištuku
6. lanksti žarna
7. antgalis su šepėčiu
8. antgalis plyšiams
9. slėgio indikatorius
10. kompresoriaus išleidimo anga
11. pumpavimo žarna

LV

1. putekļu sūcējs
2. putekļu tvertne
3. tvertnes bloķētāja poga
4. slēdzis
5. barošanas kabelis ar kontakt dakšu
6. elastīga šūtene
7. uzgalis ar birsti
8. saurais uzgalis
9. spiediena indikators
10. kompresora izeja
11. šūtene gaisa piepūšanai

CZ

1. vysavač
2. nádobá na prach
3. tlačítko blokády nádoby na prach
4. spínač
5. napájecí kabel s kolíkem
6. flexibilní hadice
7. koncovka s štětčkem
8. štěrbinová koncovka
9. ukazatel tlaku
10. vývod kompresoru
11. pumpovací hadice

SK

1. vysávač
2. nádoba na prach
3. tlačidlo blokády nádoby
4. zapínač
5. napájací kábel so zástrčkou
6. flexibilná hadica
7. kefový nadstavec
8. štřbinový nadstavec
9. manometer
10. výstup kompresora
11. hadica na hustenie

H

1. porszívó
2. portáltály
3. tartályrögzítő gomb
4. bekapcsológomb
5. tápkábel dugóval
6. rugalmas tömlő
7. kefése fej
8. résej
9. nyomásmérő
10. kompresszor kimenet
11. szivattyú tömlő

RO

1. aspirator
2. recipient pentru praf
3. buton de blocare a containerului
4. comutator ON/OFF (pomii/oprit)
5. cablu electric cu stecher
6. furtun flexibil
7. accesoriu perie
8. accesoriu pentru rosturi
9. manometru
10. ieşire compresor
11. furtun de pompare

E

1. aspirador
2. contenedor de polvo
3. botón de bloqueo del contenedor
4. interruptor
5. cable de alimentación con enchufe
6. manguera flexible
7. punta con cepillo
8. punta para ranuras
9. indicador de presión
10. salida de compresor
11. manguera para bombeo

F

1. aspirateur
2. réservoir à poussière
3. bouton de verrouillage du réservoir
4. interrupteur
5. cordon d'alimentation avec fiche
6. tuyau flexible
7. suceur brosse
8. suceur fente
9. indicateur de pression
10. sortie du compresseur
11. tuyau gonflage

I

1. aspirapolvere
2. contenitore raccogli polvere
3. pulsante di blocco del contenitore
4. pulsante di accensione
5. cavo di alimentazione con spina
6. tubo flessibile
7. bocchetta con spazzola
8. bocchetta per fessure
9. indicatore della pressione
10. uscita del compressore
11. tubo flessibile per gonfiare

NL

1. stofzuiger
2. stofopvangbak
3. vergrendelknop voor de opvangbak
4. schakelaar
5. voedingskabel met stecker
6. flexibele slang
7. mondstuk met borstel
8. sleuiftip
9. drukindicator
10. compressor-uitlaat
11. slang voor het pompen

GR

1. σκούπα
2. δοχείο για σκόνη
3. κομπι μπλοκαρίσματος δοχείου
4. διακόπτης
5. καλώδιο τροφοδοσίας με βύσμα
6. ελαστικός σωλήνας
7. μύτη με βούρσα
8. βούρσα για σχισμές
9. δείκτης πίεσης
10. εξαγωγή συμπιεστή
11. ελαστικός σωλήνας άντλησης



OCHRONA ŚRODOWISKA

Symbol wskazuje na selektywne zbieranie zużytego sprzętu elektrycznego i elektronicznego. Zużyte urządzenia elektryczne są surowcami wtórnymi - nie wolno wyrzucać ich do pojemników na odpady domowe, ponieważ zawierają substancje niebezpieczne dla zdrowia ludzkiego i środowiska! Prosimy o aktywną pomoc w oszczędnym gospodarowaniu zasobami naturalnymi i ochronie środowiska naturalnego przez przekazanie zużytego urządzenia do punktu składowania zużytych urządzeń elektrycznych. Aby ograniczyć ilość usuwanych odpadów konieczne jest ich ponowne użycie, recykling lub odzysk w innej formie.

ENVIRONMENTAL PROTECTION

Correct disposal of this product: This marking shown on the product and its literature indicates this kind of product mustn't be disposed with household wastes at the end of its working life in order to prevent possible harm to the environment or human health. Therefore the customers is invited to supply to the correct disposal, differentiating this product from other types of refusals and recycle it in responsible way, in order to re - use this components. The customer therefore is invited to contact the local supplier office for the relative information to the differentiated collection and the recycling of this type of product.

UMWELTSCHUTZ

Das Symbol verweist auf ein getrenntes Sammeln von verschlissenen elektrischen und elektronischen Ausstattungen. Die verbrauchten elektrischen Geräte sind Sekundärrohstoffe - sie dürfen nicht in die Abfallbehälter für Haushalte geworfen werden, da sie gesundheits- und umweltschädigende Substanzen enthalten! Wir bitten um aktive Hilfe beim sparsamen Umgang mit Naturressourcen und dem Umweltschutz, in dem die verbrauchten Geräte zu einer Annahmestelle für solche elektrische Geräte gebracht werden. Um die Menge der zu beseitigenden Abfälle zu begrenzen, ist ihr erneuter Gebrauch, Recycling oder Wiedergewinnung in anderer Form notwendig.

ОХРАНА ОКРУЖАЮЩЕЙ СРЕДЫ

Данный символ обозначает селективный сбор изношенной электрической и электронной аппаратуры. Изношенные электроустройства - вторичное сырье, в связи с чем запрещается выбрасывать их в корзины с бытовыми отходами, поскольку они содержат вещества, опасные для здоровья и окружающей среды! Мы обращаемся к Вам с просьбой об активной помощи в отрасли экономного использования природных ресурсов и охраны окружающей среды путем передачи изношенного устройства в соответствующий пункт хранения аппаратуры такого типа. Чтобы ограничить количество уничтожаемых отходов, необходимо обеспечить их вторичное употребление, рециклинг или другие формы возврата.

ОХРОНА НАВКОЛИШЬОГО СЕРЕДОВИЩА

Вказаний символ означає селективний збір спрацьованої електричної та електронної апаратури. Спрацьовані електропристрої є вторинною сировиною, у зв'язку з чим заборонено викидати їх у сміттязі з побутовими відходами, оскільки вони містять речовини, що загрожують здоров'ю та навколишньому середовищу! Звертаємося до Вас з проханням стосовно активної допомоги у галузі охорони навколишнього середовища та економічного використання природних ресурсів шляхом передачі спрацьованої електроапаратури у відповідний пункт, що займається їх переходженнями. З метою обмеження об'єму відходів, що знищуються, необхідно створити можливість для їх вторинного використання, рециклінгу або іншої форми повернення до промислового обігу.

APLINKOS APSAUGA

Simbolis nurodo, kad suvaruoti elektroniniai ir elektriniai įrenginiai turi būti selektyviai surinkami. Suvaruoti elektriniai įrankiai, - tai antrinės žaliavos - jų negalima išmesti į namų ūkio atliekų konteinerį, kadangi savo sudėtyje turi medžiagų pavojingų žmogaus sveikatai ir aplinkai! Kviečiame aktyviai bendradarbiauti ekonomiškame natūralių išteklių tvarkyme perduodant nelinkamą varštos įrankį suvaruotų elektros įrenginių surinkimo punktą. Šalinamų atliekų kiekiai apriboti yra būtinas jų pakartotinis panaudojimas, reciklingas arba medžiagų atgavimas kitoje perribotoje formoje.

VIDES AIZSARDŽIĒA

Simbols rāda izlietoto elektrisko un elektronisko iekārtu selektīvu savākšanu, izlietotas elektriskās iekārtas ir otrreizējās izejvielas - nevar būt izmestas ar mājsaimniecības atkritumiem, jo satur substāncas, bīstamas cilvēku veselībai un videi! Lūdzam aktīvi palīdzēt saglabāt dabisku bagātību un sargāt vidi, pasniegšot izlietoto iekārtu izlietotas elektriskās ierīces savākšanas punktā. Lai ierobežot atkritumu daudzumu, tiem jābūt vēlēti izlietotiem, pārstrādātiem vai dabūtiem atpakaļ citā formā.

OCHRONA ŽIVOTNÍHO PROSTŘEDÍ

Symbol poukazuje na nutnost separovaného sběru opotřebovaných elektrických a elektronických zařízení. Opotřebované elektrické zařízení jsou zdrojem druhotných surovin - je zakázáno vyhazovat je do nádob na komunální odpad, jelikož obsahují látky nebezpečné lidskému zdraví a životnímu prostředí! Prosimé o aktivní pomoc při úsporném hospodaření s přírodními zdroji a ochraně životního prostředí tím, že odevzdáte použité zařízení do sbrného střediska použitých elektrických zařízení. Aby se omezilo množství odpadů, je nevyhnutné jejich opětovné využití, recyklace nebo jiná forma regenerace.

OCHRONA ŽIVOTNÉHO PROSTREDIA

Symbol poukazuje na nutnosť separovaného zberu opotrebovaných elektrických a elektronických zariadení. Opotrebované elektrické zariadenia sú zdrojom druhotných surovín - je zakázané vyhazovať ich do kontajnerov na komunálny odpad, nakoľko obsahujú látky nebezpečné ľudskému zdraviu a životnému prostrediu! Prosimé o aktívnu pomoc pri hospodárení s prírodnými zdrojmi a pri ochrane životného prostredia tým, že opotrebované zariadenia odevzdáte do zberného strediska opotrebovaných elektrických zariadení. Aby sa obmedzilo množstvo odpadov, je nutné ich opätovne využiť, recyklácia alebo iné formy regenerácie.

KÖRNYEZETVÉDELME

A használt elektromos és elektronikus eszközök szelektív gyűjtésére vonatkozó jelzés: A használt elektromos berendezések újrafelhasználható nyersanyagok - nem szabad őket a háztartási hulladékokkal kidobni, mivel az emberi egészségre és a környezetre veszélyes anyagokat tartalmaznak! Kérjük, hogy aktívan segítse a természeti forrásokkal való aktív gazdálkodást az elhasznált berendezéseknek a tönkrement elektromos berendezéseket gyűjtő pontra történő beszállításával. Ahhoz, hogy a megsemmisítendő hulladékok mennyiségének csökkentése érdekében szükséges a berendezések ismételt vagy újra felhasználása, illetve azoknak más formában történő visszanyerése.

PROTEJAREA MEDIULUI

Simbolul adunării selective a utilajelor electrice și electronice. Utilajele electrice uzate sunt materie primă reutilizată - este interzisă aruncarea lor la gunoi, deoarece conțin substanțe dăunătoare sănătății omenești cât și dăunătoare mediului! Vă rugăm deci să aveți o atitudine activă în ceea ce privește gospodărirea economică a resurselor naturale și protejarea mediului natural prin predarea utilajului uzat la punctul care se ocupă de asemenea utilizare electrice uzate. Pentru a limita cantitățile deșeurilor eliminate este necesară întrebuintărea lor din nou , prin reciclare sau recuperarea în altă formă.

PROTECCIÓN DEL MEDIO AMBIENTE

El símbolo que indica la recolección selectiva de los aparatos eléctricos y electrónicos usados. ¡Aparatos eléctricos y electrónicos usados son reciclados - se prohíbe tirarlos en contenedores de desechos domésticos, ya que contienen sustancias peligrosas para la salud humana y para el medio ambiente! Les pedimos su participación en la tarea de la protección y de los recursos naturales y del medio ambiente, llevando los aparatos usados a los puntos de almacenamiento de aparatos eléctricos usados. Con el fin de reducir la cantidad de los desechos, es menester utilizarlos de nuevo, reciclarlos o recuperarlos de otra manera.



Przeczytać instrukcję
Read the operating instruction
Bedienungsanleitung durchgelesen
Прочитать инструкцию
Прочитати інструкцію
Perskaityti instrukciją
Jalasa instruksiju
Prečítat návod k použití
Prečítat návod k obsluhu
Olvasni utasítást
Citești instrucțiunile
Lea la instrucción
Lire les instructions d'utilisation
Leggere l'istruzione operativa
Lees de gebruiksaanwijzing
Διαβάστε τις οδηγίες λειτουργίας

PROTECTION DE L'ENVIRONNEMENT

Le symbole qui indique la collecte sélective des déchets d'équipements électriques et électroniques. Les dispositifs électriques usés sont des matières recyclables – il est interdit de les jeter dans des récipients pour des ordures ménagères car ils contiennent des substances nocives pour la santé humaine et l'environnement ! Nous vous prions de nous aider à soutenir activement la gestion rentable des ressources naturelles et à protéger l'environnement naturel en rendant le dispositif usé au point de stockage des dispositifs électriques usés. Pour réduire la quantité de déchets éliminés il est nécessaire de les réutiliser, de les recycler ou de les récupérer sous une autre forme.

TUTELA DELL'AMBIENTE

Simbolo della raccolta selezionata dei prodotti elettrici ed elettronici fuori uso. I dispositivi elettrici fuori uso sono rifiuti riciclabili - non vanno buttati in contenitori per rifiuti domestici, in quanto contengono sostanze pericolose per la salute e l'ambiente! Agite attivamente a favore della gestione economica delle risorse naturali e a favore della protezione dell'ambiente, consegnando gli utensili fuori uso ai centri di raccolta. Per ridurre la quantità dei rifiuti buttati, è necessario che siano riusati, riciclati o recuperati in qualsiasi modo.

BESCHERMING VAN HET MILIEU

Het symbool wijst op de selectieve inzameling van oude elektrische en elektronische apparatuur. Verbruikte elektrische apparaten kunnen worden gerecycled. Het is verboden dit bij het huishoudelijk afval te gooien aangezien dit stoffen bevat die schadelijk kunnen zijn voor de gezondheid en voor het milieu! Wij vragen u actief bij te dragen de economische natuurlijke hulpbronnen te besparen en het milieu te beschermen door deze gebruikte apparaten in te leveren bij een speciaal punt dat hiervoor is bestemd. Om de verwijdering van afvalstoffen te verminderen is hergebruik, recycling of het op een andere wijze herstellen noodzakelijk.

Η ΠΡΟΣΤΑΣΙΑ ΤΟΥ ΠΕΡΙΒΑΛΛΟΝΤΟΣ

Το σύμβολο που υποδεικνύει την επιλεκτική συλλογή του αναλωμένου εξοπλισμού ηλεκτρικού και ηλεκτρονικού. Ο αναλωμένος ηλεκτρικός εξοπλισμός είναι ανακυκλώσιμο υλικό – δεν πρέπει να πετάγεται στον κοινό κάδο σκουπίδιών, διότι περιέχει συστατικά επικίνδυνα για την ανθρώπινη υγεία και το περιβάλλον! Παρακαλούμε να βοηθήτε δραστηρικά στην εξοικονομημένη διαχείριση των φυσικών πόρων και την προστασία του φυσικού περιβάλλοντος μέσω της παράδοσης της αναλωμένης συσκευής στο σημείο διάθεσης των αναλωμένων ηλεκτρικών συσκευών. Για να περιορίσετε την ποσότητα των αφαιρούμενων απόβλητων είναι απαραίτητη η εκ νέου χρήση τους, η ανακύκλωση ή ανακύκλωση σε άλλη μορφή.

CHARAKTERYSTYKA PRODUKTU

Odkurzacz samochodowy pozwala na oczyszczanie wnętrza samochodów, przyczep kempingowych, łodzi oraz innych wnętrza o niewielkiej powierzchni. Odkurzacz został wyposażony w wymienny filtr powietrza. Produkt został zaprojektowany wyłącznie do użytku domowego i zabronione jest korzystanie z niego w zastosowaniach komercyjnych. Prawidłowa, niezawodna i bezpieczna praca narzędzia zależna jest od właściwej eksploatacji, dlatego:

Przed przystąpieniem do pracy z narzędziem należy przeczytać całą instrukcję i zachować ją.

Za szkody powstałe w wyniku nie przestrzegania przepisów bezpieczeństwa i zaleceń niniejszej instrukcji dostawca nie ponosi odpowiedzialności.

WYPOSAŻENIE PRODUKTU

Produkt jest dostarczany w stanie kompletnym i nie wymaga montażu. Wraz z produktem dostarczany jest wał elastyczny oraz końcówki ssące, a także materiałowa torba pozwalająca spakować odkurzacz wraz z akcesoriami.

DANE TECHNICZNE

Parametr	Jednostka miary	Wartość
Nr katalogowy		82953
Napięcie sieci	[V]	12 d.c.
Moc znamionowa odkurzacza	[W]	120
Moc znamionowa kompresora	[W]	80
Ciśnienie znamionowe kompresora	[MPa]	1,0
Długość węża	[cm]	39
Masa	[kg]	0,7
Bezpiecznik		6 x 30 mm, 15 A / 250 V, BGDP

INSTRUKCJE BEZPIECZEŃSTWA

UWAGA! Przeczytać wszystkie poniższe instrukcje. Nieprzestrzeganie ich może prowadzić do porażenia elektrycznego, pożaru albo do uszkodzeń ciała.

PRZESTRZEGAĆ PONIŻSZYCH INSTRUKCJI

Nie należy korzystać z urządzenia w środowisku o zwiększonym ryzyku wybuchu, zawierającym palne ciecze, gazy lub opary.

Nie stawiać urządzenia w pobliżu źródeł ciepła lub ognia.

Urządzenie należy podłączać tylko do sieci elektrycznej o napięciu i częstotliwości widocznych na tabliczce znamionowej urządzenia.

Wtyczka kabla zasilającego musi pasować do gniazdka sieciowe-

go. Nie wolno modyfikować wtyczki. Nie wolno stosować żadnych adapterów w celu przystosowania wtyczki do gniazdka. Niemodyfikowana wtyczka pasująca do gniazdka zmniejsza ryzyko porażenia prądem elektrycznym.

Pod każdym wykorzystaniu należy odłączyć wtyczkę kabla zasilającego od gniazda sieciowego.

Urządzenie jest przeznaczone tylko do pracy wewnątrz pomieszczeń. Nie należy narażać urządzenia na kontakty z opadami atmosferycznymi lub wilgocią. Woda i wilgoć, która dostanie się do wnętrza urządzenia zwiększa ryzyko porażenia prądem elektrycznym. Nie narzucać urządzenia w wodzie lub innej cieczy.

Nie zasłaniać otworów wentylacyjnych i dbać o ich drożność. Zaskonione i/ lub zatkane otwory wentylacyjne mogą doprowadzić do przegrzania urządzenia. Może to doprowadzić do uszkodzenia urządzenia, a także być przyczyną pożaru lub porażenia elektrycznego.

Nie przeciągać kabla zasilającego. Nie używać kabla zasilającego do noszenia, podłączania i odłączania wtyczki od gniazdka sieciowego. Unikać kontaktu kabla zasilającego z ciepłem, olejami,

ostrymi krawędziami i ruchomymi elementami. Uszkodzenie kabla zasilającego zwiększa ryzyko porażenia prądem elektrycznym. W przypadku uszkodzenia kabla zasilającego (np. przecięcie, stopienie izolacji) należy natychmiast odłączyć wtyczkę kabla od gniazdka, a następnie przekazać produkt do autoryzowanego zakładu naprawczego.

Zabronione jest użytkowanie urządzenia z uszkodzonym kablem zasilającym. Zabroniona jest naprawa kabla zasilającego, kabel musi zostać wymieniony na nowy w autoryzowanym punkcie serwisowym. W przypadku stosowania przedłużaczy, należy stosować przedłużacze o parametrach zasilania takich jak widoczne na tabliczce znamionowej urządzenia.

W przypadku zauważenia uszkodzenia jakiegokolwiek części urządzenia zabronione jest jego dalsze użytkowanie. W takim przypadku należy urządzenie przekazać do autoryzowanego punktu serwisowego lub wymienić tę część samodzielnie o ile instrukcja użytkownika pozwala na takie działania naprawcze.

Przed rozpoczęciem jakichkolwiek czynności związanych z wymianą części, czyszczeniem lub regulacją należy urządzenie wyłączyć, a wtyczkę kabla zasilającego odłączyć od gniazdka sieciowego.

Przed wymianą akcesoriów należy urządzenie wyłączyć, a wtyczkę kabla zasilającego odłączyć od gniazdka sieciowego.

Urządzenie może być użytkowane przez dzieci w wieku co najmniej 8 lat oraz przez osoby o obniżonych możliwościach fizycznych, umysłowych i osoby o braku doświadczenia i znajomości urządzenia, jeżeli zapewniony zostanie nadzór lub instruktaż odnośnie do użytkowania urządzenia w bezpieczny sposób, tak aby związane z tym zagrożenia były zrozumiałe. Dzieci nie powinny bawić się urządzeniem. Dzieci bez nadzoru nie powinny wykonywać czyszczenia i konserwacji urządzenia.

Odkurzacz jest przeznaczony do pracy suchej. Zabronione jest wciąganie wody, mokrego popiołu lub innych mokrych odpadów. Grozi to porażeniem prądem elektrycznym, co w konsekwencji może stanowić

zagrożenia dla zdrowia i życia użytkownika oraz osób postronnych. Nigdy nie zasysać gorących, żarzących się lub płonących przedmiotów. Może to doprowadzić do pożaru lub wybuchu oraz narażić użytkownika na poważne obrażenia lub śmierć. Maksymalna temperatura zasysanych nieczystości nie może przekraczać 40 st. C. Urządzenie jest przeznaczone do pracy w pomieszczeniach zamkniętych i nie należy go wystawiać na działanie wody w tym opadów atmosferycznych.

Przed podłączeniem wtyczki kabla zasilającego urządzenie należy upewnić się, że parametry sieci zasilającej odpowiadają parametrom widocznym na tabliczce znamionowej urządzenia.

Przed każdym użyciem należy sprawdzić stan urządzenia, w tym stan kabla zasilającego i wtyczki. W przypadku zauważenia jakichkolwiek usterek, nie należy używać urządzenia. Uszkodzone kable i przewody muszą być wymienione na nowe w specjalistycznym zakładzie.

Przed przystąpieniem do konserwacji urządzenia należy upewnić się, że została odłączona wtyczka przewodu zasilającego od gniazda sieciowego.

Urządzenie należy przechowywać w miejscu niedostępnym dla osób postronnych, zwłaszcza dzieci. Także podczas pracy należy zwrócić uwagę, aby urządzenie znajdowało się w miejscu niedostępnym dla osób postronnych, zwłaszcza dzieci.

Urządzenie przenosić za pomocą uchwytu, nie przemieszczać urządzenia ciągnąc za kabel zasilający.

Należy regularnie sprawdzać stan węża. Zabronione jest użytkowanie odkurzacza z uszkodzonym wężem.

OBŚLUGA URZĄDZENIA

UWAGA! Podczas wszystkich czynności związanych z montażem i demontażem wyposażenia należy wyłączyć urządzenie i odłączyć wtyczkę kabla zasilającego od gniazda sieciowego.

Montaż i demontaż urządzenia

Odkurzacza, pojemnik na kurz oraz akcesoria wyjąć z opakowania i usunąć wszystkie elementy opakowania. Przystąpić do montażu pojemnika na kurz.

Przed pierwszym użyciem należy upewnić się, że zbiornik zawiera wszystkie elementy i jest poprawnie zmontowany.

Jeżeli pojemnik jest zamontowany na odkurzaczu należy go zdemontować. Nacisnąć palcem przycisk zatrzaśku, a następnie pojemnik zdemontować z odkurzacza (II).

Wysunąć z pojemnika na kurz filtr. Filtr posiada kołnierz, którego kształt jest dostosowany do kształtu pojemnika na kurz. Wokół kołnierza jest zamontowana elastyczna uszczelka, która zapobiega przedostawaniu się nieczystości z pojemnika do napędu odkurzacza. Sprawdzić stan uszczelki, jeżeli zostaną zauważone uszkodzenia, należy wymienić cały filtr na nowy.

Filtr wsunąć do wnętrza pojemnika na kurz tak, aby kołnierz oparł się na prowadnicach we wnętrzu pojemnika (III). Przy krawędzi

kołnierza znajduje się szczelina, w którą należy wprowadzić jedną z prowadnic (IV). Poprawnie zamontowany filtr opiera się kołnierzem o wszystkie prowadnice, a jedna z prowadnic została wprowadzona w szczelinę kołnierza.

Pojemnik z zamontowanym filtrem zamontować do obudowy odkurzacza. Dolna krawędź pojemnika powinna oprzeć się o przetłoczenie obudowy odkurzacza (V), a następnie nacisnąć, przytrzymać przycisk blokady i zatrzasnąć pojemnik na obudowie.

Uwaga! Jeżeli zatrzaśnięcie pojemnika wymaga użycia nadmiernej siły, należy sprawdzić poprawność montażu filtra. Siłowe zatrzaśnięcie pojemnika może spowodować uszkodzenie odkurzacza oraz spowodować niepoprawną pracę.

Poprawnie zamontowany pojemnik przylega całą krawędzią do obudowy, dolny otwór w pobliżu krawędzi pojemnika pokrywa się z wypustem obudowy, a górny otwór pojemnika pokrywa się z przyciskiem blokady (VI). Poprawnie zamontowanego pojemnika nie da się zdemontować inaczej niż przez naciśnięcie przycisku blokady.

Montaż akcesoriów (VII)

W otwór umieszczony z przodu pojemnika na kurz wsunąć jedną z końcówek lub wąż elastyczny. Dopuszczalne jest odkurkanie miękkich powierzchni np. dywanów, wykładzin dywanowych, obić tapicerskich itp. bez zamontowanej końcówki lub węża.

Przyłącze węża elastycznego bez przetłoczenia jest przeznaczone do wsunęcia w otwór pojemnika na kurz, a przyłączyć z przetłoczeniem należy nasunąć na końcówkę.

Końcówka wyposażona w szczotkę służy do oczyszczania powierzchni, które mogą ulec łatwemu zarysowaniu. Końcówka wąska służy do oczyszczania miejsc o utrudnionym dostępie.

Jeżeli urządzenie zostanie wykorzystane w charakterze kompresora należy do wylotu powietrza dołączyć wąż do pompowania. Unieść dźwignię przyłącza węża, przyłączyć nasunąć na wentyl wylotu powietrza, a następnie opuścić dźwignię przyłącza (X).

Wolne przyłącze węża należy zamocować na wentylu produktu przeznaczonego do pompowania w taki sam sposób jak opisano powyżej.

Przygotowanie do pracy

Sprawdzić zbiornik odkurzacza, w razie potrzeby opróżnić go z odpadów. Sprawdzić stan filtra. W przypadku zabrudzenia filtr należy czyścić tylko na sucho za pomocą strumienia sprężonego powietrza o ciśnieniu nie większym niż 0,3 MPa. Jeżeli zanieczyszczenia nie dają się usunąć z filtra, należy go wymienić na nowy. Sprawdzić stan uszczelki filtra, jeżeli będą wykazywały uszkodzenia, należy filtr wymienić na nowe.

UWAGA! Zabroniona jest praca odkuraczem bez zamontowanego właściwie filtra powietrza. Może to doprowadzić do uszkodzenia odkurzacza, a także do porażenia prądem elektrycznym.

Praca odkurzaczem

UWAGA! Zabroniona jest praca odkurzaczem z gorącym popiołem. Temperatura wciąganych przez odkurzacz odpadków nie może przekraczać 40 st. C.

Upewnić się, że poprawnie wykonano wszystkie czynności przygotowawcze.

Upewnić się, że włącznik odkurzacza znajduje się w pozycji wyłączonej „O/OFF” (VIII).

Wtyczkę kabla zasilającego włożyć do gniazdka instalacji zasilającej na wtyczce zaświeci się dioda, oraz zaświeci się lampka w górnej obudowie odkurzacza.

Włącznik przesunąć do przodu co umożliwi pracę urządzeniem jako odkurzaczem lub do tyłu co umożliwi pracę urządzeniem jako kompresorem (VIII).

Aby sprawdzić ciśnienie należy zatrzymać pompowanie, przestawiając włącznik w pozycję wyłączony – O/OFF, a następnie odczytać wskazanie manometru. Zawsze należy wyłączać kompresor, aby odczytać ciśnienie wewnątrz pompowanego produktu.

Po skończonej pracy wyłączyć odkurzacz włącznikiem, a następnie odłączyć wtyczkę przewodu zasilającego od gniazda instalacji zasilającej. Przystąpić do czynności konserwujących odkurzacz.

Jeżeli po podłączeniu wtyczki nie zaświeci się dioda, a odkurzacz nie będzie działał może to oznaczać przepalenie się bezpiecznika w wtyczce. Należy go w takim wypadku wymienić na nowy. W tym celu należy odkręcić pierścień mocujący, zdemontować styk wtyczki oraz bezpiecznik. Montaż przeprowadzić w odwrotnej kolejności (IX).

Uwaga! Jeżeli w trakcie pracy zostaną zaobserwowane podejrzane drgania, spadek siły ciągu lub będzie słychać głośniejszą pracę silnika może to oznaczać zapelnienie zbiornika lub zapchanie węża lub końcówki ssącej. W takim przypadku należy odkurzacz natychmiastowo wyłączyć włącznikiem oraz odłączyć wtyczkę kabla zasilającego od gniazdka sieciowego. Następnie opróżnić zbiornik oraz sprawdzić drożność węża oraz końcówki. W razie potrzeby udrożnić. Jeżeli nie będzie możliwe udrożnienie węża lub końcówki ssącej należy je wymienić na nowe przed podjęciem dalszej pracy.

Konserwacja odkurzacza

Uwaga! Przed rozpoczęciem jakichkolwiek czynności konserwujących, należy się upewnić, że wtyczka przewodu zasilającego została odłączona od gniazdka instalacji zasilającej.

Po każdorazowym użyciu odkurzacza należy sprawdzić zbiornik, uszczelkę pokrywę oraz filtr powietrza w sposób opisany w punkcie: *”Przygotowanie do pracy”*.

Odkurzacz z zewnątrz oraz filtr oczyścić za pomocą strumienia sprężonego powietrza o ciśnieniu nie większym niż 0,3 MPa. Szczególną uwagę zwrócić na drożność otworów wentylacyjnych, zarówno wlotowych jak i wylotowych. W razie potrzeby oczyścić za pomocą

strumienia sprężonego powietrza o ciśnieniu nie większym niż 0,3 MPa. Nie stosować ostrych, metalowych przedmiotów do czyszczenia otworów wentylacyjnych. Nie zanurzać odkurzacza w wodzie, aby go wyczyścić. Wąż odkurzacza należy sprawdzać po i przed każdym użyciem, pod kątem uszkodzeń. Zabronione jest używanie uszkodzonego węża.

Większe zabrudzenia z obudowy usunąć za pomocą miękkiej szmatki.

PRODUCT OVERVIEW

The vacuum cleaner allows you to clean the interior of cars, caravans, boats and other small surface interiors. The vacuum cleaner is equipped with a replaceable air filter. The product is designed for domestic use only and may not be used in commercial applications. The correct, reliable and safe operation of the appliance depends on its proper use therefore:

Read and keep the entire Manual before the first use of the tool.

The tool supplier shall not be liable for any damage resulting from failure to comply the safety instructions and recommendations specified in this manual.

ACCESSORIES

The product is supplied complete and does not require assembly. The product comes with a flexible hose and suction attachments, as well as a fabric bag that allows you to pack the vacuum cleaner with accessories.

SPECIFICATION

Parameter	Units	Value
Catalogue no.		82953
Power supply voltage	[V]	12 d.c.
Vacuum cleaner rated power	[W]	120
Compressor rated power	[W]	80
Compressor rated pressure	[MPa]	1.0
Hose length	[cm]	39
Weight	[kg]	0.7
Fuse		6 x 30 mm, 15 A / 250 V, BGGP

SAFETY INSTRUCTIONS

CAUTION! Read all of the following instructions. Failure to do so may result in electric shock, fire, or personal injury.

FOLLOW THE INSTRUCTIONS BELOW

Do not use the product in an explosive environment containing flammable liquids, gases, or vapours.

Do not place the appliance near any heat or fire sources.

Connect the appliance only to the power network with the voltage and frequency indicated on the nameplate of the appliance.

The plug of the power cord must match the power socket. Do not modify the plug. Do not use any adapters to fit the plug to the socket. If unmodified, the plug matches the socket thus reducing the risk of an electric shock.

After each application, unplug the power cord plug from the socket. The appliance is intended for indoor use only. Do not expose the appliance to any precipitation or moisture. If water and moisture enters the appliance, the risk of an electric shock is significantly increased. Do not immerse the product in water or any other liquid.

Do not obstruct the ventilation openings and make sure they are clear. Obstructed and/or clogged ventilation openings may cause the appliance to overheat. This can lead to damage to the appliance or cause fire or electric shock.

Do not overload the power cord. Do not use the power cord to carry, connect, or disconnect the plug from the power socket. Avoid any contact between the power cord and heat sources, oil, sharp edges, and moving parts. Damage to the power cord increases the risk of an electric shock. If the power cord is damaged (e.g. it is cut or its insulation is melted), immediately unplug it from the wall socket and return it to an authorised service facility. It is not allowed to use the product with a damaged power cord. It is not allowed to have the power cord repaired. It must be changed for a new one at an authorized service centre. When using extension cords, use extension cords with power parameters such as those shown on the appliance's nameplate.

If you notice any damage to any part of the appliance, you must discontinue using it. In this case, the appliance must be taken to an authorised service centre or replaced by yourself, if this is permitted by the user's manual.

Turn off the appliance and unplug the power cord from the wall socket before you start any work on replacing, cleaning, or adjusting.

Switch off the appliance before replacing the accessories and unplug the power cord from the socket.

This appliance may be used by children of at least 8 years of age and by persons with reduced physical, mental abilities and persons with no experience or knowledge of the appliance, if supervised or instructed on its safe use so that the risks associated with it were understandable. Children should not play with the appliance. Unattended children should not be allowed to perform the cleaning and maintenance of the device.

The vacuum cleaner is designed for dry running. It is forbidden to draw in water, wet ash or other wet waste. This may result in electric shock, which may endanger the health and life of the user and others. Never draw in hot, glowing or burning objects. This can lead to fire or explosion and expose the user to serious injury or death. The maximum temperature of suctioned waste must not exceed 40 °C. The device is intended for use in closed rooms and should not be exposed to water, including precipitation.

Make sure that the mains power parameters comply with the ones shown on the appliance's nameplate before connecting the power cord plug to the unit.

Before each use, check the condition of the appliance, including the power cord and plug. If any faults are noticed, do not use the device. Damaged cables and wires must be replaced with new ones in a

specialist workshop.

Make sure that the power cord plug has been disconnected from the mains socket before carrying out maintenance on the unit.

Keep the device out of reach of unauthorized persons, especially children. Make sure that the device is out of the reach of unauthorized persons, especially children also during operation.

Move the device using the handle, do not move the device by pulling the power cord.

Check the condition of the flexible hose at regular intervals. Never use the vacuum cleaner if its flexible hose is damaged.

DEVICE OPERATION

CAUTION! Turn off the appliance and unplug the power cord from the socket during all equipment assembly and disassembly activities.

Appliance assembly and disassembly

Take the vacuum cleaner, the dust container and accessories out of the packaging and remove all packaging components. Install the dust container.

Before first use, make sure that the container has all components and is correctly assembled.

If the container is mounted on a vacuum cleaner, it must be removed. Push the latch button with your finger and then remove the container from the vacuum cleaner (II).

Remove the filter from the dust container. The filter has a flange, the shape of which is adapted to the shape of the dust container. A flexible gasket is mounted around the flange to prevent dirt from entering the vacuum cleaner drive from the container. Check the condition of the gasket, replace the entire filter with a new one if any damage is noticed.

Slide the filter into the dust container so that the flange rests on the guides inside the container (III). At the edge of the flange, there is a gap, into which one of the guides (IV) should be inserted. A correctly installed filter is supported by a flange against all guides and one of the guides has been inserted into the flange gap.

Mount the container with the filter to the vacuum cleaner housing. The lower edge of the container should rest on the vacuum cleaner housing (V), then press, hold down the locking button and snap the container into place on the housing.

Caution! If excessive force is required to latch the container, check that the filter is installed correctly. Forceful latching of the container may damage the vacuum cleaner and cause incorrect operation.

The container installed correctly is flush with the housing at its entire edge, the housing tongue fits in the lower opening near the edge of the container and the locking button fits in the upper opening of the container (VI). A correctly installed container cannot be removed otherwise than by pushing back the lock button.

Installation of accessories (VII)

Slide one of the attachments or a flexible hose into the opening at the front of the dust container. It is permissible to vacuum soft surfaces, e.g. carpets, upholstery, etc. without an installed attachment or hose.

The flexible hose joint without the embossed part is designed to be inserted into the opening of the dust container and the joint with the embossed part should be inserted over the tip.

The brush attachment is used to clean surfaces that can be easily scratched. The narrow tip attachment is used to clean hard-to-reach areas.

If the unit is used as a compressor, attach the pumping hose to the air outlet. Lift the hose joint lever, slide the joint onto the air outlet valve and then lower the joint lever (X).

The free hose connection should be fixed to the valve of the product to be pumped in the same way as described above.

Preparing for operation

Check the vacuum cleaner tank, empty it of waste, if necessary. Check the filter. If the filter is dirty, dry clean only with a compressed air stream of no more than 0.3 MPa. If dirt cannot be removed from the filter, replace it with a new one. Check the condition of the filter seals, replace the filter with a new one if they show damage.

CAUTION! It is forbidden to work with a vacuum cleaner without a properly installed air filter. This can cause damage to the vacuum cleaner as well as electric shock.

Working with a vacuum cleaner

CAUTION! It is forbidden to use a vacuum cleaner to vacuum hot ashes. The temperature of waste suctioned by the vacuum cleaner must not exceed 40 degrees Celsius. C.

Make sure that all preparatory work has been carried out correctly. Make sure that the vacuum cleaner switch is in the "O/OFF" position (VIII).

Insert the plug of the power cord into the mains socket on the plug, the LED will light up and the lamp in the upper housing of the vacuum cleaner will light up.

Slide the switch forward to use the appliance as a vacuum cleaner or backward to use the appliance as a compressor (VIII).

To check the pressure, stop the pumping by moving the switch to the O/OFF position, and then read the pressure indicator display. Always turn off the compressor to read the pressure inside the pumped product.

After finishing work, turn off the vacuum cleaner using the on/off switch, and then unplug the power cord from the mains socket. Start the maintenance of the vacuum cleaner.

If the LED does not light up when the plug is connected and the vacuum cleaner does not work, the fuse in the plug may burn out. If this is the case, replace it with a new one. To do this, unscrew the mounting ring, remove the plug contact and the fuse. Install in reverse order (IX).

Caution! If suspicious vibrations, a drop in thrust force or noisier motor operation are observed during operation, this may mean that the tank is full or that the flexible hose or suction attachment is clogged. In this case, turn off the vacuum cleaner immediately with the switch and unplug the power cord from the mains socket. Then empty the tank and check the permeability of the flexible hose and attachment. Restore patency if necessary. If it is not possible to restore patency of the flexible hose or the suction attachment, replace them with new ones before continuing to work.

Maintenance of the vacuum cleaner

Caution! Before carrying out any maintenance work, make sure that the power cord plug has been disconnected from the mains socket of the power system.

After each use of the vacuum cleaner, check the tank, lid seal and air filter as described in the section: *"Preparing for operation"*.

Clean the vacuum cleaner from the outside and the filter with a stream of compressed air of not more than 0,3 MPa. Special attention should be paid to the permeability of ventilation openings, both inlet and outlet openings. Clean them with a stream of compressed air of not more than 0,3 MPa, if needed. Do not use sharp, metal objects for cleaning the ventilation openings. Do not immerse the vacuum cleaner in water to clean it. Check the vacuum cleaner hose for damage after and before each use. It is forbidden to use a damaged hose.

Remove larger dirt from the housing with a soft cloth.

GERÄTEBESCHREIBUNG

Der Staubsauger ermöglicht es Ihnen, Wohnwagen, Wohnmobile, Boote und andere kleine Innenräume zu reinigen. Der Staubsauger ist mit einem austauschbaren Luftfilter ausgestattet. Das Gerät wurde ausschließlich für den Hausgebrauch entwickelt. Die Verwendung für gewerbliche Zwecke ist unzulässig. Der störungsfreie, sichere und zuverlässige Betrieb des Gerätes hängt von seinem ordnungsgemäßen Gebrauch ab, deshalb:

Lesen Sie vor dem Betrieb die gesamte Bedienungsanleitung durch und bewahren Sie sie auf.

Der Lieferant haftet nicht für jegliche Schäden und Verletzungen infolge der Nichtbeachtung der Sicherheitsvorschriften und der Bestimmungen dieser Bedienungsanleitung.

ZUBEHÖR

Das Produkt wird komplett geliefert und muss nicht montiert werden. Das Produkt wird mit einem flexiblen Schlauch und Saugdüsen sowie einem Materialbeutel geliefert, in den Sie den Staubsauger mit Zubehör einpacken können.

TECHNISCHE DATEN

Parameter	Maßeinheit	Wert
Katalognummer		82953
Netzspannung	[V]	12 d.c.
Staubsauger-Nennleistung	[W]	120
Kompressor-Nennleistung	[W]	80
Kompressor-Nenndruck	[MPa]	1,0
Schlauchlänge	[cm]	39
Gewicht	[kg]	0,7
Sicherung		6 x 30 mm, 15 A / 250 V, BGDP

SICHERHEITSHINWEISE

ACHTUNG! Lesen Sie alle folgenden Anweisungen durch. Die Nichtbeachtung dieser Hinweise kann zu einem Stromschlag, Brand oder zu Verletzungen führen.

BERÜCKSICHTIGEN SIE FOLGENDE ANWEISUNGEN

Das Gerät in einer explosionsgefährdeten Umgebung mit brennbaren Flüssigkeiten, Gasen oder Dämpfen nicht verwenden.

Das Gerät von Wärme bzw. Feuer fernhalten.

Das Gerät nur an das Stromnetz anschließen, wenn die auf dem Typenschild angegebenen Stromspannung und -frequenz übereinstimmen.

Der Netzstecker muss in die Wandsteckdose passen. Den Stecker

nicht verändern. Keine Adapter verwenden, um den Stecker an die Steckdose anzupassen. Ein unveränderter Stecker, der in die Steckdose passt, verringert die Gefahr eines Stromschlags.

Nach Betrieb das Netzkabel jeweils aus der Steckdose ziehen. Das Gerät ist nur für den Innenbereich geeignet. Das Gerät von Regen bzw. Feuchtigkeit fernhalten. Das Eindringen von Wasser und Feuchtigkeit erhöht die Gefahr eines Stromschlags. Das Gerät nicht in Wasser oder andere Flüssigkeiten tauchen.

Verdecken Sie nicht die Lüftungsöffnungen und stellen Sie sicher, dass sie frei sind. Verdeckte und/oder verstopfte Lüftungsöffnungen können zu einer Überhitzung des Gerätes führen. Dies kann zu Schäden am Gerät, zu Bränden oder Stromschlägen führen.

Netzkabel nicht überlasten. Stecker nicht durch das Ziehen am Netzkabel aus der Steckdose ausziehen, oder zum Tragen benutzen. Netzkabel vor Hitze, Öl, scharfen Kanten und beweglichen Teilen schützen. Ein beschädigtes Netzkabel erhöht die Gefahr eines Stromschlags. Wenn das Netzkabel beschädigt ist (z.B. wegen durchgeschnittener bzw. verschmolzener Isolierung), sofort aus der Steckdose ziehen und zu einer autorisierten Servicestelle abgeben. Betrieb mit dem beschädigten Netzkabel ist unzulässig. Die Durchführung einer Reparatur am Netzkabel ist unzulässig. Das beschädigte Kabel über eine autorisierte Servicestelle erneuern. Bei Verwendung von Verlängerungskabel müssen die Leistungsparameter mit dem Typenschild übereinstimmen.

Wenn Sie Schäden an einem Teil des Gerätes feststellen, das Gerät nicht weiter verwenden. In diesem Fall muss das Gerät zu einer autorisierten Servicestelle gebracht werden oder Sie können Sie das beschädigte Teil selbst austauschen, sofern dies in der Bedienungsanleitung zugelassen ist.

Bevor Sie Teile austauschen, das Gerät reinigen oder einstellen, schalten Sie das Gerät aus und ziehen das Netzkabel aus der Steckdose.

Bevor Sie Zubehör austauschen, schalten Sie das Gerät aus und ziehen Sie den Netzstecker aus der Steckdose.

Das Gerät darf von Kindern ab einem Alter von 8 Jahren und von Personen mit eingeschränkten körperlichen, geistigen und körperlichen Fähigkeiten sowie von Personen mit mangelnder Erfahrung und Kenntnis des Gerätes verwendet werden, wenn die Aufsicht und/oder Anweisung zum sicheren Gebrauch des Geräts so erfolgt, dass die damit verbundenen Risiken verständlich sind. Kinder dürfen nicht mit dem Gerät spielen. Kinder sollten ohne Aufsicht das Gerät nicht reinigen oder warten.

Der Staubsauger ist für den Trockenbetrieb ausgelegt. Es ist verboten, Wasser, nasse Asche oder andere nasse Abfälle einzusaugen. Dies kann zu einem elektrischen Schlag führen, der die Gesundheit und das Leben des Benutzers und anderer gefährden kann.

Saugen Sie niemals heiße, glühende oder brennende Gegenstände ein. Dies kann zu Bränden oder Explosionen führen und den Benutzer schweren Verletzungen oder dem Tod aussetzen. Die maximale Temperatur der abgesaugten Abfälle darf 40 Grad Celsius nicht überschreiten. C.

Das Gerät ist für den Einsatz in geschlossenen Räumen vorgesehen und darf keinem Wasser, einschließlich Niederschlag, ausgesetzt werden.

Bevor Sie den Netzstecker an das Gerät anschließen, vergewissern Sie sich, dass die Netzspannung den Angaben auf dem Typenschild des Gerätes entspricht.

Überprüfen Sie vor jedem Gebrauch den Zustand des Gerätes, einschließlich Netzkabel und Stecker. Wenn Sie Fehler bemerken, verwenden Sie das Gerät nicht. Beschädigte Kabel und Leitungen müssen in einer Fachwerkstatt durch neue ersetzt werden.

Bevor Sie Wartungsarbeiten am Gerät durchführen, vergewissern Sie sich, dass der Netzstecker aus der Steckdose gezogen wurde. Bewahren Sie das Gerät außerhalb der Reichweite von unbefugten Personen, insbesondere Kindern, auf. Achten Sie auch während des Betriebs darauf, dass sich das Gerät außerhalb der Reichweite von Unbefugten, insbesondere von Kindern, befindet.

Bewegen Sie das Gerät mit dem Griff, bewegen Sie das Gerät nicht durch das Ziehen am Netzkabel.

Prüfen Sie regelmäßig den Zustand des Saugrohrs. Es ist verboten, das Gerät mit einem beschädigten Saugrohr zu betreiben.

BEDIENUNG DES GERÄTES

ACHTUNG! Schalten Sie das Gerät aus und ziehen Sie während der gesamten Montage und Demontage des Gerätes den Netzstecker aus der Steckdose.

Montage und Demontage des Gerätes

Entfernen Sie den Staubsauger, Staubbehälter und das Zubehör aus der Verpackung und entfernen Sie alle Verpackungselemente. Installieren Sie den Staubbehälter.

Vergewissern Sie sich vor der ersten Verwendung, dass der Staubbehälter alle Komponenten enthält und korrekt montiert ist.

Wenn der Behälter auf dem Staubsauger montiert ist, muss er demontiert werden. Drücken Sie den Verriegelungshebel mit dem Finger und nehmen Sie den Behälter dann aus dem Staubsauger (II).

Entfernen Sie den Filter aus dem Staubbehälter. Der Filter hat einen Flansch, dessen Form an die Form des Staubbehälters angepasst ist. Eine flexible Dichtung ist um den Flansch herum angebracht, um zu verhindern, dass Schmutz aus dem Behälter in den Staubsaugierantrieb gelangt. Überprüfen Sie den Zustand der Dichtung, ersetzen Sie den gesamten Filter durch einen neuen, wenn Schäden festgestellt werden.

Schieben Sie den Filter in den Staubbehälter, so dass der Flansch auf den Führungen im Inneren des Behälters (III) aufliegt. Am Rand des Flansches befindet sich ein Spalt, in den eine der Führungen (IV) eingesetzt werden soll. Ein korrekt installierter Filter wird durch einen Flansch gegen alle Führungen abgestützt und eine der Führungen in den Flanschspalt eingesetzt wurde.

Den Behälter mit dem Filter an das Staubsaugergehäuse montieren.

Die Unterkante des Behälters sollte auf der Prägung des Staubsaugergehäuse (V) aufliegen, anschließend halten Sie den Verriegelungsknopf gedrückt und lassen den Behälter auf dem Gehäuse einrasten.

Achtung! Wenn zum Verriegeln des Behälters eine übermäßige Kraft erforderlich wird, überprüfen Sie, ob der Filter richtig installiert ist. Die Verriegelung des Behälters mit viel Kraftaufwand kann den Staubsauger beschädigen und zu Fehlfunktionen führen.

Richtig installiert liegt der Behälter an seiner gesamten Kante bündig auf dem Gehäuse auf, die untere Öffnung am Rand des Behälters deckt sich mit dem Gehäuseauslass und die obere Öffnung des Behälters mit dem Verriegelungsknopf (VI). Ein ordnungsgemäß installierter Behälter kann nur durch Drücken des Verriegelungsknopfes demontiert werden.

Installation von Zubehör (VII)

Schieben Sie eine der Düsen oder einen flexiblen Schlauch in die Öffnung an der Vorderseite des Staubbehälters. Es ist zulässig, weiche Oberflächen, z.B. Teppiche, Auslegeware, Polsterungen usw. ohne installierte Saugdüsen oder Schlauch zu saugen.

Der Anschluss des Schlauches ohne Prägung ist so ausgelegt, dass er in die Öffnung des Staubbehälters geschoben wird und der Anschluss mit der Prägung über die Düse geschoben wird.

Die Düse mit der Bürste wird zur Reinigung von Oberflächen verwendet, die leicht verkratzt werden können. Die schmale Düse wird zur Reinigung schwer zugänglicher Stellen verwendet.

Wenn das Gerät als Kompressor verwendet wird, befestigen Sie den Pumpenschlauch am Luftauslass. Heben Sie den Schlauchanschlusshebel an, schieben Sie den Anschluss auf das Luftauslassventil und senken Sie dann den Anschlusshebel (X).

Der freie Schlauchanschluss sollte wie oben beschrieben am Ventil des zu fördernden Produktes befestigt werden.

Vorbereitung zum Betrieb

Überprüfen Sie den Staubsaugerbehälter, entleeren Sie ihn ggf.

Überprüfen Sie den Zustand des Filters. Wenn der Filter verschmutzt ist, reinigen Sie ihn nur trocken, mit einem Druckluftstrom von nicht mehr als 0,3 MPa. Wenn sich der Schmutz nicht aus dem Filter entfernen lässt, ersetzen Sie ihn durch einen neuen. Überprüfen Sie den Zustand der Filterdichtungen, ersetzen Sie den Filter durch einen neuen, wenn sie beschädigt sind.

ACHTUNG! Es ist verboten, mit einem Staubsauger ohne ordnungsgemäß installierten Luftfilter zu arbeiten. Dies kann zu Schäden am Staubsauger und zu Stromschlägen führen.

Arbeiten mit dem Staubsauger

ACHTUNG! Es ist verboten, den Staubsauger zum Saugen heißer Asche zu benutzen. Die Temperatur der vom Staubsauger abge-

saugten Abfälle darf 40 Grad Celsius nicht überschreiten. C.

Achten Sie darauf, dass alle Vorbereitungen korrekt durchgeführt wurden.

Vergewissern Sie sich, dass sich der Staubsaugerschalter in der AUS-Stellung „O/OFF“ befindet (VIII).

Stecken Sie den Stecker des Netzkabels in die Netzsteckdose, am Stecker werden die LED und die Kontrollleuchte im oberen Gehäuseteil des Staubsaugers aufleuchten.

Schieben Sie den Schalter nach vorne, damit das Gerät als Staubsauger arbeiten kann, oder nach hinten, damit das Gerät als Kompressor (VIII) arbeiten kann.

Um den Druck zu überprüfen, hören Sie mit dem Pumpen auf, indem Sie den Schalter in die Aus-Stellung - O/ OFF - umschalten und lesen Sie dann das Manometer ab. Schalten Sie den Kompressor immer aus, um den Druck im Inneren des gepumpten Produkts abzulesen.

Schalten Sie nach Abschluss der Arbeiten den Staubsauger mit dem Ein-/Ausschalter aus und ziehen Sie dann den Netzstecker aus der Steckdose. Beginnen Sie mit der Wartung des Staubsaugers.

Wenn die LED bei angeschlossenem Stecker nicht leuchtet und der Staubsauger nicht funktioniert, kann die Sicherung im Stecker durchgebrannt sein. Wenn dies der Fall ist, ersetzen Sie sie durch eine neue. Dazu wird der Montagering abgeschraubt, der Steckerkontakt und die Sicherung entfernt. Die Montage erfolgt in umgekehrter Reihenfolge (IX).

Achtung! Werden während des Betriebs verdächtige Vibrationen, ein Abfall der Saugkraft oder ein geräuschvollere Motorbetrieb beobachtet, kann dies bedeuten, dass der Behälter voll ist oder dass der Schlauch oder die Saugdüse verstopft ist. Schalten Sie in diesem Fall den Staubsauger sofort mit dem Schalter aus und ziehen Sie den Netzstecker aus der Steckdose. Entleeren Sie dann den Behälter und überprüfen Sie die Durchlässigkeit von Schlauch und Düse. Bei Bedarf die Freigängigkeit wiederherstellen. Wenn es nicht möglich ist, den Saugschlauch oder die Düse freigängig zu machen, ersetzen Sie diese durch neue, bevor Sie weiterarbeiten.

Wartung des Staubsaugers

Achtung! Bevor Sie Wartungsarbeiten durchführen, vergewissern Sie sich, dass der Netzstecker aus der Steckdose der Versorgungsleitung gezogen wurde.

Überprüfen Sie nach jedem Gebrauch des Staubsaugers den Behälter, die Deckeldichtung und den Luftfilter wie im folgenden Abschnitt beschrieben: *„Gerät für den Betrieb vorbereiten“*.

Reinigen Sie den Staubsauger von außen und den Filter mit einem Druckluftstrom von nicht mehr als 0,3 MPa. Besonderes Augenmerk sollte auf die Durchlässigkeit von Lüftungsöffnungen gelegt werden, sowohl von den Ein- als auch den Auslassöffnungen. Bei Bedarf

реинigen Sie den Staubsauger von außen und den Filter mit einem Druckluftstrom von nicht mehr als 0,3 MPa. Verwenden Sie zur Reinigung von Lüftungsöffnungen keine scharfen, metallischen Gegenstände. Tauchen Sie den Staubsauger nicht in Wasser ein, um ihn zu reinigen. Überprüfen Sie den Staubsaugerschlauch nach und vor jedem Gebrauch auf Beschädigungen. Es ist verboten, einen beschädigten Schlauch zu verwenden.

Größeren Schmutz mit einem weichen Tuch aus dem Gehäuse entfernen.

ХАРАКТЕРИСТИКА ПРОДУКТА

Автомобильный пылесос предназначен для внутренней уборки салона автомобиля, автокараванов, лодок и других небольших пространств. Пылесос оснащен сменным воздушным фильтром. Продукт разработан исключительно для домашнего использования, запрещено использовать его в коммерческих целях. Правильная, надежная и безопасная работа устройства зависит от правильной эксплуатации, поэтому:

Прежде чем приступить к работе с устройством, необходимо ознакомиться с руководством по его эксплуатации и сохранить для дальнейшего использования.

Поставщик не несет ответственности за ущерб, возникший в результате несоблюдения правил техники безопасности и рекомендаций настоящего руководства.

ОСНАЩЕНИЕ

Устройство поставляется в комплектном состоянии и не требует сборки. Продукт поставляется с гибким шлангом и всасывающими насадками, а также с тканевой сумкой, которая позволяет упаковать пылесос и аксессуары.

ТЕХНИЧЕСКИЕ ХАРАКТЕРИСТИКИ

Параметр	Единица измерения	Значение
Каталожный номер		82953
Сетевое напряжение	[В]	12 DC
Номинальная мощность пылесоса	[Вт]	120
Номинальная мощность компрессора	[Вт]	80
Номинальное давление компрессора	[МПа]	1,0
Длина шланга	[см]	39
Вес	[кг]	0,7
Предохранитель		6 x 30 мм, 15 А / 250 В, BGDP

ИНСТРУКЦИИ ПО ТЕХНИКЕ БЕЗОПАСНОСТИ

ВНИМАНИЕ! Прочитайте все нижеприведенные инструкции. Их несоблюдение может привести к поражению электрическим током, пожару или к травме.

НЕОБХОДИМО СОБЛЮДАТЬ НИЖЕУКАЗАННЫЕ ИНСТРУКЦИИ

Не используйте устройство в условиях повышенной опасности взрыва, в среде, содержащей легковоспламеняющиеся жидкости, газы или пары.

Не размещайте устройство вблизи источников тепла или огня.

Устройство должно быть подключено только к электрической сети с напряжением и частотой, указанными на паспортной табличке устройства.

Вилка кабеля питания должна соответствовать розетке электросети. Нельзя модифицировать вилку. Не использовать никаких переходников для адаптации вилки к розетке. Немодифицированная вилка, подходящая к розетке, снижает риск поражения электрическим током.

После каждого использования отсоединяйте вилку кабеля питания от розетки.

Устройство предназначено только для работы в помещении. Не подвергайте устройство воздействию дождя или влаги. Вода и влага, попадающие внутрь устройства, повышают риск поражения электрическим током. Не погружайте устройство в воду или другую жидкость.

Не закрывайте вентиляционные отверстия и следите за тем, чтобы они были чистыми. Закрытие и/или забитые вентиляционные отверстия могут привести к перегреву устройства. Это может привести к повреждению устройства, а также стать причиной пожара или поражения электрическим током.

Не перегружайте кабель питания. Не используйте кабель питания для переноски, подсоединения и отсоединения вилки от сетевой розетки. Избегайте контакта кабеля питания с теплом, маслом, острыми краями и подвижными элементами. Повреждение кабеля питания повышает риск поражения электрическим током. В случае повреждения кабеля питания (например, разреза, расплавления изоляции) следует немедленно отсоединить вилку кабеля от сетевой розетки, а затем передать продукт в авторизованный сервисный центр. Запрещается использовать устройство с поврежденным кабелем питания. Запрещается проводить ремонт кабеля питания, кабель должен быть заменен новым в авторизованном сервисном центре. Если используются удлинители, следует применять удлинитель с параметрами источника питания, указанными на паспортной табличке устройства.

Если вы заметили повреждение какой-либо части устройства, его дальнейшее использование запрещено. В этом случае устройство следует сдать в авторизованный сервисный центр или заменить эту часть самостоятельно, если руководство пользователя допускает такой ремонт.

Перед началом любых действий, связанных с заменой, чисткой или регулировкой частей, выключите устройство и отсоедините вилку кабеля питания от розетки электросети.

Перед заменой аксессуаров выключите устройство и отсоедините вилку кабеля питания от розетки электросети.

Данное устройство может использоваться детьми старше 8 лет и лицами с ограниченными физическими и умственными способностями, а также лицами с отсутствием опыта и знания оборудования, если будет обеспечен присмотр или инструктаж, касающийся использования оборудования безопасным способом,

таким образом, чтобы связанные с этим риски были понятны. Не позволяйте детям играть с устройством. Дети без присмотра не должны выполнять очистку и техническое обслуживание устройства.

Пылесос предназначен для сухой уборки. Запрещается всасывать пылесосом воду, влажную золу и другие мокрые отходы. Это может привести к поражению электрическим током, что может представлять опасность для здоровья и жизни пользователя и других лиц.

Никогда не всасывайте пылесосом горячие, раскаленные или горящие предметы. Это может привести к пожару или взрыву и стать причиной серьезных травм или смерти пользователя. Максимальная температура всасываемого мусора не должна превышать 40 градусов Цельсия.

Устройство предназначено для использования в закрытых помещениях и не должно подвергаться воздействию воды, в том числе атмосферных осадков.

Перед подключением вилки кабеля питания устройства убедитесь, что параметры сети соответствуют параметрам, указанным на паспортной табличке устройства.

Перед каждым использованием проверьте состояние устройства, в том числе состояние кабеля питания и вилки. При обнаружении каких-либо неисправностей запрещается использовать устройство. Поврежденные кабели и провода должны быть заменены новыми в специализированном сервисном центре.

Перед проведением технического обслуживания устройства убедитесь, что вилка кабеля питания отсоединена от сетевой розетки. Устройство должно храниться в месте, недоступном для посторонних лиц, особенно детей. Также во время работы убедитесь, что устройство находится вне досягаемости посторонних лиц, особенно детей.

Перемещайте устройство с помощью рукоятки, не тяните за кабель питания.

Следует регулярно проверять состояние шланга. Запрещается использовать пылесос с поврежденным шлангом.

ЭКСПЛУАТАЦИЯ УСТРОЙСТВА

ВНИМАНИЕ! Во время всех действий, связанных со сборкой и разборкой оборудования, выключайте устройство и отсоединяйте вилку кабеля от розетки электросети.

Сборка и разборка устройства

Извлеките пылесос, пылесборник и аксессуары из упаковки и удалите все элементы упаковки. Приступите к монтажу пылесборника.

Перед первым использованием убедитесь, что пылесборник собран правильно и все компоненты и правильно собран.

Если пылесборник установлен в пылесос, его необходимо снять. Нажмите кнопку защелки пальцем, а затем выньте пы-

лесборник из пылесоса (II).

Извлеките фильтр из пылесборника. Фильтр оснащен фланцем, форма которого адаптирована к форме пылесборника. Вокруг фланца установлена гибкая прокладка для предотвращения попадания грязи из пылесборника в привод пылесоса. Проверьте состояние прокладки, при обнаружении повреждений замените весь фильтр новым.

Вставьте фильтр в пылесборник так, чтобы фланец опирался на направляющие внутри пылесборника (III). На краю фланца имеется зазор, в который следует вставить одну из направляющих (IV). Правильно установленный фильтр опирается фланцем на все направляющие, а одна из направляющих вставлена в зазор фланца. Установите пылесборник с фильтром на корпус пылесоса. Нижний край пылесборника должен опираться на углубление корпуса пылесоса (V), затем нажмите, удержите кнопку фиксатора и защелкните пылесборник на корпусе.

Внимание! Если защелкивание пылесборника требует чрезмерного усилия, проверьте правильность установки фильтра. Принудительное защелкивание пылесборника может привести к повреждению пылесоса и неправильной работе.

При правильной установке пылесборник установлен заподлицо с корпусом по всему его краю, нижнее отверстие рядом с краем пылесборника закрыто выпускным отверстием корпуса, а верхнее отверстие пылесборника закрыто кнопкой фиксатора (VI). Правильно установленный пылесборник можно демонтировать только нажав на кнопку фиксатора.

Монтаж аксессуаров (VII)

Вставьте одну из насадок или гибкий шланг в отверстие в передней части пылесборника. Допускается пылесосить мягкие поверхности, например, ковры, ковровые покрытия, мебель с обивкой и т.д. без установленной насадки или шланга.

Соединение гибкого шланга без углубления вставляется в отверстие пылесборника, а соединение с углублением следует надеть на насадку.

Насадка с щеткой используется для очистки поверхностей, которые легко поцарапать. Узкая насадка используется для очистки труднодоступных мест.

Если устройство используется в качестве компрессора, присоедините шланг для накачки к выпускному отверстию воздуха. Поднимите рычаг соединения шланга, наденьте соединение на вентиль для выпуска воздуха, а затем опустите рычаг соединения (X).

Свободное соединение шланга должно быть закреплено на вентиле накачиваемого продукта так же, как описано выше.

Подготовка к работе

Проверьте пылесборник и, при необходимости, опорожните его. Проверьте состояние фильтра. В случае загрязнения фильтр

следует очищать только всухую потоком сжатого воздуха под давлением не более 0,3 МПа. Если загрязнения не удаляются из фильтра, замените его новым. Проверьте состояние прокладок фильтра. В случае повреждения замените их новыми.

ВНИМАНИЕ! Запрещается работать с пылесосом без правильно установленного воздушного фильтра. Это может привести к повреждению пылесоса, а также стать причиной поражения электрическим током.

Эксплуатация пылесоса

ВНИМАНИЕ! Запрещается всасывать пылесосом горячую золу. Температура всасываемого мусора не должна превышать 40 градусов Цельсия.

Убедитесь, что все подготовительные действия выполнены правильно.

Убедитесь, что выключатель пылесоса находится в выключенном положении «O/OFF» (VIII).

Вставьте вилку кабеля питания в розетку электросети, на вилке загорится светодиод и загорится лампа в верхнем корпусе пылесоса.

Поверните переключатель вперед, чтобы использовать устройство в качестве пылесоса, или назад, чтобы использовать устройство в качестве компрессора (VIII).

Для того, чтобы проверить давление, прекратите накачку, переведите выключатель в выключенное положение – O/OFF, а затем прочитайте показания манометра. Всегда выключайте компрессор, чтобы проверить давление внутри накачиваемого продукта.

По окончании работы выключите пылесос с помощью выключателя, а затем отсоедините вилку кабеля питания от розетки электросети. Приступите к техническому обслуживанию пылесоса.

Если после подключения вилки светодиод не загорится и пылесос не работает, это может означать перегорание предохранителя в вилке. В этом случае замените его новым. Для этого отвинтите крепежное кольцо, снимите контакт вилки и предохранитель. Сборка должна производиться в обратном порядке (IX).

Внимание! Если во время работы наблюдаются подозрительные вибрации, потеря тяги или более громкая работа двигателя, это может означать заполнение пылесборника или закупорку шланга или всасывающей насадки. В этом случае немедленно выключите пылесос с помощью выключателя и отсоедините вилку кабеля питания от розетки. Затем опорожните пылесборник и проверьте проходимость шланга и насадки. При необходимости очистите их. Если очистка шланга или всасывающей насадки невозможна, перед продолжением работы замените их новыми.

Техническое обслуживание пылесоса

Внимание! Перед проведением любых работ по техническому обслуживанию убедитесь, что вилка кабеля питания отсоединена от розетки электросети.

После каждого использования пылесоса проверяйте пылесборник, прокладку крышки и воздушный фильтр, как описано в пункте: «Подготовка к работе».

Очистите пылесос снаружи и фильтр потоком сжатого воздуха под давлением не более 0,3 МПа. Особое внимание следует обратить на проходимость вентиляционных отверстий, как впускных, так и выпускных. При необходимости очистите их потоком сжатого воздуха под давлением не более 0,3 МПа. Не используйте острые металлические предметы для очистки вентиляционных отверстий. Не погружайте пылесос в воду для очистки. Проверяйте шланг пылесоса на отсутствие повреждений после и перед каждым использованием. Запрещается использовать поврежденный шланг.

Удалите крупную грязь с корпуса мягкой тканью.

ХАРАКТЕРИСТИКИ ПРИБОРУ

Автомобільний пилосос дозволяє чистити інтер'єри автомобілів, фургонів, човнів та інших інтер'єрів невеликою площею. Пилосос обладнаний змінним повітряним фільтром. Пристрій був розроблений виключно для домашнього використання і його використання в комерційних цілях заборонено. Правильна, безвідмовна і безпечна робота пристрою залежить від правильної експлуатації, тому:

Перед використанням пристрою прочитайте цю інструкцію збережіть її.

Постачальник не несе відповідальності за збитки які виникли в результаті недотримання правил техніки безпеки і рекомендацій цієї інструкції.

ОБЛАДНАННЯ ПРОДУКТУ

Продукт поставляється в комплектному стані і не вимагає складання. Разом з продуктом поставляється гнучкий шланг і всмоктуючі насадки, а також мішок, який дозволяє упакувати пилосос і аксесуари.

ТЕХНІЧНІ ХАРАКТЕРИСТИКИ

Параметр	Одиниця вимірювання	Значення
Каталоговий номер		82953
Напруга мережі	[В]	12 d.c.
Номінальна потужність пилососа	[Вт]	120
Номінальна потужність компресора	[Вт]	80
Номінальний тиск компресора	[МПа]	1,0
Довжина шланга	[см]	39
Маса	[кг]	0,7
Запобіжник		6 x 30 mm, 15 A / 250 V, BGDG

ІНСТРУКЦІЯ БЕЗПЕКИ

УВАГА! Прочитати всі наступні інструкції. Недотримання їх може призвести до ураження електричним струмом, пожежі або до тілесних ушкоджень.

ДОТРИМУВАТИСЯ НАСТУПНИХ ІНСТРУКЦІЙ

Не використовуйте пристрій в умовах підвищеної небезпеки вибуху, в середовищі, що містить легкозаймисті рідини, газу або пари. Не ставте пристрій поблизу джерел тепла або вогню. Пристрій має бути підключений тільки до мережевої напруги і частоти, зазначеним на таблиці пристрою.

одна з напрямних вставлена в розрив фланця.

Контейнер з встановленим фільтром повинен бути встановлений в корпусі пілососа. Нижній край контейнера повинен опиратися на екстрактор корпусу пілососа (V), потім натиснути, утримувати кнопку блокування і закрити контейнер на корпусі.

Увага! Якщо закриття контейнера вимагає надмірної сили, перевірте правильність встановлення фільтра. Силкове закриття контейнера може пошкодити пілосос і призвести до неправильної роботи. Правильно встановлений контейнер прилягає цілим краєм до корпусу, нижній отвір біля краю контейнера збігається з виступом корпусу, а верхній отвір контейнера збігається з кнопкою блокування (VI). Правильно встановлений контейнер не може бути видалений інакше, тільки якщо натиснути кнопку блокування.

Встановлення аксесуарів (VII)

Вставте один кінець або гнучкий шланг у отвір у передній частині контейнера для пилу. Допускається пілососити м'які поверхні, такі як килими, оббивка тощо без встановлення наконечника або шланга.

З'єднання гнучкого шланга без складки призначене для вставки в отвір пілососі, а з'єднання зі складкою має бути накладено на наконечник.

Наконечник, обладнаний щіткою, використовується для очищення поверхонь, які можна легко подряпати. Вузкий наконечник використовується для очищення місць зі складним доступом.

Встановлення аксесуарів

Якщо пристрій використовується як компресор, підключіть насосний шланг до виходу повітря. Підніміть важіль з'єднання шланга, посуňte з'єднання на випускний вентиль, а потім опустіть важіль з'єднання (X).

Вільне з'єднання шланга має бути прикріплене до клапана продукту, що надувається, таким же чином, як описано вище.

Підготовка до роботи

Перевірте контейнер пілососа, при необхідності випорожніть його. Перевірте стан фільтра. У разі забруднення фільтр слід очищати тільки струменем стисненого повітря тиском не більше 0,3 МПа. Якщо домашні не можуть бути видалені з фільтра, замініть його новим. Перевірте стан фільтрувальних прокладок, якщо вони виявляють пошкодження, замініть фільтр новим.

УВАГА! Заборонено працювати з пілососом без належним чином встановленого повітряного фільтра. Це може пошкодити пілосос, а також спричинити ураження електричним струмом.

Робота з пілососом

УВАГА! Забороняється працювати пілососом з гарячим попелом. Температура відходів, що втягується пілососом, не може перевищувати 40 градусів. С.

Переконайтеся, що всі підготовчі заходи були виконані правильно. Переконайтеся, що вимикач пілососа перебуває у вимкненому положенні „O / OFF” (VIII).

Підключіть шнур живлення до розетки на штекері, загориться діод, і загориться лампа на верхньому корпусі пілососа.

Натисніть перемикач вперед, це дозволить пристрою працювати як пілосос або назад, що дозволить пристрою працювати як компресор (VIII).

Щоб перевірити тиск, вимкніть насос, перемістивши перемикач у вимкнене положення - O / OFF, а потім перевірте манометр. Завжди вимикайте компресор для зчитування тиску всередині продукту, що накачується.

Після закінчення роботи вимкніть пілосос за допомогою вимикача, а потім від'єднайте штепсель від розетки. Почати технічне обслуговування пристрою.

Якщо після підключення штепсельної вилки діод не загориться, а пілосос не працює, це може означати, що в розетці перегорів запобіжник. У цьому випадку його слід замінити новим. Для цього відкрутіть кріпильне кільце, вийміть контактний контакт і запобіжник. Збірка повинна проводитися в зворотному порядку (IX).

Увага! Якщо під час роботи спостерігаються підозрілі вібрації, падіння тяги або посилення роботи двигуна, це може означати заповнення резервуару або засмічення шланга або всмоктувального сопла. У цьому випадку пілосос слід негайно вимкнути за допомогою вимикача, а вилку мережного кабелю необхідно від'єднати від розетки. Потім випорожніть резервуар і перевірте прохідність шланга і наконечника. При необхідності прочистіть. Якщо не вдається прочистити шланг або всмоктувальне сопло, перед тим, як продовжити, замініть його новим.

Технічне обслуговування пілососа

Увага! Перед тим, як виконувати будь-яке технічне обслуговування, переконайтеся, що штепсель відключено від розетки.

Після кожного використання пілососа перевірте резервуар, прокладку кришки та повітряний фільтр, як описано в пункті : *Підготовка до роботи*.

Пілосос ззовні разі необхідності очистити за допомогою потоку стисненого повітря при тиску не більше 0,3 МПа. Особливу увагу слід приділяти чистоті вентиляційних отворів, як на вході, так і на виході. В разі необхідності очистити за допомогою потоку стисненого повітря при тиску не більше 0,3 МПа. Не використовуйте для чищення вентиляційних отворів гострі металеві предмети. Не занурюйте пілосос у воду, щоб очистити його. Шланг пілососа слід перевіряти на предмет пошкодження та після та до кожного його використання. Заборонено використовувати пошкоджений шланг.

Зніміть бруд з корпусу м'якою тканиною.

PRODUKTO CHARAKTERISTIKA

Automobilinis dulkių siurblys leidžia valyti automobilių, karavanų, laivų ir kitų interjerų su nedideliu plotu vidų. Siurblyje yra pakeičiamas oro filtras. Šis gaminytis skirtas naudoti tik namų reikmėms ir draudžiama jį naudoti komerciniais tikslais. Tinkamas, patikimas ir saugus prietaiso veikimas priklauso nuo to, ar tinkamai veikia, todėl:

Prieš naudodami įrankį reikia perskaityti visą darbo su produktu instrukciją ir ją išsaugoti ateičiai.

Tiekėjas neatsako už nuostolius, atsiradusius dėl saugos taisyklių ir šio vadovo rekomendacijų nesilaikymo.

PRODUKTO KOMPLEKTACIJA

Produktas pristatomas kompleksiškai ir nereikalauja surinkimo. Kartu su gaminiu tiekiami lanksti žarna ir siurbimo antgaliai, taip pat medžiaginis maišelis, kuris leidžia supakuoti dulkių siurblijį ir priedus.

TECHNINIAI DUOMENYS

Parametras	Matavimo vienetas	Vertė
Katalogo nr.		82953
Tinklo įtampa	[V]	12 d.c.
Vardinė dulkių siurblio galia	[W]	120
Vardinė kompresoriaus galia	[W]	80
Vardinis kompresoriaus slėgis	[MPa]	1,0
Žarnos ilgis	[cm]	39
Įmasė	[kg]	0,7
Saugiklis		6 x 30 mm, 15 A / 250 V, BGD P

SAUGUMO INSTRUKCIJOS

DĖMESIO! Perskaityti žemiau esančias instrukcijas. Jų nesilaikymas gali sukelti elektros smūgį, gaisrą arba kūno sužalojimus.

LAIKYTIŠ ŠIŲ INSTRUKCIJŲ

Nenaudoti produkto aplinkoje, kurioje yra padidėjusi sprogimo rizika, kur yra lengvai užsidegančių skysčių, dujų ar garų.

Nedėti produkto šalia karščio ar ugnies šaltinio.

Produktas turėtų būti įjungtas tik prie prietaiso duomenų lentelėje nurodytos maitinimo įtampos ir dažnio.

Maitinimo kabelio kištukas turi atitikti maitinimo lizdą. Kištuko negalima modifikuoti. Kištuko prijungimui prie lizdo nenaudoti jokių adapterių. Prie lizdo tinkantis nemonifikuotas kištukas sumažina elektros smūgio riziką.

Po kiekvieno naudojimo atjungti maitinimo kabelį iš elektros lizdo.

Produktas skirtas naudoti tik patalpose. Saugoti produktą nuo atmosferinių kritulių ar drėgmės. Į įrenginį patenkantis vanduo ir drėgmė padidina elektros šoko riziką. Nenardyti gaminio vandenyje ar kitame skystyje.

Neuždengti ventilacijos angų ir prižiūrėti, kad būtų pralaidžios. Uždengtos ir (arba) užkimštos ventilacijos angos gali sukelti prietaiso perkaitimą. Tai gali sugadinti prietaisą ir sukelti gaisrą arba elektros šoką. Neperkrauti maitinimo kabelio. Nenaudoti maitinimo laido neįėjimui, kištuko prijungimui arba atjungimui nuo maitinimo lizdo. Vengti elektros laido kontakto su šiluma, alejumi, aštriais kraštais ir judančiomis dalimis. Maitinimo kabelio pažeidimas padidina elektros šoko riziką. Jei elektros laidas sugadintas (pvz. supjaustytas, išsileidusi izoliacija), nedelsiant atjungti kabelio kištuką nuo lizdo, o tada perduoti produktą į autorizuotą remontų centrą. Draudžiama naudoti produktą su pažeistu maitinimo kabeliu. Draudžiama taisyti maitinimo kabelį, jį reikia pakeisti nauju autorizuotame techninės priežiūros centre. Jei naudojami prailgintuvai, jie turėtų būti tokių parametru kaip maitinimo šaltinio parametrai, kaip parodyta prietaiso duomenų lentelėje.

Jei pastebėta, kad kuri nors gaminio dalis yra pažeista, tolesnis naudojimas yra draudžiamas. Tokiu atveju prietaisas turėtų būti perduotas įgaliotam techninės priežiūros centrui arba ši dalis gali būti pakeista savarankiškai jei naudojimo instrukcijoje leidžiama atlikti tokius taisymo veiksmus.

Prieš pradėdami bet kokį veiksmą, susijusį su dalių keitimu, valymu arba reguliavimu, išjunkite prietaisą ir atjunkite maitinimo laidą iš elektros tinklo lizdo.

Prieš pradant keisti priedus produktas turi būti išjungtas, o maitinimo kabelio kištukas turi būti atjungtas nuo maitinimo lizdo.

Ši įranga gali būti naudojama vaikų ne mažiau kaip 8 metų amžiaus ir asmenų turinčių sumažintus fizinius, protinius pajėgumus, bei asmenų su patirties ir žinių apie prietaisą stoka, jei bus užtikrinta priežiūra arba įrangos naudojimo saugos instruktažas taip, kad susijusi su tuo rizika būtų suprantama. Vaikai neturėtų žaisti su produktu. Vaikams be priežiūros negalima leisti atlikti įrenginio valymo ir priežiūros.

Dulkių siurblys yra skirtas darbu sausiam. Draudžiama traukti vandenį, šlapius pelenus ar kitas šlapias atliekas. Tai gali priversti prie elektros smūgio, ko pasekmėje gali kelti grėsmę naudotojo ir pašalinį asmenų sveikatai ir gyvybei.

Niekada negalima įsurbti karštų, įkaitusių arba degančių daiktų. Gali tai priversti prie gaisro arba sprogimo, o taip pat prie rimtų naudotojo sužalojimų arba mirties. Maksimali temperatūra įsurbiamų nešvarumų negali viršyti 40 laipsnių C.

Įrenginys yra skirtas darbu uždarose patalpose ir negalima prileisti prie vandens, o tai pat atmosferinių kritulių poveikio.

Prieš prijungiant įrenginio maitinimo laido kištuką reikia įsitikinti, kad maitinimo tinklo parametrai atitinka parametrams pateiktiems įrenginio vardinėje lentelėje.

Prieš kiekvieną panaudojimą reikia patikrinti įrenginio stovį, taip pat maitinimo laido ir kištuko stovį. Jeigu pastebėsite kokius nors defek-

tus, negalima naudoti įrenginio. Pažeistus kabelius ir laidus reikia pakeisti specializuotoje įmonėje.

Prieš pradėdami įrenginio priežiūrą reikia įsitikinti, kad yra atjungtas nuo tinklo lizdo maitinimo laido kištukas.

Įrenginį reikia laikyti vietoje neprieinamoje pašaliniamis asmenims, ypačingai vaikams. Taip pat darbo metu reikia atkreipti dėmesį, kad įrenginys būtų vietoje neprieinamoje pašaliniamis asmenims, ypačingai vaikams.

Įrenginį reikia nešti panaudojant laikiklį, negalima perkelti įrenginio traukiant už maitinimo laido.

Reikia tiksliai patikrinti žarnos stovį. Draudžiama yra naudoti produktą su pažeistu maitinimo laidu.

ĮRENGINIO VALDYMAS

DĖMESIO! Per visą su įrenginio surinkimo ir išmontavimu susijusią veiklą prietaisas turi būti išjungtas, o maitinimo kabelis turi būti atjungtas nuo maitinimo lizdo.

Įrenginio montavimas ir išmontavimas

Įšimkite dulkių siurblių, dulkių konteinerių ir priedus iš pakuotės ir išimkite visus pakavimo elementus. Tęskite dulkių konteinerio montavimą.

Prieš pirmą panaudojimą įsitikinkite, kad konteineryje yra visi komponentai ir jis tinkamai sumontuotas.

Jei konteineris sumontuotas ant dulkių siurblio, jis turi būti nuimtas. Paspausti pirštu užrakto mygtuką ir išimkite konteinerį iš dulkių siurblio (II).

Įštumti iš konteinerio dulkių filtrą. Filtras turi flanšą, kurio forma pritaikyta prie dulkių konteinerio formos. Aplink flanšą pritvirtinamas lankstus sandariklis, kad nešvarumai nepatektų į dulkių siurblio parą. Patikrinti tarpiklio stovį, jeigu bus pastebėti pažeidimai, reikia tarpiklį pakeisti į naują.

Įdėkite filtrą į dulkių konteinerį taip, kad flanšas atsiremtų į kreiptuvus (III) esančius konteinerio viduje. Prie flanšo krašto yra griovelis, į kurį reikia įdėti vieną iš kreiptuvų (IV). Tinkamai įrengtas filtras yra sujungtas su visais kreiptuvais, o vienas iš kreiptuvų įkištas į flanšo griovelį.

Konteineris su sumontuotu filtru turi būti pritvirtintas prie dulkių siurblio korpuso. Apatinis konteinerio kraštas turi atsiremti ant dulkių siurblio korpuso (V), tada paspauskite, laikykite užrakto mygtuką ir įstumkite konteinerį į korpusą.

Dėmesio! Jei konteinerio tvirtinimui reikia naudoti pernelyg didelę jėgą, patikrinkite, ar tinkamai sumontuotas filtras. Konteinerio tvirtinimas su didele jėga gali sugadinti dulkių siurblių ir sukelti netinkamą darbą.

Tinkamai įrengtas konteineris yra priglundęs visu kraštu prie korpuso, apatinė anga, esanti prie konteinerio krašto, sutampa su korpuso įlaida, o viršutinė konteinerio anga sutampa su fiksavimo mygtuku (VI). Tinkamai sumontuotas konteineris negali būti pašalintas kitaip

nei paspaudžiant užrakto mygtuką.

Priedų montavimas (VII)

Įdėkite vieną iš antgalių arba lanksčią žarną į angą dulkių konteinerio priekyje. Leidžiama be antgalio ar žarnos siurbti minkštus paviršius, pvz., kilimus, apmušalus ir pan.

Lanksčios žarnos jungtis be griovelio yra skirta įstūmimui į dulkių konteinerio angą, o jungtis su grioveliu turi būti užstumta ant antgalio.

Antgalis su šepėčiu naudojamas valyti paviršius, kuriuos galima lengvai subraižyti. Siauras antgalis naudojamas valyti vietas, prie kurių sunku patekti.

Jei prietaisas naudojamas kaip kompresorius, prijunkite siurbimo žarną prie oro išleidimo angos. Pakelkite žarnos sujungimo svirtį, užstumkite jungtį ant oro išleidimo ventilio ir nuleiskite jungimo svirtį (X).

Laisva žarnos jungtis turi būti pritvirtinta prie siurbimo gaminio ventilio taip pat, kaip aprašyta aukščiau.

Paruošimas darbui

Patikrinti dulkių siurblio talpyklą, esant reikalui reikia pašalinti atliekas. Patikrinti filtro būklę. Nešvarumų atveju filtrus reikia valyti vien tik sausai su suspausto oro srautu, kur slėgis nėra didesnis negu 0,3 MPa. Jeigu nešvarumų negalima pašalinti iš filtro, reikia jį pakeisti į naują. Patikrinti tarpiklių stovį, jeigu bus pastebėti pažeidimai, reikia tarpiklius pakeisti į naujus.

DĖMESIO! Draudžiama yra dirbti su dulkių siurbliu be tinkamai sumontuoto oro filtro. Gali tai priversti prie dulkių siurblio pažeidimo, o taip pat prie elektros srovės smūgio.

Darbas su dulkių siurbliu

DĖMESIO! Draudžiama yra dirbti su dulkių siurbliu esant karšties pelenams. Įtraukiamų per dulkių siurblių liekanų negali viršyti 40 laip. C.

Reikia įsitikinti ar tinkamai buvo atlikti visi pasiruošimo veiksmai. Įsitikinti, kad dulkių siurblio jungiklis yra išjungtas pozicijoje „O/OFF“ (VIII).

Prijunkite maitinimo laido kištuką į maitinimo lizdą, ant kištuko užsideds diodas, bei užsideds lemputė viršutiniame dulkių siurblio korpuse. Pastumkite jungiklį į priekį, kad prietaisas veiktų kaip dulkių siurblys arba atgal, o tai leis įrenginiui dirbti kaip kompresorius (VIII). Norint patikrinti slėgį, sustabdykite pūtimą, pasukdami jungiklį į išjungimo padėtį - O/OFF, tada perskaitykite manometro pateiktą slėgį. Visuomet išjunkite kompresorių tam, kad patikrintumėte slėgį gaminio viduje.

Po užbaigto darbo išjungti dulkių siurblių jungikliu, o vėliau atjungti maitinimo laido kištuką iš maitinimo tinklo. Pradėti dulkių siurblio priežiūros veiksmus.

Jei prijungus kištuką, diodas neužsidega ir dulkių siurblys neveikia, tai gali reikšti, kad sugedęs kištuko saugiklis. Tokiu atveju jis turėtų būti pakeistas nauju. Norėdami tai padaryti, atsukite tvirtinimo žiedą, nuimkite kištuko kontaktą ir saugiklį. Montavimą reikia atlikti atvirks-
tine tvarka (IX).

Dėmesio! Jeigu darbo metu bus pastebėti įtartinai virpesiai, traukimo jėgos sumažėjimas arba bus girdimas garsesnis variklio darbas, tai gali reikšti talpyklos užpildymą arba žarnos arba siurbimo antgalio užkimšimą. Tokiu atveju reikia dulkių siurblių nedelsiant išjungti jungikliu, o taip pat išimti maitinimo laidą kištuką iš tinklinio lizdo. Vėliau išvalyti talpyklą, o taip pat patikrinti žarnos pralaidumą, o taip pat galūnes. Esant reikalui išvalyti. Jeigu nebus žarnos arba siurbimo antgalių išvalymo galimybių reikia pakeisti naujais prieš pradėdant tolimesnį darbą.

Dulkių siurblio priežiūra

Dėmesio! Prieš pradėdant kokius nors priežiūros veiksmus, reikia įsitikinti, kad maitinimo laidą kištukas yra atjungtas iš maitinimo tinklo. Po kiekvieno dulkių siurblių panaudojimo reikia patikrinti talpyklą, dangčio tarpiklį, o taip pat oro filtrą, aprašytus taške: „*Paruošimas darbui*“

Dulkių siurblių ir filtrą išorėje valyti suspausto oro srautu, kur slėgis nedidesnis negu 0,3 MPa. Ypačingą dėmesį reikia atkreipti į vėdinimo, išvedimo kaip ir įvedimo angų pralaidumą. Esant reikalui valyti suspausto oro srautu, kur slėgis nedidesnis negu 0,3 MPa. Negalima naudoti metalinių daiktų, skirtų vėdinimo angų valymui. Negalima nardinti dulkių siurblio vandenyje, kad jį išvalyti. Dulkių siurblio žarną reikia patikrinti po ir prieš kiekvieną panaudojimą, pažeidimų atžvilgiu. Draudžiama yra naudoti pažeistą žarną. Didesnius nešvarumus esančius korpuse pašalinti su minkštu skudurėliu.

IERĪCES APRAKSTS

Automašinu puteklų sūcėjs ļauj tīrīt automašīnu, kempinga piekabju, laivu iekšpusi un citas maza izmēra telpas. Putekļu sūcējs ir aprīkots ar nomaināmu gaisa filtru. Ierīce ir projektēta tikai lietošanai māj-saimniecībā, to nedrīkst izmantot komerciāliem mērķiem. Pareiza, uzticama un droša instrumenta darbība ir atkarīga no tā pareizas ekspluatācijas, tāpēc:

pirms sāciet lietot instrumentu, izlasiet visu instrukciju un saglabāiet to.

Piegādātājs neatbild par kaitējumiem, kas radušies, neievērojot drošības noteikumus un šīs instrukcijas norādījumus.

IERĪCES APRĪKOJUMS

Ierīce tiek piegādāta pilnīgi samontētā stāvoklī. Kopā ar ierīci tiek piegādāta elastīga šļūtene un sūkšanas uzgaļi, kā arī auduma soma, kas ļauj iesaiņot putekļu sūcēju kopā ar piederumiem.

TEHNISKIE DATI

Parametrs	Mērvienība	Vērtība
Kataloga numurs		82953
Tīkla spriegums	[V]	12 DC
Putekļu sūcēja nominālā jauda	[W]	120
Kompresora nominālā jauda	[W]	80
Kompresora nominālais spiediens	[MPa]	1,0
Šļūtenes garums	[cm]	39
Svars	[kg]	0,7
Drošinātājs		6 x 30 mm, 15 A/250 V, BGD

DROŠĪBAS INSTRUKCIJAS

UZMANĪBU! Izlasiet visas tālāk sniegtās instrukcijas. To neievērošana var novest pie elektrošoka, ugunsgrēka vai traumām.

IEVĒROJIET TĀLĀK SNIEGTĀS INSTRUKCIJAS

Nelietojiet ierīci sprādzienbīstamā vidē, kas satur viegli uzliesmojošus šķidrumus, gāzes vai tvaikus.

Neuzstādi ierīci siltuma vai uguns avotu tuvumā.

Pieslēdziet ierīci tikai elektriskajam tīklam ar spriegumu un frekvenci, kas norādīti ierīces datu plāksnītē.

Barošanas vada kontaktdakšai ir jābūt piemērotai kontakttīgzdai. Nedrīkst modificēt kontaktdakšu. Nedrīkst izmantot nekādus adapterus, lai pielāgotu kontaktdakšu kontakttīgzdai. Nemodificēta kontaktdakša, kas piemērota kontakttīgzdai, samazina elektrošoka risku.

Pēc katras lietošanas reizes atslēdziet barošanas vada kontaktdakšu no tīkla kontaktligzdas.

Ierīce ir paredzēta tikai lietošanai iekštelpās. Ierīci nedrīkst pakļaut atmosfēras nokrišņu vai mitruma iedarbībai. Ūdens un mitrums, kas iekļuvis ierīces iekšā, paaugstina elektrošoka risku. Neiegremdējiet ierīci ūdenī vai jebkādā citā šķidrumā.

Neaizsedziet ventilācijas atveres un rūpējieties par to caurejamību. Aizsegtais vai aizsprostotais ventilācijas atveres var novest pie ierīces pārkaršanas. Tas var novest pie ierīces bojāšanas, kā arī kļūt par ugunsgrēka vai elektrošoka iemeslu.

Nepārslodojiet barošanas kabeli. Neizmantojiet barošanas kabeli ierīces pārnesšanai, kontaktdakšas pieslēgšanai kontaktligzdai un atslēgšanai no tā. Izvairieties no barošanas kabeļa saskares ar siltumu, eļļām, asām malām un kustīgiem elementiem. Barošanas kabeļa bojājums paaugstina elektrošoka risku. Barošanas kabeļa bojājuma (piemēram, izolācijas pārgriezuma, izkausējuma) gadījumā nekavējoties atslēdziet kabeļa kontaktdakšu no kontaktligzdas, pēc tam nododiet produktu autorizētajā servisa centrā. Nedrīkst izmantot produktu ar bojāto barošanas kabeli. Nedrīkst remontēt barošanas kabeli, tas ir jānomaina pret jaunu kabeli autorizētajā servisa centrā. Pagarinātāju izmantošanas gadījumā ir jāizmanto pagarinātāji ar barošanas parametriem, kas norādīti ierīces datu plāksnītē.

Ja ir pamanīti jebkura ierīces elementa bojājumi, to nedrīkst turpināt lietot. Šādā gadījumā nododiet ierīci autorizētajā servisa centrā vai nomainiet šo elementu patstāvīgi, ja lietošanas instrukcija pieļauj šādas remonta darbības.

Pirms sāciet jebkādas darbības, kas saistītas ar ierīces daļu nomaiņu, tīrīšanu vai regulēšanu, izslēdziet ierīci un atslēdziet barošanas kabeļa kontaktdakšu no tīkla kontaktligzdas.

Pirms piederumu nomaiņas izslēdziet ierīci un atslēdziet barošanas kabeli no tīkla kontaktligzdas.

Ierīci var lietot bērni, kas sasnieguši vismaz 8 gadu vecumu, cilvēki ar samazinātām fiziskām un garīgām spējām un cilvēki bez pieredzes un zināšanām, ja viņi atrodas uzraudzībā vai ir instruēti par drošu ierīces lietošanu tā, lai saistīti ar to riski būtu saprotami. Bērni nedrīkst rotāļties ar produktu. Bērni bez uzraudzības nedrīkst veikt ierīces tīrīšanu un tehnisko apkopi.

Putekļu sūcējs ir paredzēts darbībai sausā režīmā. Ar putekļu sūcēju nedrīkst uzsūkt ūdeni, slapjus pelnus vai citus slapjus atkritumus. Tas var novest pie elektrošoka, kā rezultātā var rasties risks lietotāja un apkārtējo cilvēku veselībai un dzīvībai.

Nekad neuzsūciet karstus, gruzdošus vai degošus priekšmetus. Tas var novest pie ugunsgrēka vai sprādziena un radīt lietotājam nopietnu traumu vai nāves risku. Uzsūcāmo neīrūmu maksimālā temperatūra nedrīkst pārsniegt 40 °C.

Ierīce ir paredzēta darbībai slēgtās telpās, to nedrīkst pakļaut ūdens, tostarp atmosfēras nokrišņu iedarbībai.

Pirms ierīces barošanas kabeļa pieslēgšanas pārliecinieties, ka barošanas tīkla parametri atbilst parametriem, kas norādīti ierīces datu plāksnītē.

Pirms katras lietošanas reizes pārbaudiet ierīces stāvokli, tostarp barošanas kabeļa un kontaktdakšas stāvokli. Ja ir pamanīti jebkādi defekti, nelietojiet ierīci. Bojātie kabeli un vadi ir jānomaina pret jauniem specializētajā servisa centrā.

Pirms ierīces tehniskās apkopes veikšanas pārliecinieties, ka barošanas kabeļa kontaktdakša ir atslēgta no tīkla kontaktligzdas.

Uzglabājiet ierīci vietā, kas aizsargāta no nepiederošu personu, jo īpaši bērnu piekļuves. Ar ierīces darbības laika piederšiem uzmanību tam, lai tā atrastos vietā, kas aizsargāta no nepiederošu personu, jo īpaši bērnu piekļuves.

Pārnesiet ierīci, turot to aiz roktura, nepārvietojiet ierīci, velkot aiz barošanas kabeli.

Regulāri pārbaudiet šļūtenes stāvokli. Putekļu sūcēju nedrīkst lietot ar bojāto barošanas kabeli.

IERĪCES LIETOŠANA

UZMANĪBU! Veicot visas darbības, kas saistītas ar aprīkojuma uzstādīšanu un demontāžu, izslēdziet ierīci un atslēdziet barošanas kabeļa kontaktdakšu no tīkla kontaktligzdas.

Ierīces montāža un demontāža

Izņemiet putekļu sūcēju, putekļu tvertni un piederumus no iepakojuma, noņemiet visus iepakojuma elementus. Uzstādiet putekļu tvertni. Pirms pirmās lietošanas reizes pārliecinieties, ka tvertne ietver visus elementus un ir pareizi uzstādīta.

Ja tvertne ir uzstādīta uz putekļu sūcēja, demontējiet to. Nospiediet bloķētāja pogu ar pirkstu, pēc tam demontējiet tvertni no putekļu sūcēja (II). Izvelciet filtru no putekļu tvertnes. Filtrs ir aprīkots ar atloku, kura forma ir pielāgota putekļu tvertnes formai. Ap atloku ir uzstādīta elastīga blīve, kas novērš neīrūmu iekļūšanu no tvertnes putekļu sūcēja piedziņā. Pārbaudiet blīves stāvokli, ja ir pamanīti jebkādi bojājumi, nomainiet visu filtru pret jaunu.

Ievadiet filtru putekļu tvertnē tā, lai atloks balstītos uz vadīklām tvertnes iekšā (III). Pie atloka malas atrodas sprauģa, kur jāievada viena no vadīklām (IV). Ja filtrs ir uzstādīts pareizi, tā atloks balstās uz visām vadīklām, un viena no vadīklām ir ievadīta sprauģā atlokā. Uzstādiet tvertni ar uzstādīto filtru uz putekļu sūcēja korpusa. Tvertnes apakšējai malai ir jābalstās uz putekļu sūcēja korpusa štancējumam (V). Pēc tam nospiediet bloķētāja pogu un nostipriniet tvertni uz korpusa.

Uzmanību! Ja tvertnes nostiprināšanai ir nepieciešama pārmērīga spēka lietošana, pārbaudiet filtra uzstādīšanas pareizību. Tvertnes nostiprināšana ar varu var novest pie putekļu sūcēja bojāšanas un tā nepareizas darbības.

Ja tvertne ir uzstādīta pareizi, visa tās mala pieguļ korpusam, apakšējais caurums tvertnes malas tuvumā sakrīt ar korpusa izcilni, un tvertnes augšējais caurums sakrīt ar bloķētāja pogu (VI). Ierīci uzstādīto tvertni nav iespējams demontēt citādi, kā tikai nospiežot bloķētāja pogu.

Piederumu uzstādīšana (VII)

levadiet vienu no uzgaļu vai elastīgo šļūteni atverē tvertnes priekšā. Putekļu sūcēju var izmantot mīkstu virsmu, piemēram, paklāju, paklāju grīdas segumu, polsterējumu u.tml. tīrīšanai bez uzstādītā uzgala vai šļūtenes.

Elastīgās šļūtenes pieslēgums bez štancējuma ir jāievada putekļu tvertnes atverē un pieslēgums ar štancējumu jāuzbīda uz uzgali.

Uzgalis, kas aprīkots ar birsti, ir paredzēts virsmu, ko var viegli saskrāpēt, tīrīšanai. Saurais uzgalis ir paredzēts grūti pieejamu vietu tīrīšanai.

Piederumu uzstādīšana

Ja ierīce tiek izmantota kā kompresors, pieslēdziet šļūteni gaisa piepūšanai gaisa izejai. Paceliet šļūtenes pieslēguma sviru, uzbīdīet pieslēgumu uz gaisa izejas ventili un nolaidiet pieslēguma sviru (X). Nostipriniet brīvo šļūtenes pieslēgumu uz ierīces ventija, kas paredzēts gaisa piepūšanai, kā iepriekš aprakstīts.

Sagatavošana darbībai

Pārbaudiet putekļu sūcēja tvertni, ja nepieciešams, iztukšojiet to no atkritumiem.

Pārbaudiet filtra stāvokli. Ja filtrs nav tīrs, iztīriet to sausā režīmā ar saspīestā gaisa plūsmu, kura spiediens nepārsniedz 0,3 MPa. Ja nav iespējams noņemt netīrumus no filtra, nomainiet to pret jaunu. Pārbaudiet filtra blīvju stāvokli un, ja tās ir bojātas, nomainiet filtru pret jaunu.

UZMANĪBU! Putekļu sūcēju nedrīkst lietot bez pareizi uzstādītā gaisa filtra. Tas var novest pie putekļu sūcēja bojāšanas, kā arī pie elektrošoka.

Putekļu sūcēja lietošana

UZMANĪBU! Putekļu sūcēju nedrīkst izmantot karstu pelnu savākšanai. Ar putekļu sūcēju var savākt tikai atkritumus, kuru temperatūra nepārsniedz 40 °C.

Pārliedzinieties, ka visas sagatavošanas darbības ir veiktas pareizi. Pārliedzinieties, ka putekļu sūcēja slēdzis atrodas pozīcijā "izslēgts — O/OFF" (VIII).

Pieslēdziet barošanas kabeļa kontaktdakšu barošanas tīkla kontaktligzdai, iedegas gaismas diode uz kontaktdakšas un lampiņa uz putekļu sūcēja augšējās korpusa daļas.

Lai lietotu ierīci kā putekļu sūcēju, pārslēdziet slēdzi uz priekšu, lai lietotu to kā kompresoru, pārslēdziet slēdzi uz aizmuguri (VIII).

Lai pārbaudītu spiedienu, apturiet gaisa piepūšanu, pārslēdzot slēdzi pozīcijā "izslēgts — O/OFF", pēc tam nolaset manometra rādījumu. Vienmēr izslēdziet kompresoru, lai nolasītu spiedienu piepūšama priekšmeta iekšā.

Pēc darba pabeigšanas izslēdziet putekļu sūcēju ar slēdzi, pēc tam atslēdziet barošanas kabeļa kontaktdakšu no barošanas tīkla kontaktligzdas. Veiciet putekļu sūcēja tehnisko apkopi.

Ja pēc kontaktdakšas pieslēgšanas neiedegas gaismas diode un putekļu sūcējs nedarbojas, tas var nozīmēt, ka pārdēdzis drošinātājs kontaktdakšā. Šādā gadījumā nomainiet to pret jaunu. Šim mērķim atskrūvējiet stiprināšanas gredzenu, demontējiet kontaktdakšas kontaktu un drošinātāju. Montāža ir jāveic apgriezībā (IX).

Uzmanību! Ja darba laikā tiek pamanītas aizdomīgas vibrācijas, sūkšanas spēka samazināšanās vai dzinēja skalāka darbība, tas var nozīmēt, ka tvertne ir aizpildīta vai ka šļūtene vai sūkšanas uzgalis ir aizsprostots. Šādā gadījumā nekavējoties izslēdziet putekļu sūcēju ar slēdzi un atslēdziet barošanas kabeļa kontaktdakšu no tīkla kontaktligzdas. Pēc tam iztukšojiet tvertni un pārbaudiet šļūtenes un uzgala caurejamību. Ja nepieciešams, atbloķējiet tos. Ja nav iespējams atbloķēt šļūteni vai sūkšanas uzgali, pirms darba atsākšanas nomainiet šos elementus pret jauniem.

Putekļu sūcēja tehniskā apkope

Uzmanību! Pirms jebkādu tehniskās apkopes darbību sākšanas pārliedzinieties, ka barošanas kabeļa kontaktdakša ir atslēgta no barošanas sistēmas.

Pēc katras putekļu sūcēja lietošanas reizes pārbaudiet tvertni, vāka blīvi un gaisa filtru, kā aprakstīts nodaļā "Sagatavošana darbībai". Iztīriet putekļu sūcēja ārpusi un filtru ar gaisa plūsmu, kuras spiediens nepārsniedz 0,3 MPa. Pievēršiet īpašu uzmanību ventilācijas ieejas un izejas atveru caurejamībai. Ja nepieciešams, iztīriet tās ar gaisa plūsmu, kuras spiediens nepārsniedz 0,3 MPa. Neizmantojiet ventilācijas atveru tīrīšanai asus, metāla priekšmetus. Neiegremdējiet putekļu sūcēju ūdenī, lai to iztīrītu. Pārbaudiet putekļu sūcēja šļūteni pirms un pēc katras lietošanas reizes, lai pārliedzinātos, ka tā nav bojāta. Nedrīkst lietot bojāto šļūteni. Noņemiet lielākus netīrumus no korpusa ar mīkstu lupatīņu.

CHARAKTERISTIKA VÝROBKU

Vysavač do auta slouží k úklidu v interiéru automobilů, kempingových karavanů, lodí nebo jiných nepříliš velkých interiéru. Vysavač je vybaven vyměnitelným vzduchovým filtrem. Přístroj byl navržen výhradně k domácímu použití a je zakázáno jeho využívání ke komerčním účelům. Pro správný, bezporuchový a bezpečný provoz nářadí je nutné dodržovat pokyny k jeho použití, tedy:

Před zahájením práce s nářadím si přečtěte celý návod a uschovejte jej.

Za škody vzniklé v důsledku nedodržování bezpečnostních pravidel a pokynů tohoto návodu dodavatel nezodpovídá.

VYBAVENÍ VÝROBKU

Produkt je dodáván ve zkompletovaném stavu a nevyžaduje montáž. K vysavači je přiložena flexibilní hadice, sací koncovky a látková taška pro uschování vysavače a jeho příslušenství.

TECHNICKÁ DATA

Parametr	Měrná jednotka	Hodnota
Katalogové č.		82953
Napětí sítě	[V]	12 d.c.
Jmenovitý výkon vysavače	[W]	120
Jmenovitý výkon kompresoru	[W]	80
Jmenovitý tlak kompresoru	[MPa]	1,0
Délka hadice	[cm]	39
Hmotnost	[kg]	0,7
Pojistka		6 x 30 mm, 15 A / 250 V, BGD P

BEZPEČNOSTNÍ POKYNY

UPOZORNĚNÍ! Přečtěte si všechny níže uvedené instrukce. Při jejich nedodržování může dojít k úrazu elektrickým proudem, požáru nebo zranění.

DODRŽUJTE NÁSLEDUJÍCÍ INSTRUKCE

Přístroj nepoužívejte v prostředí se zvýšeným rizikem výbuchu, s výskytem hořlavých kapalin, plynů nebo výparů. Přístroj neumísťujte v blízkosti tepelných zdrojů nebo ohně. Přístroj připojujte pouze k elektrické síti o napětí a frekvenci uvedených na výrobním štítku přístroje.

Zástrčka napájecího kabelu musí být kompatibilní se síťovou zásuvkou. Je zakázáno zástrčku upravovat. Je zakázáno přizpůsobovat zástrčku k zásuvce pomocí adaptérů. Nemoifikovaná zástrčka kompatibilní se zásuvkou snižuje riziko úrazu elektrickým proudem.

Po každém použití vytáhněte zástrčku napájecího kabelu ze síťové zásuvky.

Přístroj je určen pouze k práci v interiéru. Nevystavujte přístroj kontaktu s atmosférickými srážkami nebo vlhkostí. Voda a vlhkost, která se dostane do vnitřku zařízení, zvyšuje nebezpečí úrazu elektrickým proudem. Neponořujte přístroj do vody nebo jiné kapaliny.

Nezakrývat ventilační otvory a dbát o jejich průchodnost. Zakryté a/nebo zanesené ventilační otvory mohou vést k přehřátí zařízení. To může vést k poškození zařízení a také být příčinou požáru nebo úrazu elektrickým proudem.

Nepřetěžovat napájecí kabel. Nepoužívejte napájecí kabel k přenášení, připojování a odpojování zástrčky ze síťové zásuvky. Zabránit kontaktu napájecího kabelu s teplem, oleji, ostrými hranami a pohyblivými prvky. Poškození přívodního kabelu zvyšuje nebezpečí úrazu elektrickým proudem. V případě poškození napájecího kabelu (například přefříznutí, roztavení izolace) okamžitě vytáhnout zástrčku kabelu ze zásuvky a přístroj předat do autorizovaného servisu. Je zakázáno používat přístroj s poškozeným napájecím kabelem. Je zakázáno opravovat napájecí kabel, kabel musí být v autorizovaném servisu vyměněn za nový. Pokud používáte prodlužovací kabely, používejte výhradně prodlužovací kabely s takovými parametry, jaké jsou uvedeny na výrobním štítku přístroje.

V případě zjištění známek poškození jakékoli části přístroje je zakázáno jeho další používání. V takovém případě přístroj odevzdejte do autorizovaného servisu nebo samostatně vyměňte poškozenou část, pokud je v návodu k použití taková výměna uvedena jako povolená. Před zahájením jakýchkoli činností souvisejících s výměnou dílů, čištěním nebo regulací musí být zařízení vypnuto a zástrčka napájecího kabelu odpojena od síťové zásuvky.

Před výměnou příslušenství je třeba zařízení vypnout a zástrčku napájecího kabelu odpojit od síťové zástrčky.

Tento spotřebič mohou používat děti starší 8 let a osoby se sníženými fyzickými, smyslovými či mentálními schopnostmi či s nedostatečnými zkušenostmi či znalostmi pouze pod dohledem nebo po poučení o bezpečném používání spotřebiče tak, aby si byly vědomy s tím spojeného rizika. Děti si nesmí s přístrojem hrát. Děti bez dozoru nesmí provádět čištění ani údržbu přístroje.

Vysavač je určen k práci na sucho. Je zakázáno používat jej k vysávání vody, mokrého popela nebo jiných vlhkých nečistot. Takové činnosti představují riziko úrazu elektrickým proudem, který ohrožuje zdraví a život uživatele i dalších osob.

Je zakázáno vysávat horké, doutnající nebo hořící předměty. To může způsobit požár nebo výbuch a vystavit uživatele nebezpečí vážného úrazu nebo dokonce smrti. Maximální teplota vysávaných nečistot nesmí překročit 40 st. C.

Vysavač je určen k používání v uzavřených místnostech. Nesmí být vystavován působení vody, a to ani v podobě srážek.

Než zapojíte kolik napájecího kabelu vysavače, ujistěte se, že parametry elektrické sítě odpovídají parametrům vyznačeným na popisném štítku vysavače.

Před každým použitím zkontrolujte, zda vysavač, napájecí kabel a kolík nejsou poškozeny. V případě zjištění jakýchkoliv závad spotřebič nepoužívejte. Poškozené kabely a vodiče je nutné nechat vyměnit ve specializovaném podniku.

Než přistoupíte k údržbě vysavače, zkontrolujte, zda je kolík napájecího kabelu odpojen ze síťové zásuvky.

Vysavač skladujte na místě nepřístupném nepovolaným osobám, zejména dětem. Také během práce je nutné zajistit, aby byl vysavač na místě nepřístupném nepovolaným osobám, zejména dětem.

K přenášení vysavače používejte držák, nepřemísťujte spotřebič tahem za napájecí kabel.

Pravidelně kontrolujte, zda hadice není poškozená. Je zakázáno používat výrobek s poškozenou hadicí.

OBSLUHA ZAŘÍZENÍ

UPOZORNĚNÍ! Při všech činnostech souvisejících s montáží a demontáží zařízení musí být zařízení vypnuté a napájecí kabel odpojen od síťové zásuvky.

Montáž a demontáž zařízení

Vysavač, nádobu na prach a příslušenství vyjměte z obalu a odstraňte všechny prvky obalu. Přistupte k montáži nádoby na prach. Před prvním použitím je třeba se přesvědčit, zda nádoba na prach obsahuje všechny součásti a je správně namontovaná.

Je-li nádoba na prach namontovaná ve vysavači, je třeba ji odmontovat. Stiskněte tlačítko blokády a nádobu sejměte z vysavače (II).

Z nádoby na prach vysuňte filtr. Filtr má přírubu, jejíž tvar je uzpůsoben tvaru nádoby na prach. Přírubu opepíná flexibilní těsnění, které zabraňuje průniku nečistot z nádoby na prach do motoru vysavače. Zkontrolujte stav těsnění a v případě zjištění jakéhokoliv poškození, celý filtr vyměňte.

Filtr zasuňte do nádoby na prach tak, aby příruha zapadla do vodičích lišt uvnitř nádoby (III). Na okraj příruby je mezera, do níž se vkládá jedna z vodičích lišt (IV). Když je filtr namontován správně, příruha leží ve vodičích lištách a jedna z vodičích lišt je zasunutá do mezery příruby.

Nádobu s namontovaným filtrem připevněte do krytu vysavače. Dolní hrana nádoby musí být umístěna v záhybu krytu vysavače (V). Poté stiskněte a přidržte tlačítko blokády a zaklesněte nádobu na krytu.

Upozornění! Pokud zaklesnutí nádoby na prach vyžaduje použití nadměrnou sílu, zkontrolujte, zda je filtr instalován správně. Příliš silné zaklapnutí nádoby na prach může vést k poškození vysavače a k jeho poruchové činnosti.

Správně připevněná nádoba přiléhá celou hranou ke krytu, dolní otvor v blízkosti hrany nádoby se překrývá s drážkou krytu a horní otvor nádoby s tlačítkem blokády (VI). Správně připevněnou nádobu na prach nelze sejmout jinak než stisknutím tlačítka blokády.

Montáž příslušenství (VII)

Do otvoru na přední straně nádoby na prach zasuňte jednu z koncovek nebo flexibilní hadici. Měkké povrchy, např. koberce, podlahové krytiny, čalouněný nábytek apod. lze vysávat bez připevnění koncovky nebo hadice.

Přípojka flexibilní hadice bez záhybu je určena k zasunutí do otvoru v nádobě na prach a přípojka se záhybem patří na koncovku.

Koncovka s kartáčkem slouží k čištění povrchů, které lze snadno poškrábat. Úzká koncovka je určena k čištění obtížně dostupných míst.

Montáž příslušenství

Pokud bude spotřebič používán jako kompresor, připojte k vývodu vzduchu pumpovací hadici. Zvedněte páčku přípojky hadice, přípojku nasuňte na ventil vývodu vzduchu a páčku přípojky spusťte dolů (X). Volnou přípojku hadice připevněte na ventil výrobku určeného k napumpování obdobně, jak je popsáno výše.

Příprava na spuštění

Zkontrolujte nádobu na prach, v případě potřeby ji vyprázdněte. Zkontrolujte stav filtru. Znečištěný filtr lze čistit výhradně na sucho pomocí proudu stlačeného vzduchu s tlakem maximálně 0,3 MPa. Pokud nelze nečistoty z filtru odstranit, je nutné filtr vyměnit. Zkontrolujte stav těsnění filtru. Pokud je těsnění poškozeno, je nutné filtr vyměnit.

UPOZORNĚNÍ! Je zakázáno používat vysavač bez správně nainstalovaného vzduchového filtru. To může vést k poškození vysavače nebo způsobit úraz elektrickým proudem.

Používání vysavače

UPOZORNĚNÍ! Je zakázáno používat vysavač k vysávání horkého popela. Teplota nečistot nasávaných vysavačem nesmí překročit 40 st. C.

Zkontrolujte, zda byly správně provedeny všechny přípravné činnosti. Zkontrolujte, zda je spínač vysavače v pozici vypnuto „O/OFF“ (VIII). Kolík napájecího kabelu vložíte do zásuvky napájecí sítě. Rozsvítí se dioda na kolíku a rozsvítí se také kontrolka na horním krytu vysavače.

Pro použití spotřebiče jako vysavače přepněte spínač dopředu, pro použití spotřebiče jako kompresoru přepněte spínač dozadu (VIII).

Pro zkontrolování tlaku zastavte pumpování přepněte spínač do polohy vypnuto – O/OFF a odečtěte údaje z manometru. Pro odečtení údajů o tlaku v pumpovaném výrobku vždy kompresor vypněte. Po skončení práce vypněte vysavač spínačem a odpojte kolík napájecího kabelu ze síťové zásuvky. Přistupte k údržbovým činnostem.

Jestliže se po zapojení kolíku nerozsvítí dioda a vysavač nelze spustit, mohlo dojít ke spálení pojistky v kolíku. Pojistku je v takovém případě nutné vyměnit. Odšroubujte upínací prsteneц, odmontujte kontakt kolíku a pojistku. Montáž provádějte v opačném pořadí (IX).

Upozornění! Pokud během práce zaznamenáte podezřelé vibrace, pokles síly tahu nebo hlasitější práci motoru, mohlo dojít k naplnění nádoby na prach nebo k ucpání vysávací koncovky. V takovém případě vysavač okamžitě vypněte spínačem a vyjměte kolík napájecího kabelu ze síťové zásuvky. Nádobu na prach vyprázdněte a zkontrolujte průchodnost hadice i koncovky. V případě potřeby je zprůchodněte. Pokud nelze hadici nebo koncovku zprůchodnit, zajistěte jejich výměnu za nové, než přistoupíte k dalšímu používání vysavače.

Údržba vysavače

Upozornění! Než přistoupíte k jakýmkoliv údržbovým činnostem, ujistěte se, že kolík napájecího kabelu je odpojen ze zásuvky elektrické sítě.

Po každém použití vysavače zkontrolujte nádobu na prach, těsnění víka a vzduchový filtr tak, jak je popsáno v bodě: „Příprava na spuštění“. Povrch vysavače a filtr očistěte proudem stlačeného vzduchu s tlakem maximálně 0,3 MPa. Věnujte zvýšenou pozornost průchodnosti ventilačních otvorů, a to jak přívodních, tak výstupních. V případě potřeby je vyčistěte pomocí proudu stlačeného vzduchu s tlakem maximálně 0,3 MPa. K čištění ventilačních otvorů nepoužívejte ostré kovové předměty. Vysavač nelze čistit jeho ponořením do vody. Před každým použitím vysavače a po skončení práce zkontrolujte, zda hadice není poškozená. Je zakázáno používat spotřebič s poškozenou hadicí.

Větší nečistoty z krytu vysavače vyčistěte měkkým hadříkem.

CHARAKTERISTIKA VÝROBKU

Autovysavač umožňuje vysávat interiéry áut, kempingov, lodí a iných interiérov s veľkým povrchom. Vysávač má vymeniteľný vzduchový filter. Výrobok je navrhnutý a vyrobený výhradne na domáce použitie, nesmie sa používať na profesionálne, komerčné účely. Správne, bezporuchové a bezpečné fungovanie zariadenia závisí od toho, či sa zariadenie správne používa, preto:

Predtým, než začnete výrobok používať, oboznámte sa s celou používateľskou príručkou. Príručku náležite uchovajte.

Za prípadné škody, ktoré vzniknú následkom nedodržavania bezpečnostných pokynov a odporúčaní, ktoré sú uvedené v tejto príručke, výrobca ani dodávateľ nezodpovedá.

VYBAVENIE VÝROBKU

Výrobok sa dodáva ako kompletný výrobok a nie je potrebná montáž. Spolu s výrobkom je dodaná flexibilná hadica a nadstavce, a tiež textilná taška určená na zabalenie zariadenia spolu s príslušenstvom.

TECHNICKÉ PARAMETRE

Parameter	Merná jednotka	Hodnota
Katalógové č.		82953
Parametre el. siete	[V]	12 DC.
Menovitý príkon vysávača	[W]	120
Menovitý príkon kompresora	[W]	80
Menovitý tlak kompresora	[MPa]	1,0
Dĺžka hadice	[cm]	39
Hmotnosť	[kg]	0,7
Poistka		6 x 30 mm, 15A / 250 V, BGD

BEZPEČNOSTNÉ POKYNY

POZOR! Prečítajte si všetky nasledujúce pokyny. Následkom ich nedodržavania môže dôjsť k zásahu el. prúdom, požiaru alebo k úrazu či nehode.

DODRŽIAVAJTE NASLEDUJÚCE POKYNY

Zariadenie nepoužívajte v prostredí so zvýšeným rizikom výbuchu, na miestach, v ktorých sa nachádzajú horľavé kvapaliny, plyny alebo výpary. Zariadenie nesmie byť postavené v blízkosti zdrojov tepla alebo ohňa. Zariadenie pripojte iba k takému el. obvodu, ktorého parametre (napätie a frekvencia) sa zhodujú s parametrami uvedenými na výrobnom štítku zariadenia.

Zástrčka napájecieho kábla musí byť kompatibilná z el. zásuvkou.

Zástrčku nijakým spôsobom neupravujte ani nemeňte. Nepoužívajte žiadne adaptéry na prispôbenie zástrčky k el. zásuvke. Neupravená zástrčka kompatibilná s el. zásuvkou znižuje riziko zásahu el. prúdom. Po každom použití zástrčky napájacieho kábla vyťahnite z el. zásuvky. Zariadenie je určené na používanie iba vo vnútri, v miestnostiach. Zariadenie nevystavujte na pôsobenie atmosférických zrážok ani vlhkosti. Voda a vlhkosť, ktoré preniknú do vnútra zariadenia, zvyšujú riziko zásahu el. prúdom. Zariadenie neponárajte do vody alebo do inej kvapaliny.

Nezakrývajte ventilačné otvory a prieduchy, starajte sa, aby boli vždy priepustné. V opačnom prípade, tzn. v prípade zakrytia a/alebo zapchatia prieduchov, zariadenie sa môže prehriať. Zariadenie sa následkom toho môže poškodiť, môže spôsobiť požiar alebo môže dôjsť k zásahu el. prúdom.

Napájací kábel nepreťažujte. Napájací kábel nepoužívajte na nosenie, zástrčku nevyťahujte z el. zásuvky ťahaním za kábel. Zabráňte kontaktu napájacieho kábla s teplotou, olejmi, ostrými hranami a pohyblivými časťami. Poškodenie napájacieho kábla zvyšuje riziko zásahu el. prúdom. V prípade, ak sa napájací kábel poškodí (napr. prereže, staví sa izolácia), okamžite vyťahnite zástrčku kábla z el. zásuvky, a následne výrobok nechajte opraviť v autorizovanom servise. Zariadenia s poškodeným napájacím káblom sa v žiadnom prípade nesmie používať. Napájací kábel sa nesmie opravovať, celý kábel sa musí vymeniť v autorizovanom servise na nový, nepoškodený. V prípade, ak používate predlžovacie káble, používajte predlžovacie káble ktorých parametre sa zhodujú s parametrami, ktoré sú uvedené na výrobnom štítku zariadenia.

V prípade, ak objavíte akékoľvek poškodenie ktorejkoľvek časti zariadenia, zariadenie v žiadnom prípade ďalej nepoužívajte. Zariadenie v takom prípade odovzdajte do autorizovaného servisu alebo daný diel vymeňte samostatne, ak je v používateľskej príručke taká oprava povolená.

Predtým, než začnete vykonávať akékoľvek činnosti súvisiace s výmenou častí, dielov, pred čistením alebo nastavením, zariadenie vypnite, a zástrčku napájacieho kábla vyťahnite z el. zásuvky.

Pred výmenou príslušenstva zariadenie vždy vypnite, a zástrčku napájacieho kábla vyťahnite z el. zásuvky.

Toto zariadenie môžu používať deti vo veku od 8 rokov, ako aj osoby s obmedzenými fyzickými, senzorickými a rozumovými schopnosťami, ako aj osoby, ktoré nemajú príslušné vedomosti a skúsenosti s používaním zariadenia, ak budú pod neustálym dohľadom, alebo ak boli predtým príslušne poučené o spôsobe používania zariadenia bezpečným spôsobom, a pochopili riziká súvisiace s používaním tohto zariadenia. Deti sa so zariadením v žiadnom prípade nesmú hrať. Deti bez dozoru dospelých nesmú zariadenie čistiť, ani vykonávať jeho údržbu.

Vysávač je určený na vysávanie nasucho. Nesmie sa vysávať voda, mokry popol alebo iné mokré nečistoty. V opačnom prípade hrozí zášah el. prúdom, čo následne predstavuje ohrozenie zdravia i života používateľa, ako aj postranných osôb.

Nikdy nevysávajte horúce, tlejúce alebo horiace predmety. Môže to viesť k požiaru alebo k výbuchu, a tiež používateľovi spôsobiť vážne úrazy alebo smrť. Maximálna teplota vysávaných nečistôt nesmie presiahnuť 40 ° C.

Zariadenie je určené na používanie v zatvorených miestnostiach a nesmie sa vystavovať na pôsobenie vody, vrátane zrážok.

Predtým, než zástrčku napájacieho kábla zastrčíte do zásuvky, skontrolujte, či parametre daného el. obvodu sa zhodujú s parametrami, ktoré sú uvedené na výrobnom štítku zariadenia.

Pred každým použitím skontrolujte stav zariadenia, vrátane stavu napájacieho kábla a zástrčky. V prípade, ak objavíte akúkoľvek poruchu či poškodenie, zariadenie ďalej nepoužívajte. Poškodené káble sa musia vymeniť v špecializovanom (autorizovanom) servise. Pred začatím vykonávania údržby zariadenia skontrolujte, či je zástrčka napájacieho kábla vytiahnutá z el. zásuvky.

Zariadenie uchovávajte na mieste mimo dosahu nepovolanejých osôb, predovšetkým mimo dosahu detí. Aj počas práce dávajte pozor, aby sa zariadenie nachádzalo na mieste mimo dosahu nepovolanejých osôb, predovšetkým mimo dosahu detí.

Keď zariadenie prenášate, držte rúčku, zariadenie v žiadnom prípade neprenášajte držiak/ťahajúci napájací kábel.

Pravidelne kontrolujte stav hadice. Vysávač s poškodenou hadicou v žiadnom prípade nepoužívajte.

OBSLUHA ZARIADENIA

POZOR! Pri vykonávaní všetkých činností súvisiacich s montážou a demontážou vybavenia, zariadenie vypnite a zástrčku napájacieho kábla vyťahnite z el. zásuvky.

Montáž a demontáž zariadenia

Vysávač, nádobu na prach a príslušenstvo vyberte z balenia a odstráňte všetky prvky balenia. Namontujte nádobu na prach.

Pred prvým použitím skontrolujte, či nádobu obsahuje všetky prvky a či je správne namontovaná.

Ak je nádobu namontovaná vo vysávači, vyberte ju. Prstom stlačte tlačidlo západky, a následne vyťahnite zásobník z vysávača (II).

Vsuňte nádobu na prach a filter. Filter má prírubu, ktorej tvar je prispôbený k tvaru nádoby na prach. Okolo príruby je namontované flexibilné tesnenie, ktoré predchádza preniknutiu nečistôt z nádoby do pohonu vysávača. Skontrolujte stav tesnenia, ak je vážne poškodené, musíte vymeniť celý filter na nový.

Filter vsuňte do vnútra nádoby na prach tak, aby sa príruha opierala na vodidlách vo vnútri nádoby (III). Pri hrane príruby je štrbina, do ktorej vsuňte jedno vodidlo (IV). Správne namontovaný filter sa prírubou opiera o všetky vodidlá, a jedno vodidlo je vsunuté do štrbiny príruby. Nádobu s namontovaným filtrom vložte do plášťa vysávača. Dolnú hranu nádoby oprite o vylisované miesta plášťa vysávača (V), a následne pritlačte, pričom držte tlačidlo blokády, potom zablokujte nádobu v plášti.

Pozor! V prípade, ak na zablokovanie nádoby je potrebná príliš veľká sila, skontrolujte, či je filter správne namontovaný. V prípade, ak sa pokúšate zablokovať nádobu s použitím príliš veľkej sily, vysávač sa môže poškodiť alebo nemusí fungovať správne.

Správne namontovaná nádoba prilieha celou hranou k plášti, do dolného otvoru v blízkosti hrany nádoby musí zapadnúť jazýček plášt'a, a do horného otvoru nádoby tlačidlo blokády (VI). Správne namontovaná nádoba sa nedá vytiahnuť inak, iba stlačením tlačidla blokády.

Montáž príslušenstva (VII)

Do otvoru, ktorý sa nachádza na prednej strane nádoby na prach, vsuňte jeden nadstavec alebo flexibilnú hadicu. S vysávačom môžete mäkké povrchy, ako sú napr. koberec, čalúnenie ap., vysávač bez namontovaného nadstavca alebo hadice.

Rovnú prípojku flexibilnej hadice vsuňte do otvoru nádoby na prach, a do profilovanej koncovky vsuňte nadstavec.

Kefový nadstavec je určený na vysávanie povrchov, ktoré sú náchylné na poškriabanie. Štrbinový nadstavec je určený na vysávanie ťažko prístupných miest.

Ak zariadenie bude používať ako kompresor, k výstupnému hrdlu vzduchu pripojte hadičku na hustenie. Zdvihnite páku prípojky hadice, prípojku nasuňte na ventil výstupného hrdla vzduchu, a následne pusťte páku prípojky (X).

Druhý koniec hadice upevnite na ventile výrobku, ktorý chcete hustiť/nafúkať, takým istým spôsobom, aký je opísaný vyššie.

Príprava na prácu/používanie

Skontrolujte nádobu vysávača, keď je to potrebné, vyprázdnite ju. Skontrolujte stav filtra. V prípade, ak je filter zašpinený, môžete ho čistiť iba nasucho prúdom stlačeného vzduchu s tlakom maximálne 0,3 MPa. Ak sa nečistoty nedajú z filtra odstrániť, filter vymeňte na nový. Skontrolujte stav tesnení filtra, ak sú poškodené, filter vymeňte na nový.

POZOR! Vysávač sa v žiadnom prípade nesmie používať bez správne namontovaného vzduchového filtra. Môže to viesť k poškodeniu vysávača, a tiež k zásahu el. prúdom.

Používanie vysávača

POZOR! Vysávačom v žiadnom prípade nevysávajte horúci popol, je to zakázané. Teplota špiny vysávanej vysávačom nemôže prekročiť 40 ° C.

Uistite sa, či boli správne vykonané všetky prípravné činnosti. Skontrolujte, či je zapínač vysávača vo vypnutej polohe „O/OFF“ (VIII). Zástrčku napájacieho kábla zastrčte do zásuvky, na zástrčke zasvieti kontrolka a tiež sa zasvieti svetlo v hornom plášti vysávača. Keď zapínač presuniete dopredu, zariadenie môžete používať ako vysávač, alebo dozadu, zariadenie môžete používať ako kompresor (VIII).

Keď chcete skontrolovať tlak, zastavte čerpanie (hustenie), zapínač prepnite na vypnutú polohu – O/OFF, a následne zistíte hodnotu, ktorú ukazuje manometer. Keď chcete zistiť tlak husteného výrobku, musíte vypnúť kompresor.

Keď skončíte zariadenie používať, vypnite ho vypínačom, a následne vytiahnite zástrčku napájacieho kábla zo zásuvky. Vykonajte potrebnú údržbu zariadenia.

Ak po zastrčení zástrčky nezasvieti kontrolka, a vysávač nefunguje, môže to znamenať, že sa spálila poistka v zástrčke. V takom prípade ju vymeňte na novú. V takom prípade najprv odkrutkujte upevňovací krúžok, odpojte kontakt zástrčky a poistku. Montáž vykonajte adekvátne v opačnom poradí (IX).

Pozor! Ak sa počas práce vyskytnú podozrivé vibrácie, klesne výkon vysávania alebo motor bude pracovať hlasnejšie, môže to byť prejavom plného zásobníka, alebo zapchatej hadice alebo nadstavca. V takom prípade vysávač okamžite vypnite vypínačom a zástrčku napájacieho kábla vytiahnite zo zásuvky. Následne vyprázdnite zásobník, a tiež skontrolujte, či hadica a nadstavec nie sú upchané. Keď je to potrebné, odblokujte. Ak sa hadica alebo nadstavec nebudú dať odblokovať, pred ďalšou prácou sa musia vymeniť na nové, funkčné.

Údržba vysávača

Pozor! Predtým, než začnete vykonávať údržbu, skontrolujte, či je zástrčka napájacieho kábla vytiahnutá zo zásuvky.

Po každom použití vysávača skontrolujte nádobu, tesnenie veka a vzduchový filter, tak ako je to opísané v bode: „Príprava na prácu/používanie“.

Vysávač z vonku a filter môžete čistiť prúdom stlačeného vzduchu s tlakom maximálne 0,3 MPa. Predovšetkým dávajte pozor, aby vstupné aj výstupné priechody neboli upchané. Keď je to potrebné vyčistite prúdom stlačeného vzduchu s tlakom maximálne 0,3 MPa. Na čistenie priechodov nepoužívajte ostré, kovové predmety. Vysávač v žiadnom prípade nečistite ponorením do vody. Hadicu vysávača kontrolujte vždy pred a po každom použití, či nie je poškodená. Nepoužívajte poškodenú hadicu.

Väčšie nečistoty môžete z plášt'a odstrániť mäkkou handričkou.

TERMÉKLEÍRÁS

Az autós porszívó lehetővé teszi személygépjárművek, kemping-utánfutók, hajók és egyéb, kis felületű beltérek tisztítását. A porszívó cserélhető légszűrővel van ellátva. A termék kizárólag otthoni használatra készült, tilos a kereskedelmi célú igénybevétele. A készülék hibátlan, megbízható és biztonságos működése a megfelelő használaton múlik, ezért:

A termék használata előtt olvassa el az egész használati útmutatót és őrizze azt meg.

A biztonsági előírások és a jelen útmutató ajánlásainak be nem tartásából eredő károkért a gyártó nem vállal felelősséget.

TERMÉK ÉS TARTOZÉKOK

A termék kompletten kerül szállításra és nem igényel összeszerelést. A termék rugalmas tömlőkkel és szívófejekkel, valamint a porszívó és a tartozékok tárolására szolgáló szövet táskával kerül szállításra.

MŰSZAKI ADATOK

Paraméter	Mértékegység	Érték
Katalógusszám		82953
Hálózati feszültség	[V]	12 d.c.
Porszívó névleges teljesítménye	[W]	120
Kompresszor névleges teljesítménye	[W]	80
Kompresszor névleges nyomása	[MPa]	1,0
A gumitömlő hossza	[cm]	39
Tömeg	[kg]	0,7
Biztosíték		6 x 30 mm, 15 A / 250 V, BGD P

BIZTONSÁGI ELŐÍRÁSOK

FIGYELEM! Az összes alábbi utasítást olvassa el. Az utasítások be nem tartása áramütéshez, tűzhoz vagy sérüléshez vezethet.

TARTSA BE AZ ALÁBBI UTASÍTÁSOKAT

Ne használja a készüléket robbanásveszélyes, valamint gyúlékony folyadékokat, gázokat vagy gőzöket tartalmazó környezetben. Ne helyezze a készüléket hőforráshoz vagy tűzhez közel.

A termék kizárólag a készüléken található adattáblán feltüntetett feszültségnek és frekvenciának megfelelő elektromos hálózathoz csatlakoztassa.

A tápkábel dugójának illesznie kell az elektromos aljzatba. Nem szabad a dugót módosítani. Tilos a tápkábelt adapter segítségével az

aljzathoz igazítani. A nem módosított, aljzatba illő dugó használata csökkentheti az elektromos áramütés kockázatát.

Minden használat után húzza ki a tápkábel dugóját az elektromos aljzattól.

A termék kizárólag beltéri használatra készült. Ne tegye ki a készüléket csapadéknak vagy nedvességnek. A termék belsejébe kerülő víz vagy nedvesség növeli az elektromos áramütés kockázatát. Ne merítse a terméket vízbe vagy egyéb folyadékba.

Ne fedje le a szellőzőnyílásokat és ügyeljen az átjárhatóságukra. A szellőzőnyílások lefedése a termék túlmelegedéséhez vezethet. Ez a porszívó károsodásához, vagy akár tűz kialakulásához és elektromos áramütéshez vezethet.

Ne terhelje túl a tápkábelt. Ne használja a tápkábelt a termék áthelyezéséhez és a dugó aljzattól való kihúzásához. Kerülje, hogy a tápkábel meleg felülettel, olajjal, éles tárgygal vagy mozgó alkatrészsel érintkezzen. A tápkábel károsodása növeli az elektromos áramütés kockázatát. Sérült tápkábel esetén (pl. átvágott kábel, megolvadt szigetelés) azonnal húzza ki a dugót az aljzattól, majd adja le a terméket hivatalos szervizben. Tilos a terméket sérült tápkábellel használni. Tilos a tápkábel javítása, azt minden esetben hivatalos szerviznek kell egy újra cserélnie. Ha hosszabbítót használ, a készülék adattábláján feltüntetett, tápellátásra vonatkozó követelményeknek megfelelő hosszabbítót válasszon ki.

Ha a készülék bármely alkatrészén sérülést vél felfedezni, tilos a készülék további használatát. Ebben az esetben forduljon a készülékkel hivatalos szervizponthoz, vagy cserélje ki az adott alkatrészt, ha a használati útmutató engedélyezi a javítási műveletet.

Az alkatrészek cseréjével, tisztításával vagy beállításával kapcsolatos tevékenységek végrehajtása előtt kapcsolja ki a készüléket és húzza ki a dugót az elektromos aljzattól.

A tartozékcseré előtt állítsa a kapcsolót kikapcsolt helyzetbe, a tápkábel dugója pedig húzza ki az elektromos aljzattól.

Jelen terméket használhatják 8 évnél idősebb gyermekek, fizikai vagy értelmi fogyatékossgal élő személyek, valamint a termék használatában kis tapasztalattal rendelkező személyek is, amennyiben vagy megfelelő felügyelet, vagy a biztonságos használatot lehetővé tevő tájékoztatás kerül átadásra. Gyermekek ne játszanak a termékkel. Gyermekek felügyelet nélkül ne tisztítsák a terméket és ne végezzenek rajta karbantartási munkálatokat.

A porszívó száraz munkavégzésre használható. Tilos víz, nedves hamu, vagy egyéb nedves hulladék felszívása. Ez elektromos áramütést okozhat, ami pedig kockázataitja a felhasználó és a közelben tartózkodók egészségét és életét.

Soha ne szívjon fel forró, izzó vagy égő tárgyat. Ez tűz kialakulásához vagy robbanásához vezethet, valamint komoly sérülést vagy akár halált okozhat. A felszívott szennyeződések maximális hőmérséklete ne haladja meg a 40C fokot.

A készülék zárt helyiségekben használható és nem szabad víznél, többek között esőnek kitenni.

A tápkábel dugójának csatlakoztatása előtt győződjön meg, hogy az

elektromos hálózat paramétereit megfelelnek a készülék adattábláján feltüntetett paramétereknek.

Minden használat előtt ellenőrizze a készülék, többek között a tápkábel és a dugó állapotát. Ha bármilyen hibát vél felfedezni, hagyjon fel a készülék használatával. A sérült kábeleket és vezetékeket szakszerviznek kell kicserélnie.

A készülék karbantartása előtt győződjön meg, hogy a tápkábel dugója ki lett húzva a konnektorból.

A készüléket tárolja hivatlan személyektől, különösképpen gyermekektől távol. Munkavégzés közben is ügyeljen arra, hogy a készülék hivatlan személyektől, különösképpen gyermekektől távol legyen.

A készüléket a fogantyúnál fogva helyezze át, ne a tápkábelnél fogva húzza.

Rendszeresen ellenőrizze a tömlő állapotát. Tilos a terméket sérült tömlővel használni.

A KÉSZÜLÉK HASZNÁLATA

FIGYELEM! A tartozékok rögzítésével és leszerelésével kapcsolatos lépések végrehajtásakor kapcsolja ki a terméket és húzza ki a tápkábelt az elektromos aljzatból.

Porszívó össze- és szétszerelése

Vegye ki a csomagolásból a porszívót, a portartályt és a tartozékokat, majd távolítsa el a csomagolóelemeket. Rögzítse a portartályt. Az első használat előtt győződjön meg, hogy a tartály minden alkatrészt tartalmaz, valamint, hogy megfelelően van rögzítve.

Ha a tartály fel van helyezve a porszívóra, vegye azt le. Nyomja le ujjával a reteszt, majd vegye ki a tartályt a porszívóból (II).

Húzza ki a portartályból a szűrőt. A szűrő egy gallérral van ellátva, melynek alakja a portartály alakjához igazodik. A gallér körül egy rugalmas tömítés található, mely megakadályozza a szennyeződések kijutását a tartályból a porszívó hajtóművébe. Ellenőrizze a tömítés állapotát, ha bármilyen károsodást vél felfedezni, cserélje ki az egész szűrőt egy újra.

Tolja be a szűrőt a portartály belsejébe úgy, hogy a gallér felfeküdjön a tartály belsejében található sínekre (III). A gallér pereménél egy nyílás található, melybe a sínek egyikét kell betolni (IV). A megfelelően rögzített szűrő gallérja mindegyik sínre felfekszik és a sínek egyike a gallér nyílásába kerül.

Helyezze vissza a szűrővel ellátott tartályt a porszívóba. A tartály alsó pereme támaszkodjon neki a porszívóház bordájának (V), majd nyomja le és tartsa lenyomva a reteszt és rögzítse a tartályt a házban. Figyelem! Ha a tartály rögzítése túl nagy erőfeszítést igényel, ellenőrizze a szűrő rögzítésének helyességét. A tartály túl erős lenyomása kárt tehet a porszívóban és nem megfelelő működéshez vezethet.

A megfelelően rögzített tartály pereme teljes egészében a házhoz illeszkedik, a tartály pereménél található alsó nyílás a ház bordájánál, a tartály felső nyílása pedig a retesz gombjánál van (VI). A megfelelően

lően rögzített tartály csak a retesz megnyomásával vehető le.

Tartozékok rögzítése (VII)

A portartály elején található nyílásba tolja be valamelyik fejet, vagy a tömlőt. Fej és tömlő nélkül kizárólag puha felületek, pl. szőnyeg, padlószőnyeg, kárpit stb. porszívózható.

A rugalmas tömlő borda nélküli csatlakozója a portartály nyílásába tolható be, a bordás csatlakozó pedig a szívófejre tolandó fel.

A kefék szívófej könnyen karcolható felületek tisztítására szolgálnak. A szűk fej nehezen hozzáférhető helyek tisztítására alkalmas.

Ha a készüléket kompresszorként használja, csatlakoztassa a légkiömlő nyíláshoz a szivattyúcsövet. Emelje meg a tömlőcsatlakozó karját, tolja rá a csatlakozót a légkiömlő nyílás szelepeire, majd engedje le a csatlakozókart (X).

A tömlő szabad csatlakozóját rögzítse a szivattyúzásra használandó termék szelepeire a fenti lépéseknek megfelelően.

Előkészítés

Ellenőrizze a porszívó tartályát, szükség esetén ürítse ki.

Ellenőrizze a szűrő állapotát. Szennyeződés esetén tisztítsa ki a szűrőt 0,3 MPa nyomással meg nem haladó süritett levegővel. Ha a szennyeződést nem lehet eltávolítani a szűrőről, cserélje azt ki egy újra. Ellenőrizze a tömítések állapotát, ha elhasználódás jeleit mutatják, cserélje ki azokat.

FIGYELEM! Tilos a porszívó használata megfelelően rögzített lég-szűrő nélkül. Ez a porszívó károsodásához, valamint elektromos áramütéshez vezethet.

Porszívó használata

FIGYELEM! Tilos a porszívóval forró hamut felszívni. A porszívóval összegyűjtött szennyeződések hőmérséklete nem haladhatja meg a 40C fokot.

Győződjön meg, hogy mindegyik karbantartási művelet megfelelően lett végrehajtva.

Győződjön meg, hogy a porszívó kapcsológombja kikapcsolt „O/ OFF” helyzetben van (VIII).

Csatlakoztassa a tápkábel dugóját konnektorhoz, a dugón, valamint a porszívóház felső részén felvilan a visszajelző lámpa.

A termék a kapcsológomb előretolásakor porszívóként, a hátratólásakor pedig kompresszorként használható (VIII).

A nyomás ellenőrzéséhez le kell állítani a szivattyúzást a kapcsológomb kikapcsolt, O/OFF helyzetbe állításával, majd le kell olvasni a manométer által mutatott értéket. A pumpált termék nyomásának ellenőrzéséhez a kompresszort mindig ki kell kapcsolni.

A használatot követően kapcsolja ki a porszívót a kapcsológombbal, majd húzza ki a tápkábel dugóját a konnektorból. Kezdje meg a karbantartási műveleteket.

Ha a dugó konnektorba helyezését követően nem villan fel a lámpa, a porszívó nem fog bekapcsolni. Ez a dugóban található biztosíték kiégését jelentheti. Ebben az esetben cserélje azt ki egy újra. E célból csavarja le a rögzítőgyűrűt, majd vegye ki a dugó csatlakozóit és a biztosítékot. Az összeszerelést a feni lépések fordított sorrendben való elvégzésével hajtsa végre.

Figyelem! Ha a termék használatakor gyanús rezgést, teljesítménycsökkenést, vagy a megszokottól hangosabb motorműködést vél észrevenni, az a tartály megtelése vagy a tömlő vagy a szívófeje eldugulására utalhat. Ebben az esetben azonnal kapcsolja ki a porszívót a kapcsológombbal, valamint húzza ki a tápkábel dugóját a konnektorból. Ezt követően írta ki a tartályt és ellenőrizze a tömlő, valamint a szívófeje átjárhatóságát. Szükség esetén hárítsa el a dugulást. Ha a tömlő vagy a szívófeje dugulása nem hárítható el, a termék további használata előtt cserélje azokat ki.

Porszívó karbantartása

Figyelem! A karbantartási műveletek megkezdése előtt győződjön meg, hogy a tápkábel dugója ki van húzva a konnektorból.

A porszívó használata után mindig az alábbi lépéseknek megfelelően ellenőrizze a tartályt, a fedél tömítését, valamint a légszűrőt: „Előkészítés”.

A porszívó külsejét és a szűrőt 0,4 MPa nyomást meg nem haladó sűrített levegővel tisztítsa. Fordítson különös figyelmet a szellőzőnyílások, azaz a légeömlő és a légkiömlő nyílás átjárhatóságára. Szükség esetén 0,3 MPa nyomást meg nem haladó sűrített levegővel tisztítsa. A szellőzőnyílások tisztításakor ne használjon éles vagy fémből készült alkatrészeket. Tisztítás céljából ne merítse a porszívót vízbe. A porszívó tömlőjét minden használat előtt és után ellenőrizni kell, sérülés jeleit vizsgálva. Tilos a sérült tömlő használata. A házon található nagyobb szennyeződéseket puha ronggyal távolítsa el.

PREZENTAREA GENERALĂ A PRODUSULUI

Aspiratorul vă permite să curățați interiorul mașinilor, rulotelor, băncilor și altor suprafețe interioare mici. Aspiratorul este echipat cu filtru de aer înlocuibil. Produsul este destinat exclusiv utilizării casnice și nu trebuie folosit în scopuri comerciale. Funcționarea corectă, fiabilă și sigură a aparatului depinde de utilizarea sa corectă, de aceea:

Citiți și păstrați întregul manual înainte de prima utilizare a produsului.

Furnizorul produsului nu acceptă nicio responsabilitate pentru daune rezultate în urma nerespectării regulilor de siguranță și instrucțiunilor din acest manual.

ACCESORII

Produsul este livrat în stare completă și nu necesită montare. Produsul este livrat cu un furtun flexibil și accesorii de aspirație precum și cu un sac de până la care vă permite să ambalați aspiratorul și accesoriiile sale.

SPECIFICAȚIE

Parametru	Unități	Valoare
Nr. Catalog		82953
Tensiunea de alimentare electrică	[V]	12 c.c.
Putere nominală a aspiratorului	[W]	120
Puterea nominală a compresorului	[W]	80
Presiunea nominală a compresorului	[MPa]	1,0
Lungimea furtunului	[cm]	39
Masa	[kg]	0,7
Șișurată fuzibilă		6 x 30 mm, 15A / 250 V, BGDP

INSTRUCȚIUNI DE SIGURANȚĂ

ATENȚIE! Citiți toate instrucțiunile următoare. Nerespectarea instrucțiunilor poate provoca electrocutare, incendiu sau accidente.

RESPECTAȚI INSTRUCȚIUNILE URMĂTOARE

Nu folosiți aparatul într-un mediu exploziv care conține lichide, gaze sau vapori inflamabili.

Nu puneți aparatul în apropiere de surse de căldură sau foc.

Conectați aparatul la doar la o rețea electrică având tensiunea și frecvența indicate pe placa de identificare a aparatului.

Ștecherul cablului electric trebuie să corespundă prizei electrice.

Nu modificați ștecherul. Nu folosiți adaptoare pentru adaptarea ștecherului la priză. Un ștecher nemodificat care se potrivește în priză reduce riscul de electrocutare.

După fiecare utilizare, scoateți ștecherul din priză.

Aparatul este destinat exclusiv utilizării în interior. Nu expuneți aparatul la precipitații sau umiditate. În cazul în care în aparat pătrunde apă sau umiditate, riscul de electrocutare crește semnificativ. Nu cufundați produsul în apă sau alte lichide.

Nu obstrucționați orificiile de ventilație și asigurați-vă că ele sunt libere. Oficiile de ventilație obstrucționate și/sau înfundate pot duce la supraîncălzirea aparatului. Aceasta poate duce la deteriorarea aparatului sau poate provoca incendii sau electrocutate.

Nu suprasolicitați cablul de alimentare. Nu folosiți cablul de alimentare pentru a transporta aparatul sau a deconecta ștecherul la sau de la priză. Evitați contactul cablului de alimentare cu căldura, uleiurile, muciile ascuțite și piese în mișcare. Deteriorarea cablului de alimentare crește riscul de electrocutare. În cazul în care cablul de alimentare este deteriorat (de ex. este tăiat, are izolația topită), scoateți imediat ștecherul din priză și returnați-l unei unități de servicii autorizate. Este interzis să folosiți produsul cu cablul de alimentare deteriorat. Nu este permisă repararea cablului de alimentare. El trebuie înlocuit cu unul nou la o unitate de servicii autorizată. La utilizarea cablurilor prelungitoare folosiți cabluri prelungitoare cu aceiași parametri electrici cu cei indicați pe placa de identificare a aparatului. Dacă observați vreo deteriorare în orice parte a aparatului trebuie să încetați să-l mai folosiți. În cazul acesta, aparatul trebuie dus la un centru de servicii autorizat sau piesele trebuie înlocuite de dumneavoastră dacă manualul de utilizare permite acest lucru.

Opriti aparatul și scoateți cablul de alimentare din priză înainte de a efectua orice lucrare de înlocuire, curățare sau reglare.

Opriti aparatul înainte de înlocuirea accesoriilor și scoateți ștecherul cablului de alimentare din priză.

Acest produs poate fi folosit de către copii în vârstă de minim 8 ani și de orice persoană cu abilități fizice sau mentale reduse sau de persoane care nu dețin experiență și nu sunt familiarizate cu aparatul sub supraveghere sau dacă și se asigură instruire în legătură cu utilizarea în condiții de siguranță a aparatului astfel încât să înțeleagă posibilele pericole legate de utilizare. Copiii nu trebuie să se joace cu aparatul. Copiii nesupravegheați nu trebuie să efectueze curățarea sau întreținerea aparatului.

Aspiratorul este destinat curățării uscate. Este interzis să aspirați apă, cenușă umedă sau alte deșeurile umede. Aceasta poate duce la electrocutare, ceea ce poate pune în pericol sănătatea și viața utilizatorului și a celorlalte persoane.

Nu aspirați niciodată obiecte fierbinți, incandescente sau aprinse. Aceasta poate duce la incendiu sau explozie și expune utilizatorul la risc de accidentare gravă sau moarte. Temperatura maximă a deșeurilor aspirate nu trebuie să depășească 40 ° C.

Aparatul este destinat lucrului în spații închise și nu trebuie expus la apă, inclusiv la precipitații atmosferice.

Înainte de conectarea cablului de alimentare la aparat, asigurați-vă că parametrii rețelei electrice sunt în conformitate cu cei specificați pe placa de identificare a aparatului.

Înainte de fiecare utilizare, verificați starea aspiratorului, inclusiv a cablurilor electrice și a ștecherului. Dacă se identifică orice defecte, nu folosiți aspiratorul. Cablurile electrice deteriorate trebuie înlocuite cu altele noi, la un atelier specializat.

Asigurați-vă că cablul de alimentare a fost deconectat de la priza de rețea înainte de a efectua lucrări de întreținere la aparat.

Nu lăsați produsul la îndemâna persoanelor neautorizate, în special a copiilor. Asigurați-vă că aparatul nu este lăsat la îndemâna persoanelor neautorizate, în special a copiilor, în timpul funcționării.

Deplasați aparatul folosind mânerul, nu-l deplasați trăgându-l de cablul electric.

Verificați starea furtunului flexibil la intervale regulate. Nu folosiți niciodată aspiratorul în cazul în care furtunul flexibil este deteriorat.

FUNCȚIONAREA APARATULUI

ATENȚIE! Opriti aparatul și scoateți cablul de alimentare din priză în timpul tuturor operațiilor de asamblare și demontare.

Asamblarea și dezasamblarea aparatului

Scoateți aspiratorul, containerul de praf și accesoriile din ambalaj și eliminați toate componentele ambalajului. Instalați containerul de praf.

Înainte de prima utilizare, asigurați-vă că containerul are toate componentele și este montat corect.

În cazul în care containerul este montat pe aspirator, el trebuie îndepărtat. Împingeți butonul de blocare cu degetul și apoi scoateți containerul din aspirator (II).

Scoateți filtrul de la containerul pentru praf. Filtrul are o flanșă a cărei formă este adaptată la forma containerului pentru praf. O garnitură flexibilă este montată în jurul flanșei pentru a preveni pătrunderea murdării din container la motorul aspiratorului. Verificați starea garniturii, înlocuți întregul filtru cu unul nou în cazul în care observați semne de deteriorare.

Introduceți filtrul în containerul pentru praf astfel încât flanșa să se sprijine pe ghidajele din interiorul containerului (III). La marginea flanșei se află o adâncitură în care trebuie introdus unul dintre ghidajele (IV). Un filtru corect instalat este susținut de o flanșă pe toate ghidajele iar unul dintre ghidaje este introdus în adâncitura flanșei. Montați containerul cu filtrul la carcasa aspiratorului. Marginea inferioară a containerului trebuie să se sprijine pe carcasa aspiratorului (V), apoi apăsați în jos butonul de blocare și prindeți containerul pe poziția sa în carcasă.

Atenție! În cazul în care este necesară o forță excesivă, verificați ca filtrul este instalat corect. Blocarea forțată a containerului poate duce la deteriorarea aspiratorului și poate duce la funcționare necorespunzătoare.

Containerul instalat corect este aliniat cu carcasa pe întreaga sa marginea, limba carcasei se potrivește în deschiderea inferioară a containerului de lângă marginea containerului iar butonul de blocare se potrivește în deschiderea superioară a containerului (VI). Un

container corect instalat nu se poate scoate altfel decât apăsând butonul de blocare.

Instalarea accesoriilor (VII)

Introduceți unul dintre accesoriile sau un furtun flexibil în deschiderea din partea frontală a containerului pentru praf. Este permisă se aspire suprafețe moi, de exemplu covoare, tapițeri etc. fără un accesoriu sau un furtun instalat.

Conexiunea furtunului flexibil fără partea în relief este destinată să fie introdusă în orificiul containerului pentru praf, iar conexiunea nu partea în relief trebuie folosită la vârf.

Accesoriul perie este folosit pentru curățarea suprafețelor care se pot zgâria ușor. Accesoriul cu vârf ascuțit este folosit pentru a curăța locurile greu accesibile.

Instalarea accesoriilor

În cazul în care unitatea este folosită ca un compresor, atașați furtunul de pompă la ieșirea de aer. Ridicați maneta de conexiune a furtunului, introduceți conexiunea în ventilul de ieșire a aerului și apoi coborâți maneta conexiunii (X).

Conexiunea liberă a furtunului trebuie atașată la ventilul obiectului care urmează să fie umflat, în același mod cum s-a arătat mai sus.

Pregătirea pentru funcționare

Verificați recipientul aspiratorului, goliiți-l de deșeuri dacă este necesar. Verificați filtrul. În cazul în care filtrul este murdar, curățați-l fără apă, doar cu jet de aer comprimat la presiune nu mai mare de 0,3 MPa. Dacă murdăria nu poate fi eliminată din filtru, înlocuiți-l cu unul nou. Verificați starea garniturilor filtrului, înlocuiți întregul filtru cu unul nou în cazul în care observați semne de deteriorare la ele.

ATENȚIE! Este interzis să se lucreze cu aspiratorul fără un filtru de aer corect instalat. Aceasta poate duce la deteriorarea aspiratorului precum și la electrocutare.

Lucrul cu aspiratorul

ATENȚIE! Es interzis să se aspire cenușă fierbinte cu aspiratorul. Temperatura materialului aspirat cu aspiratorul nu trebuie să depășească 40 de grade Celsius. C.

Asigurați-vă că toate operațiile pregătitoare au fost executate în mod corect.

Asigurați-vă că comutatorul aspiratorului este în poziția oprit - „O/OF” (VII).

Introduceți ștecherul cablului de alimentare în priză de n, ledul se va aprinde și lampa din carcasa superioară a aspiratorului se va aprinde. Treceți comutatorul înainte pentru utilizarea aparatului ca aspirator, sau înapoi, pentru utilizarea aparatului drept compresor (VIII).

Pentru a verifica presiunea, opriți pomparea trecând comutatorul pe poziția „oprit” - O / OFF și apoi citiți valoarea indicată de manometru. Opriți

întotdeauna compresorul pentru a citi presiunea în obiectul umflat. După ce terminați lucrul, opriți aspiratorul din comutatorul On/Off și apoi scoateți ștecherul cablului de alimentare din priză. Începeți activitățile de întreținere a aspiratorului.

În cazul în care ledul nu se aprinde la introducerea ștecherului în priză și aspiratorul nu funcționează, este posibil ca siguranța din ștecher să fie arsă. În cazul acesta, înlocuiți-o cu una nouă. Pentru aceasta, deșurubați inelul de montare, scoateți contactul ștecherului și siguranța. Instalați în ordine inversă (IX).

Atenție! În cazul în care observați vibrații suspecte, o scădere a forței de aspirație sau funcționarea mai zgomotoasă a motorului, aceasta poate însemna că recipientul este plin și că furtunul flexibil sau accesoriul de aspirație este înfundat. După ce terminați lucrul, opriți aspiratorul din comutator și apoi scoateți ștecherul cablului de alimentare din priză. Apoi goliiți recipientul și verificați ca furtunul flexibil și accesoriul de aspirație să nu fie înfundate. Desfundați dacă este necesar. Dacă nu este posibil să desfundați furtunul sau duza de aspirație, înlocuiți-le cu unele noi înainte de continuarea lucrului.

Întreținerea aspiratorului

Atenție! Înainte de trecerea la operațiile de întreținere, asigurați-vă că ștecherul cablului electric a fost deconectat de la priză de rețea. După fiecare utilizare a aspiratorului, verificați recipientul, garnitura capacului și filtrul de aer așa cum se descrie și secțiunea: „*Pregătirea pentru funcționare*”

Curățați aspiratorul la exterior și filtrul de aer cu jet de aer comprimat la o presiune de maximum 0,3 MPa. O atenție specială trebuie acordată orificiile de ventilație de intrare și evacuare, care trebuie să nu fie înfundate. Curățați cu jet de aer comprimat la o presiune de maximum 0,3 MPa dacă este necesar. Nu folosiți obiecte ascuțite și/sau metalice pentru a curăța orificiile de ventilație. Nu cufundați aspiratorul în apă pentru a-l curăța. Verificați furtunul flexibil al aspiratorului înainte și după fiecare utilizare, să nu prezinte deteriorări. Este interzisă utilizarea furtunului deteriorat.

Îndepărtați murdăria grosieră de pe carcasă folosind o cârpă umedă.

CARACTERÍSTICAS DEL PRODUCTO

El aspirador permite limpiar interiores de coches, caravanas, embarcaciones y otros espacios pequeños. El aspirador está equipado con un filtro de aire reemplazable. El producto está diseñado solo para uso doméstico y no puede utilizarse en aplicaciones comerciales. Un trabajo correcto, fiable y seguro del aparato depende de su operación adecuada, por lo tanto:

Antes de empezar a usar el aparato lea todo el manual y guárdelo para futuras consultas.

El proveedor no asume responsabilidad de daños derivados del incumplimiento de las normas de seguridad e instrucciones contenidas en este manual.

EQUIPAMIENTO DEL PRODUCTO

El producto se suministra completo y no requiere instalación. El producto se suministra con una manguera flexible y boquillas de succión, así como una bolsa de material que le permite empacar el aspirador con accesorios.

ESPECIFICACIONES TÉCNICAS

Parámetro	Unidad de medida	Valor
Nº de catálogo		82953
Tensión de red	[V]	12 DC
Potencia nominal del aspirador	[W]	120
Potencia nominal del compresor	[W]	80
Presión nominal del compresor	[MPa]	1,0
Longitud de la manguera	[cm]	39
Peso	[kg]	0,7
Fusible		6 x 30 mm, 15 A / 250 V, BGD P

INSTRUCCIONES DE SEGURIDAD

¡ATENCIÓN! Lea todas las siguientes instrucciones. Su incumplimiento podrá provocar choques eléctricos, incendio o lesiones corporales.

CUMPLA LAS SIGUIENTES INSTRUCCIONES.

No use el aparato en entornos con riesgo elevado de explosión, donde existan líquidos, gases o vapores inflamables.

No coloque el aparato cerca de las fuentes de calor o fuego.

Conecte el aparato solo a la red eléctrica de tensión y frecuencia indicadas en la chapa de identificación del mismo.

El enchufe del cable de alimentación debe encajar en la toma de corriente. Está prohibido modificar el enchufe. Está prohibido usar adap-

tadores para hacer coincidir el enchufe con la toma. Un enchufe no modificado que encaje en la toma reduce el riesgo de choques eléctricos. Después de cada uso desconecte el enchufe del cable de alimentación de la toma de corriente.

El aparato está dedicado solo al trabajo en los interiores. No exponga el aparato al contacto con precipitaciones o humedad. El agua y la humedad que entren en el aparato aumentan el riesgo de choques eléctricos. No sumerja el aparato en agua o en otro líquido.

No obstruya las rejillas de ventilación y asegúrese de que estén despejadas. Las rejillas de ventilación obstruidas o tapadas pueden provocar el sobrecalentamiento de la unidad. Esto puede provocar daños en la unidad, un incendio o una descarga eléctrica.

No sobrecargue el cable de alimentación. No use el cable de alimentación para trasladar, conectar y desconectar el enchufe de la toma de corriente. Evite el contacto del cable de alimentación con calor, aceites, bordes agudos y elementos en movimiento. Los daños del cable de alimentación aumentan el riesgo de choques eléctricos. Si el cable de alimentación está dañado (p.ej. corte, aislamiento fundido), desconecte inmediatamente el enchufe del cable de la toma de corriente y entregue el producto a un punto de servicio autorizado. Está prohibido usar el aparato con el cable de alimentación dañado. Está prohibido reparar el cable de alimentación – el cable debe sustituirse con uno nuevo en un punto de servicio autorizado. Si se usan cables de extensión, los mismos deben tener parámetros de alimentación iguales a los indicados en la chapa de identificación.

Si se percibe cualquier daño en los elementos del aparato, está prohibido continuar su uso. En tal supuesto, el aparato debe entregarse a un punto de servicio autorizado o debe sustituirse el elemento dañado por su propia cuenta siempre que el manual de uso lo permita. Antes de empezar cualquier operación relacionada con la sustitución, limpieza o ajuste de las partes, apague el aparato y desconecte el enchufe del cable de alimentación de la toma de corriente. Antes de cambiar los accesorios, apague la unidad y retire el cable de alimentación de la toma de corriente.

La unidad puede ser usada por los niños mayores de 8 años y por personas con discapacidades físicas, mentales o sin experiencia y conocimientos del mismo siempre que se garantice supervisión o formación de cómo usarlo de manera segura explicando los riesgos existentes. Los niños no deberán jugar con el aparato. Los niños no supervisados no deberán hacer limpieza u operaciones de mantenimiento del aparato.

El aspirador está diseñado para funcionar en seco. Está prohibido aspirar agua, cenizas u otros residuos húmedos. Esto puede provocar una descarga eléctrica, que puede poner en peligro la salud y la vida del usuario y de otras personas.

Nunca aspire objetos calientes, ardientes o con presencia de llamas. Esto puede provocar un incendio o una explosión y exponer al usuario a lesiones graves o la muerte. La temperatura máxima de los residuos aspirados no debe superar los 40 grados C.

El dispositivo está diseñado para su uso en espacios cerrados y no

debe exponerse al agua, incluidas las precipitaciones.

Antes de conectar el enchufe del cable de alimentación a la unidad, asegúrese de que la alimentación de red coincida la indicada en la placa de identificación de la unidad.

Antes de cada uso, compruebe el estado del aparato, incluidos el cable de alimentación y el enchufe. Si observa algún fallo, no utilice el aparato. Los cables y conductos dañados deben ser sustituidos por otros nuevos en un taller especializado.

Antes de realizar el mantenimiento de la unidad, asegúrese de que el enchufe del cable de alimentación ha sido desconectado de la toma de corriente.

Mantenga el aparato fuera del alcance de personas no autorizadas, especialmente niños. También durante el funcionamiento, asegúrese de que el aparato esté fuera del alcance de personas no autorizadas, especialmente niños.

Mueva el aparato con el mango, no lo mueva tirando del cable de alimentación.

Compruebe regularmente el estado de la manguera. Está prohibido usar el aspirador con la manguera dañada.

OPERACIÓN DE LA UNIDAD

¡ATENCIÓN! Apague la unidad y desenchufe el cable de alimentación de la toma de corriente durante todas las operaciones de montaje y desmontaje.

Montaje y desmontaje de la unidad

Retire el aspirador, el contenedor de polvo y los accesorios del embalaje y elimine todos los componentes del embalaje. Instale el contenedor de polvo.

Antes de la primera utilización, asegúrese de que el contenedor contiene todos los componentes y de que está correctamente montado. Si el contenedor está instalado en el aspirador, debe retirarse. Presione el botón del cierre con el dedo y, a continuación, extraiga el contenedor del aspirador (II).

Retire el filtro del contenedor de polvo. El filtro tiene una brida cuya forma se adapta a la forma del contenedor de polvo. Una junta flexible se monta alrededor de la brida para evitar que la suciedad entre en la unidad del aspirador desde el contenedor. Compruebe el estado de la junta, sustituya todo el filtro por uno nuevo si observa algún daño. Deslice el filtro en el contenedor de polvo de forma que la brida se apoye en las guías del interior del contenedor (III). En el borde de la brida hay un espacio en el que se debe insertar una de las guías (IV). Un filtro correctamente instalado es apoyado mediante la brida contra todas las guías y una de las guías ha sido insertada en el espacio de la brida.

Monte el contenedor con el filtro en la carcasa del aspirador. El borde inferior del contenedor debe descansar en la carcasa del aspirador (V), luego presione y mantenga presionado el botón de bloqueo y encaje el contenedor en su lugar en la carcasa.

¡ATENCIÓN! Si se requiere una fuerza excesiva para cerrar el contenedor, compruebe que el filtro está instalado correctamente. El cierre forzado del contenedor puede dañar el aspirador y provocar su funcionamiento incorrecto.

Si se instala correctamente, el contenedor está a ras con la carcasa en todo su borde, la abertura inferior cerca del borde del contenedor coincide con el saliente de la carcasa y la abertura superior del contenedor con el botón de bloqueo (VI). Un contenedor correctamente instalado no se puede desmontar de otra manera que no sea presionando el botón de bloqueo.

Instalación de accesorios (VII)

Deslice una de las boquillas o una manguera flexible en la abertura de la parte delantera del contenedor de polvo. Está permitido aspirar superficies blandas, por ejemplo, alfombras, moquetas, tapicería, etc., sin la punta o la manguera instaladas.

La conexión de la manguera sin nervaduras está diseñada para ser introducida en la abertura del contenedor de polvo y la conexión con nervaduras debe ser insertada sobre la punta.

La punta con cepillo se utiliza para limpiar superficies que pueden rayarse fácilmente. La punta estrecha se utiliza para limpiar zonas de difícil acceso.

Instalación de accesorios

Si la unidad se utiliza como compresor, conecte la manguera para bombeo a la salida de aire. Levante la palanca de conexión de la manguera, deslice la conexión sobre la válvula de salida de aire y, a continuación, baje la palanca de conexión (X).

La conexión de manguera libre debe fijarse a la válvula del producto a bombear de la misma manera que se ha descrito anteriormente.

Preparación para la operación

Compruebe el contenedor del aspirador, vacíelo si es necesario. Compruebe el estado del filtro. Si el filtro está sucio, límpielo en seco solo con una corriente de aire comprimido de no más de 0,3 MPa. Si no se puede eliminar la suciedad del filtro, reemplácelo por uno nuevo. Compruebe el estado de las juntas del filtro, sustituya el filtro por uno nuevo si presenta daños.

¡ATENCIÓN! Está prohibido trabajar con el aspirador sin un filtro de aire instalado correctamente. Esto puede causar daños al aspirador, así como descargas eléctricas.

Trabajo con el aspirador

¡ATENCIÓN! Está prohibido utilizar el aspirador con cenizas calientes. La temperatura de los residuos extraídos por el aspirador no debe superar los 40 grados C.

Asegúrese de que todos los trabajos preparatorios se hayan realizado correctamente.

Asegúrese de que el interruptor del aspirador esté en la posición „O/OFF” (VIII).

Inserte el enchufe del cable de alimentación en la toma de corriente, en el enchufe el LED se encenderá y la luz de la carcasa superior del aspirador se encenderá.

Deslice el interruptor hacia adelante para permitir que el dispositivo funcione como un aspirador o hacia atrás para permitir que funcione como un compresor (VIII).

Para comprobar la presión, detenga el bombeo moviendo el interruptor a la posición de apagado - O/OFF, y luego lea el manómetro. Siempre apague el compresor para leer la presión dentro del producto bombeado.

Después de terminar el trabajo, apague el aspirador con el interruptor de encendido/apagado y, a continuación, desenchufe el cable de alimentación de la toma de corriente. Inicie el mantenimiento del aspirador.

Si el LED no se enciende cuando el enchufe está conectado y el aspirador no funciona, el fusible del enchufe puede estar quemado. Si este es el caso, reemplácelo por uno nuevo. Para ello, desenrosque el anillo de montaje, retire el contacto de enchufe y el fusible. Realice el montaje en orden inverso (IX).

¡Atención! Si durante el funcionamiento se observan vibraciones sospechosas, una caída de la fuerza de empuje o un funcionamiento más ruidoso del motor, esto puede significar que el depósito está lleno o que la manguera o la boquilla de aspiración están obstruidas. En este caso, apague el aspirador inmediatamente con el interruptor y desenchufe el cable de alimentación de la toma de corriente. A continuación, vacíe el depósito y compruebe la permeabilidad de la manguera y de la boquilla. Desbloquee si es necesario. Si no es posible desbloquear la manguera o la boquilla de succión, reemplácelas por otras nuevas antes de continuar el trabajo.

Mantenimiento del aspirador

¡Atención! Antes de realizar cualquier trabajo de mantenimiento, asegúrese de que el enchufe del cable de alimentación haya sido desconectado de la toma de corriente de la instalación eléctrica.

Después de cada uso del aspirador, compruebe el contenedor, el cierre de la tapa y el filtro de aire como se describe en la sección: „Preparación para el trabajo”.

Limpie el aspirador desde el exterior y el filtro con un chorro de aire comprimido no superior a 0,3 MPa. Se debe prestar especial atención a la permeabilidad de las aberturas de ventilación, tanto de entrada como de salida. Si es necesario, limpie con un chorro de aire comprimido no superior a 0,3 MPa. No utilice objetos afilados de metal para limpiar las aberturas de ventilación. No sumerja el aspirador en agua para limpiarla. Compruebe que la manguera del aspirador no esté dañada después y antes de cada uso. Está prohibido utilizar una manguera dañada.

Elimine mayores impurezas de la carcasa con un paño suave.

CARACTÉRISTIQUES DU PRODUIT

L'aspirateur vous permet de nettoyer les voitures, caravanes, bateaux et autres petits espaces. L'aspirateur est équipé d'un filtre à air remplaçable. Le produit est conçu uniquement pour un usage domestique et ne peut pas être utilisé pour des applications commerciales. Pour que l'appareil fonctionne correctement, de manière fiable et sûre il convient d'utiliser l'appareil de manière appropriée, c'est pourquoi il faut :

Lire ce manuel avant l'utilisation du produit et le conserver.

Le fournisseur n'est pas responsable des dommages résultant du non-respect des consignes de sécurité et des recommandations de ce manuel.

ÉQUIPEMENT DU PRODUIT

Le produit est livré complet et ne nécessite pas d'assemblage. Le produit est livré avec un tuyau flexible et des suceurs, ainsi qu'avec un sac de matériel qui vous permet d'emballer l'aspirateur avec des accessoires.

CARACTÉRISTIQUES TECHNIQUES

Paramètre	Unité de mesure	Valeur
N° catalogue		82953
Tension d'alimentation	[V]	12 D.C.
Puissance nominale de l'aspirateur	[W]	120
Puissance nominale du compresseur	[W]	80
Pression nominale du compresseur	[MPa]	1,0
Longueur de tuyau	[cm]	39
Masse	[kg]	0,7
Fusible		6 x 30 mm, 15 A / 250 V, BGBP

CONSIGNES DE SÉCURITÉ

ATTENTION ! Lire toutes les instructions suivantes. Le non-respect de ces consignes peut entraîner une électrocution, un incendie ou des blessures corporelles.

SUIVRE LES INSTRUCTIONS CI-DESSOUS

Ne pas utiliser le produit dans un environnement explosif, avec des liquides, gaz ou vapeurs inflammables.

Ne pas placer l'appareil à proximité de sources de chaleur ou d'incendie.

Brancher l'appareil sur le secteur ayant la tension et fréquence indiquée sur la plaque signalétique de l'appareil.

La fiche du cordon d'alimentation doit s'adapter à la prise murale. Ne

pas transformer la fiche. Ne pas utiliser d'adaptateur pour brancher la fiche sur la prise. Une fiche, non transformée, branchée sur une prise de courant réduit le risque d'électrocution.

Après chaque utilisation, débrancher le cordon d'alimentation de la prise de courant.

Le produit est destiné à un usage intérieur uniquement. Ne pas exposer l'appareil à la pluie ou à l'humidité. L'eau et l'humidité qui pénètrent dans le produit augmentent le risque d'électrocution. Ne pas immerger le produit dans l'eau ou tout autre liquide.

Ne pas obstruer les ouvertures de ventilation et s'assurer qu'elles sont dégagées. Les ouvertures de ventilation fermées et/ou obstruées peuvent provoquer une surchauffe de l'appareil. Cela pourrait endommager l'appareil ou provoquer un incendie ou une électrocution.

Ne pas surcharger mécaniquement le cordon d'alimentation. Ne pas utiliser le cordon d'alimentation pour transporter, brancher ou débrancher la prise de courant. Éviter le contact du cordon d'alimentation avec la chaleur, l'huile, les arêtes vives et les pièces mobiles.

Les dommages au cordon d'alimentation augmentent le risque de choc électrique. Si le cordon d'alimentation est endommagé (par exemple : coupure, isolant fondu), le débrancher immédiatement de la prise murale et l'envoyer dans un centre de service agréé. Il est interdit d'utiliser l'appareil avec un cordon d'alimentation endommagé. Il est interdit de réparer le cordon d'alimentation, le cordon doit être remplacé par un nouveau cordon dans un centre de service autorisé. Lorsque vous utilisez des rallonges, utilisez des rallonges ayant des paramètres de puissance identiques à ceux indiqués sur la plaque signalétique de l'appareil.

En cas de détection des dommages sur une partie de l'appareil, son utilisation ultérieure est interdite. Dans ce cas, l'appareil doit être amené dans un centre de service agréé ou remplacer la pièce soi-même, si cela est autorisé dans le manuel de l'utilisateur.

Avant de commencer toute activité liée au remplacement, au nettoyage ou au réglage des pièces mobiles, éteindre l'appareil et débrancher le cordon d'alimentation de la prise murale.

Avant de remplacer les accessoires, éteignez l'appareil et débranchez le cordon d'alimentation de la prise murale.

L'appareil peut être utilisé par des enfants de plus de 8 ans et des personnes ayant des capacités physiques et mentales réduites, ou un manque d'expérience et de connaissance de l'appareil, si une supervision ou des instructions sont fournies pour s'assurer que l'appareil est utilisé en toute sécurité et d'une manière sûre pour que les risques associés soient compris. Les enfants ne doivent pas jouer avec cet appareil. Les enfants non surveillés ne doivent pas effectuer le nettoyage et l'entretien du produit.

L'aspirateur est conçu pour fonctionner avec des matières sèches. Il est interdit d'aspirer de l'eau, des cendres humides ou d'autres déchets humides. Il peut en résulter un choc électrique qui peut mettre en danger la santé et la vie de l'utilisateur et d'autres personnes.

N'aspirez jamais d'objets chauds, incandescents ou brûlants. Cela peut entraîner un incendie ou une explosion et exposer l'utilisateur

à des blessures graves ou mortelles. La température maximale des déchets aspirés ne doit pas dépasser 40 ° C.

L'appareil est destiné à être utilisé dans des pièces fermées et ne doit pas être exposé à l'eau, y compris aux précipitations.

Avant de brancher la fiche du cordon d'alimentation à l'appareil, assurez-vous que l'alimentation secteur est celle indiquée sur la plaque signalétique de l'appareil.

Avant chaque utilisation, vérifiez l'état de l'appareil, y compris le cordon d'alimentation et la fiche. Si vous constatez des défauts, n'utilisez pas l'appareil. Les câbles et fils endommagés doivent être remplacés par des câbles neufs dans un atelier spécialisé.

Avant d'effectuer l'entretien de l'appareil, assurez-vous que la fiche du cordon d'alimentation a été débranchée de la prise de courant.

Garder l'appareil hors de portée des personnes non autorisées, en particulier les enfants. Pendant le fonctionnement également, assurez-vous que l'appareil est hors de portée des personnes non autorisées, en particulier les enfants.

Déplacez l'appareil avec la poignée, ne déplacez pas l'appareil en tirant sur le cordon d'alimentation.

Il convient de vérifier régulièrement l'état du tuyau. Il est interdit d'utiliser l'aspirateur avec un tuyau endommagé.

FONCTIONNEMENT DE L'APPAREIL

ATTENTION ! Mettez l'appareil hors tension et débranchez le cordon d'alimentation de la prise du secteur lors du montage et du démontage de l'appareil.

Montage et démontage de l'appareil

Retirez l'aspirateur, le récipient à poussière et les accessoires de l'emballage et retirez tous les composants de l'emballage. Installez le réservoir à poussière.

Avant la première utilisation, assurez-vous que le réservoir contient tous les composants et qu'il est correctement assemblé.

Si le réservoir est installé sur l'aspirateur, il doit être enlevé. Appuyez sur le bouton de verrouillage avec votre doigt, puis retirez le réservoir de l'aspirateur (II).

Retirer le filtre du réservoir à poussière. Le filtre possède une bride dont la forme est adaptée à la forme du réservoir à poussière. Un joint flexible est monté autour de la bride pour empêcher la saleté de pénétrer dans l'aspirateur depuis le réservoir. Vérifiez l'état du joint d'étanchéité, remplacez le filtre par un neuf si vous constatez des dommages.

Glissez le filtre dans le réservoir à poussière de manière à ce que la bride repose sur les guides à l'intérieur du réservoir (III). Sur le bord de la bride, il y a un espace dans lequel l'un des guides (IV) doit être inséré. Le filtre correctement installé est supporté par une bride reposant contre tous les guides et l'un des guides est inséré dans la fente de la bride.

Montez le réservoir avec le filtre sur le boîtier de l'aspirateur. Le bord

inférieur du réservoir doit reposer sur le boîtier de l'aspirateur (V), puis appuyer, maintenir enfoncé le bouton de verrouillage et enclencher le récipient en place sur le boîtier.

Attention ! Si une force excessive est nécessaire pour verrouiller le conteneur, vérifier que le filtre est correctement installé. En forçant sur le verrouillage du réservoir, il est possible d'endommager l'aspirateur et entraîner un mauvais fonctionnement.

Si le réservoir est correctement installé, il repose sur tout le rebord du boîtier, l'ouverture inférieure près du bord du réservoir s'insère dans la sculpture du boîtier et dans l'ouverture supérieure du réservoir s'insère le bouton de verrouillage (VI). Le réservoir correctement installé ne peut être retiré qu'en appuyant sur le bouton de verrouillage du réservoir.

Installation des accessoires (VII)

Faites glisser l'un des accessoires ou un tuyau flexible dans l'ouverture située à l'avant du réservoir à poussière. Il est possible de passer l'aspirateur sur des surfaces molles, comme les tapis, les moquettes, les tapis, les rembourrages, etc. sans accessoire ni tuyau flexible.

L'extrémité du tuyau sans la sculpture en forme d'anneau est conçue pour être enfoncée dans l'ouverture du réservoir à poussière et l'extrémité avec la sculpture doit être enfoncée sur l'accessoire.

Le suceur brosse est utilisé pour nettoyer les surfaces qui peuvent facilement se rayer. Le suceur étroit sert à nettoyer les endroits difficiles d'accès.

Si l'unité est utilisée comme compresseur, fixer le tuyau de gonflage à la sortie d'air. Soulevez le levier de raccordement du tuyau, faites glisser le raccord sur la soupape de sortie d'air, puis abaissez le levier de raccordement (X).

Le raccord de tuyau libre doit être fixé à la vanne du produit à gonfler de la même manière que décrit ci-dessus.

Préparation avant l'utilisation

Vérifiez le réservoir de l'aspirateur, videz-le si nécessaire.

Vérifiez l'état du filtre. Si le filtre est sale, nettoyez-le à sec uniquement avec un flux d'air comprimé ne dépassant pas 0,3 MPa. S'il n'est pas possible d'enlever la saleté du filtre, remplacez-le par un filtre neuf. Vérifiez l'état des joints du filtre, remplacez-le par un filtre neuf s'ils sont endommagés.

ATTENTION ! Il est interdit d'utiliser l'aspirateur si le filtre à air n'est pas correctement installé. Vous risqueriez d'endommager l'aspirateur et de provoquer un choc électrique.

Utilisation de l'aspirateur

ATTENTION ! Il est interdit d'utiliser un aspirateur sur des cendres chaudes. La température des déchets aspirés par l'aspirateur ne doit pas dépasser 40 °C.

Assurez-vous que tout est correctement préparé pour l'utilisation.

Assurez-vous que l'interrupteur de l'aspirateur est en position AR-RÊT « O/OFF » (VIII).

Insérez la fiche du cordon d'alimentation dans la prise de courant de l'installation d'alimentation, sur la fiche la LED s'allume et le voyant dans la partie supérieure du boîtier s'allume.

Faites glisser l'interrupteur vers l'avant pour mettre en marche l'appareil comme un aspirateur ou vers l'arrière pour que l'appareil fonctionne comme un compresseur (VIII).

Pour vérifier la pression, arrêter le gonflage en mettant l'interrupteur en position arrêt - O ou OFF, puis lire l'indication du manomètre. Toujours éteindre le compresseur pour lire la pression du produit gonflé. Une fois l'utilisation terminée, éteignez l'aspirateur à l'aide de l'interrupteur marche/arrêt, puis débranchez le cordon d'alimentation de la prise de courant. Effectuez l'entretien de l'aspirateur.

Si la DEL ne s'allume pas lorsque la fiche est branchée et que l'aspirateur ne fonctionne pas, le fusible dans la fiche est peut-être grillé. Si c'est le cas, remplacez-le par un nouveau. Pour ce faire, dévissez la bague de montage, retirez le contact mâle et le fusible. Effectuez le montage dans l'ordre inverse (IX).

Attention ! Si des vibrations suspectes, une chute de la force d'aspiration ou un fonctionnement plus bruyant du moteur sont observés pendant le fonctionnement, cela peut signifier que le réservoir est plein ou que le tuyau ou le suceur est bouché. Dans ce cas, éteignez immédiatement l'aspirateur avec l'interrupteur et débranchez le cordon d'alimentation de la prise de courant. Ensuite, videz le réservoir et vérifiez le libre passage dans le tuyau et le suceur. Débouchez en cas de nécessité. S'il n'est pas possible de déboucher le tuyau ou le suceur, remplacez-les par des neufs avant de continuer à travailler.

Entretien de l'aspirateur

Attention ! Avant d'effectuer des travaux d'entretien, s'assurer que la fiche du cordon d'alimentation a été débranchée de la prise de courant de l'installation électrique.

Après chaque utilisation de l'aspirateur, vérifiez le réservoir, le joint du couvercle et le filtre à air comme décrit dans la section : « *Préparation avant l'utilisation* ».

Nettoyer l'aspirateur par l'extérieur et le filtre avec un jet d'air comprimé ne dépassant pas 0,3 MPa. Une attention particulière doit être portée au libre passage par les ouvertures de ventilation, qu'elles soient d'entrée ou de sortie. Un courant d'air comprimé à une pression maximale de 0,3 MPa peut également être utilisé à cet effet. Ne pas utiliser d'objets tranchants, en particulier des objets métalliques, pour nettoyer les ouvertures de ventilation. Ne pas immerger l'aspirateur dans l'eau pour le nettoyer. Vérifiez que le tuyau de l'aspirateur n'est pas endommagé après et avant chaque utilisation. Il est interdit d'utiliser un tuyau endommagé.

Retirez la plus grande partie de la saleté du boîtier à l'aide d'un chiffon doux.

CARATTERISTICHE DEL PRODOTTO

L'aspirapolvere per auto permette di pulire l'interno delle autovetture, roulotte, barche e degli altri spazi piccoli. L'aspiratore è dotato di un filtro dell'aria sostituibile. Il prodotto è stato progettato esclusivamente per uso domestico e non può essere utilizzato agli scopi commerciali. Il funzionamento corretto, affidabile e sicuro di questo apparecchio dipende dal suo buon utilizzo, perciò:

Prima di iniziare i lavori con questo attrezzo leggere il presente manuale d'uso per intero e conservarlo.

Il fornitore declina ogni responsabilità per danni derivanti dalla mancata osservanza delle norme di sicurezza e delle raccomandazioni contenute nel presente manuale.

DOTAZIONI

Il prodotto viene fornito completo e non richiede assemblaggio. Il prodotto viene fornito con un tubo flessibile e bocchette di aspirazione, oltre ad una borsa di stoffa utile per riporre l'aspirapolvere insieme agli accessori.

DATI TECNICI

Parametro	Unità di misura	Valore
N° di catalogo		82953
Tensione di rete	[V]	12 d.c.
Potenza nominale dell'aspirapolvere	[W]	120
Potenza nominale del compressore	[W]	80
Pressione nominale del compressore	[MPa]	1,0
Lunghezza del tubo flessibile	[cm]	39
Peso	[kg]	0,7
Fusibile		6 x 30 mm, 15 A / 250 V, BGDP

ISTRUZIONI DI SICUREZZA

ATTENZIONE! Leggere tutte le seguenti istruzioni. In caso contrario si potrebbero verificare scosse elettriche, incendi o lesioni.

RISPETTARE LE SEGUENTI AVVERTENZE

Non utilizzare l'apparecchio in ambienti a rischio di esplosioni, nella presenza di liquidi, gas o vapori infiammabili.

Non posizionare l'apparecchio vicino a fonti di calore o fuoco.

Collegare l'apparecchio alla rete elettrica solo con le tensioni e le frequenze indicate sulla targhetta del prodotto.

La spina del cavo di alimentazione deve essere inserita nella presa a muro. Non modificare la spina. Non utilizzare adattatori per adat-

tare la spina alla presa. La spina non modificata adatta alla presa utilizzata riduce il rischio di scosse elettriche.

Dopo ogni utilizzo scollegare il cavo di alimentazione dalla presa di corrente. L'apparecchio è destinato esclusivamente ad uso interno. Non esporre l'apparecchio alle precipitazioni atmosferiche o all'umidità. Il contatto dell'apparecchio con acqua e umidità aumenta il rischio di scosse elettriche. Non immergere l'apparecchio in acqua o altri liquidi.

Non coprire le aperture di ventilazione e assicurarsi che siano libere. Le aperture di ventilazione coperte e/o ostruite possono causare il surriscaldamento dell'apparecchio. Ciò può causare danni all'apparecchio o anche causare incendi oppure una scossa elettrica.

Non sovraccaricare il cavo di alimentazione. Non utilizzare il cavo di alimentazione per trasportare, collegare o scollegare la spina dalla presa. Evitare il contatto del cavo di alimentazione con calore, olio, spigoli vivi e parti in mobili. Il danneggiamento del cavo di alimentazione aumenta il rischio di scosse elettriche. Se il cavo d'alimentazione è danneggiato (ad esempio taglio, isolamento fuso), scollegarlo immediatamente dalla presa di corrente e restituirlo ad un centro di assistenza autorizzato. È vietato utilizzare l'apparecchio con il cavo di alimentazione danneggiato. È vietato riparare il cavo di alimentazione; farlo sostituire con uno nuovo presso un centro di assistenza autorizzato. Quando si utilizzano prolunghe, usare prolunghe con parametri di potenza come quelli indicati sulla targhetta dell'apparecchio.

Se si notano danni a qualsiasi parte dell'apparecchio, è vietato continuare ad utilizzarlo. In questo caso, l'apparecchio deve essere portato presso un centro di assistenza autorizzato o sostituito dall'utente stesso, se il manuale dell'utente autorizza tali azioni di riparazione.

Spegnere l'apparecchio e scollegare il cavo di alimentazione dalla presa a muro prima di iniziare qualsiasi operazione di sostituzione delle parti, pulizia o regolazione.

Prima di sostituire gli accessori, spegnere l'apparecchio e scollegare il cavo di alimentazione dalla presa a muro.

L'apparecchio può essere utilizzato da bambini di età superiore a 8 anni e dalle persone di ridotte capacità fisiche, mentali e che non hanno familiarità con il prodotto, se sono sotto supervisione per garantire che il prodotto sia utilizzato in modo sicuro e con la comprensione dei rischi correlati. I bambini non devono giocare con questo apparecchio. I bambini non accompagnati non devono eseguire la pulizia e la manutenzione dell'apparecchio.

L'aspiratore è stato progettato per il funzionamento a secco. È vietato aspirare l'acqua, le ceneri umide o gli altri rifiuti umidi. Ciò può provocare scosse elettriche che possono mettere in pericolo la salute e la vita dell'utente e delle altre persone.

Non aspirare mai oggetti caldi, incandescenti o in fiamme. Ciò può provocare incendi o esplosioni ed esporre l'utente a gravi lesioni o alla morte. La temperatura massima dei rifiuti aspirati non deve superare i 40 gradi C.

L'apparecchio è destinato all'uso in ambienti chiusi e non deve essere esposto all'acqua, le precipitazioni comprese.

Prima di collegare la spina del cavo di alimentazione all'apparecchio, assicurarsi che i parametri della rete di alimentazione corrispondono ai quelli indicati sulla targhetta dell'apparecchio.

Prima di ogni utilizzo, controllare le condizioni dell'apparecchio, compresi il cavo di alimentazione e la spina. Se si notano guasti, non utilizzare l'apparecchio. I cavi e i fili danneggiati devono essere sostituiti con quelli nuovi in un'officina specializzata.

Prima di eseguire la manutenzione dell'apparecchio, assicurarsi che la spina del cavo di alimentazione sia stata scollegata dalla presa di rete. Tenere l'apparecchio fuori dalla portata di persone non autorizzate, in particolare bambini. Anche durante il funzionamento, assicurarsi che l'apparecchio sia lontano dalla portata di persone non autorizzate, in particolare bambini.

Spostare l'apparecchio utilizzando l'impugnatura, non sposterlo tirando il cavo di alimentazione.

Controllare regolarmente lo stato del tubo flessibile. È vietato utilizzare l'apparecchio con il tubo flessibile danneggiato.

UTILIZZO DELL'APPARECCHIO

ATTENZIONE! Spegnerne l'apparecchio e scollegare il cavo di alimentazione dalla presa a muro durante tutte le operazioni di montaggio e smontaggio dell'apparecchio.

Montaggio e smontaggio dell'apparecchio

Rimuovere dall'imballaggio l'aspirapolvere, il contenitore raccogli polvere e gli accessori ed eliminare tutti i componenti dell'imballaggio. Installare il contenitore raccogli polvere.

Prima del primo utilizzo assicurarsi che il serbatoio contenga tutti i componenti e sia correttamente montato.

Se il contenitore è montato sull'aspirapolvere, deve essere rimosso. Premere il pulsante di blocco con un dito, quindi rimuovere il contenitore dall'aspirapolvere (II).

Rimuovere il filtro dal contenitore raccogli polvere. Il filtro è dotato di una flangia, la cui forma si adatta alla forma del contenitore raccogli polvere. Una guarnizione flessibile è montata intorno alla flangia per evitare che lo sporco entri dal contenitore nel motore dell'aspirapolvere. Controllare lo stato della guarnizione, se si notano danni, sostituire l'intero filtro con uno nuovo.

Inserire il filtro nel contenitore raccogli polvere in modo che la flangia poggia sulle guide all'interno del contenitore (III). Sul bordo della flangia c'è una fessura in cui bisogna inserire una delle guide (IV). Il filtro correttamente installato è sostenuto da una flangia contro tutte le guide e una delle guide è stata inserita nella fessura della flangia. Inserire il contenitore con il filtro nell'involucro dell'aspirapolvere. Il bordo inferiore del contenitore deve poggiare sulla goffratura dell'aspirapolvere (V), quindi premere, tenere premuto il pulsante di bloccaggio e far scattare il contenitore in posizione sull'involucro.

Attenzione! Se per bloccare il contenitore è necessaria una forza eccessiva, controllare che il filtro sia installato correttamente. Se si

aggancia il contenitore con forza, si può danneggiare l'aspirapolvere e causare un suo malfunzionamento.

Il contenitore installato correttamente aderisce al bordo dell'impugnatura su tutto il suo perimetro, l'apertura inferiore vicino al bordo del contenitore corrisponde all'aletta dell'involucro e l'apertura superiore del contenitore corrisponde al pulsante di blocco (VI). Il contenitore correttamente installato non può essere smontato, se non premendo il pulsante di blocco.

Installazione di accessori (VII)

Inserire una delle bocchette o il tubo flessibile nell'apertura sul lato anteriore del contenitore raccogli polvere. È consentito aspirare superfici morbide, ad esempio tappeti, moquette, tappezzerie ecc. senza montare la bocchetta o il tubo flessibile.

Il raccordo del tubo flessibile senza goffratura è progettato per essere infilato nell'apertura del contenitore raccogli polvere, invece il raccordo con goffratura deve essere infilato sulla bocchetta.

La bocchetta con spazzola viene utilizzata per pulire le superfici che possono essere facilmente graffiate. La bocchetta per fessure viene utilizzata per pulire le aree difficili da raggiungere.

Se l'apparecchio viene utilizzato come compressore, collegare il tubo flessibile per gonfiare all'uscita d'aria. Sollevare la leva del raccordo del tubo flessibile, infilare il raccordo sulla valvola di scarico aria e quindi abbassare la leva del raccordo (X).

Il raccordo libero del tubo flessibile deve essere fissato alla valvola del prodotto da gonfiare con le stesse modalità sopra descritte.

Preparazione per l'utilizzo

Controllare il contenitore dell'aspirapolvere e, se necessario, svuotarlo dei rifiuti.

Controllare lo stato del filtro. Se il filtro è sporco, lavarlo esclusivamente a secco con un flusso d'aria compressa ad una pressione non superiore a 0,3 MPa. Se non è possibile rimuovere lo sporco dal filtro, sostituirlo con uno nuovo. Controllare lo stato delle guarnizioni del filtro, se si notano danni, sostituire il filtro con uno nuovo.

ATTENZIONE! È vietato lavorare con l'aspirapolvere senza filtro dell'aria correttamente installato. Ciò potrebbe causare danni all'aspirapolvere e scosse elettriche.

Utilizzo dell'aspirapolvere

ATTENZIONE! È vietato usare l'aspirapolvere con cenere calda. La temperatura dei rifiuti aspirati dall'aspirapolvere non deve superare i 40 gradi C.

Assicurarsi che tutti i lavori di predisposizione siano stati eseguiti correttamente.

Accertarsi che il pulsante dell'aspirapolvere sia in posizione di spegnimento „O/OFF” (VIII).

Inserire la spina del cavo di alimentazione nella presa di rete. Si accenderanno il diodo sulla spina e la spia nell'involucro superiore dell'aspirapolvere.

Spostare il pulsante in avanti per consentire all'apparecchio di funzionare come aspirapolvere o all'indietro per poter utilizzare l'apparecchio come compressore (VIII).

Per controllare la pressione, arrestare il gonfiaggio portando il pulsante in posizione di spegnimento - O/OFF, quindi leggere il manometro. Spegnerne sempre il compressore per leggere la pressione all'interno del prodotto gonfiato.

Dopo aver terminato il lavoro, spegnere l'aspirapolvere con il pulsante, quindi scollegare il cavo di alimentazione dalla presa di rete. Procedere alla manutenzione dell'aspirapolvere.

Se la spia non si accende quando la spina è collegata e l'aspirapolvere non funziona, ciò può significare che il fusibile nella spina è bruciato. In tal caso, sostituirlo con uno nuovo. A tale scopo, svitare l'anello di fissaggio, rimuovere il contatto della spina e il fusibile. L'installazione deve essere realizzata in ordine inverso (IX).

Attenzione! Se durante il funzionamento si osservano vibrazioni sospette, una diminuzione della forza di aspirazione o un funzionamento più rumoroso del motore, ciò può significare che il contenitore è pieno o che il tubo flessibile o la bocchetta di aspirazione sono ostruiti. In questo caso, spegnere immediatamente l'aspirapolvere con il pulsante e scollegare il cavo di alimentazione dalla presa di rete. Quindi svuotare il contenitore e controllare la permeabilità del tubo e della bocchetta. Liberarli se necessario. Se non è possibile liberare il tubo flessibile o la bocchetta di aspirazione, sostituirli con nuovi prima di continuare a lavorare.

Manutenzione dell'aspirapolvere

Attenzione! Prima di effettuare qualsiasi intervento di manutenzione, assicurarsi che la spina del cavo di alimentazione sia stata scollegata dalla presa dell'impianto di alimentazione.

Dopo ogni utilizzo dell'aspirapolvere controllare il contenitore, la guarnizione del coperchio e il filtro dell'aria come descritto nella sezione: "Preparazione per l'utilizzo"

Pulire l'aspirapolvere dall'esterno e il filtro con un flusso di aria compressa ad una pressione non superiore a 0,3 MPa. Occorre prestare particolare attenzione alla permeabilità delle aperture di ventilazione, sia in ingresso che in uscita. A tal fine può essere utilizzato anche un flusso d'aria compressa ad una pressione non superiore a 0,3 MPa. Non utilizzare oggetti appuntiti, metallici per la pulizia delle aperture di ventilazione. Non immergere l'aspirapolvere in acqua per pulirlo. Dopo e prima di ogni utilizzo controllare che il tubo flessibile dell'aspirapolvere non sia danneggiato. È vietato utilizzare un tubo danneggiato.

Rimuovere lo sporco più grande dall'involucro con un panno morbido.

PRODUCTKENMERKEN

Met de auto stofzuiger kunt u het interieur van auto's, caravans, boten en andere kleine ruimtes schoonmaken. De stofzuiger is uitgerust met een vervangbaar luchtfilter. Het product is uitsluitend ontworpen voor thuisgebruik en het is verboden om het in commerciële toepassingen te gebruiken. De juiste, betrouwbare en veilige werking van het apparaat is afhankelijk van de juiste exploitatie, daarom:

Lees voordat u met de machine gaat werken de volledige handleiding door en bewaar deze.

De leverancier is niet aansprakelijk voor schade die voortvloeit uit het niet naleven van veiligheidsvoorschriften en aanbevelingen in deze handleiding.

PRODUCTUITRUSTING

Het product wordt compleet verkocht en hoeft niet in elkaar te worden gezet. Het product wordt geleverd met een flexibele slang en zuigmondstukken, evenals een stoffen zak waarmee u de stofzuiger met accessoires kunt verpakken.

TECHNISCHE GEGEVENEN

Parameter	Meeteenheid	Waarde
Catalogusnummer		82953
Netspanning	[V]	12 d.c.
Nominaal vermogen van de stofzuiger	[W]	120
Nominaal vermogen van de compressor	[W]	80
Nominale druk van de compressor	[MPa]	1,0
Lengte slang	[cm]	39
Massa	[kg]	0,7
Zekering		6 x 30 mm, 15A / 250 V, BGDP

VEILIGHEIDSLINSTRUCTIES

LET OP! Lees alle onderstaande instructies. Als u deze niet naleeft, kan dit een elektrische schok, brand of lichamelijk letsel veroorzaken.

VOLG DEZE INSTRUCTIES

Gebruik het apparaat niet in een omgeving met een verhoogd ontplaffingsgevaar, met ontvlambare vloeistoffen, gassen of dampen. Plaats het apparaat niet in de buurt van warmtebronnen of vuur. Het apparaat mag alleen worden aangesloten op de netspanning en -frequentie op het typeplaatje van het apparaat.

De stekker van het netsnoer moet overeenkomen met het stopcontact. Wijzig de stekker niet. Gebruik geen adapters om de stekker aan het

stopcontact aan te passen. Een niet-gemodificeerde stekker die op het stopcontact past, vermindert het risico van een elektrische schok.

Trek na elk gebruik de stekker uit het stopcontact.

Het apparaat is alleen bedoeld voor gebruik binnenshuis. Stel het apparaat niet bloot aan regen of vocht. Het binnendringen van water en vocht in het apparaat verhoogt het risico op een elektrische schok. Dompel het apparaat niet onder in water of een andere vloeistof.

Blokkeer de ventilatieopeningen niet en zorg ervoor dat ze vrij zijn. Verstopte en/of verstopte ventilatieopeningen kunnen leiden tot oververhitting van het apparaat. Dit kan leiden tot schade aan het apparaat of brand of elektrische schokken veroorzaken.

Overbelast de voedingskabel niet. Gebruik het netsnoer niet om de stekker uit het stopcontact te halen, aan te sluiten of los te maken. Vermijd contact van het netsnoer met hitte, olie, scherpe randen en bewegende delen. Schade aan het netsnoer verhoogt het risico van een elektrische schok. In geval van schade aan de voedingskabel (bijv. snijden, isolatiesmelten), trek onmiddellijk de kabelstekker uit het stopcontact en breng het product vervolgens naar een erkend service center. Het is verboden om het apparaat met een beschadigde voedingskabel te gebruiken. Het is verboden om de voedingskabel te repareren, de kabel moet worden vervangen door een nieuwe in een erkend service center. Als verlengkabels worden gebruikt, moeten verlengsnoeren worden gebruikt met de parameters van de voeding zoals aangegeven op het typeplaatje van het apparaat.

Als u schade aan een deel van het apparaat opmerkt, is het verdere gebruik ervan verboden. In dit geval is het apparaat naar een erkend service center te brengen of dit deel zelfstandig te vervangen, voor zover de handleiding dergelijke herstellingen door de gebruiker toelaat. Voordat u stappen onderneemt in verband met het vervangen van onderdelen, het reinigen of de aanpassing van bewegende onderdelen van het apparaat, trekt u de stekker uit het stopcontact.

Vóór het vervangen van onderdelen, moet het apparaat worden uitgeschakeld en de stekker is uit het stopcontact getrokken.

Het apparaat kan worden gebruikt door kinderen ouder dan 8 jaar en door personen met verminderde fysieke, mentale mogelijkheden en mensen met een gebrek aan ervaring en kennis van het apparaat als begeleiding wordt gegeven of ze worden geïnstrueerd over het gebruik van het apparaat op een veilige manier, zodat risico's voor hen begrijpelijk zijn. Kinderen mogen niet met het apparaat spelen. Kinderen zonder toezicht mogen het apparaat niet schoonmaken en onderhouden.

De stofzuiger is ontworpen voor droogloop. Het is verboden om water, natte as of ander nat afval aan te zuigen. Dit kan leiden tot elektrische schokken, die de gezondheid en het leven van de gebruiker en anderen in gevaar kunnen brengen.

Zuig nooit hete, gloeiende of brandende voorwerpen aan. Dit kan leiden tot brand of explosie en de gebruiker blootstellen aan ernstig letsel of de dood. De maximale temperatuur van het afgezogen afval mag niet hoger zijn dan 40 graden Celsius. C.

Het apparaat is bedoeld voor gebruik in gesloten ruimten en mag

niet worden blootgesteld aan water, inclusief neerslag.

Voordat u de stekker van het netsnoer op het apparaat aansluit, dient u zich ervan te vergewissen dat de netspanning overeenkomt met de parameters op het typeplaatje van het apparaat.

Controleer voor elk gebruik de staat van het apparaat, inclusief het netsnoer en de stekker. Gebruik het apparaat niet als u gebreken opmerkt. Beschadigde kabels en draden moeten in een gespecialiseerde werkplaats door nieuwe worden vervangen.

Voordat u onderhoud aan het apparaat uitvoert, moet u zich ervan vergewissen dat de stekker van het netsnoer uit het stopcontact is gehaald.

Houd het apparaat buiten het bereik van onbevoegden, vooral kinderen. Zorg er ook tijdens het gebruik voor dat het apparaat buiten het bereik van onbevoegden, vooral kinderen, is.

Verplaats het apparaat met de handgreep, verplaats het apparaat niet door aan het netsnoer te trekken.

Controleer regelmatig de toestand van de slang. Het is verboden om het apparaat met een beschadigde slang te gebruiken.

APPARAATGEBRUIK

LET OP! Schakel het apparaat uit en trek de stekker van het netsnoer uit het stopcontact tijdens de montage en demontage van het apparaat.

Montage en demontage van het apparaat

Verwijder de stofzuiger, de stofopvangbak en de accessoires uit de verpakking en verwijder alle verpakkingsonderdelen. Installeer de stofopvangbak.

Controleer voor het eerste gebruik of de tank alle onderdelen bevat en correct is gemonteerd.

Als de stofopvangbak op de stofzuiger is gemonteerd, moet deze worden verwijderd. Schuif de vergrendelingshendels met uw vinger en verwijder vervolgens de stofopvangbak uit de stofzuiger (II).

Verwijder het filter uit de stofopvangbak. Het filter heeft een flens, waarvan de vorm is aangepast aan de vorm van de stofopvangbak. Rondom de flens is een flexibele pakking gemonteerd om te voorkomen dat er vuil uit de stofopvangbak in de stofzuigeraandrijving komt. Controleer de toestand van de pakking, vervang het volledige filter door een nieuwe als er schade wordt opgemerkt.

Schuif het filter in de stofopvangbak zodat de flens op de geleiders in de stofopvangbak (III) rust. Aan de rand van de flens is er een opening waarin een van de geleiders (IV) moet worden aangebracht. Een correct geïnstalleerd filter wordt ondersteund door een flens tegen alle geleiders en een van de geleiders is in de flenssplee geplaatst.

Monteer de stofopvangbak met het filter op de stofzuigerbehuizing. De onderste rand van de stofopvangbak moet op de stofzuigerbehuizing (V) rusten en vervolgens de vergrendelknop ingedrukt houden en de stofopvangbak op zijn plaats op de behuizing klikken.

Let op! Als er te veel kracht nodig is om de stofopvangbak te ver-

grendelen, controleer dan of het filter correct is geïnstalleerd. Krachtige vergrendeling van de stofopvangbank kan de stofzuiger beschadigen en een verkeerde werking veroorzaken.

De correct geïnstalleerde stofopvangbank sluit over de gehele rand aan op de behuizing, de onderste opening aan de rand van de stofopvangbank is afgedekt met de uitloop van de behuizing en de bovenste opening van de stofopvangbank is afgedekt met de vergrendelknop (VI). Een correct geïnstalleerde stofopvangbank kan alleen worden gedemonteerd door op de vergrendelknop van de stofopvangbank te drukken.

Installatie van accessoires (VII)

Schuif een van de uiteinden of de flexibele slang in de opening aan de voorkant van de stofopvangbank. Het is toegestaan om zachte oppervlakken, zoals tapijten, tapijten, stoffering, enz. te stofzuigen zonder een geïnstalleerd uiteinde of slang.

De aansluiting van de slang zonder ribbels is ontworpen om in de opening van de stofopvangbank te worden geschoven en de ribbaansluiting moet over de punt worden geschoven.

De geborstelde punt wordt gebruikt voor het reinigen van oppervlakken die gemakkelijk kunnen worden bekrast. De smalle punt wordt gebruikt voor het reinigen van moeilijk bereikbare plaatsen.

Als het apparaat als compressor wordt gebruikt, sluit u de pomp-slang aan op de luchtuitlaat. Til de slangaansluitingshendel op, schuif de aansluiting op de luchtuitlaatklep en laat vervolgens de aansluitingshendel (X) zakken.

De vrije slangaansluiting moet op dezelfde manier aan de klep van het te verpompen product worden bevestigd als hierboven beschreven.

Vorbereitung op het werk

Controleer de stofzuigtank en maak deze zo nodig leeg. Controleer de toestand van het filter. Als het filter vuil is, droogt u het alleen met een persluchtstroom van maximaal 0,3 MPa. Als het vuil niet uit het filter kan worden verwijderd, vervang het dan door een nieuwe. Controleer de toestand van de filterafdichtingen, vervang het filter door een nieuwe als deze beschadigd zijn.

LET OP! Het is verboden om met een stofzuiger te werken zonder een goed geïnstalleerd luchtfilter. Dit kan schade aan de stofzuiger en elektrische schokken veroorzaken.

Werken met een stofzuiger

LET OP! Het is verboden om een stofzuiger met hete as te gebruiken. De temperatuur van het door de stofzuiger opgezogen afval mag niet hoger zijn dan 40 graden C.

Zorg ervoor dat alle voorbereidende werkzaamheden correct zijn uitgevoerd.

Zorg ervoor dat de stofzuigerschakelaar in de uit-stand „O/OFF” staat.

Steek de stekker van het netsnoer in het stopcontact van de voedingsinstallatie, de LED gaat branden en de lamp in de bovenste behuizing van de stofzuiger gaat branden.

Schuif de schakelaar naar voren om het apparaat als stofzuiger te laten werken of naar achteren om het apparaat als compressor (VIII) te laten werken.

Om de druk te controleren, stopt u het pompen door de schakelaar in de uit-stand - O/OFF te zetten en leest u de manometer af. Schakel de compressor altijd uit om de druk in het op te pompen product af te lezen.

Schakel na afloop van de werkzaamheden de stofzuiger uit met de aan/uit-schakelaar en trek vervolgens de stekker uit het stopcontact. Start het onderhoud van de stofzuiger.

Als de LED niet oplicht wanneer de stekker is aangesloten en de stofzuiger niet werkt, kan de zekering in de stekker zijn doorgebrand. Als dit het geval is, vervang deze dan door een nieuwe. Schroef hiervoor de montage ring los, verwijder het stekkercontact en de zekering. De montage uitvoeren in omgekeerde volgorde.

Let op! Als er tijdens het bedrijf verdachte trillingen, een daling van de stuwkracht of een luidertriggere werking van de motor worden waargenomen, kan dit betekenen dat de tank vol is of dat de slang of het zuigmondstuk verstopt is. Schakel in dit geval de stofzuiger onmiddellijk uit met de schakelaar en trek de stekker uit het stopcontact. Leeg vervolgens de tank en controleer de doorlaatbaarheid van de slang en het mondstuk. Ontgrendel indien nodig. Als het niet mogelijk is om de slang of het mondstuk te deblokken, vervang deze dan door nieuwe voordat u verder gaat met werken.

Onderhoud van de stofzuiger

Let op! Voordat u onderhoudswerkzaamheden uitvoert, dient u zich ervan te vergewissen dat de stekker van het netsnoer is losgekoppeld van het stopcontact van de voedingsinstallatie.

Controleer na elk gebruik van de stofzuiger de tank, de dekselafdichting en het luchtfilter zoals beschreven in het hoofdstuk: 'Vorbereitung op het werk'

Reinig de stofzuiger aan de buitenkant en het filter met een persluchtstroom van maximaal 0,3 MPa. Speciale aandacht moet worden besteed aan de doorlaatbaarheid van ventilatieopeningen, zowel inlaat- als uitlaatopeningen. Indien nodig, reinigen met een persluchtstroom van maximaal 0,3 MPa. Gebruik geen scherpe, metalen voorwerpen voor het reinigen van ventilatieopeningen. Dompel de stofzuiger niet onder in water om hem te reinigen. Controleer de stofzuigerslang na en voor elk gebruik op beschadigingen. Het is verboden om een beschadigde slang te gebruiken.

Verwijder groter vuil uit de behuizing met een zachte doek.

ΧΑΡΑΚΤΗΡΙΣΤΙΚΑ ΠΡΟΪΟΝΤΟΣ

Η ηλεκτρική σκούπα επιτρέπει να καθαρίζετε εσωτερικό χώρο αυτοκινήτων, ρυμουλκούμενου κάμπινγκ, βάρκας και άλλων εσωτερικών χώρων μικρής επιφάνειας. Η σκούπα διαθέτει το εναλασσόεμο φίλτρο αέρα. Το προϊόν έχει σχεδιαστεί αποκλειστικά για οικιακή χρήση και απαγορεύεται να το χρησιμοποιήσετε για τους εμπορικούς σκοπούς. Κατάλληλη, αξιόπιστη και ασφαλής λειτουργία της συσκευής εξαρτάται από την κατάλληλη χρήση, τότε:

Πριν αρχίσετε να χρησιμοποιείτε τη συσκευή, πρέπει να διαβάσετε όλες τις οδηγίες χρήσης και να τις φυλάξετε.

Για τις βλάβες που υπέστησαν λόγω μη τήρηση των κανόνων ασφαλείας και των προτάσεων που αναφέρονται στις παρούσες οδηγίες χρήσης ο προμηθευτής δεν φέρει καμία ευθύνη.

ΕΞΟΠΛΙΣΜΟΣ ΠΡΟΪΟΝΤΟΣ

Το προϊόν παραδίδεται σε πλήρη κατάσταση και δεν απαιτεί καμία συναρμολόγηση. Μαζί με το προϊόν προμηθεύεται ο ελαστικός σωλήνας και οι ακροφύσια αναρρόφησης καθώς και η τσάντα από ύφασμα που επιτρέπει να συσκευάζετε τη σκούπα μαζί με τα αξεσουάρ.

ΤΕΧΝΙΚΑ ΣΤΟΙΧΕΙΑ

Παράμετρος	Μονάδα μέτρησης	Τιμή
Κωδικός καταλόγου		82953
Τάση δικτύου	[V]	12 d.c.
Ονομαστική ισχύς	[W]	120
Ονομαστική ισχύς συμπίεση	[W]	80
Ονομαστική πίεση συμπίεση	[MPa]	1,0
Μήκος σωλήνα	[cm]	39
Βάρος	[kg]	0,7
Ασφάλεια		6 x 30 mm, 15 A / 250 V, BGD

ΟΔΗΓΙΕΣ ΑΣΦΑΛΕΙΑΣ

Προσοχή! Διαβάστε όλες τις παρακάτω οδηγίες χρήσης. Το να μην τις τηρήσετε μπορεί να προκαλέσει ηλεκτροπληξία, πυρκαγιά ή τραυματισμού του σώματος.

ΤΗΡΗΣΤΕ ΤΙΣ ΠΑΡΑΚΑΤΩ ΟΔΗΓΙΕΣ ΧΡΗΣΗΣ

Δε επιτρέπεται να χρησιμοποιήσετε τη συσκευή στο περιβάλλον με αυξημένο κίνδυνο έκρηξης όπου υπάρχουν εύφλεκτα υγρά, αέρια ή ατμοί.

Μην τοποθετείτε τη συσκευή δίπλα στις πηγές θερμότητας ή φλόγας. Πρέπει να συνδέσετε τη συσκευή μόνο στο ηλεκτρικό δίκτυο της τά-

σης και της συχνότητας που αναφέρονται στην ονομαστική πινακίδα. Το φως του καλωδίου ηλεκτρικής τροφοδοσίας πρέπει να ταιριάζει στην υποδοχή του ηλεκτρικού δικτύου. Δεν επιτρέπεται να τροποποιήσετε τη συσκευή. Δε επιτρέπεται να χρησιμοποιείτε κανένα προσαρμολόγη με σκοπό να προσαρμόσετε τις φως στην πρίζα. Το μην τροποποιημένο φως που ταιριάζει στην πρίζα μειώνει τον κίνδυνο ηλεκτροπληξίας.

Αφού ολοκληρώσετε τη χρήση πρέπει αν αποσυνδέσετε το φως του καλωδίου τροφοδοσίας από την πρίζα ηλεκτρικού δικτύου.

Η συσκευή προσαρμόζεται μόνο για εσωτερική χρήση. Δεν επιτρέπεται να εκθέτετε τη συσκευή στην επαφή με τις βροχοπτώσεις ή υγρασία. Το νερό και η υγρασία που διαπερνάει μέσα στη συσκευή αυξάνουν τον κίνδυνο ηλεκτροπληξίας. Μην βυθίζετε τη συσκευή σε νερό ή άλλο υγρό.

Μη καλύπτετε τα ανοίγματα εξαερισμού και εξασφαλίζετε τη διαπερατότητά τους. Τα καλυμμένα και/ή μπλοκαρισμένα ανοίγματα εξαερισμού μπορεί να προκαλέσουν υπερθέρμανση της συσκευής. Αυτό μπορεί να προκαλέσει βλάβη της συσκευής καθώς και πυρκαγιά ή ηλεκτροπληξία.

Μην υπερφορτώνετε το καλώδιο ηλεκτρικής τροφοδοσίας. Μην χρησιμοποιείτε το καλώδιο για μεταφορά, σύνδεση και αποσύνδεση του φως από την πρίζα. Αποφεύγετε επαφή του καλωδίου ηλεκτρικής τροφοδοσίας με θερμότητα, λάδια, αιχμές άκρες και κινητά εξαρτήματα. Βλάβη του καλωδίου ηλεκτρικής τροφοδοσίας αυξάνει τον κίνδυνο ηλεκτροπληξίας. Σε περίπτωση βλάβης του καλωδίου ηλεκτρικής τροφοδοσίας (π.χ. κοπή, λειωμένη μόνωση), άμεσα πρέπει να αποσυνδέσετε το φως από την πρίζα και στη συνέχεια να παραδώσετε το προϊόν στο εξουσιοδοτημένο συνεργείο επισκευών. Απαγορεύεται να χειρίζεστε το προϊόν με χαλασμένο καλώδιο τροφοδοσίας. Απαγορεύεται να επισκευάσετε το καλώδιο τροφοδοσίας, πρέπει αν αντικαταστήσετε το καλώδιο για ένα καινούργιο στο εξουσιοδοτημένο σέρβις. Σε περίπτωση που χρησιμοποιείτε τις επεκτάσεις, πρέπει να χρησιμοποιείτε τις επεκτάσεις με τις παραμέτρους τροφοδοσίας που αναφέρονται στην ονομαστική πινακίδα της συσκευής.

Σε περίπτωση που παρατηρήσετε τη βλάβη οποιουδήποτε εξαρτήματος απαγορεύεται η συνεχής χρήση της. Σε αυτή την περίπτωση πρέπει να μεταδώσετε τη συσκευή σε εξουσιοδοτημένο σέρβις ή να τη αντικαταστήσετε αυτό το εξάρτημα μόνο σας αν οι οδηγίες χρήσης επιτρέπουν αυτή την επισκευή.

Πριν να αρχίσετε οποιοσδήποτε ενέργειες σχετικά με την αντικατάσταση εξαρτημάτων, καθαρισμό ή ρύθμιση, πρέπει να απενεργοποιήσετε τη συσκευή και να αποσυνδέσετε το φως του καλωδίου ηλεκτρικής τροφοδοσίας από την πρίζα.

Πριν από την αντικατάσταση των αξεσουάρ, πρέπει να απενεργοποιήσετε τη συσκευή και να αποσυνδέσετε το φως του καλωδίου της συσκευής από την πρίζα.

Η συσκευή επιτρέπεται να χρησιμοποιείται από τα παιδιά ηλικίας τουλάχιστον 8 ετών και από τα πρόσωπα με μειωμένες φυσικές και νοητικές ικανότητες καθώς και από τα πρόσωπα χωρίς εμπειρία και γνώση της συσκευής αν διασφαλιστεί η εποπτεία ή εκμάθηση χρη-

σης της συσκευής με τον ασφαλή τρόπο έτσι ώστε οι σχετικοί κίνδυνοι να είναι γνωστές. Τα παιδιά δεν επιτρέπεται να παίζουν με τη συσκευή. Τα παιδιά χωρίς εποπτεία δεν επιτρέπεται να καθαρίζουν ή να συντηρήσουν τη συσκευή.

Η σκούπα προορίζεται για τη στεγνή λειτουργία. Απαγορεύεται να αναρροφάτε νερό, υγρό στάχτη ή άλλα υγρά απορρίμματα. Αυτό προκαλεί ηλεκτροπληξία και ως συνέπεια αποτελεί κίνδυνο για την υγεία και τη ζωή του χρήστη και τρίτων.

Ποτέ μην αναρροφάτε ζεστά ή αναμμένα ή πυρακτωμένα αντικείμενα. Αυτό μπορεί να προκαλέσει πυρκαγιά ή έκρηξη και να εκθέσει το χρήστη στους σοβαρούς τραυματισμούς ή θάνατο. Η μέγιστη θερμοκρασία αναρροφούμενων μολύνσεων δεν επιτρέπεται να υπερβεί 40 βαθμούς C.

Η συσκευή προορίζεται στην εργασία στον κλειστό χώρο και δεν επιτρέπεται να την εκθέτετε στη δράση νερού και βροχοπτώσεων.

Πριν συνδέετε το φις του καλωδίου τροφοδοσίας στη συσκευή, πρέπει να επιβεβαιωθείτε ότι οι παράμετροι που αναφέρονται στην ονομαστική πινακίδα της συσκευής.

Πριν από κάθε χρήση πρέπει να ελέγχετε την κατάσταση της συσκευής συμπεριλαμβανομένης της κατάστασης του καλωδίου τροφοδοσίας και του φις. Σε περίπτωση που παρατηρήτε οποιοδήποτε σφάλμα δεν επιτρέπεται να χρησιμοποιείτε τη συσκευή. Τα χαλασμένα καλώδια και σύρματα πρέπει αν αντικαθίστανται σε ένα ειδικό κατάστημα.

Πριν αρχίσετε τη συντήρηση της συσκευής πρέπει να βεβαιωθείτε ότι το φις του καλωδίου τροφοδοσίας είναι αποσυνδεδεμένο από την πρίζα. Πρέπει να φυλάσσετε τη συσκευή στο χώρο που δεν διαθέτει πρόσβαση στα τρίτα και ειδικά στα παιδιά. Ακόμη κατά τη λειτουργία πρέπει να δίνετε σημασία στη συσκευή να είναι στο χώρο που δεν διαθέτει πρόσβαση στα τρίτα και ειδικά στα παιδιά.

Μεταφέρετε τη συσκευή χρησιμοποιώντας τη λαβή, μη τη μετακινείτε τραβώντας το καλώδιο τροφοδοσίας.

Πρέπει να ελέγχετε τακτικά την κατάσταση του σωλήνα. Απαγορεύεται να χειρίζεστε τη σκούπα με χαλασμένο ελαστικό σωλήνα.

ΧΕΙΡΙΣΜΟΣ ΤΗΣ ΣΥΣΚΕΥΗΣ

Προσοχή! Κατά όλες τις ενέργειες σχετικά με τη συναρμολόγηση και αποσυναρμολόγηση του εξοπλισμού, πρέπει να απενεργοποιήσετε τη συσκευή και να αποσυνδέσετε το φις του καλωδίου τροφοδοσίας από την ηλεκτρική πρίζα.

Συναρμολόγηση και αποσυναρμολόγηση της σκούπας

Βγάλετε τη σκούπα, το δοχείο για σκόνη και τα αξεσουάρ από τη συσκευασία και αφαιρέστε όλα τα εξαρτήματα της συσκευασίας. Αναλάβετε τη συναρμολόγηση της δεξαμενής σκόνης.

Πριν από την πρώτη χρήση πρέπει να βεβαιωθείτε ότι το δοχείο περιέχει όλα τα εξαρτήματα και είναι κατάλληλα συναρμολογημένο.

Αν το δοχείο είναι συναρμολογημένο στη σκούπα, πρέπει να το αποσυναρμολογήσετε. Πατάτε με το δάκτυλο το κουμπί της κλειδα-

ριάς και στη συνέχεια συναρμολογείτε τη δεξαμενή στη σκούπα (II). Βγάξτε το δοχείο για σκόνη από το φίλτρο. Το φίλτρο διαθέτει τη φλάντζα το σχήμα της οποίας είναι προσαρμοσμένο στο σχήμα του δοχείου για σκόνη. Γύρω από τη φλάντζα υπάρχει συναρμολογημένο στεγανοποιητικό που προστατεύει από την εισαγωγή μολύνσεων από το δοχείο στον κινητήριο μηχανισμό. Ελέγχετε την κατάσταση του στεγανοποιητικού και σε περίπτωση που παρατηρήτε βλάβες, πρέπει να αντικαθιστάτε όλο το φίλτρο με ένα καινούριο.

Τοποθετείτε το φίλτρο στο εσωτερικό δοχείο για σκόνη, ώστε η φλάντζα υποστηρίχεται στου οδηγούς μέσα στο δοχείο (III). Στην άκρη της φλάντζας βρίσκεται η σχισμή στην οποία πρέπει να τοποθετείτε έναν από τους οδηγούς (IV). Το κατάλληλα συναρμολογημένο φίλτρο υποστηρίζεται σε όλους τους οδηγούς και ένας οδηγός είναι μέσα στη σχισμή φλάντζας.

Το δοχείο με το συναρμολογημένο φίλτρο συναρμολογείται στο περιβλήμα της σκούπας. Η κάτω άκρη του δοχείου πρέπει να υποστηρίζεται στην αυλάκωση του περιβλήματος της σκούπας (IV) και στη συνέχεια πατάτε, κρατάτε το κουμπί μπλοκαρίσματος και κλείνετε το δοχείο στο περιβλήμα.

Προσοχή! Αν το να κλείσετε το δοχείο απαιτεί τν υπερβολική δύναμη, πρέπει να ελέγχετε αν το φίλτρο είναι σωστά συναρμολογημένο. Το κλείσιμο με τη μεγάλη δύναμη μπορεί να προκαλέσει βλάβη της σκούπας και να προκαλέσει ακατάλληλη λειτουργία.

Κατάλληλα συναρμολογημένο δοχείο κολλάει με όλη την άκρη του περιβλήματος, το κάτω άνοιγμα δίπλα στην άκρη του δοχείου είναι παράλληλα με την εσοχή του περιβλήματος και το άνω άνοιγμα είναι παράλληλα με το κουμπί μπλοκαρίσματος (VI). Δεν είναι δυνατό να αποσυναρμολογήσετε το κατάλληλα συναρμολογημένο δοχείο με οποιοδήποτε άλλο τρόπο εκτός από το πάτημα του κουμπιού του μπλοκαρίσματος.

Συναρμολόγηση αξεσουάρ (VII)

Στο άνοιγμα από το εμπρός του δοχείου για τη σκόνη τοποθετείτε ένα ακροφύσιο ή τον ελαστικό σωλήνα. Επιτρέπεται να σκουπίζετε μαλακές επιφάνειες π.χ. χαλί, μοκέτες, ταπεταρίες κλπ. χωρίς συναρμολογημένο ακροφύσιο του σωλήνα.

Η σύνδεση του ελαστικού σωλήνα χωρίς την αυλάκωση προορίζεται στο ένθεμα στο άνοιγμα του δοχείου για σκόνη και η σύνδεση με την αυλάκωση πρέπει να είναι πάνω στο ακροφύσιο.

Το ακροφύσιο με τη βούρτσα χρησιμοποιείται στις επιφάνειες που μπορεί να ζύνετε εύκολα. Το στενό ακροφύσιο χρησιμοποιείται του τύπου με δύσκολη πρόσβαση.

Αν η συσκευή χρησιμοποιείται ως συμπιεστής ανήκει στην είσοδο αέρα συνδέετε το σωλήνα αντίλησης. Ανυψώνετε το μοχλό σύνδεσης σωλήνα, καλύπτετε τη σύνδεση στη βαλβίδα εισόδου αέρα και στη συνέχεια κατεβάζετε το μοχλό σύνδεσης (X).

Πρέπει αν συναρμολογείτε την ελεύθερη σύνδεση στη βαλβίδα του προϊόντος που προορίζεται στην άντληση με τον ίδιο τρόπο όπως παραπάνω.

Ετοιμασία για λειτουργία

Ελέγχετε την κατάσταση του φίλτρου. Σε περίπτωση που το φίλτρο είναι μολυσμένο, πρέπει να καθαρίζετε χρησιμοποιώντας το ρεύμα συμπιεσμένου αέρα με την πίεση όχι μεγαλύτερη από 0,3 MPa. Αν δεν μπορείτε να αφαιρέσετε τις ακαθαρσίες από το φίλτρο, πρέπει να το αντικαταστήσετε με ένα καινούριο. Ελέγχετε την κατάσταση των στεγανοποιητικών του φίλτρου, αν έχουν βλάβες, πρέπει να αντικαθιστάτε τα φίλτρα με καινούρια.

Προσοχή! Απαγορεύεται η εργασία της σκούπας χωρίς σωστά συναρμολογημένο φίλτρο αέρα. Αυτό μπορεί να προκαλέσει βλάβη της σκούπας και την ηλεκτροπληξία.

Εγασία με τη σκούπα

Προσοχή! Απαγορεύεται να επεξεργάζεστε ζεστό στάχτη με τη σκούπα. Η θερμοκρασία των απορριμμάτων που αναρροφάτε με τη σκούπα δε επιτρέπεται να υπερβεί 40 βαθμούς C.

Βεβαιωθείτε ότι σωστά κάνετε όλες τις εργασίες προετοιμασίας. Βεβαιωθείτε ότι ο διακόπτης της σκούπας βρίσκεται στη θέση απενεργοποίησης O/OFF (VIII).

Τοποθετείτε το φως του καλωδίου τροφοδοσίας στην πρίζα, στο φως ανάβει η διόδος και στη ανάβει η λάμπα στο επάνω περίβλημα της σκούπας (VIII).

Μετακινείτε το διακόπτη προς τα εμπρός και έτσι επιτρέπεται η εργασία με τη συσκευή ως σκούπα ή προς τα πίσω και έτσι επιτρέπεται η εργασία με τη συσκευή ως συμπιεστή (VIII).

Με σκοπό να ελέγχετε την πίεση, πρέπει να σταματάτε την άντληση θέτοντας το διακόπτη στη θέση απενεργοποίησης – O/OFF και στη συνέχεια αναγνωρίζετε τις ενδείξεις του μανόμετρου. Πάντα πρέπει να απενεργοποιείτε το συμπιεστή με σκοπό την αναγνώριση των ενδείξεων.

Αφού τελειώνετε την εργασία, απενεργοποιείτε τη σκούπα με το διακόπτη και στη συνέχεια αποσυνδέετε το φως του καλωδίου τροφοδοσίας από την πρίζα της ηλεκτρικής εγκατάστασης. Αρχίζετε να συντηρείτε τη σκούπα.

Αν μετά συνδέσετε το φως ανάβει η διόδος και η σκούπα λειτουργεί, αυτό σημαίνει ότι η ασφάλεια το φως κήκε. Σε αυτή την περίπτωση πρέπει να την αντικαθιστάτε με μια καινούρια. Για να το κάνετε πρέπει να ξεβιδώνετε το δακρύλιο στερέωσης, να συναρμολογήτε τον επαφέα τους και τη ασφάλεια. Πρέπει να εκτελείτε τη συναρμολόγηση αναδρομικά (IX).

Προσοχή! Αν κατά τη λειτουργία παρατηρείτε παράξενες δονήσεις, πτώση δύναμης τα η αναρρόφησης ή ακούγεται πιο θορυβώδη λειτουργία του κινητήρα, αυτό μπορεί να σημαίνει ότι το δοχείο είναι γεμάτο ή ο σωλήνας ή το ακροφύσιο αναρρόφησης είναι μπλοκισμένο. Σε αυτή την περίπτωση πρέπει να απενεργοποιείτε άμεσα τη σκούπα με το διακόπτη και αποσυνδέετε το φως του καλωδίου

τροφοδοσίας από την πρίζα. Στη συνέχεια αδειάζετε το δοχείο και ελέγχετε διαπερατότητα του σωλήνα και του ακροφυσίου. Όπου αρμόζει τα ανοίγετε. Αν δεν είναι δυνατόν να ανοίγετε το σωλήνα ή το ακροφύσιο αναρρόφησης, πρέπει να τα αντικαθιστάτε με καινούρια, πριν συνεχίσετε την εργασία.

Συντήρηση σκούπας

Προσοχή! Πριν αρχίσετε οποιοσδήποτε εργασίες συντήρησης πρέπει να βεβαιωθείτε ότι το φως του καλωδίου τροφοδοσίας είναι αποσυνδεδεμένο από την πρίζα την εγκατάστασης ηλεκτρικής παροχής. Μετά από κάθε φορά πρέπει να ελέγχετε το δοχείο, το στεγανοποιητικό του καλύμματος και του φίλτρου αέρα με τον τρόπο που περιγράφεται στην παράγραφο: «*Ετοιμασία για λειτουργία*»

Καθαρίζετε τη σκούπα από έξω και το φίλτρο χρησιμοποιώντας το ρεύμα συμπιεσμένου αέρα υπό την πίεση πάνω από 0,3 MPa. Δίνετε ειδική σημασία στη διαπερατότητα των ανοιγμάτων εξερισμού, τόσο εισόδου όσο και εξόδου. Όπου αρμόζει καθαρίζετε χρησιμοποιώντας το ρεύμα συμπιεσμένου αέρα υπό την πίεση πάνω από 0,3 MPa. Μη χρησιμοποιείτε αιχμηρά, μεταλλικά αντικείμενα για καθάρισμα ανοιγμάτων εξερισμού. Μην βυθίζετε τη συσκευή στο νερό με σκοπό να την καθαρίζετε. Πρέπει να ελέγχετε το σωλήνα της σκούπας πριν και μετά από κάθε χρήση για πιθανές βλάβες. Απαγορεύεται να χρησιμοποιείτε τον χαλασμέ ο σωλήνα.

Αφαιρείτε μεγαλύτερες ακαθαρσίες από το περίβλημα με μαλακό ύψασμα.