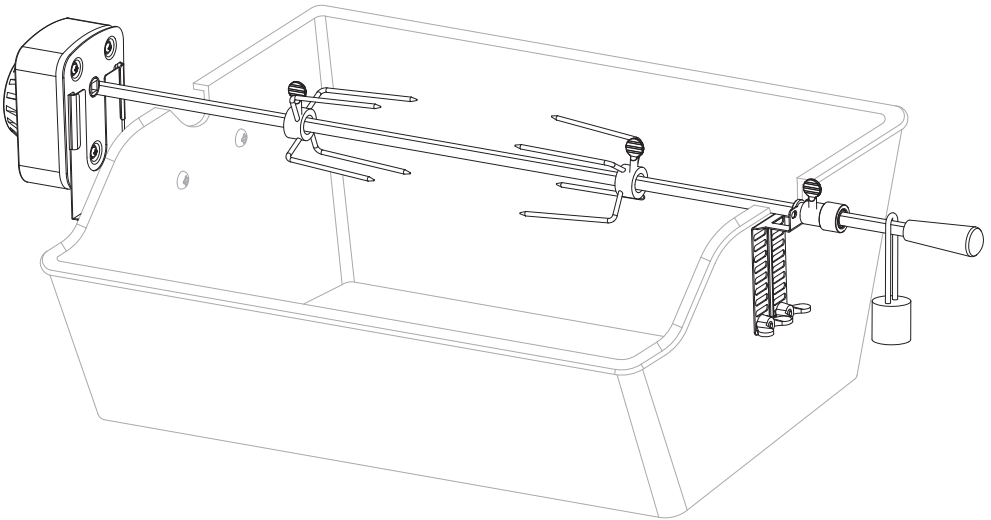


Cattara

- CZ** Grilovací jehla s motorem
- SK** Grilovací rožeň s motorom
- ENG** BBQ rotisserie with motor
- D** BBQ-Rotisserie mit Motor
- PL** Rożen do grilla z silnikiem
- H** Grillezőtű motorral
- SLO** Vrtiljak za peko na žaru z motorjem
- HR** Iгла za roštilj s motorom
- RO** Răzătoare BBQ cu motor
- LV** Grilio kepsnīnē su varikļu
- LT** Grilėšanas rotacijos ar motoru
- EST** BBQ rotisserie koos mootoriga
- BG** Барбекю ротисерия с мотор

MOTOR 230 V	MOTOR USB	max 8 kg
(3) r.p.m.	UNI UNIVERSAL	9 BALANCE



Art. No. 13 053

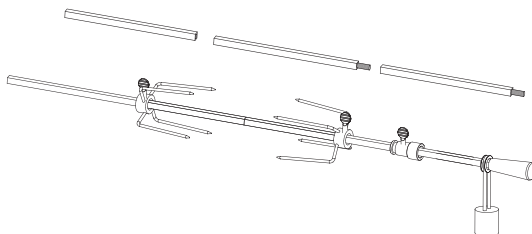
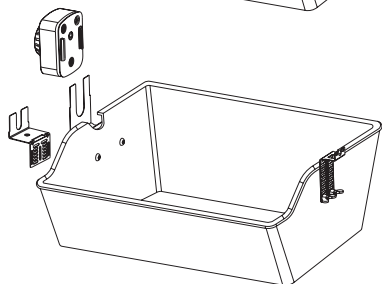
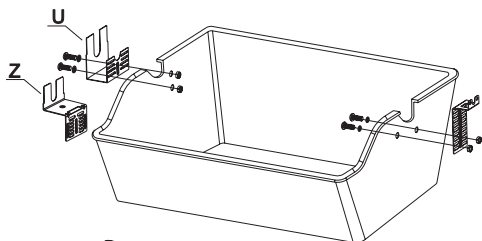
Grilovací jehla 94cm 230V UNI

NÁVOD K POUŽITÍ

Univerzální jehla pro grilování vybavená motorem, který může být napájen ze zásuvky 230 V, nebo z USB zdroje (5V). Motor s rychlostí 3 otáčky za minutu zajišťuje grilování kuřat, špízů a různých bloků masa postupně ze všech stran.

Díky několika přiloženým adaptérům je tato grilovací jehla univerzální pro použití na celé řadě grilů, které mají v grilovacím prostoru připravené otvory pro montáž tohoto zařízení.

Součástí je i balanční závaží, které je možné použít v případě, že grilované maso na jehlici není vyváženo.



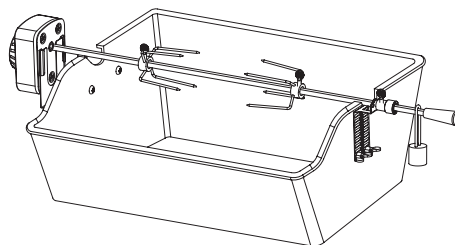
Sestavení jehlice

Sešroubujte jednotlivé díly jehlice (A, B, C) dohromady.

Na každý konec jehlice nasuňte vidlici. Upravte rozmístění tak, aby vyhovovalo vašemu jídlu. Potom utáhněte jisticí šroub tak, aby vidlice zůstaly zajištěné. Nasuňte vymezovací adaptér a balanční závaží na závitový konec jehlice. Neutahujte šroub vymezovacího adaptéru, dokud není jehlice umístěna do vašeho grilu. Našroubujte rukojeť na závitový konec jehlice a zajištěte její pomoví balanční závaží.

Montáž držáků motoru a jehlice

1. Namontujte vyhovující držák motoru („U“ nebo „Z“) na levou vnější stranu grilovací mísy. Zarovnejte dva otvory na držáku s otvory na grilovací míse. Pevně utáhněte pomocí dvou šestihranných šroubů. Podložky a matice jsou součástí dodávky.
2. Namontujte držák tyče jehlice na vnější pravou stranu grilovací mísy. Zarovnejte dva otvory na držáku s otvory na grilovací míse. Pevně utáhněte pomocí dvou šestihranných šroubů. Podložky a matice jsou součástí dodávky.



Kompletně sestavená jehlice s motorem

Důležitá upozornění

- **POZOR – PRO OCHRANU PŘED NEBEZPEČÍM ÚRAZU ELEKTRICKÝM PROUDEM PŘIPOJTE POUZE K SPRÁVNĚ UZEMNĚNÉ ZÁSUVCE**
- Před montáží, instalací a použitím si přečtěte všechny pokyny.
- Nedotýkejte se horkého povrchu holýma rukama.
- Pro ochranu před úrazem elektrickým proudem neponožujte kabel, zástrčku ani motor do vody nebo jiné kapaliny.
- Když je jakýkoli spotřebič používán dětmi nebo v jejich blízkosti, je nutný pečlivý dohled.
- Pokud přístroj nepoužíváte a před čištěním, odpojte jej ze zásuvky. Před nasazením nebo sejmutím dílů nechte vychladnout. Nečistěte tento výrobek rozprašovačem vody nebo podobnými látkami.
- Neprovodujte žádný spotřebič s poškozeným kabelem nebo zástrčkou nebo poté, co byl spotřebič jakýmkoliv způsobem poškozen.
- Použití jiného příslušenství výrobce nedoporučuje, protože může způsobit zranění.
- Nedovolte, aby se elektrický kabel dotýkal horkých povrchů nebo viset přes okraj stolu nebo pultu.
- Neumisťujte na horký plynový nebo elektrický hořák nebo do jeho blízkosti nebo do vyhřáté trouby.
- Při montáži špičatého konce rožně a vidliček na maso je třeba postupovat opatrně, protože konce jsou ostré.
- Vždy nejprve připojte zástrčku ke spotřebiči a poté zapojte kabel do zásuvky ve zdi. Pokud zástrčka nepasuje do zásuvky, kontaktujte kvalifikovaného elektrikáře.
- Nepoužívejte spotřebič k jinému než určenému použití.
- Nevystavujte dešti.
- Aby byla zajištěna trvalá ochrana před rizikem úrazu elektrickým proudem, připojte pouze do řádně uzemněných zásuvek.
- Krátký napájecí kabel Slouží ke snížení rizika zamotání nebo zakopnutí o delší kabel.
- Delší odnímatelné napájecí kabely nebo prodlužovací kabely mohou být použity, pokud jejich používání bude věnováno opatrnosti.
- Používáte-li delší odnímatelné napájecí kabely nebo prodlužovací kabely, označené elektrické napětí sady kabelů nebo prodlužovacího kabelu by mělo být alespoň tak velké, jako je elektrické zatížení spotřebiče, a kabel by měl být uspořádán tak, aby se nebude překrývat přes pracovní desku nebo desku stolu, kde by ji mohly natáhnout děti nebo o ni zakopnout.
- Abyste snížili riziko úrazu elektrickým proudem, udržujte připojení prodlužovacího kabelu suché a mimo zem.
- Pokud se výrobek nepoužívá, uchovávejte uvnitř, mimo dosah dětí.
- Vždy se řiďte pokyny dodanými s tímto výrobkem, protože každá jednotka se liší designem a možnostmi.
- Vždy dodržujte všechny bezpečnostní postupy, jak je uvedeno ve vaší příručce k tomuto výrobku a ke grilu.
- Abyste předešli zranění, nechte gril před vyjmutím odkapávací misky vychladnout.
- Ušchovejte tyto pokyny pro budoucí použití.

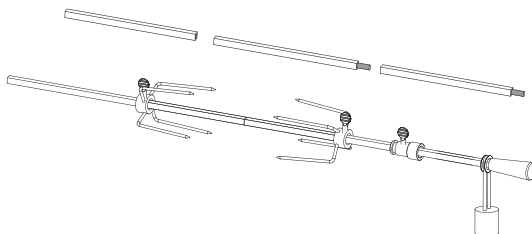
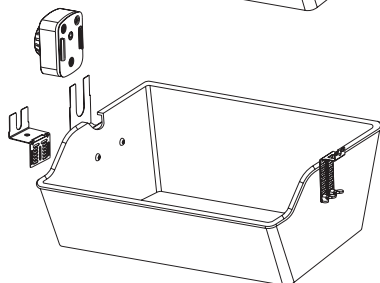
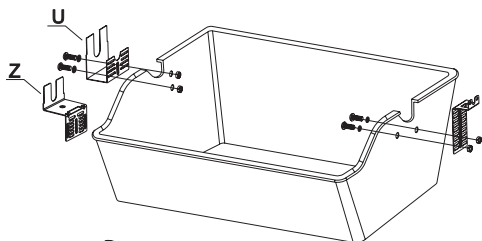
Grilovacia ihla 94cm 230V UNI

NÁVOD NA POUŽITIE

Univerzálna grilovacia ihla vybavená motorom, ktorý možno napájať zo zásuvky 230 V alebo z USB zdroja (5 V). Motor s rýchlosťou 3 otáčky za minútu zabezpečuje grilovanie kurčiat, špízov a rôznych blokov mäsa postupne zo všetkých strán.

Vďaka niekoľkým priloženým adaptérom je táto grilovacia ihla univerzálna na použitie na širokom spektre grilov, ktoré majú v priestore grilu otvory pripravené na montáž tohto zariadenia.

Súčasťou balenia je aj vyvažovacie závažie, ktoré možno použiť, ak grilované mäso na ihlici nie je vyvážené.



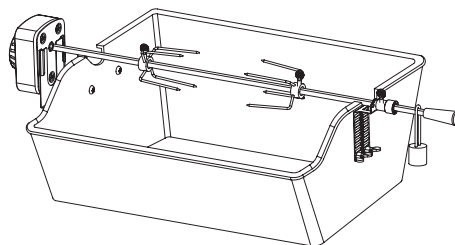
Montáž ihly

Zaskrutkujte časti ihly (A, B, C).

Na každý koniec ihly nasadte vidlicu. Upravte umiestnenie tak, aby vyhovovalo vášmu jedlu. Potom utiahnite poistnú skrutku, aby vidličky zostali zaistené. Na koniec ihly so závitom nasadte vymedzovací adaptér a vyvažovacie závažie. Skrutku vymedzovacieho adaptéra dotiahnite až po umiestnení ihly do grilu. Naskrutkujte rukoväť na závitový koniec ihly a zaistite vyvažovacie závažie.

Montáž držiakov motora a ihly

1. Namontujte vhodný držiak motora ("U" alebo "Z") na ľavú vonkajšiu stranu grilovacej panvice. Zarovnajte dva otvory na držiaku s otvormi na grilovacej panvici. Bezpečne utiahnite dvoma šesťhrannými skrutkami. Podložky a matice sú súčasťou dodávky.
2. Namontujte držiak ihlovej tyče na pravú vonkajšiu stranu grilovacej misy. Zarovnajte dva otvory na držiaku s otvormi na grilovacej misy. Bezpečne utiahnite dvoma šesťhrannými skrutkami. Podložky a matice sú súčasťou dodávky.



Kompletne zmontovaná ihla s motorom

Dôležité upozornenia

- UPOZORNENIE - NA OCHRANU PRED RIZIKOM ÚRAZU ELEKTRICKÝM PRÚDOM SA PRIPÁJAJTE LEN DO RIADNE UZEMNEJ ZÁSUVKY
- Pred montážou, inštaláciou a používaním si prečítajte všetky pokyny.
- Nedotýkajte sa horúcich povrchov holými rukami.
- Na ochranu pred úrazom elektrickým prúdom neponárajte kábel, zástrčku ani motor do vody alebo inej kvapaliny.
- Ak akýkoľvek spotrebič používajú deti alebo v jeho blízkosti, je potrebný starostlivý dohľad.
- Ak sa spotrebič nepoužíva a pred čistením ho odpojte zo zásuvky. Pred nasadením alebo demontážou častí nechajte vychladnúť. Tento výrobok nečistite vodným rozprašovačom alebo podobnými látkami.
- Nepoužívajte žiadny spotrebič s poškodeným káblom alebo zástrčkou alebo po akomkoľvek poškodení spotrebiča.
- Používanie iného príslušenstva výrobca neodporúča, pretože môže spôsobiť poranenie.
- Nedovoľte, aby sa elektrický kábel dotýkal horúcich povrchov alebo visel cez okraj stola alebo pultu.
- Neumiestňujte spotrebič na horúci plynový alebo elektrický horák alebo do jeho blízkosti, ani do vyhrievanej rúry.
- Pri nasadzovaní špicateho konca ražňa a vidličiek na mäso je potrebné postupovať opatrne, pretože ich konce sú ostré.
- Vždy najprv pripojte zástrčku k spotrebiču a potom zapojte kábel do elektrickej zásuvky. Ak zástrčka nepasuje do zásuvky, obráťte sa na kvalifikovaného elektrikára.
- Spotrebič nepoužívajte na iné účely, než na ktoré je určený.
- Nevystavujte spotrebič dažďu.
- Na zabezpečenie trvalej ochrany pred rizikom úrazu elektrickým prúdom pripájajte spotrebič len do riadne uzemnených zásuviek.
- Krátky napájací kábel Slúži na zníženie rizika zamotania alebo zakopnutia o dlhšie káble.
- Dlhšie odpojiteľné napájacie káble alebo predĺžovacie káble sa môžu používať, pokiaľ sa pri ich používaní dbá na opatnosť.
- Pri používaní dlhších odpojiteľných napájacích káblov alebo predĺžovacích káblov by malo byť označené elektrické napätie súpravy káblov alebo predĺžovacieho kábla minimálne také veľké, ako je elektrické zaťaženie spotrebiča, a kábel by mal byť usporiadaný tak, aby sa neprekryval cez pracovnú dosku alebo dosku stola, kde by zaň mohli ťahať deti alebo oň zakopnúť.
- Aby ste znížili riziko úrazu elektrickým prúdom, udržiavajte prípojku predĺžovacieho kábla v suchu a mimo zeme.
- Ak výrobok nepoužívate, uchovávajte ho vo vnútri, mimo dosahu detí.
- Vždy sa riadte pokynmi dodanými s týmto výrobkom, pretože každá jednotka sa líši svojou konštrukciou a možnosťami.
- Vždy dodržiavajte všetky bezpečnostné postupy uvedené v návode na obsluhu tohto výrobku a grilu.
- Aby ste predišli poraneniu, nechajte gril pred vybratím odkvapkávacej misky vychladnúť.
- Tieto pokyny si uschovajte pre budúce použitie.

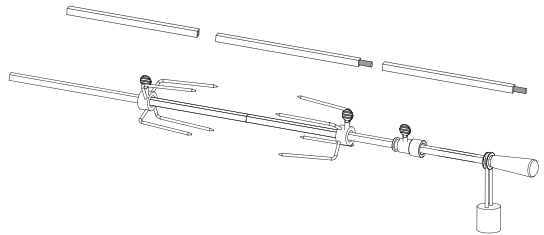
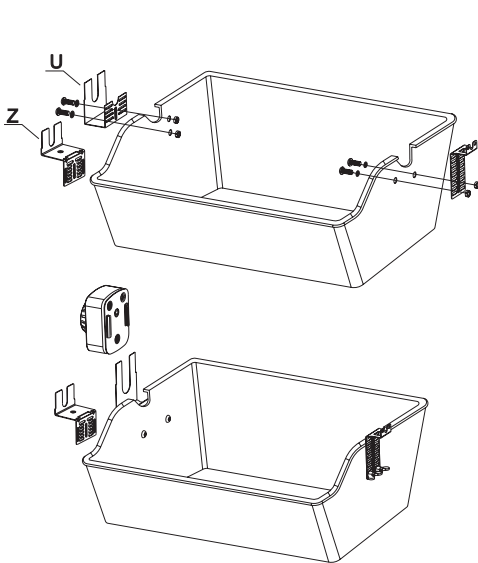
Grilling needle 94cm 230V UNI

INSTRUCTIONS FOR USE

Universal barbecue needle equipped with a motor that can be powered from a 230 V socket or from a USB power supply (5V). The motor with a speed of 3 rpm ensures grilling of chickens, skewers and various blocks of meat successively from all sides.

With several included adapters, this grill needle is versatile for use on a wide range of grills that have holes in the grill compartment ready for mounting this device.

Also included is a balance weight that can be used if the grilled meat on the needle is not balanced.



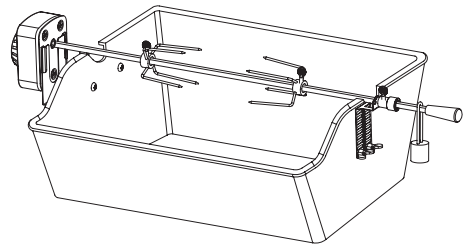
Needle assembly

Screw the needle parts (A, B, C) together.

Slide a fork onto each end of the needle. Adjust the placement to suit your meal. Then tighten the locking screw so that the forks remain secure. Slide the defining adapter and balance weight onto the threaded end of the needle. Do not tighten the defining adapter screw until the needle is positioned in your grill. Screw the handle onto the threaded end of the needle and secure the pom-balance weight.

Mounting the motor brackets and needle

1. Mount a suitable motor holder ("U" or "Z") on the left outer side of the grill pan. Align the two holes on the bracket with the holes on the grill pan. Tighten securely with the two hex screws. Washers and nuts are included.
2. Mount the needle bar holder on the outer right side of the grill bowl. Align the two holes on the holder with the holes on the grill pan. Tighten securely with the two hex screws. Washers and nuts are included.



Fully assembled needle with motor

Important notices

- CAUTION - TO PROTECT AGAINST THE RISK OF ELECTRIC SHOCK, CONNECT ONLY TO A PROPERLY GROUNDED OUTLET
- Read all instructions before assembly, installation and use.
- Do not touch hot surfaces with bare hands.
- To protect against electric shock, do not immerse the cord, plug or motor in water or other liquid.
- Careful supervision is required when any appliance is used by or near children.
- Unplug the appliance when not in use and before cleaning. Allow to cool before putting on or removing parts. Do not clean this product with water spray or similar substances.
- Do not operate any appliance with a damaged cord or plug or after the appliance has been damaged in any way.
- The use of other accessories is not recommended by the manufacturer as it may cause injury.
- Do not allow the electrical cord to touch hot surfaces or hang over the edge of a table or counter.
- Do not place on or near a hot gas or electric burner or in a heated oven.
- Care must be taken when fitting the pointed end of the spit and meat forks as the ends are sharp.
- Always connect the plug to the appliance first and then plug the cord into a wall outlet. If the plug does not fit into the socket, contact a qualified electrician.
- Do not use the appliance for anything other than its intended use.
- Do not expose to rain.
- To ensure permanent protection against the risk of electric shock, connect only to properly grounded outlets.
- Short power cord Used to reduce the risk of tangling or tripping over longer cords.
- Longer detachable power cords or extension cords may be used as long as care is taken when using them.
- When using longer detachable power cords or extension cords, the marked electrical voltage of the cord set or extension cord should be at least as great as the electrical load of the appliance, and the cord should be arranged so that it will not overlap over a countertop or table top where children could pull it or trip over it.
- To reduce the risk of electric shock, keep the extension cord connection dry and off the ground.
- When not in use, keep the product indoors, out of the reach of children.
- Always follow the instructions provided with this product, as each unit varies in design and capabilities.
- Always follow all safety procedures as outlined in your manual for this product and grill.
- To prevent injury, allow the grill to cool before removing the drip pan.
- Keep these instructions for future reference.

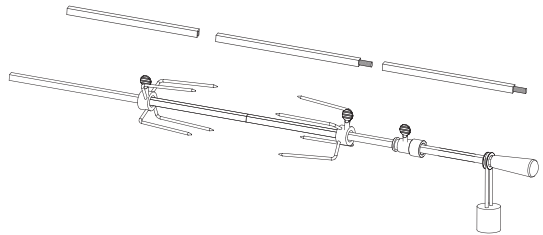
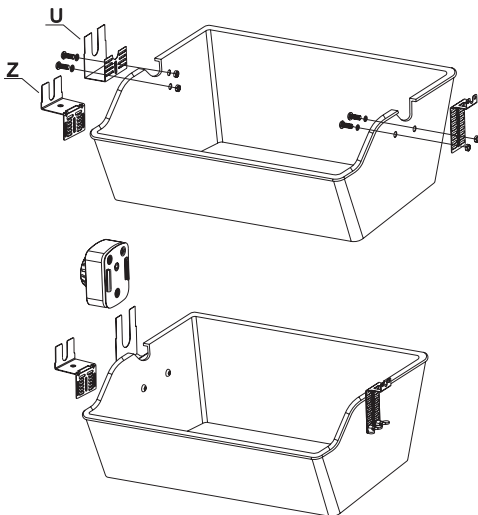
Grillnadel 94cm 230V UNI

GEBRAUCHSANWEISUNG

Universelle Grillnadel mit einem Motor, der über eine 230-V-Steckdose oder über ein USB-Netzteil (5 V) betrieben werden kann. Der Motor mit einer Geschwindigkeit von 3 Umdrehungen pro Minute sorgt dafür, dass Hähnchen, Spieße und verschiedene Fleischblöcke nacheinander von allen Seiten gegrillt werden.

Mit mehreren mitgelieferten Adaptern ist diese Grillnadel vielseitig einsetzbar für eine Vielzahl von Grills, die im Grillfach Löcher für die Montage dieses Geräts haben.

Im Lieferumfang ist auch ein Ausgleichsgewicht enthalten, das verwendet werden kann, wenn das gegrillte Fleisch auf der Nadel nicht ausgewuchtet ist.



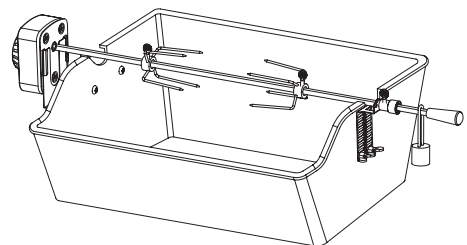
Montage der Nadeln

Schrauben Sie die Nadelteile (A, B, C) zusammen.

Stecken Sie eine Gabel auf jedes Ende der Nadel. Passen Sie die Platzierung an Ihre Mahlzeit an. Ziehen Sie dann die Feststellschraube an, damit die Gabeln sicher bleiben. Schieben Sie den Definitionenadapter und das Ausgleichsgewicht auf das Gewindeende der Nadel. Ziehen Sie die Schraube des Definitionensadapters erst an, wenn die Nadel in Ihrem Grill positioniert ist. Schrauben Sie den Griff auf das Gewindeende der Nadel und befestigen Sie das Pom-Balanciergewicht.

Montage der Motorhalterungen und der Nadel

1. eine geeignete Motorhalterung ("U" oder "Z") an der linken Außenseite der Grillpfanne montieren. Richten Sie die beiden Löcher der Halterung mit den Löchern der Grillpfanne aus. Ziehen Sie sie mit den beiden Sechskantschrauben fest. Unterlegscheiben und Muttern sind im Lieferumfang enthalten.
2. Montieren Sie den Nadelstangenhalter an der rechten Außenseite der Grillschale. Richten Sie die beiden Löcher des Halters mit den Löchern der Grillschale aus. Ziehen Sie sie mit den beiden Sechskantschrauben fest. Unterlegscheiben und Muttern sind im Lieferumfang enthalten.



Vollständig montierte Nadel mit Motor

Wichtige Hinweise

- ACHTUNG - ZUM SCHUTZ VOR STROMSCHLAGEFAHR NUR AN EINE ORDNUNGSGEMÄSS GEERDETE STECKDOSE ANSCHLIESSEN
- Lesen Sie vor dem Zusammenbau, der Installation und dem Gebrauch alle Anweisungen.
- Berühren Sie heiße Oberflächen nicht mit bloßen Händen.
- Tauchen Sie zum Schutz vor Stromschlägen das Kabel, den Stecker oder den Motor nicht in Wasser oder andere Flüssigkeiten ein.
- Wenn ein Gerät von Kindern oder in der Nähe von Kindern benutzt wird, muss es sorgfältig beaufsichtigt werden.
- Ziehen Sie den Netzstecker, wenn Sie das Gerät nicht benutzen und bevor Sie es reinigen. Lassen Sie das Gerät abkühlen, bevor Sie Teile anbringen oder abnehmen. Reinigen Sie das Gerät nicht mit Spritzwasser oder ähnlichen Substanzen.
- Betreiben Sie das Gerät nicht mit einem beschädigten Kabel oder Stecker oder nachdem das Gerät in irgendeiner Weise beschädigt wurde.
- Die Verwendung von anderem Zubehör wird vom Hersteller nicht empfohlen, da dies zu Verletzungen führen kann.
- Achten Sie darauf, dass das Netzkabel nicht mit heißen Oberflächen in Berührung kommt oder über die Kante eines Tisches oder einer Theke hängt.
- Stellen Sie das Gerät nicht auf oder in die Nähe eines heißen Gas- oder Elektrobrenners oder in einen beheizten Ofen.
- Seien Sie vorsichtig, wenn Sie das spitze Ende des Spießes und der Fleischgabeln anbringen, da die Enden scharf sind.
- Schließen Sie immer zuerst den Stecker an das Gerät an und stecken Sie dann das Kabel in eine Steckdose. Wenn der Stecker nicht in die Steckdose passt, wenden Sie sich an einen qualifizierten Elektriker.
- Verwenden Sie das Gerät nicht für andere als die vorgesehenen Zwecke.
- Setzen Sie das Gerät nicht dem Regen aus.
- Schließen Sie das Gerät nur an ordnungsgemäß geerdete Steckdosen an, um einen dauerhaften Schutz gegen die Gefahr eines Stromschlags zu gewährleisten.
- Kurzes Netzkabel Wird verwendet, um die Gefahr des Verhedderns oder Stolperns über längere Kabel zu verringern.
- Längere abnehmbare Netzkabel oder Verlängerungskabel können verwendet werden, sofern sie mit Vorsicht verwendet werden.
- Wenn Sie längere abnehmbare Netzkabel oder Verlängerungskabel verwenden, sollte die angegebene elektrische Spannung des Kabelsatzes oder des Verlängerungskabels mindestens so hoch sein wie die elektrische Belastung des Geräts, und das Kabel sollte so verlegt werden, dass es nicht über eine Arbeitsplatte oder Tischplatte hinausragt, wo Kinder daran ziehen oder darüber stolpern könnten.
- Um die Gefahr eines Stromschlags zu verringern, halten Sie den Anschluss des Verlängerungskabels trocken und nicht auf dem Boden.
- Wenn Sie das Gerät nicht benutzen, bewahren Sie es in einem geschlossenen Raum und außerhalb der Reichweite von Kindern auf.
- Befolgen Sie stets die mit diesem Produkt gelieferten Anweisungen, da sich jedes Gerät in seiner Konstruktion und seinen Möglichkeiten unterscheidet.
- Befolgen Sie immer alle Sicherheitsmaßnahmen, die in der Bedienungsanleitung für dieses Produkt und den Grill beschrieben sind.
- Um Verletzungen zu vermeiden, lassen Sie den Grill abkühlen, bevor Sie die Auffangschale entfernen.
- Bewahren Sie diese Anleitung zum späteren Nachschlagen auf.

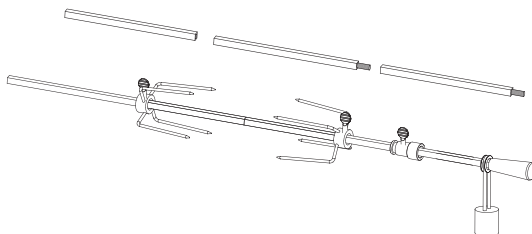
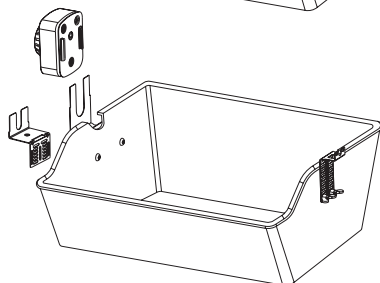
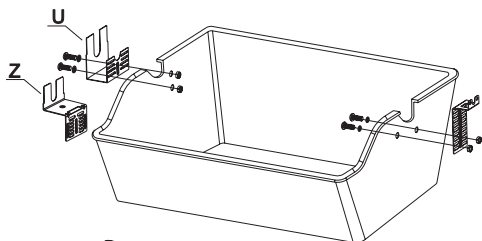
Igła do grillowania 94cm 230V UNI

INSTRUKCJE UŻYTKOWANIA

Uniwersalna igła do grilla wyposażona w silnik, który może być zasilany z gniazdka 230 V lub z zasilacza USB (5V). Silnik o prędkości 3 obr/min zapewnia grillowanie kurczaków, szaszłyków i różnych bloków mięsa kolejno ze wszystkich stron.

Dzięki kilku dołączonym adapterom, ta igła do grilla jest uniwersalna do stosowania na szerokiej gamie grilli, które mają otwory w komorze grilla gotowe do zamontowania tego urządzenia.

W zestawie znajduje się również obciążnik, którego można użyć, jeśli grillowane mięso na igle nie jest zrównoważone.



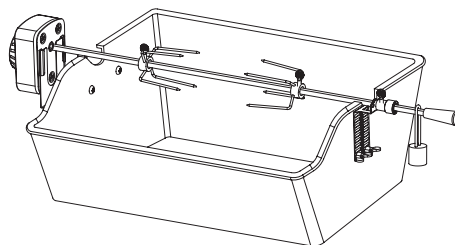
Montaż igły

Skręć ze sobą części igły (A, B, C).

Wsuń widelec na każdy koniec igły. Dostosuj ich położenie do swojego posiłku. Następnie dokręć śrubę blokującą, aby widełce pozostały bezpieczne. Wsuń adapter definiujący i odważnik na gwintowany koniec igły. Nie dokręcaj śruby adaptera definiującego, dopóki igła nie zostanie umieszczona w grillu. Przykręć uchwyt do gwintowanego końca igły i zamocuj obciążnik.

Montaż uchwytów silnika i igły

- 1 Zamontuj odpowiedni uchwyt silnika ("U" lub "Z") po lewej zewnętrznej stronie płyty grillowej. Dopasuj dwa otwory we wspomniku do otworów w płycie grilla. Dokręć mocno dwiema śrubami sześciokątnymi. Podkładki i nakrętki znajdują się w zestawie.
2. Zamontuj uchwyt igielnicy po zewnętrznej prawej stronie miski grilla. Wyrównaj dwa otwory na uchwycie z otworami na patelni grillowej. Dokręć mocno dwiema śrubami sześciokątnymi. Podkładki i nakrętki są dołączone.



W pełni zmontowana igła z silnikiem

Ważne uwagi

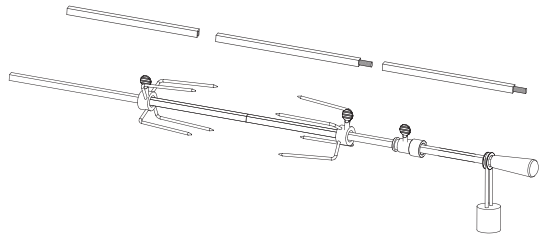
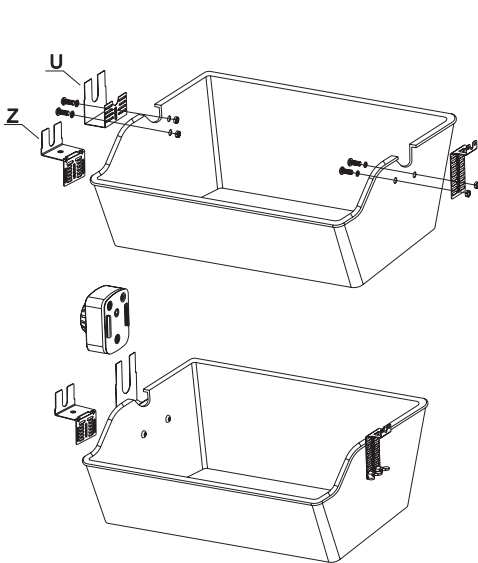
- UWAGA - W CELU OCHRONY PRZED RYZYKIEM PORAŻENIA PRĄDEM ELEKTRYCZNYM, URZĄDZENIE NALEŻY PODŁĄCZAĆ WYŁĄCZNIE DO PRAWIDŁOWO UZIEMIIONEGO GNIAZDKA.
- Przed montażem, instalacją i użytkowaniem należy przeczytać wszystkie instrukcje.
- Nie dotykać gorących powierzchni gołymi rękami.
- W celu ochrony przed porażeniem prądem elektrycznym nie wolno zanurzać przewodu, wtyczki ani silnika w wodzie lub innej cieczy.
- Gdy urządzenie jest używane przez dzieci lub w ich pobliżu, wymagany jest staranny nadzór.
- Nieużywane urządzenie należy odłączyć od zasilania przed czyszczeniem. Przed założeniem lub zdjęciem części należy odczekać, aż ostygną. Nie wolno czyścić urządzenia strumieniem wody ani podobnymi substancjami.
- Nie wolno używać urządzenia z uszkodzonym przewodem lub wtyczką ani po jakimkolwiek uszkodzeniu urządzenia.
- Producent nie zaleca używania innych akcesoriów, ponieważ może to spowodować obrażenia.
- Nie dopuszczać, aby przewód elektryczny dotykał gorących powierzchni lub zwiślał z krawędzi stołu lub blatu.
- Nie umieszczać na lub w pobliżu gorącego palnika gazowego lub elektrycznego ani w rozgrzanym piekarniku.
- Należy zachować ostrożność podczas zakładania spiczastego końca różni i widelców do mięsa, ponieważ ich końce są ostre.
- Zawsze najpierw podłączaj wtyczkę do urządzenia, a następnie podłącz przewód do gniazdka ściennego. Jeśli wtyczka nie pasuje do gniazdka, należy skontaktować się z wykwalifikowanym elektrykiem.
- Nie używaj urządzenia do celów innych niż jego przeznaczenie.
- Nie wystawiać na działanie deszczu.
- Aby zapewnić stałą ochronę przed ryzykiem porażenia prądem elektrycznym, urządzenie należy podłączać wyłącznie do prawidłowo uziemionych gniazdek.
- Krótki przewód zasilający Służę do zmniejszenia ryzyka splełtania lub potknięcia się o dłuższy przewód.
- Dłuższe odłączane przewody zasilające lub przedłużacze mogą być używane pod warunkiem zachowania ostrożności.
- W przypadku korzystania z dłuższych odłączanych przewodów zasilających lub przedłużaczy, oznaczone napięcie elektryczne zestawu przewodów lub przedłużacza powinno być co najmniej tak duże, jak obciążenie elektryczne urządzenia, a przewód powinien być ułożony w taki sposób, aby nie zachodził na blat lub blat stołu, gdzie dzieci mogłyby go pociągnąć lub potknąć się o niego.
- Aby zmniejszyć ryzyko porażenia prądem, przedłużacz powinien być suchy i znajdować się z dala od podłoża.
- Gdy produkt nie jest używany, należy przechowywać go w pomieszczeniu niedostępnym dla dzieci.
- Należy zawsze postępować zgodnie z instrukcjami dostarczonymi z tym produktem, ponieważ każde urządzenie różni się konstrukcją i możliwościami.
- Należy zawsze przestrzegać wszystkich procedur bezpieczeństwa opisanych w instrukcji obsługi tego produktu i grilla.
- Aby zapobiec obrażeniom, przed wyjęciem tacy ociekowej należy odczekać, aż grill ostygnie.
- Zachowaj te instrukcje do wykorzystania w przyszłości.

Grillezőtű 94cm 230V UNI HASZNÁLATI UTASÍTÁS

Univerzális grillezőtű, amely 230 V-os aljzatról vagy USB tápegységről (5 V) táplálható motorral van felszerelve. A 3 fordulat/perc sebességű motor biztosítja a csirkék, nyársak és különböző húsdarabok egymást követő grillezését minden oldalról.

A több mellékelt adapterrel ez a grilltű sokoldalúan használható a grillek széles skáláján, amelyeknek a grillrekeszében a készülék felszerelésére előkészített lyukak vannak.

Tartalmaz egy egyensúlyozó súlyt is, amely akkor használható, ha a tűn lévő grillezett hús nem kiegyensúlyozott.



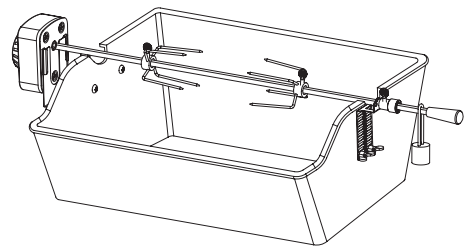
Tű összeszerelése

Csavarozza össze a tűrészeket (A, B, C).

Csúsztasson egy villát a tű mindkét végére. Állítsa be az elhelyezést az ételének megfelelően. Ezután húzza meg a rögzítőcsavart, hogy a villák biztonságban maradjanak. Csúsztassa a meghatározó adaptert és az ellensúlyozó súlyt a tű menetes végére. Ne húzza meg a meghatározó adapter csavarját, amíg a tűt a grillben el nem helyezi. Csavarja a fogantyút a tű menetes végére, és rögzítse a pom-egyensúlyozó súlyt.

A motorkonzolok és a tű felszerelése

1. Szereljen fel egy megfelelő motortartót ("U" vagy "Z") a grillserpenyő bal külső oldalára. Igazítsa a tartó két furatát a grillserpenyőn lévő furatokhoz. A két hatlapos csavarral szorosan húzza meg. Az alátéteket és anyákat mellékeljük.
2. Szerelje fel a tűrúdtartót a grilltű jobb külső oldalára. Igazítsa a tartón lévő két lyukat a grilltűn lévő lyukakhoz. Húzza meg biztonságosan a két hatlapos csavarral. Az alátéteket és anyákat mellékeljük.



Teljesen összeszerelt tű motorral

Fontos tudnivalók

- VIGYÁZAT - AZ ÁRAMÜTÉS VESZÉLYE ELLENI VÉDELEM ÉRDEKÉBEN CSAK MEGFELELŐEN FÖLDELT KONNEKTORHOZ CSATLAKOZTASSA A KÉSZÜLÉKET.
- Összeszerelés, telepítés és használat előtt olvassa el az összes használati utasítást.
- Puszta kézzel ne érintse meg a forró felületeket.
- Az áramütés elleni védelem érdekében ne merítse a kábelt, a dugót vagy a motort vízbe vagy más folyadékba.
- Gondos felügyelet szükséges, ha bármely készüléket gyermekek által vagy gyermekek közelében használnak.
- Használaton kívül és tisztítás előtt húzza ki a készüléket a konnektorból. Hagyja kihűlni, mielőtt alkatrészeket helyezne fel vagy távolítsa el. Ne tisztítsa ezt a terméket vízpermettel vagy hasonló anyagokkal.
- Ne működtessen semmilyen készüléket sérült vezetékkel vagy dugóval, vagy miután a készülék bármilyen módon megsérült.
- Más tartozékok használata a gyártó által nem ajánlott, mivel sérülést okozhat.
- Ne engedje, hogy az elektromos vezeték forró felülethez érjen, vagy az asztal vagy a pult széle fölé lógjon.
- Ne helyezze forró gáz- vagy elektromos égőre vagy annak közelébe, illetve fűtött sütőbe.
- A nyárs és a hűsvillák hegyes végének felszerelésekor óvatosan kell eljárni, mivel a végek élesek.
- Először mindig csatlakoztassa a dugót a készülékhez, majd dugja a vezetékét a fali konnektorba. Ha a dugó nem illeszkedik a konnektorba, forduljon szakképzett villanyszerelőhöz.
- Ne használja a készüléket a rendeltetésszerű használaton kívül másra.
- Ne tegye ki esőnek.
- Az áramütés veszélye elleni állandó védelem biztosítása érdekében csak megfelelően földelt konnektorokhoz csatlakoztassa.
- Rövid tápkábel A hosszabb kábelek összegabalyodásának vagy megbotlásának csökkentésére szolgál.
- Hosszabb leválasztható tápkábelek vagy hosszabbító kábelek is használhatók, amennyiben használatuk során körültekintően jár el.
- Hosszabb leválasztható tápkábelek vagy hosszabbítók használata esetén a kábelkészlet vagy hosszabbító jelzett elektromos feszültségének legalább akkorának kell lennie, mint a készülék elektromos terhelése, és a kábelt úgy kell elrendezni, hogy ne nyúljon át egy pulton vagy asztallapon, ahol a gyermekek meghúzhatják vagy megbotozhatnak benne.
- Az áramütés veszélyének csökkentése érdekében a hosszabbító kábel csatlakozóját tartsa szárazon és a földtől távol.
- Amikor nem használja, tartsa a terméket beltérben, gyermekek számára elérhetetlen helyen.
- Mindig kövesse a termékhez mellékelt utasításokat, mivel az egyes egységek kialakítása és képességei eltérőek.
- Mindig tartsa be a termék és a grillsütő kézikönyvében leírt összes biztonsági előírást.
- A sérülések elkerülése érdekében hagyja kihűlni a grillt, mielőtt eltávolítja a csepegtető tálat.
- Őrizze meg ezeket az utasításokat a későbbi használatra.

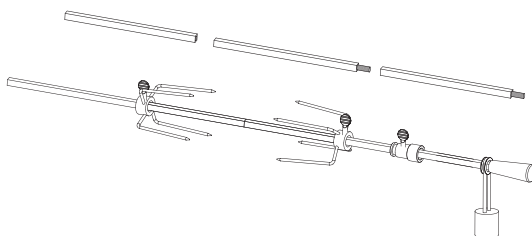
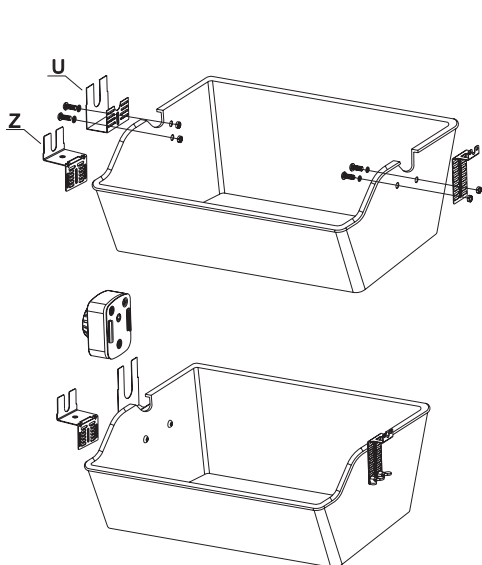
Žarilna igla 94cm 230V UNI

NAVODILA ZA UPORABO

Univerzalna igla za žar, opremljena z motorjem, ki se lahko napaja iz vtičnice 230 V ali iz napajalnika USB (5 V). Motor s hitrostjo 3 vrtljaji na minuto zagotavlja zaporedno peko piščancev, nabodal in različnih kosov mesa z vseh strani.

Z več priloženimi adapterji je ta igla za žar vsestransko uporabna za uporabo na različnih žarih, ki imajo v predelu za žar odprtine, pripravljene za namestitev te naprave.

Priložena je tudi utež za uravnoteženje, ki jo lahko uporabite, če meso z žara na igli ni uravnoteženo.



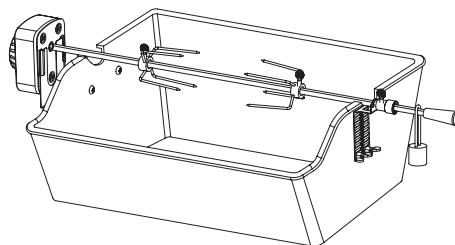
Sestava igle

Privijte dele igle (A, B, C) skupaj.

Na oba konca igle namestite vilice. Namestitev prilagodite tako, da bo ustrezala vašemu obroku. Nato zategnite pritrdilni vijak, da vilice ostanejo varno nameščene. Na navojni konec igle namestite nastavek za določanje in utež za uravnoteženje. Vijaka določevalnega adapterja ne zategujte, dokler igla ni nameščena v žaru. Na navojni konec igle privijte ročaj in pritrdite utež za ravnotežje.

Montaža nosilcev motorja in igle

1. Namestite ustrezen nosilec motorja ("U" ali "Z") na levo zunanjo stran rešetke. Dve luknji na nosilcu poravnajte z luknjama na ponvici za žar. Pritrdite z dvema šestkotnima vijakoma in ju trdno privijte. Podloge in matice so priložene.
2. Namestite držalo za igličasto palico na zunanjo desno stran posode za žar. Dve luknji na nosilcu poravnajte z luknjama na posodi za žar. Dobro zategnite z dvema vijakoma s šestkotno glavo. Podloge in matice so priložene.



Popolnoma sestavljena igla z motorjem

Pomembna obvestila

- PREVIDNOST - ZA ZAŠČITO PRED NEVARNOSTJO ELEKTRIČNEGA UDARA PRIKLJUČITE SAMO NA USTREZNO OZEMLJENO VTIČNICO
- Pred montažo, namestitvijo in uporabo preberite vsa navodila.
- Z golimi rokami se ne dotikajte vročih površin.
- Za zaščito pred električnim udarom ne potaplajte kabla, vtiča ali motorja v vodo ali drugo tekočino.
- Kadar aparat uporabljajo otroci ali v njegovi bližini, je potreben skrben nadzor.
- Ko naprave ne uporabljate in pred čiščenjem jo izključite iz električnega omrežja. Počakajte, da se ohladi, preden namestite ali odstranite dele. Tega izdelka ne čistite z razpršeno vodo ali podobnimi snovmi.
- Naprave ne uporabljajte s poškodovanim kablom ali vtičem ali potem, ko je bila naprava kakor koli poškodovana.
- Proizvajalec ne priporoča uporabe druge dodatne opreme, saj lahko povzroči poškodbe.
- Ne dovolite, da bi se električni kabel dotikal vročih površin ali visel čez rob mize ali pulta.
- Naprave ne postavljajte na vroč plinski ali električni gorilnik ali v njegovo bližino ali v ogrevano pečico.
- Pri nameščanju koničastega konca ražnja in vilic ne meso bodite previdni, saj so konci ostri.
- Vedno najprej priključite vtič na aparat in nato kabel vtaknite v stensko vtičnico. Če se vtič ne prilega v vtičnico, se obrnite na usposobljenega električarja.
- Naprave ne uporabljajte za druge namene, kot je predvidena.
- Naprave ne izpostavljajte dežju.
- Za zagotovitev trajne zaščite pred nevarnostjo električnega udara priključite samo na ustrezno ozemljene vtičnice.
- Kratek napajalni kabel Uporablja se za zmanjšanje nevarnosti zapletanja ali spotikanja ob daljše kable.
- Daljše snemljive napajalne vrvice ali podaljške lahko uporabljate, če ste pri njihovi uporabi previdni.
- Pri uporabi daljših snemljivih napajalnih kablov ali podaljškov mora biti označena električna napetost kompleta kablov ali podaljška vsaj tolikšna, kot je električna obremenitev naprave, kabel pa mora biti nameščen tako, da se ne prekriva čez pult ali mizno ploščo, kjer bi ga otroci lahko potegnili ali se spotaknili ob njega.
- Da bi zmanjšali tveganje električnega udara, naj bo priključek podaljška suh in odmaknjen od tal.
- Kadar izdelka ne uporabljate, ga hranite v zaprtih prostorih, zunaj dosega otrok.
- Vedno upoštevajte navodila, priložena temu izdelku, saj se vsaka enota razlikuje po zasnovi in zmogljivostih.
- Vedno upoštevajte vse varnostne postopke, ki so opisani v priročniku za ta izdelek in žar.
- Da bi preprečili poškodbe, počakajte, da se žar ohladi, preden odstranite posodo za odkapavanje.
- Ta navodila shranite za poznejšo uporabo.

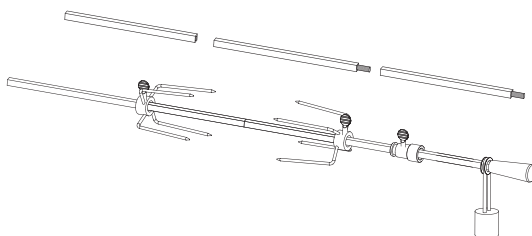
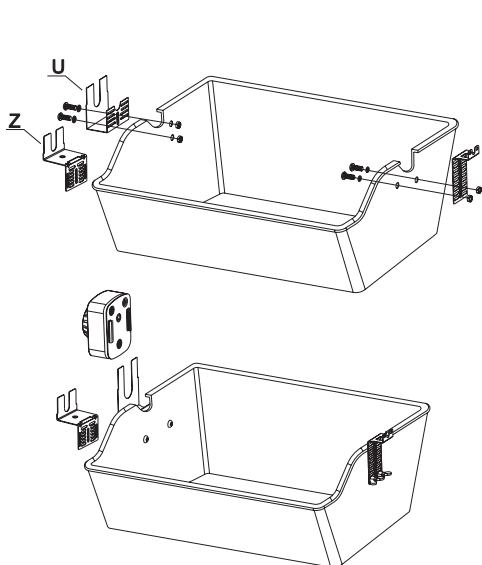
Igla za roštilj 94cm 230V UNI

UPUTE ZA KORIŠTENJE

Univerzalna igla za pečenje opremljena motorom koji se napaja iz utičnice od 230 V ili iz USB izvora (5V). Motor s brzinom od 3 okretaja u minuti osigurava da se pilići, ražnjići i razni blokovi mesa peku uzastopno sa svih strana.

Zahvaljujući nekoliko uključenih adaptera, ova igla za roštilj je univerzalna za korištenje na velikom broju roštilja koji imaju pripremljene rupe u području roštilja za montažu ovog uređaja.

Priložen je i uteg za ravnotežu koji se može koristiti ako pečeno meso na ražnju nije izbalansirano.



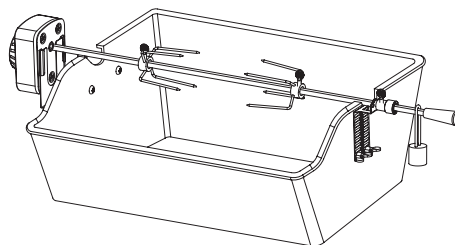
Sastavljanje igle

Pričvrstite pojedinačne dijelove igle (A, B, C) zajedno.

Umetnite vilicu u svaki kraj igle. Prilagodite raspored tako da odgovara vašoj hrani. Zatim zategnite vijak za zaključavanje kako bi vilice ostale zaključane. Namjestite adapter za odstoynik i uteg za ravnotežu na kraj igle s navojem. Nemojte zatezati vijak adaptera za odstoynik dok se igla ne stavi u vaš roštilj. Pričvrstite ručku na kraj igle s navojem i pričvrstite je utegom za ravnotežu.

Montaža motora i držača igle

1. Postavite odgovarajući nosač motora („U“ ili „Z“) na lijevu vanjsku stranu posude za roštilj. Poravnajte dvije rupe na nosaču s rupama na grill tavi. Čvrsto pritegnite s dva šesterokutna vijka.
2. Postavite držač šipke igle na vanjsku desnu stranu grill tave. Poravnajte dvije rupe na nosaču s rupama na grill tavi. Čvrsto pritegnite s dva šesterokutna vijka. Uključene su podloške i matice.



Kompletně sestavená jehlice s motorem

Važna obavijest

- OPREZ - ZA ZAŠTITU OD OPASNOSTI OD STRUJNOG UDARA, SPOJITE SAMO NA ISPRAVNO UZEMLJENU UTIČNICU
- Pročitajte sve upute prije sastavljanja, postavljanja i uporabe.
- Ne dodirujte vruću površinu golim rukama.
- Kako biste se zaštitili od strujnog udara, nemojte uranjati kabel, utikač ili motor u vodu ili drugu tekućinu.
- Potreban je pažljiv nadzor kada bilo koji uređaj koriste djeca ili u blizini djece.
- Kada nije u uporabi i prije čišćenja, isključite uređaj iz utičnice. Ostavite dijelove da se ohlade prije postavljanja ili skidanja. Nemojte čistiti ovaj proizvod raspršivačem vode ili sličnim tvarima.
- Nemojte koristiti uređaj s oštećenim kabelom ili utikačem ili nakon što je uređaj na bilo koji način oštećen.
- Proizvođač ne preporuča korištenje drugih dodataka jer mogu uzrokovati ozljede.
- Nemojte dopustiti da kabel za napajanje dodiruje vruće površine ili visi preko ruba stola ili pulta.
- Ne stavljajte na ili blizu vrućeg plinskog ili električnog plamenika ili u zagrijanu pećnicu.
- Morate biti oprezni pri sastavljanju šiljatog kraja ražnja i vilica za meso jer su krajevi oštri.
- Uvijek prvo uključite utikač u uređaj, a zatim utaknite kabel u zidnu utičnicu. Ako utikač ne stane u utičnicu, obratite se kvalificiranom električaru.
- Nemojte koristiti uređaj u druge svrhe osim za one za koje je namijenjen.
- Ne izlagati kiši.
- Kako biste osigurali trajnu zaštitu od opasnosti od strujnog udara, spajajte samo na ispravno uzemljene utičnice.
- Kratki kabel za napajanje smanjuje rizik od petljanja ili spoticanja o dulji kabel.
- Mogu se koristiti duži odvojnici kabeli za napajanje ili produžni kabeli ako se pažljivo koriste.
- Pri korištenju duljih odvojivih strujnih kabela ili produžnih kabela, nazivni električni napon kompleta kabela ili produžnog kabela trebao bi biti barem jednak električnom opterećenju uređaja, a kabel treba postaviti tako da ne prekriva radnu površinu ili ploča stola, gdje bi je djeca mogla dohvatiti ili spotaknuti.
- Kako biste smanjili rizik od strujnog udara, spoj produžnog kabela držite suhim i udaljenim od tla.
- Kada proizvod nije u uporabi, držite ga u zatvorenom prostoru, izvan dohvata djece.
- Uvijek slijedite upute priložene uz ovaj proizvod jer se svaka jedinica razlikuje po dizajnu i mogućnostima.
- Uvijek slijedite sve sigurnosne postupke navedene u vašem priručniku za ovaj proizvod i roštilj.
- Kako biste spriječili ozljede, ostavite roštilj da se ohladi prije uklanjanja posude za skupljanje tekućine.
- Sačuvajte ove upute za buduću upotrebu.

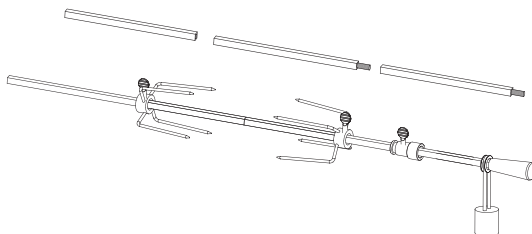
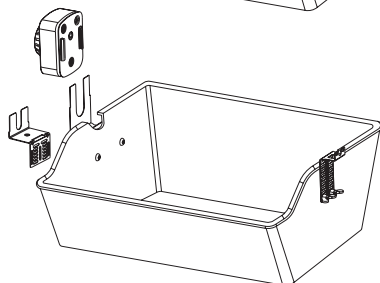
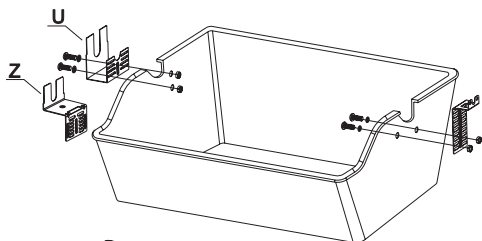
Ac de grătar 94cm 230V UNI

INSTRUCȚIUNI DE UTILIZARE

Ac de grătar universal echipat cu un motor care poate fi alimentat de la o priză de 230 V sau de la o sursă de alimentare USB (5V). Motorul cu o turație de 3 rpm asigură grătarul succesiv, din toate părțile, al găinilor, al țepușilor și al diferitelor blocuri de carne.

Cu mai multe adaptoare incluse, acest ac de grătar este versatil pentru a fi utilizat pe o gamă largă de grătare care au găuri în compartimentul grătarului pregătite pentru montarea acestui dispozitiv.

De asemenea, este inclusă și o greutate de echilibrare care poate fi utilizată dacă carnea la grătar pe ac nu este echilibrată.



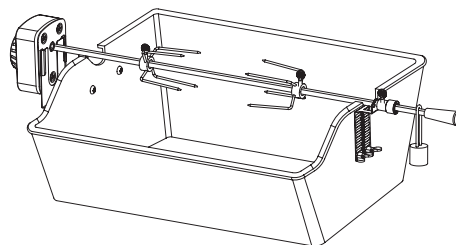
Ansamblul acului

Înșurubați piesele acului (A, B, C) împreună.

Glisați o furculiță pe fiecare capăt al acului. Reglați plasarea pentru a se potrivi mesei dumneavoastră. Apoi strângeți șurubul de blocare astfel încât furculițele să rămână fixate. Glisați adaptorul de definiere și greutatea de echilibrare pe capătul filetat al acului. Nu strângeți șurubul adaptorului de definiere până când acul nu este poziționat în grătarul dumneavoastră. Înșurubați mânerul pe capătul filetat al acului și fixați greutatea de echilibrare a pomului.

Montarea suporturilor motorului și a acului

1. Montați un suport de motor adecvat ("U" sau "Z") pe partea exterioară stângă a tăvii grătarului. 2. Aliniați cele două găuri de pe suport cu găurile de pe tigaia grătarului. Strângeți bine cu cele două șuruburi hexagonale. Șaibe și piulițele sunt incluse.
2. Montați suportul barei cu ace pe partea exterioară dreaptă a cuvei grătarului. Aliniați cele două găuri de pe suport cu găurile de pe tava grătarului. Strângeți bine cu cele două șuruburi hexagonale. Șaibe și piulițele sunt incluse.



Acul complet asamblat cu motor

Notificări importante

- ATENȚIE - PENTRU A VĂ PROTEJA ÎMPOTRIVA RISCULUI DE ELECTROCUTARE, CONECTAȚI-L NUMAI LA O PRIZĂ CU ÎMPĂMÂNTARE CORESPUNZĂTOARE.
- Citiți toate instrucțiunile înainte de asamblare, instalare și utilizare.
- Nu atingeți suprafețele fierbinți cu mâinile goale.
- Pentru a vă proteja împotriva șocurilor electrice, nu scufundați cablul, ștecherul sau motorul în apă sau alt lichid.
- Este necesară o supraveghere atentă atunci când orice aparat este utilizat de către sau în apropierea copiilor.
- Scoateți aparatul din priză atunci când nu este utilizat și înainte de curățare. Lăsați să se răcească înainte de a pune sau a scoate piesele. Nu curățați acest produs cu apă pulverizată sau substanțe similare.
- Nu folosiți niciun aparat cu un cablu sau o fișă deteriorată sau după ce aparatul a fost deteriorat în vreun fel.
- Utilizarea altor accesorii nu este recomandată de către producător, deoarece poate provoca răni.
- Nu lăsați cablul electric să atingă suprafețe fierbinți sau să atârne peste marginea unei mese sau a unui blat.
- Nu așezați aparatul pe sau în apropierea unui arzător electric sau pe gaz fierbinte sau într-un cuptor încălzit.
- Trebuie să aveți grijă la montarea capătului ascuțit al spiței și al furculițelor pentru carne, deoarece capetele sunt ascuțite.
- Conectați întotdeauna mai întâi fișa la aparat și apoi conectați cablul la o priză de perete. Dacă ștecherul nu se potrivește în priză, contactați un electrician calificat.
- Nu folosiți aparatul pentru altceva decât pentru utilizarea prevăzută.
- Nu expuneți aparatul la ploaie.
- Pentru a asigura o protecție permanentă împotriva riscului de electrocutare, conectați numai la prizele cu împământare corespunzătoare.
- Cablu de alimentare scurt Utilizat pentru a reduce riscul de încurcare sau împiedicare cu cabluri mai lungi.
- Se pot utiliza cabluri de alimentare detașabile mai lungi sau prelungitoare, cu condiția să se acorde atenție la utilizarea lor.
- Atunci când se utilizează cabluri de alimentare detașabile mai lungi sau prelungitoare, tensiunea electrică marcată a setului de cabluri sau a prelungitoarei trebuie să fie cel puțin la fel de mare ca și sarcina electrică a aparatului, iar cablul trebuie aranjat astfel încât să nu se suprapună peste un blat sau o masă de unde copiii ar putea să-l tragă sau să se împiedice de el.
- Pentru a reduce riscul de electrocutare, păstrați conexiunea prelungitorului uscată și departe de sol.
- Atunci când nu este utilizat, păstrați produsul în interior, departe de accesul copiilor.
- Urmați întotdeauna instrucțiunile furnizate cu acest produs, deoarece fiecare unitate variază în ceea ce privește designul și capacitățile.
- Respectați întotdeauna toate procedurile de siguranță descrise în manualul de utilizare al acestui produs și al grătarului.
- Pentru a preveni rănirea, lăsați grătarul să se răcească înainte de a scoate tava de picurare.
- Păstrați aceste instrucțiuni pentru referințe viitoare.

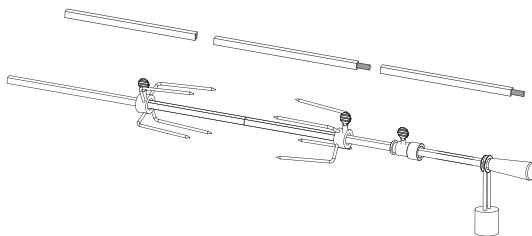
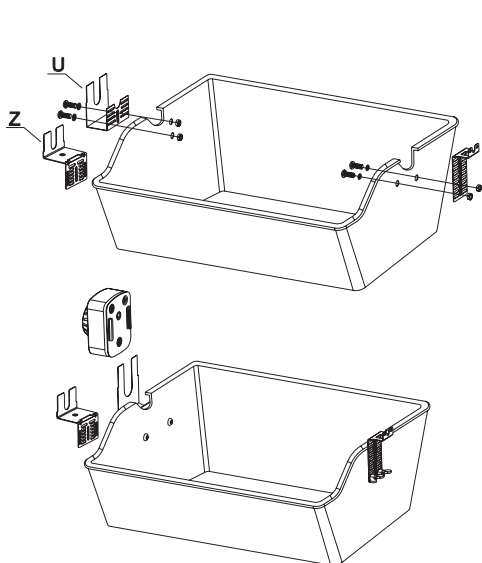
Grilēšanas adata 94cm 230V UNI

LIETOŠANAS INSTRUKCIJA

Universāla grilēšanas adata, kas aprīkota ar motoru, kuru var darbināt no 230 V kontaktligzdas vai USB barošanas avota (5 V). Motors ar 3 apgriezienu minūtē ātrumu nodrošina cāļu, iesmiņu un dažādu gaļas gabalu secīgu grilēšanu no visām pusēm.

Pateicoties vairākiem komplektācijā iekļautajiem adapteriem, šo grilēšanas adatu var daudzpusīgi izmantot uz dažādiem grilēm, kuru grila nodalījumā ir atveres, kas sagatavotas šīs ierīces uzstādīšanai.

Komplektā ir iekļauts arī līdzsvara atsvars, ko var izmantot, ja grilētā gaļa uz adatas nav līdzsvarota.



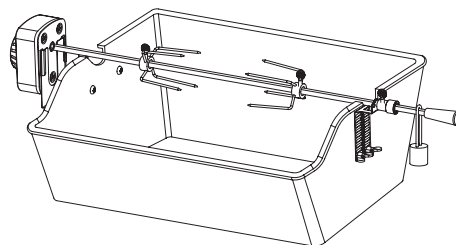
Adatu montāža

Saskrūvējiet adatas daļas (A, B, C) kopā.

Uz katra adatas gala uzvelciet dakšīņu. Pielāgojiet izvietošanu atbilstoši malītei. Pēc tam pievelciet fiksācijas skrūvi, lai dakšas būtu droši nostiprinātas. Uz adatas vītņotā gala uzvelciet definējošo adapteri un atsvaru. Nepievelciet definējošā adaptera skrūvi, kamēr adata nav ievietota jūsu grilā. Uzskrūvējiet rokturi uz adatas vītņotā gala un nostipriniet balansēšanas atsvaru.

Motora kronšteinu un adatas montāža

1. Uzstādiēt piemērotu motora turētāju ("U" vai "Z") uz grila pannas kreisās ārējās puses. Saskaņojiet abus kronšteina caurumus ar caurumiem uz grila pannas. Cieši pievelciet ar divām sešstūra skrūvēm. Komplektā ir iekļautas paplāksnes un uzgriežņi.
2. Uzstādiēt adatu stieņa turētāju uz grila trauka ārējās labās puses. Saskaņojiet turētāja abus caurumus ar caurumiem uz grila pannas. Cieši pievelciet ar divām sešstūra skrūvēm. Komplektā ir iekļautas paplāksnes un uzgriežņi.



Pilnībā samontēta adata ar motoru

Svarīgi paziņojumi

- PIESARDZĪBA - LAI IZVAIRĪTOS NO ELEKTRISKĀS STRĀVAS TRIECIENA RISKĀ, PIESLĒDZIET TIKAI PIE PAREIZI IEZEMĒTAS KONTAKTLIGZDAS.
- Pirms montāžas, uzstādīšanas un lietošanas izlasiet visus norādījumus.
- Nepieskarieties karstām virsmām ar kailām rokām.
- Lai pasargātu no elektrošoka, nemērciet vadu, kontaktdakšu vai motoru ūdenī vai citā šķidrumā.
- Ja ierīci lieto bērni vai tās tuvumā, ir nepieciešama rūpīga uzraudzība.
- Izslēdziet ierīci no tīkla, kad tā netiek lietota, un pirms tīrīšanas. Pirms detaļu uzlikšanas vai noņemšanas ļaujiet tām atdzist. Netīriet šo ierīci ar ūdens strūklu vai līdzīgām vielām.
- Nedarbiniet ierīci ar bojātu vadu vai kontaktdakšu vai pēc tam, kad ierīce ir jebkādā veidā bojāta.
- Ražotājs nav ieteicis izmantot citus piederumus, jo tas var radīt traumas.
- Nepieļaujiet, ka elektrības vads pieskaras karstām virsmām vai karājas pāri galda vai letes malai.
- Nenovietojiet ierīci uz karsta gāzes vai elektriskā degļa vai uzkarstētā cepeškrāsnī vai tās tuvumā.
- Jāievēro piesardzība, uzliekot smaili un gaļas dakšīņas, jo to gali ir asi.
- Vienmēr vispirms pievienojiet kontaktdakšu ierīcei un pēc tam pievienojiet vadu sienas kontaktligzdai. Ja kontaktdakša neiederas kontaktligzdā, sazinieties ar kvalificētu elektriķi.
- Neizmantojiet ierīci citiem mērķiem, kas nav tai paredzētie.
- Nepakļaujiet ierīci lietus iedarbībai.
- Lai nodrošinātu pastāvīgu aizsardzību pret elektriskās strāvas trieciena risku, ierīci pieslēdziet tikai pareizi iezemētām kontaktligzdām.
- Tās strāvas vads izmanto, lai samazinātu garāku vadu sapīšanās vai pakļūšanas risku.
- Var izmantot garākus atvienojamus strāvas vadus vai pagarinātājus, ja vien to lietošanā tiek ievērota piesardzība.
- Lietojot garākus atvienojamus strāvas vadus vai pagarinātājus, vadu komplekta vai pagarinātāja marķētajam elektriskajam spriegumam jābūt vismaz tikpat lielam, cik ir ierīces elektriskā slodze, un vads jānovieto tā, lai tas nepārklātos pāri darba virsmai vai galda virsmai, kur bērni varētu to pavilkāt vai pakļūpt par to.
- Lai samazinātu elektriskās strāvas trieciena risku, pagarinātāja savienojuma savienojumu turiet sausā vietā un ārpus zemes.
- Ja izstrādājums netiek lietots, uzglabājiet to telpās, bērniem nepieejamā vietā.
- Vienmēr ievērojiet šim izstrādājumam pievienotās instrukcijas, jo katra ierīce atšķiras pēc konstrukcijas un iespējām.
- Vienmēr ievērojiet visas drošības procedūras, kas aprakstītas šī izstrādājuma un grila lietošanas instrukcijā.
- Lai izvairītos no trauma gūšanas, ļaujiet grilam atdzist, pirms noņemat pilienu uztvērēju.
- Saglabājiet šīs instrukcijas turpmākai atsaucei.

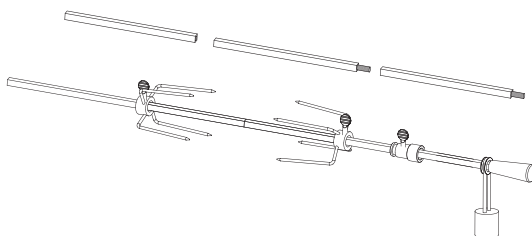
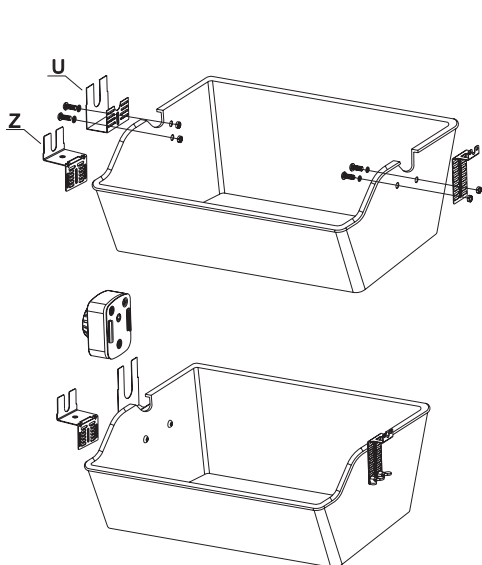
Grilio adata 94cm 230V UNI

NAUDOJIMO INSTRUKCIJOS

Universali kepsninės adata su varikliu, kuris gali būti maitinamas iš 230 V lizdo arba iš USB maitinimo šaltinio (5 V). Variklio greitis yra 3 aps/min, užtikrina, kad viščiukai, iešmeliai ir įvairūs mėsos blokai būtų kepami iš visų pusių paeiliui.

Su keliais pridėtais adapteriais šią grilio adatą galima universaliai naudoti įvairiose kepsninėse, kurių grilio skyriuje yra šiam prietaisui montuoti paruoštos skylės.

Taip pat pridėdamas balansinis svoris, kurį galima naudoti, jei ant adatos kepama mėsa nėra subalansuota.



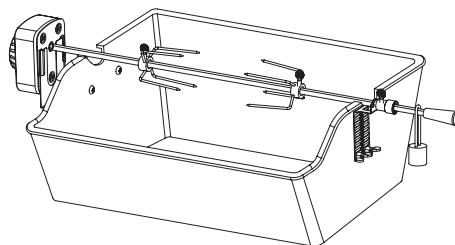
Adatos surinkimas

Prisukite adatos dalis (A, B, C).

Ant abiejų adatos galų uždėkite po šakutę. Sureguliuokite vietą taip, kad ji tiktų jūsų patiekalui. Tada priveržkite fiksuojimo varžtą, kad šakutės išliktų tvirtai pritvirtintos. Ant adatos srieginio galo užmaukite apibrėžiantį adapterį ir atsvarą. Neužveržkite apibrėžiančio adapterio varžto, kol adata nėra įdėta į grotelės. Užsukite rankeną ant adatos srieginio galo ir pritvirtinkite pompos atsvarą.

Variklio laikiklių ir adatos montavimas

1. Sumontuokite tinkamą variklio laikiklį ("U" arba "Z") ant kai kurios išorinės grotelių keptuvės pusės. Sulygiuokite dvi laikiklio skylės su skylėmis grilio keptuvėje. Tvirtai priveržkite dviem šešiakampiais varžtais. Pridėdamas poveržlės ir veržlės.
2. Sumontuokite adatos strypo laikiklį išorinėje dešinėje grilio dubens pusėje. Sulygiuokite dvi laikiklio skylės su skylėmis grilio dubenyje. Tvirtai priveržkite dviem šešiakampiais varžtais. Pridėdamas poveržlės ir veržlės.



Visiškai surinkta adata su varikliu

Svarbūs pranešimai

- **ATSARGIAI - KAD APSISAUGOTUMĖTE NUO ELEKTROS SMŪGIO PAVOJAUS, PRIJUNKITE TIK PRIE TINKAMAI ĮŽEMINTO LIZDO**
- Prieš surinkdami, montuodami ir naudodami perskaitykite visas instrukcijas.
- Nelieskite karštų paviršių plikomis rankomis.
- Norėdami apsisaugoti nuo elektros smūgio, nemerkite laido, kištuko ar variklio į vandenį ar kitą skystį.
- Kai bet kokią prietaisą naudoja vaikai arba jis naudojamas šalia jų, būtina atidžiai jį prižiūrėti.
- Nenaudojamą prietaisą ir prieš valydami ištraukite iš elektros tinklo. Prieš uždėdami ar nuimdami dalis, leiskite joms atvėsti. Nevalykite šio gaminio purškiamu vandeniu ar panašiomis medžiagomis.
- Nenaudokite prietaiso su pažeistu laidu ar kištuku arba po to, kai prietaisas buvo kaip nors pažeistas.
- Gamintojas nerekomenduoja naudoti kitų priedų, nes tai gali sukelti sužalojimus.
- Neleiskite, kad elektros laidas liestųsi prie įkaitusių paviršių arba kabotų per stalo ar stalviršio kraštą.
- Nestatykite prietaiso ant karšto dujinio ar elektrinio degiklio arba šalia jo, taip pat į įkaitusioje orkaitėje.
- Reikia atsargiai uždėti smailų iešmą ir mėsos šakutės galą, nes galai yra aštrūs.
- Visada pirmiausia įkiškite kištuką į prietaisą, o tada įjunkite laidą į sieninį elektros lizdą. Jei kištukas netelpa į lizdą, kreipkitės į kvalifikuotą elektriką.
- Nenaudokite prietaiso ne pagal paskirtį.
- Nepalikite prietaiso veikiamo lietaus.
- Norėdami užtikrinti nuolatinę apsaugą nuo elektros smūgio pavojaus, prijunkite tik prie tinkamai įžemintų elektros lizdų.
- Trumpas maitinimo laidas Naudojamas siekiant sumažinti susipainiojimo ar užkliuvimo už ilgesnių laidų riziką.
- Galima naudoti ilgesnius nuimamus maitinimo laidus arba ilgintuvus, jei juos naudojant elgiamasi atsargiai.
- Naudojant ilgesnius nuimamus maitinimo laidus arba ilgintuvus, pažymėta laido rinkinio arba ilgintuvo elektros įtampa turi būti ne mažesnė už prietaiso elektros apkrovą, o laidas turi būti išdėstytas taip, kad neužsidengtų ant stalviršio ar stalo, kur vaikai galėtų jį ištraukti arba už jo užkliūti.
- Kad sumažintumėte elektros smūgio pavojų, prailgintuvo jungtį laikykite sausoje vietoje ir ant žemės.
- Nenaudojamą gaminį laikykite patalpoje, vaikams nepasiekiamoje vietoje.
- Visada laikykitės kartu su šiuo gaminiu pateiktų instrukcijų, nes kiekvieno įrenginio konstrukcija ir galimybės skiriasi.
- Visada laikykitės visų saugos procedūrų, nurodytų šio gaminio ir kepsninės naudojimo instrukcijoje.
- Kad išvengtumėte sužalojimų, prieš nuimdami lašėjimo indą leiskite griliui atvėsti.
- Saugokite šias instrukcijas, kad galėtumėte jomis pasinaudoti ateityje.

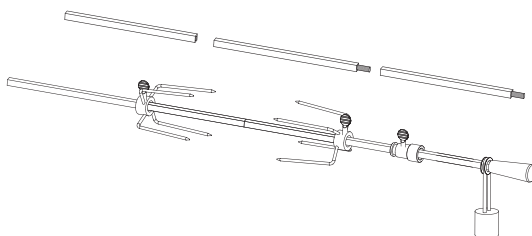
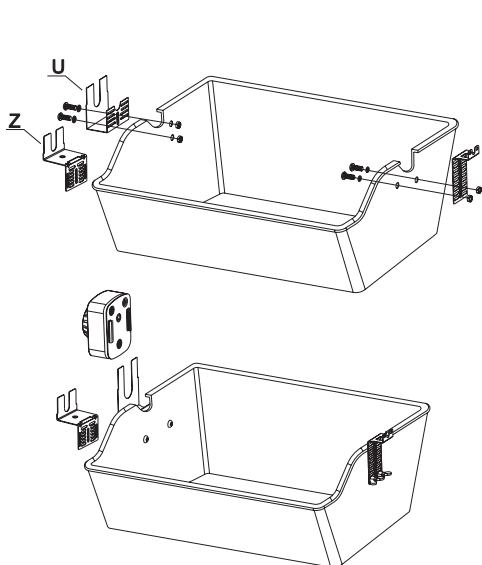
Grillimisnõel 94cm 230V UNI

KASUTUSJUHEND

Universaalne grillinõel, mis on varustatud mootoriga, mis saab toidet 230 V pistikupesast või USB-toiteallikast (5 V). Mootor, mille kiirus on 3 rpm, tagab kanade, varraste ja erinevate lihaplokkide grillimise järjestikku igast küljest.

Tänu mitmetele kaasasolevatele adapteritele on see grillinõel mitmekülgset kasutatav mitmesugustel grillidel, mille grillkambris on selle seadme paigaldamiseks valmis augud.

Kaasas on ka tasakaalustuskaal, mida saab kasutada, kui grillitud liha nõelal ei ole tasakaalus.



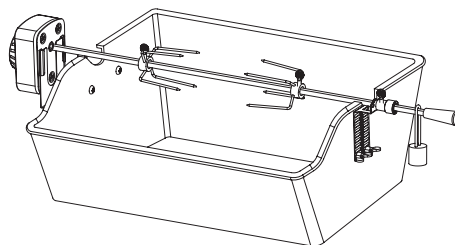
Nõela kokkupanek

Keerake nõela osad (A, B, C) kokku.

Lükake kahvel nõela mõlemasse otsa. Reguleerige paigutust vastavalt oma söögile. Seejärel pingutage lukustuskrugi, et kahvlid püsiksid kindlalt. Libistage määramisadapter ja tasakaalustuskaal nõela keermestatud otsale. Ärge pingutage määramisadapteri kruvi enne, kui nõel on paigutatud teie grillile. Keerake käepide nõela keermestatud otsale ja kinnitage pom-tasakaaluraskus.

Mootori klambrite ja nõela paigaldamine

1. Paigaldage sobiv mootorihoidik ("U" või "Z") grillikausi vasakule välisküljele. Joondage klambri olevald kaks auku grillipannul olevate aukudega. Pingutage kindlalt kahe kuuskantkruviga. Seibid ja mutrid on kaasas.
2. Paigaldage nõelaraua hoidik grillikausi paremale välisküljele. Joondage hoidikul olevald kaks auku grillipannul olevate aukudega. Pingutage kindlalt kahe kuuskantkruviga. Seibid ja mutrid on kaasas.



Täielikult kokkupandud nõel koos mootoriga

Olulised märkused

- ETTEVAATUST - ELEKTRILÖÖGI OHU VÄLTIMISEKS ÜHENDAGE SEADE AINULT NÕUETEKOHASELT MAANDATUD PISTIKUPESASSE.
- Enne kokkupanekut, paigaldamist ja kasutamist lugege kõiki juhiseid.
- Ärge puudutage palja käega kuumi pindu.
- Elektrilöögi eest kaitsmiseks ärge kastke kaablit, pistikut või mootorit vette või muusse vedelikku.
- Kui mis tahes seadet kasutavad lapsed või selle läheduses, on vajalik hoolikas järelevalve.
- Kui seadet ei kasutata ja enne puhastamist tõmmake see vooluvõrgust välja. Laske enne osade paigaldamist või eemaldamist jahtuda. Ärge puhastage seda toodet veepritsmete või sarnaste ainetega.
- Ärge kasutage seadet kahjustatud juhtme või pistikutega või pärast seda, kui seade on mingil viisil kahjustatud.
- Muude tarvikute kasutamine ei ole tootja poolt soovitatav, kuna see võib põhjustada vigastusi.
- Ärge laske elektrijuhtmel puudutada kuumi pindu ega riputada seda üle laua või töölaua serva.
- Ärge asetage seadet kuumale gaasi- või elektripõletile või kuumutatud ahju või selle lähedusse.
- Ettevaatlik tuleb olla spita ja lihaharkide terava otsa paigaldamisel, kuna nende otsad on teravad.
- Ühendage alati kõigepealt pistik seadme külge ja seejärel ühendage juhe pistikupesasse. Kui pistik ei sobi pistikupesasse, pöörduge kvalifitseeritud elektrikuga poole.
- Ärge kasutage seadet muuks kui ettenähtud otstarbeks.
- Ärge pange seadet vihma kätte.
- Püsiva kaitse tagamiseks elektrilöögi ohu eest ühendage seade ainult korralikult maandatud pistikupesadesse.
- Lühike toitejuhe Kasutatakse pikemate juhtmete segunemise või komistamise ohu vähendamiseks.
- Pikemaid lahutatavaid toitejuhtmeid või pikendusjuhtmeid võib kasutada, kui nende kasutamisel ollakse ettevaatlik.
- Pikemate eemaldatevate toitejuhtmete või pikendusjuhtmete kasutamisel peab juhtmekomplekti või pikendusjuhtme märgitud elektripinge olema vähemalt sama suur kui seadme elektriline koormus ning juhe tuleb paigutada nii, et see ei jääks üle töölaua või lauaplaadi, kus lapsed võivad seda tõmmata või selle üle komistada.
- Elektrilöögi ohu vähendamiseks hoidke pikendusjuhtme ühendus kuivana ja maapinnast eemal.
- Kui toodet ei kasutata, hoidke seda siseruumides, lastele kättesaamatus kohas.
- Järgige alati selle tootega kaasasolevaid juhiseid, kuna iga seadme konstruktsioon ja võimalused on erinevad.
- Järgige alati kõiki selle toote ja grilli kasutusjuhendis kirjeldatud ohutusprotseduure.
- Vigastuste vältimiseks laske grillil jahtuda enne tilgakausi eemaldamist.
- Hoidke need juhised edaspidiseks kasutamiseks alles.

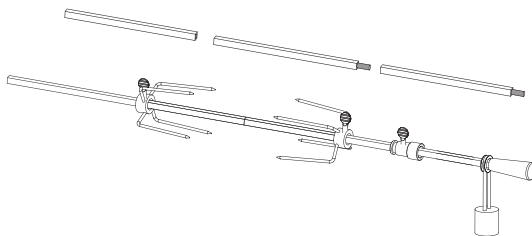
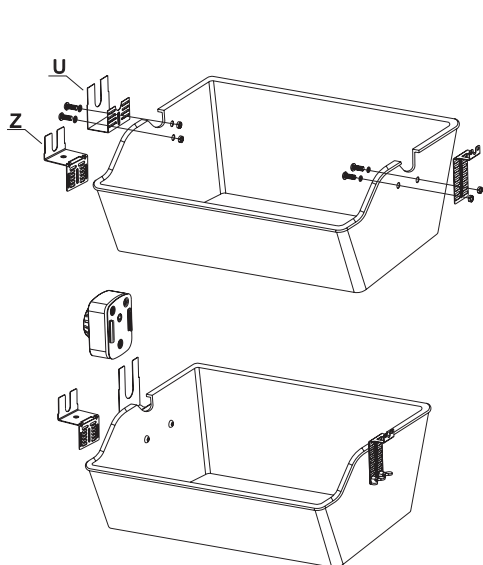
Игла за печене 94cm 230V UNI

ИНСТРУКЦИИ ЗА УПОТРЕБА

Универсална игла за барбекю, оборудвана с мотор, който може да се захранва от контакт 230 V или от USB захранване (5 V). Моторът със скорост 3 об/мин осигурява последователно печене на пилета, шишове и различни блокове месо от всички страни.

С няколко включени адаптера тази игла за грил е универсална за използване на широк спектър от грилове, които имат отвори в отделението за грил, готови за монтиране на това устройство.

Включена е и балансираща тежест, която може да се използва, ако месото на грила върху иглата не е балансирано.



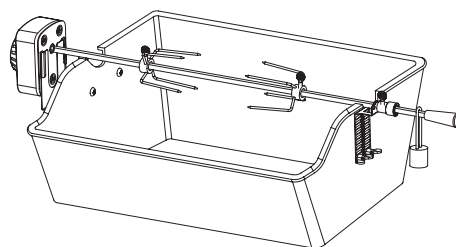
Сглобяване на иглата

Завийте заедно частите на иглата (А, В, С).

Плъзнете вилци върху всеки край на иглата. Регулирайте разположението, така че да отговаря на вашето ястие. След това затегнете фиксиращия винт, така че вилците да останат здраво закрепени. Плъзнете определящия адаптер и балансиращата тежест върху резбования край на иглата. Не затягвайте винта на определящия адаптер, докато иглата не бъде поставена в скарата. Завинтете дръжката върху резбования край на иглата и закрепете тежестта за баланс на помпата.

Монтиране на скобите на двигателя и иглата

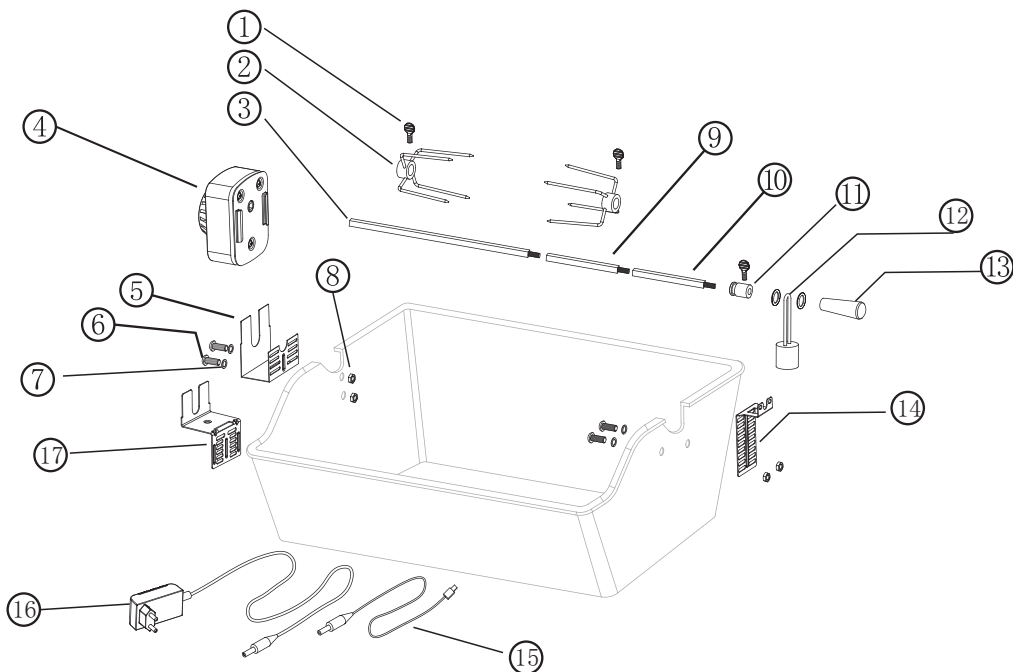
1. Монтирайте подходящ държач на двигателя ("U" или "Z") върху лявата външна страна на решетъчната тава. Подравнете двата отвора на скобата с отворите на грил тигана. Затегнете здраво с двата шестостенни винта. Включени са шайби и гайки.
2. Монтирайте държача на иглата върху външната дясна страна на купата за скара. Подравнете двата отвора на държача с отворите на грил тигана. Затегнете здраво с двата шестостенни винта. Включени са шайби и гайки.



Напълно сглобена игла с мотор

Важни известия

- **ВНИМАНИЕ - ЗА ДА СЕ ПРЕДПАЗИТЕ ОТ РИСК ОТ ТОКОВ УДАР, СВЪРЗВАЙТЕ САМО КЪМ ПРАВИЛНО ЗАЗЕМЕН КОНТАКТ**
- Прочетете всички инструкции преди сглобяване, инсталиране и използване.
- Не докосвайте горещи повърхности с голи ръце.
- За да се предпазите от токов удар, не потапяйте кабела, щепсела или двигателя във вода или друга течност.
- Необходим е внимателен надзор, когато уредът се използва от или в близост до деца.
- Изключете уреда от електрическата мрежа, когато не го използвате и преди почистване. Оставете да се охлади, преди да поставяте или сваляте части. Не почиствайте този продукт с водни пръски или подобни вещества.
- Не използвайте уреда с повреден кабел или щепсел или след като уредът е бил повреден по някакъв начин.
- Използването на други аксесоари не се препоръчва от производителя, тъй като може да доведе до нараняване.
- Не позволявайте на електрическия кабел да докосва горещи повърхности или да виси над ръба на маса или плот.
- Не поставяйте уреда върху или в близост до гореща газова или електрическа горелка или в нагрята фурна.
- Трябва да се внимава при поставянето на острия край на шиша и вилиците за месо, тъй като краищата им са остри.
- Винаги първо свързвайте щепсела към уреда, а след това включете кабела в стенния контакт. Ако щепселът не пасва в контакта, обърнете се към квалифициран електротехник.
- Не използвайте уреда за нищо друго, освен за предназначението му.
- Не излагайте уреда на дъжд.
- За да осигурите постоянна защита срещу риск от токов удар, свързвайте само към правилно заземени контакти.
- Къс захранващ кабел Използва се, за да се намали рискът от заплитане или спъване в по-дълги кабели.
- Могат да се използват по-дълги разглобяеми захранващи кабели или удължители, стига да се внимава при използването им.
- Когато използвате по-дълги разглобяеми захранващи кабели или удължители, маркираното електрическо напрежение на комплекта кабели или удължителя трябва да бъде поне толкова голямо, колкото е електрическото натоварване на уреда, а кабелът трябва да бъде разположен така, че да не се застъпва върху плот или масичка, където децата могат да го издърпат или да се спънат в него.
- За да намалите риска от токов удар, дръжте връзката на удължителя суха и извън земята.
- Когато не се използва, съхранявайте продукта на закрито, на място, недостъпно за деца.
- Винаги следвайте инструкциите, предоставени с този продукт, тъй като всяко устройство се различава по дизайн и възможности.
- Винаги спазвайте всички процедури за безопасност, описани в ръководството за този продукт и грил.
- За да предотвратите нараняване, оставете грила да изстине, преди да извадите тавата за оттичане на водата.
- Запазете тези инструкции за бъдещи справки.



CZ	SK	ENG	D	PL	H	SLO	
1 Šroub na vidlici	Skrutka na vidlici	Fork screw	Gabelschraube	Śruba widełca	Villás csavar	Vijak za vilice	3x
2 Vidlice	Vidlica	Fork	Gabel	Widelec	Villa	Vilice	2x
3 Jehlice (díl A)	Ihlice (diel A)	Spit Rod (A)	Spieß Stange (A)	Pręt (A)	Köprüd (A)	Vilice (A)	1x
4 Motor	Motor	Motor	Motor	Silnik	Motor	Motor	1x
5 Držák motoru "U"	Držiak motora "U"	Motor Bracket "U"	Motorhalterung "U"	Wspornik silnika "U"	Motor konzol "U"	Nosilec motorja "U"	1x
6 Ššroub M5*16	skrutka M5*16	Hex Screw M5*16	Schraube M5*16	Śruba M5*16	M5*16-os	vijak M5*16	4x
7 Podložka	Podložka	Washer	Unterlegscheibe	Podkładka	Alátét	Podloga	8x
8 Matice M5	Matica M5	M5 nuts	M5-Muttern	Nakrétki M5	M5 anyák	Matica M5	4x
9 Jehlice (díl B)	Ihlice (diel B)	Spit Rod (B)	Spießstange (B)	Spit Rod (B)	Köprüd (B)	Ploščica (B)	1x
10 Jehlice (díl C)	Ihlice (diel C)	Spit Rod (C)	Spieß-Stange (C)	Spit Rod (C)	Köprüd (C)	Vratna palica (C)	1x
11 Vymezovací adaptér	Vymedzovací adaptér	Locking Collar	Sicherungsmanschette	Kolnierz blokujący	Rögzítő gallér	Zaklepni ovrtnik	1x
12 Balanční závaží	Balančné závažie	Balance Kit	Balance-Kit	Zestaw wyważający	Mérlegkészlet	Komplet za uravnoteženje	1x
13 Rukojeť	Rukovät	Handle	Handgriff	Uchwyt	Fogantyú	Ročaj	1x
14 Držák jehlice	Držiak ihlice	Rod bracket	Stangenhalterung	Wspornik dražka	Rúd tartó	Nosilec palice	1x
15 USB kabel k motoru	USB kábel k motoru	USB cable for motor	USB-Kabel für Motor	Kabel USB do silnika	USB kábel a motorhoz	Kabel USB za motor	1x
16 230V kabel k motoru	230V kábel k motoru	230V cable for motor	230V-Kabel für Motor	Kabel 230V do silnika	230V kábel a motorhoz	230V kabel za motor	1x
17 Držák motoru "Z"	Držiak motora "Z"	Motor Bracket "Z"	Motorhalterung "Z"	Wspornik silnika "Z"	Motor konzol "Z"	Nosilec motorja "Z"	1x

HR	RO	LV	LT	EST	BG	
1 Vijak vilice	Șurub de furcă	Šakutės varžtas	Dakšas skruvė	Kahvli kruvi	Винт за вилиця	3x
2 Vilica	Furcă	Šakutė	Dakša	Kahvel	Виліця	2x
3 Šipka za plivanje (A)	Tijă de scuipat (A)	Viršplys Štrypas (A)	Spieka stienis (A)	Suljevars (A)	Пръчка за плуеное (A)	1x
4 Motor	Motor	Variklis	Motors	Mootor	Двигател	1x
5 Nosač motora "U"	Suportul motorului "U"	Variklio laikiklis "U"	Motora kronšteins "U"	Mootori klamber "U"	Скоба на двигателя "U"	1x
6 Šesterokutni vijak M5*16	Șurub hexagonal M5*16	Šešiabriaunis varžtas M5*16	Sešskruvė M5*16	Kuusakantkruvi M5*16	Шестостепен винт M5*16	4x
7 Perilica	Saiđă	Plunksna	Paplūksnė	Seibid	Шайба	8x
8 M5 matice	Piulițe M5	M5 varžtės	M5 uzgriežni	M5 mutrid	Гайки M5	4x
9 Šipka za plivanje (B)	Tijă de scuipat (B)	Štrypas (B)	Spitālis (B)	Suljevars (B)	Пръчка на шпиндела (B)	1x
10 Šipka za plivanje (C)	Tijă de scuipat (C)	Štrypas (C)	Spitālis (C)	Spit Rod (C)	Шпилца (C)	1x
11 Ovrtnik za zaključavanje	Colier de blocare	Blokavimo apykaklė	Blokėšanas apkaklė	Lukustuskaelus	Заклучваща яка	1x
12 Komplet za ravnotežu	Kit de echilibrare	Balanso rinkinys	Lidzsvara komplekts	Tasakaalukomplekt	Комплект за баланс	1x
13 Ručka	Māner	Rankena	Rokturis	Kāepide	Дръжка	1x
14 Nosač šipke	Suportul tijei	Štrypo laikiklis	Štiepa kronšteins	Varda klamber	Скоба на пръта	1x
15 USB kabel za motor	Cablu USB pentru motor	Variklio USB laidas	USB kabelis motoram	USB-kabel mootori jaoks	USB кабел за двигателя	1x
16 230V kabel za motor	Cablu 230V pentru motor	230 V kabelis varikliui	230 V kabelis motoram	230V kaabel mootorile	Кабел 230V за двигателя	1x
17 Nosač motora "Z"	Suport pentru motor "Z"	Variklio laikiklis "Z"	Motora kronšteins "Z"	Mootori klamber "Z"	Конзола на двигателя "Z"	1x