

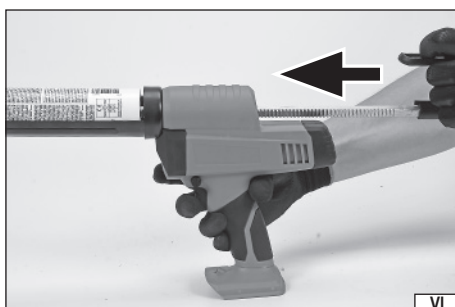
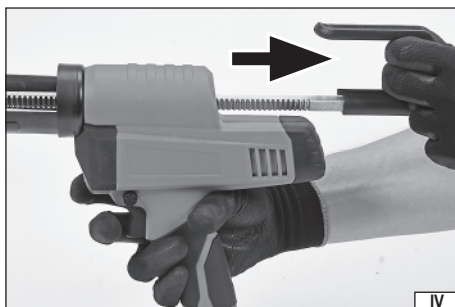
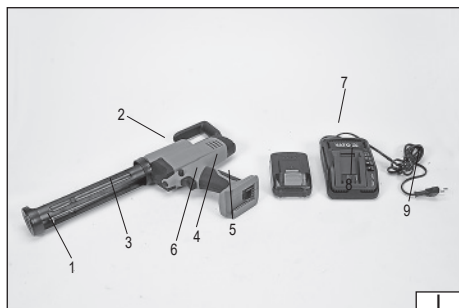
YATO

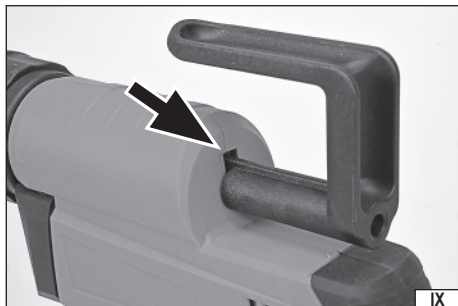


- PL AKUMULATOROWY WYCISKACZ DO MAS
EN CORDLESS CAULKING GUN
DE AKKU- KARTUSCHENPISTOLE
RU АККУМУЛЯТОРНЫЙ ПИСТОЛЕТ ДЛЯ ГЕРМЕТИКА
UA АККУМУЛЯТОРНИЙ ПИСТОЛЕТ ДЛЯ ГЕРМЕТИКА
LT AKUMULIATORINIS SILIKONO PISTOLETAS
LV AKUMULATORA ŠUVJU AIZPILDĪŠANAS PISTOLE
CZ AKUMULÁTOROVÝ PROTLAČOVAČ SOUČÁSTI NA KOSTROVÉ HMOTY
SK AKUMULÁTOROVÝ PRETLAČOVAČ SOUČÁSTI NA KOSTROVÉ HMOTY
HU AKKUS KINYOMÓ VÁZAS MASSZÁKHOZ
RO PISTOLET - STORCĂTOR SCHELETIC PT. MASE ÎN TUB CU ACUMULATOR
ES PISTOLA PARA MASILLA A BATERÍA
FR PISTOLET A FEUTREUR SANS-FIL
IT PISTOLA APPLICATRICE A BATTERIA
NL ACCU KITSPUIT
GR ΤΡΟΜΠΑ ΜΠΑΤΑΡΙΑΣ

YT-82888
YT-82889







Przeczytać instrukcję
Read the operating instruction
Bedienungsanleitung durchgelesen
Прочитать инструкцию
Прочитать инструкцию
Perskaiyti instrukciją
Jálasa instrukciójú
Přečteť návod k použití
Prečítať návod k obsluhu
Olvasni utasítást
Citești instrucțiunile
Lea la instrucción
Lisez la notice d'utilisation
Leggere il manuale d'uso
Lees de instructies
Διαβάστε τις οδηγίες χρήσης



Używać gogle ochronne
Wear protective goggles
Schutzbrille tragen
Пользоваться защитными очками
Користуйтеся захисними окулярами
Vartok apsauginius akinius
Jälieto drošības brilles
Používej ochranné brýle
Používaj ochranné okuliare
Használjon védőszemüveget!
Intrebuințează ochelari de protecție
Use protectores del ojo
Portez des lunettes de protection
Utilizzare gli occhiali di protezione
Draag een veiligheidsbril
Χρησιμοποιήστε τα γυαλιά προστασίας

PL

1. uchwył tuby
2. pierścien mocujacy
3. tłok
4. regulacja prędkości tłoka
5. włącznik
6. przycisk odłączający napęd tłoka
7. akumulator
8. zatrzask akumulatora
9. ładowarka akumulatora

EN

1. tube holder
2. fixing ring
3. piston
4. piston speed control
5. on/off switch
6. button disconnecting the piston drive
7. battery
8. battery clamp
9. battery charger

DE

1. Kartuschenhalter
2. Befestigungsring
3. Kolben
4. Kolben-Geschwindigkeitsregler
5. Schalter
6. Stopp-Taste für den Kolbenantrieb
7. Akku
8. Akkuverriegelung
9. Akkuladegerät

RU

1. держатель картриджа
2. крепежное кольцо
3. поршень
4. регулировка скорости поршня
5. выключатель
6. кнопка, отключающая привод поршня
7. аккумулятор
8. защелка аккумулятора
9. зарядное устройство для аккумулятора

UA

1. тримач туби
2. кріпильне кільце
3. поршень
4. регулювання швидкості поршня
5. вимикач
6. кнопка роз'єднання приводу поршня
7. акумулятор
8. фіксований акумулятора
9. зарядний пристрій акумулятора

LT

1. tūtos rankena
2. tvirtinimo žiedas
3. stūmoklis
4. katilo greičio reguliavimas
5. jungiklis
6. mygtukas stūmoklio pavaros atjungimui
7. akumulatorius
8. akumulatoriaus fiksatorius
9. akumulatoriaus įkrovimas

LV

1. tūbas turētājs
2. stiprināšanas gredzens
3. virzulis
4. virzūļa ātruma regulēšana
5. slēdzis
6. virzūļa piedziņas atslēgšanas poga
7. akumulators
8. akumulatora fiksators
9. akumulatora lādētājs

CZ

1. držák tuby
2. upevňovací kroužek
3. píst
4. regulace rychlosti pístu
5. spínač
6. tlačítko pro odpojení pohonu pístu
7. akumulátor
8. západka akumulátoru
9. nabíječka akumulátoru

SK

1. držiak tuby
2. upevňovací krúžok
3. piest
4. nastavenie rýchlosti piesta
5. vypínač
6. tlačidlo odpojajúce pohon piesta
7. akumulátor
8. západka akumulátora
9. nabíjačka akumulátora

HU

1. tubusfogó
2. rögzítőgyűrű
3. tengely
4. regulysebesség-szabályozó
5. bekapcsológomb
6. tengelyhajtás lecsatlakoztató gombja
7. akkumulátor
8. akkumulátor retesz
9. akkumulátor töltő

RO

1. suportul tubului
2. inel de fixare
3. piston
4. reglajarea turației pistolului
5. comutator pornit/oprit
6. buton de deconectare a acționării pistonului
7. acumulator
8. clește acumulator
9. încărcător acumulator

ES

1. mango del tubo
2. anillo de seguridad
3. pistón
4. control de velocidad del pistón
5. interruptor
6. botón para desconectar el accionamiento del pistón
7. batería
8. cierre de la batería
9. cargador de batería

FR	IT	NL
1. support du tube	1. porta cartuccia	1. kokerhouder
2. anneau de fixation	2. anello di fissaggio	2. schroefkap
3. piston	3. pistone	3. piston
4. réglage de vitesse du piston	4. regolatore di velocità del pistone	4. toerenregeling
5. interrupteur	5. pulsante di accensione	5. schakelaar
6. bouton pour déconnecter l'entraînement du piston	6. pulsante per scollegare l'azionamento del pistone	6. knop om de piston aandrijving te ontkoppelen
7. batterie	7. batteria	7. accu
8. loquet de la batterie	8. chiusura della batteria	8. accuklem
9. chargeur de la batterie	9. caricabatterie	9. acculader

GR
1. υποδοχή φυσιγγίου
2. δακτύλιο στερέωσης
3. έμβολο
4. ρύθμιση ταχύτητας εμβόλου
5. διακόπτης
6. κουμπί αποσύνδεσης του κινητήριου μηχανισμού του εμβόλου
7. μπαταρία
8. κλειστό μπαταρίας
9. φορτιστής μπαταρίας



Ten symbol informuje o zakazie umieszczania zużytego sprzętu elektrycznego i elektronicznego (w tym baterii i akumulatorów) łącznie z innymi odpadami. Zużyty sprzęt powinien być zbierany selektywnie i przekazany do punktu zbierania w celu zapewnienia jego recyklingu i odzysku, aby ograniczyć ilość odpadów oraz zmniejszyć stopień wykorzystania zasobów naturalnych. Niekontrolowane uwalnianie składników niebezpiecznych zawartych w sprzęcie elektrycznym i elektronicznym może stanowić zagrożenie dla zdrowia ludzkiego oraz powodować negatywne zmiany w środowisku naturalnym. Gospodarstwo domowe pełni ważną rolę w przyczynianiu się do ponownego użycia i odzysku, w tym recyklingu zużytego sprzętu. Więcej informacji o właściwych metodach recyklingu można uzyskać u władz lokalnych lub sprzedawcy.

This symbol indicates that waste electrical and electronic equipment (including batteries and storage cells) cannot be disposed of with other types of waste. Waste equipment should be collected and handed over separately to a collection point for recycling and recovery, in order to reduce the amount of waste and the use of natural resources. Uncontrolled release of hazardous components contained in electrical and electronic equipment may pose a risk to human health and have adverse effects for the environment. The household plays an important role in contributing to reuse and recovery, including recycling of waste equipment. For more information about the appropriate recycling methods, contact your local authority or retailer.

Dieses Symbol weist darauf hin, dass Elektro- und Elektronik-Altgeräte (einschließlich Batterien und Akkumulatoren) nicht zusammen mit anderen Abfällen entsorgt werden dürfen. Altgeräte sollten getrennt gesammelt und bei einer Sammelstelle abgegeben werden, um deren Recycling und Verwertung zu gewährleisten und so die Abfallmenge und die Nutzung natürlicher Ressourcen zu reduzieren. Die unkontrollierte Freisetzung gefährlicher Stoffe, die in Elektro- und Elektronikgeräten enthalten sind, kann eine Gefahr für die menschliche Gesundheit darstellen und negative Auswirkungen auf die Umwelt haben. Der Haushalt spielt eine wichtige Rolle bei der Wiederverwendung und Verwertung, einschließlich des Recyclings von Altgeräten. Weitere Informationen zu den geeigneten Recyclingverfahren erhalten Sie bei den örtlichen Behörden oder Ihrem Händler.

Этот символ информирует о запрете помещать изношенное электрическое и электронное оборудование (в том числе батареи и аккумуляторы) вместе с другими отходами. Изношенное оборудование должно собираться селективно и передаваться в точку сбора, чтобы обеспечить его переработку и утилизацию, для того, чтобы ограничить количество отходов, и уменьшить использование природных ресурсов. Неконтролируемый выброс опасных веществ, содержащихся в электрическом и электронном оборудовании, может представлять угрозу для здоровья человека, и приводить к негативным изменениям в окружающей среде. Домашнее хозяйство играет важную роль при повторном использовании и утилизации, в том числе, утилизации изношенного оборудования. Подробную информацию о правильных методах утилизации можно получить у местных властей или у продавца.



Цей символ повідомляє про заборону розміщення відходів електричного та електронного обладнання (в тому числі акумуляторів), у тому числі з іншими відходами. Відпрацьоване обладнання повинно бути вибірково зібрано і передано в пункт збору для забезпечення його переробки і відновлення, щоб зменшити кількість відходів і зменшити ступінь використання природних ресурсів. Неконтрольоване вивільнення небезпечних компонентів, що містяться в електричному та електронному обладнанні, може представляти небезпеку для здоров'я людини і викликати негативні зміни в навколишньому середовищі. Господарство відіграє важливу роль у розвитку повторного використання та відновлення, включаючи утилізацію використаного обладнання. Більш детальну інформацію про правильні методи утилізації можна отримати у місцеві влади або продавця.

Šis simbolis rodo, kad draudžiama išmesti panaudotą elektrinę ir elektroninę įrangą (įskaitant baterijas ir akumuliatorius) kartu su kitomis atliekomis. Naudota įranga turėtų būti renkama atskirai ir siunčiama į surinkimo punktą, kad būtų užtikrintas jos perdimas ir utilizavimas, siekiant sumažinti atliekas ir sumažinti gamtos išteklių naudojimą. Nekontroliuojamas pavojingų komponentų, esančių elektros ir elektroninėje įrangoje, išsiskyrimas gali kelti pavojų žmonių sveikatai ir sukelti neigiamus natūralios aplinkos pokyčius. Namų ūkis vaidina svarbų vaidmenį prisidedant prie pakartotinio įrenginių naudojimo ir utilizavimo, įskaitant perdirimą. Norėdami gauti daugiau informacijos apie tinkamus perdirimą būdus, susisiekite su savo vietos valdžios institucijomis ar pardavėju.

Šis simbolis informė par aizieglumu izmest elektrisko u elektronisko iekartu atriktumus (tostarp baterijas un akumulatorus) kopā ar citiem atriktumiem. Nolietotas iekārtas ir jāsavāc atsevišķi un jānodod savākšanas punktā ar mērķi nodrošināt atriktumu atreizējo pārstrādi un reģenerāciju, lai ierobežotu to apjomu un samazinātu dabas resursu izmantošanas līmeni. Elektriskajās un elektroniskajās iekārtās ietvertu bīstamo sastāvdaļu nekontrolēta izdalīšanās var radīt cilvēku veselības apdraudējumu un izraisīt negatīvas izmaiņas apkārtnē vidē. Mājsaimniecība pilda svarīgu lomu atreizējās izmantošanas un reģenerācijas, tostarp nolietoto iekārtu pārstrādes veicināšanā. Vairāk informācijas par atbilstošām atreizējās pārstrādes metodēm var saņemt pie vietējo varas iestāžu pārstāvjiem vai pārdevēja.

Tento symbol informuje, že je zakázáno likvidovat použité elektrické a elektronické zařízení (včetně baterií a akumulátorů) společně s jiným odpadem. Použité zařízení by mělo být shromažďováno selektivně a odesláno na sběrné místo, aby byla zajištěna jeho recyklace a využití, aby se snížilo množství odpadu a snížil stupeň využití přírodních zdrojů. Nekontrolované uvolňování nebezpečných složek obsažených v elektrických a elektronických zařízeních může představovat hrozbu pro lidské zdraví a způsobit negativní změny v přírodním prostředí. Domácnost hraje důležitou roli při přispívání k opětovnému použití a využití, včetně recyklace použitého zařízení. Další informace o vhodných způsobech recyklace Vám poskytnete místní úřad nebo prodejce.

Tento symbol informuje o zákaze vyhadzování nepotřebovaných elektrických a elektronických zařízení (vrátane baterií a akumulátorů) do komunálneho (netriedeného) odpadu. Opatrované zariadenia musia byť separovane a odovzdané do príslušných zberných miest, aby mohli byť náležite recyklované, čím sa znižuje množstvo odpadov a znižuje využívanie prírodných zdrojov. Nekontrolované uvoľňovanie nebezpečných látok, ktoré sú v elektrických a elektronických zariadeniach, môže ohrozovať ľudské zdravie a mať negatívny dopad na životné prostredie. Každá domácnosť má dôležitú úlohu v procese opätovného použitia a opätovného získavania surovín, vrátane recyklácie, z opotrebovaných zariadení. Blíže informácie o správnych metódach recyklácie vám poskytne miestna samospráva alebo predajca.

Ez a szimbólum arra hívja fel a figyelmet, hogy tilos az elhasznált elektromos és elektronikus készüléket (többek között elemeket és akkumulátorokat) egyéb hulladékokkal együtt kidobni. Az elhasznált készüléket szelektíven gyűjtsé és a hulladék mennyiségének, valamint a természetes erőforrások felhasználásának csökkentése érdekében adja le a megfelelő gyűjtőponton újrafeldolgozás és újrahasznosítás céljából. Az elektromos és elektronikus készülékek találhat veszélyes összetevők ellenőrzetlen kibocsátása veszélyt jelenthet az emberi egészségre és negatív változásokat okozhat a természetes környezetben. A háztartások fontos szerepet töltenek be az elhasznált készülék újrafeldolgozásában és újrahasznosításában. Az újrahasznosítás megfelelő módjával kapcsolatos további információkat a helyi hatóságoktól vagy a termék értékesítőjétől szerezhet.

Acest simbol indică faptul că deșeurile de echipamente electrice și electronice (inclusiv baterii și acumulatori) nu pot fi eliminate împreună cu alte tipuri de deșeuri. Deșeurile de echipamente trebuie colectate și preluate separat la un punct de colectare în vederea reciclării și recuperării, pentru a reduce cantitatea de deșeuri și consumul de resurse naturale. Eliberarea necontrolată a componentelor periculoase conținute în echipamentele electrice și electronice poate prezenta un risc pentru sănătatea oamenilor și are efecte adverse asupra mediului. Gospodăriile joacă un rol important prin contribuția lor la reutilizare și recuperare, inclusiv reciclarea deșeurilor de echipamente. Pentru mai multe informații în legătură cu metodele de reciclare adecvate, contactați autoritățile locale sau distribuitorul dumneavoastră.

Este símbolo indica que los residuos de aparatos eléctricos y electrónicos (incluidas las pilas y acumuladores) no pueden eliminarse junto con otros residuos. Los aparatos usados deben recogerse por separado y entregarse a un punto de recogida para garantizar su reciclado y recuperación a fin de reducir la cantidad de residuos y el uso de los recursos naturales. La liberación incontrolada de componentes peligrosos contenidos en los aparatos eléctricos y electrónicos puede suponer un riesgo para la salud humana y causar efectos adversos en el medio ambiente. El hogar desempeña un papel importante en la contribución a la reutilización y recuperación, incluido el reciclado de los residuos de aparatos. Para obtener más información sobre los métodos de reciclaje adecuados, póngase en contacto con su autoridad local o distribuidor.

Ce symbole indique que les déchets d'équipements électriques et électroniques (y compris les piles et accumulateurs) ne peuvent être éliminés avec d'autres déchets. Les équipements usagés devraient être collectés séparément et remis à un point de collecte afin d'assurer leur recyclage et leur valorisation et de réduire ainsi la quantité de déchets et l'utilisation des ressources naturelles. La dissémination incontrôlée de composants dangereux contenus dans des équipements électriques et électroniques peut présenter un risque pour la santé humaine et avoir des effets néfastes sur l'environnement. Le ménage joue un rôle important en contribuant à la réutilisation et à la valorisation, y compris le recyclage des équipements usagés. Pour plus d'informations sur les méthodes de recyclage appropriées, contactez votre autorité locale ou votre revendeur.

Questo simbolo indica che l'apparecchiatura elettrica e elettronica usata (compresa la batteria e gli accumulatori) non può essere smaltita insieme con altri rifiuti. Le apparecchiature usate devono essere raccolte separatamente e consegnate al punto di raccolta specializzato per garantire il riciclaggio e il recupero, al fine di ridurre la quantità di rifiuti e diminuire l'uso delle risorse naturali. Il rilascio incontrollato dei componenti pericolosi contenuti nelle apparecchiature elettriche e elettroniche può costituire il rischio per la salute umana e causare gli effetti negativi sull'ambiente naturale. Il nucleo familiare svolge il ruolo importante nel contribuire al riutilizzo e al recupero, compreso il riciclaggio dell'apparecchiatura usata. Per ottenere le ulteriori informazioni sui metodi di riciclaggio appropriate, contattare l'autorità locale o il rivenditore.

Dit symbol geeft aan dat afgedankte elektrische en elektronische apparatuur (inclusief batterijen en accu's) niet samen met ander afval mag worden weggegooid. Afgedankte apparatuur moet gescheiden worden ingezameld en bij een inzamelpunt worden ingeleverd om te zorgen voor recycling en terugwinning, zodat de hoeveelheid afval en het gebruik van natuurlijke hulpbronnen worden beperkt. Het ongecontroleerd vrijkomen van gevaarlijke componenten in elektrische en elektronische apparatuur kan een risico vormen voor de menselijke gezondheid en schadelijke gevolgen hebben voor het milieu. Het huishouden speelt een belangrijke rol bij het bijdragen aan hergebruik en terugwinning, inclusief recycling van afgedankte apparatuur. Voor meer informatie over de juiste recyclingmethoden kunt u contact opnemen met uw gemeente of detailhandelaar.

Autó to symbolo deŕneji óti aparaeúetai e apórripi hrapimotomínoy hlektrikoy kai hlektronikoy eplotimoy (simferepialibanoménosy ton mpataríoy kai anasapereúitoy) me álka apóβhlika. O hrapimotomínoy eplotimoy ósa prétei na sulλέgetai eplektikay kai na αποστéλλεται se smieio sulloghής gia va eúspapaleíte e anakúklwsh tou kai e anákriti tou gia ti mίewsh ton αποβhthíoy kai ti mίewsh tou bapthoy hprhshs ton fysikwv pórwv. H aneúλεgkhtí apeleuθewrosh epiκίνδυνowv systatíkwv ton periechóntoy ston hlektrikoy kai hlektronikoy eplotimoy mporei va αποτελέσει απειλή gia ti anwθunwtíky simetia kai va prokaléσει arnhtíkés aλλαγés sto fysikoy περιβάλλον. To voikoμwrió διαδραμatízei σημηανtikoy rólo sthn συμβολh sthn epanaxpwpimotísh kai anákriti, symferepialibanoménosy tñs anakúklwshs, hrapimotomínoy eplotimoy. Gia perisotéres plhroforíes syektika me tñs katállhles meθwdoys anakúklwshs, eptikoinwvshete me tñs toptíkés archés h ton pwληtíky.

CHARAKTERYSTYKA PRODUKTU

Akumulatorowy wyciskacz do mas pozwala na łatwą aplikację klejów, uszczelniaczy oraz innych mas w tubach wykorzystywanych w pracach budowlanych. Wydajny akumulator oraz regulacja prędkości tłoka pozwalają na dostosowanie wyciskacza do każdego rodzaju masy oraz szybszą i mniej męczącą pracę niż w przypadku wyciskaczy napędzanych ręcznie. Prawidłowa, niezawodna i bezpieczna praca narzędzia zależy od właściwej eksploatacji, dlatego:

Przed przystąpieniem do pracy z narzędziem należy przeczytać całą instrukcję i zachować ją.

Za szkody powstałe w wyniku nie przestrzegania przepisów bezpieczeństwa i zaleceń niniejszej instrukcji dostawca nie ponosi odpowiedzialności.

WYPOSAŻENIE

Wyciskacz YT-82888 jest dostarczany wraz z akumulatorem oraz ładowarką akumulatora. Wyciskacz YT-82889 jest dostarczany bez akumulatora i ładowarki akumulatora.

DANE TECHNICZNE

Parametr	Jednostka miary	Wartość
Numer katalogowy		YT-82888, YT-82889
Napięcie znamionowe	[V d.c]	18
Prędkość przesuwu tłoka	[mm/min]	30 - 480
Prędkość przesuwu tłoka	[mm/s]	0,5 - 8
Siła nacisku tłoka	[N]	2000
Długość tuby z masą	[mm]	255
Średnica tuby z masą	[mm]	48
Masa	[kg]	1,3
Poziom hałasu		
- ciśnienie akustyczne $L_{pa} \pm K$	[dB(A)]	81,0 ± 3,0
- moc $L_{wa} \pm K$	[dB(A)]	92,0 ± 3,0
Poziom drgań $a_w \pm K$	[m/s ²]	1,76 ± 1,5
Klasa izolacji		III
Stopień ochrony		IPX0
Rodzaj akumulatora		Li-ion
Pojemność akumulatora*	[Ah]	4
Ładowarka*		
Napięcie wejściowe	[V~]	220 - 240
Częstotliwość sieci	[Hz]	50 / 60
Moc znamionowa	[W]	60
Napięcie wyjściowe	[V]	21 DC
Prąd wyjściowy	[A]	2,4
Czas ładowania**	[h]	~4

* tylko w modelach wyposażonych w akumulator i ładowarkę

** podany czas ładowania dotyczy tylko akumulatora o pojemności wymienionej w tabeli

Deklarowane wartości emisji hałasu zostały zmierzone zgodnie z standardową metodą pomiarową i mogą zostać użyte do porównania jednego narzędzia z drugim. Deklarowane wartości emisji hałasu mogą również być użyte do wstępnej oceny ekspozycji.

Ostrzeżenie! Emisja hałasu podczas właściwej pracy elektronarzędzia może różnić się od deklarowanych wartości w zależności od sposobu w jaki jest używane narzędzie, w szczególności jaki rodzaj materiału jest obrabiany.

Ostrzeżenie! Należy określić środki ochrony operatora w oparciu o przybliżenie ekspozycji w aktualnych warunkach użytkowania. Należy wziąć pod uwagę wszystkie części cyklu pracy. Oprócz czasu pracy należy uwzględnić inne czynniki takie, jak czas kiedy narzędzie jest wyłączone oraz kiedy działa na biegu jałowym.

OGÓLNE OSTRZEŻENIA DOTYCZĄCE BEZPIECZEŃSTWA ELEKTRONARZĘDZI

Ostrzeżenie! Należy zapoznać się ze wszystkimi ostrzeżeniami bezpieczeństwa, ilustracjami oraz specyfikacjami dostarczonymi z tym elektronarzędziem. Nieprzestrzeganie ich może prowadzić do porażenia elektrycznego, pożaru albo do poważnych urazów.

Zachować wszystkie ostrzeżenia oraz instrukcje do przyszłego odniesienia się.

Pojęcie „elektronarzędzie” użyte w ostrzeżeniach odnosi się do wszystkich narzędzi napędzanych prądem elektrycznym zarówno przewodowych, jak i bezprzewodowych.

Bezpieczeństwo miejsca pracy

Miejsce pracy należy utrzymywać dobrze oświetlone i w czystości. Nieporządek i słabe oświetlenie mogą być przyczynami wypadków.

Nie należy pracować elektronarzędziami w środowisku o zwiększonym ryzyku wybuchu, zawierającym palne ciecze, gazy lub opary. Elektronarzędzia generują iskry, które mogą zapalić pył lub opary.

Nie należy dopuszczać dzieci i osób postronnych do miejsca pracy. Utrata koncentracji może spowodować utratę kontroli.

Bezpieczeństwo elektryczne

Wtyczka przewodu elektrycznego musi pasować do gniazdka sieciowego. Nie wolno modyfikować wtyczki w jakikolwiek sposób. Nie wolno stosować żadnych adapterów wtyczki z uziemionymi elektronarzędziami. Niemodyfikowana wtyczka pasująca do gniazdka zmniejsza ryzyko porażenia prądem elektrycznym.

Unikać kontaktu z uziemionymi powierzchniami takimi jak rury, grzejniki i chłodziarki. Uziemienie ciała zwiększa ryzyko porażenia prądem elektrycznym.

Nie należy narażać elektronarzędzi na kontakt z opadami atmosferycznymi lub wilgocią. Woda i wilgoć, która dostanie się do wnętrza elektronarzędzia zwiększa ryzyko porażenia prądem elektrycznym.

Nie przeciążać kabla zasilającego. Nie używać kabla zasilającego do noszenia, ciągnięcia lub odłączania wtyczki od gniazdka sieciowego. Unikać kontaktu kabla zasilającego z ciepłem, olejami, ostrymi krawędziami i ruchomymi częściami. Uszkodzenie lub splątanie kabla zasilającego zwiększa ryzyko porażenia prądem elektrycznym.

W przypadku pracy poza pomieszczeniami zamkniętymi należy używać przedłużaczy przeznaczonych do pracy poza pomieszczeniami zamkniętymi. Użycie przedłużacza przystosowanego do pracy na zewnątrz pomieszczeń zmniejsza ryzyko porażenia prądem elektrycznym.

W przypadku, gdy używanie elektronarzędzia w środowisku wilgotnym jest nieuniknione, jako ochronę przed napięciem zasilania należy stosować urządzenie różnicowoprądowe (RCD). Zastosowanie RCD zmniejsza ryzyko porażania prądem elektrycznym.

Bezpieczeństwo osobiste

Pozostań czujny, zwracaj uwagę na to, co robisz i zachowuj zdrowy rozsądek podczas pracy elektronarzędziem. Nie używaj elektronarzędzia będąc zmęczonym lub pod wpływem narkotyków alkoholu lub leków. Nawet chwila nieuwagi podczas pracy może prowadzić do poważnych urazów osobistych.

Używaj środków ochrony osobistej. Zawsze zakładaj ochronę wzroku. Stosowanie środków ochrony osobistej, takich jak maski przeciwpyłowe, przeciwpoślizgowe obuwie ochronne, kaski i ochronniki słuchu zmniejszają ryzyko poważnych urazów osobistych.

Zapobiegaj przypadkowemu uruchomieniu. Upewnij się, że włącznik elektryczny jest w pozycji „wyłączony” przed podłączeniem do zasilania i/lub akumulatora, podniesieniem lub przenoszeniem elektronarzędzia. Przenoszenie elektronarzędzia z palcem na włączniku lub zasilenie elektronarzędzia, gdy włącznik jest w pozycji „włączony” może prowadzić do poważnych urazów.

Przed włączeniem elektronarzędzia usuń wszelkie klucze i inne narzędzia, które zostały użyte do jego regulacji. Klucz pozostawiony na obracających się elementach narzędzia może prowadzić do poważnych urazów.

Nie sięgaj i nie wychylaj się zbyt daleko. Utrzymuj odpowiednią postawę oraz równowagę przez cały czas. Pozwoli to na łatwiejsze zapanowanie nad elektronarzędziem w przypadku niespodziewanych sytuacji podczas pracy.

Ubieraj się odpowiednio. Nie zakładaj luźnej odzieży lub biżuterii. Utrzymuj włosy oraz odzież z dala od ruchomych części elektronarzędzia. Luźna odzież, biżuteria lub długie włosy mogą zostać pochwycone przez ruchome części.

Jeżeli urządzenia są przystosowane do podłączenia odciągu pyłu lub gromadzenia pyłu, upewnij się, że zostały one podłączone i użyte prawidłowo. Użycie odciągu pyłu zmniejsza ryzyko zagrożeń związanych z pyłami.

Nie pozwól, aby doświadczenie nabyte z częstego użycia narzędzia spowodowały bez troskę i ignorowanie zasad bezpieczeństwa. Beztroskie działanie może spowodować poważne urazy w ułamku sekundy.

Użytkowanie i troska o elektronarzędzie

Nie przeciążaj elektronarzędzia. Używaj elektronarzędzia właściwego do wybranego zastosowania. Właściwe elektronarzędzie zapewni lepszą i bezpieczniejszą pracę jeżeli zostanie użyte do zaprojektowanego obciążenia.

Nie używaj elektronarzędzia, jeśli włącznik elektryczny nie umożliwia włączenia i wyłączenia. Narzędzie, które nie daje się kontrolować za pomocą włącznika sieciowego jest niebezpieczne i należy je oddać do naprawy.

Odcłącz wtyczkę od gniazdka zasilającego i/lub zdemontuj akumulator, jeżeli jest odłączalny od elektronarzędzia przed regulacją, wymianą akcesoriów lub przechowywaniem narzędzia. Takie środki zapobiegawcze pozwolą na uniknięcie przypadkowego włączenia elektronarzędzia.

Przechowuj narzędzie w miejscu niedostępnym dla dzieci, nie pozwól osobom nieznającym obsługi elektronarzędzia lub tych instrukcji posługiwać się elektronarzędziem. Elektronarzędzia są niebezpieczne w rękach nieprzeszkolonych użytkowników.

Konserwuj elektronarzędzia oraz akcesoria. Sprawdzaj narzędzie pod kątem niedopasowań lub zacięć ruchomych

części, uszkodzeń części oraz jakichkolwiek innych warunków, które mogą wpłynąć na działanie elektronarzędzia. Uszkodzenia należy naprawić przed użyciem elektronarzędzia. Wiele wypadków jest spowodowanych przez niewłaściwe konserwowane narzędzia.

Narzędzia tnące należy utrzymywać czyste i naostrzone. Właściwie konserwowane narzędzia tnące z ostrymi krawędziami jest mniej skłonne do zakleszczania i jest łatwiej kontrolować je podczas pracy.

Stosuj elektronarzędzia, akcesoria oraz narzędzia wstawiane itd. zgodnie z niniejszymi instrukcjami, biorąc pod uwagę rodzaj i warunki pracy. Stosowanie narzędzi do innej pracy niż zostały zaprojektowane, może spowodować powstanie niebezpiecznej sytuacji.

Rękojeści oraz powierzchnie do chwytania utrzymuj suche, czyste oraz wolne od oleju i smaru. Śliskie rękojeści i powierzchnie do chwytania nie pozwalają na bezpieczną obsługę oraz kontrolowanie narzędzia w niebezpiecznych sytuacjach.

Naprawy

Naprawiaj elektronarzędzie tylko w uprawnionych do tego zakładach, używających tylko oryginalnych części zamiennych. Zapewni to właściwe bezpieczeństwo pracy elektronarzędzia.

OSTRZEŻENIA ZWIĄZANE Z PRACĄ WYCISKACZEM DO MAS

Przed rozpoczęciem pracy zawsze zapoznaj się ze specyfikacją masy budowlanej, którą będziesz aplikować. Nie używaj mas o nieznanym przeznaczeniu. Masa budowlana może stanowić zagrożenie dla zdrowia operatora narzędzia oraz osób postronnych. Zapoznaj się z instrukcjami postępowania w przypadku kontaktu masy z organizmem.

Zawsze zapoznaj się z dokumentacją dołączoną do masy w tubie, ze szczególnym uwzględnieniem środków ochrony osobistej jakie należy zastosować przy pracy z masą budowlaną.

Wyciskacz służy tylko do aplikacji mas w tubach sztywnych o rozmiarach określonych w tabeli z danymi technicznymi. Nigdy nie przerabiaj narzędzia aby dostosować je do innego rodzaju pojemnika z masą.

Nigdy nie kieruj wylotu tuby z masą w swoją stronę lub w stronę innych ludzi, lub zwierząt.

Nigdy nie przykładaj wylotu tuby do skóry. Masa jest wypychana z dużą siłą i może zostać wstrzyknięta pod skórę.

Nigdy nie wkładaj palców lub innych części ciała pomiędzy tłok i uchwyt tuby. Siła nacisku tłoka może być przyczyną poważnych obrażeń.

Zawsze w przypadku wymiany akcesoriów, tuby z masą lub regulacji upewnij się, że narzędzie jest odłączone od zasilania. Akumulator jest zdemontowany z gniazda narzędzia lub wtyczka kabla zasilającego narzędzie jest odłączona od gniazda sieciowego.

OBSŁUGA NARZĘDZIA

Instrukcje bezpieczeństwa ładowania akumulatora

Uwaga! Przed rozpoczęciem ładowania upewnij się, czy korpus zasilacza, przewód i wtyczka nie są popękane i uszkodzone. Zabrania się używania niesprawnej lub uszkodzonej stacji ładującej i zasilacza! Do ładowania akumulatorów wolno używać jedynie stacji ładującej i zasilacza dostarczonych w zestawie. Używanie innego zasilacza może spowodować powstanie pożaru lub zniszczenie narzędzia. Ładowanie akumulatora może odbywać się jedynie w pomieszczeniu zamkniętym, suchym i zabezpieczonym przed dostępem osób niepowołanych, a zwłaszcza dzieci. Nie wolno używać stacji ładującej i zasilacza bez stałego dozoru osoby dorosłej! W razie konieczności opuszczenia pomieszczenia, w której odbywa się ładowanie, należy odłączyć ładowarkę od sieci elektrycznej przez wyjęcie zasilacza z gniazda sieci elektrycznej. W przypadku wydobywania się z ładowarki dymu, podejrzanego zapachu itp. należy natychmiast wyjąć wtyczkę ładowarki z gniazda sieci elektrycznej!

Wiertarko - wkrętarka dostarczana jest z akumulatorem nie naładowanym, dlatego przed rozpoczęciem pracy należy go naładować zgodnie z procedurą opisaną poniżej za pomocą znajdujących się w zestawie zasilacza i stacji ładującej. Akumulatory typu Li-Ion (litowo – jonowe) nie wykazują tzw. "efektu pamięciowego", co pozwala je doładowywać w dowolnym momencie. Zalecane jest jednak rozładowanie akumulatora podczas normalnej pracy, a następnie naładowanie do pełnej pojemności. Jeżeli ze względu na charakter pracy nie jest możliwe za każdym razem takie potraktowanie akumulatora, to należy go naładować do ok 70% pojemności. W żadnym wypadku nie wolno rozładowywać akumulatorów zwierając elektrody, gdyż powoduje to nieodwracalne uszkodzenia! Nie wolno także sprawdzać stanu naładowania akumulatora, przez zwieranie elektrod i sprawdzanie iskrzenia.

Przechowywanie akumulatora

Aby wydłużyć czas życia akumulatora należy zapewnić właściwe warunki przechowywania. Akumulator wytrzymuje około 500 cykli „ładowanie - rozładowanie”. Akumulator należy przechowywać w zakresie temperatur od 0 do 30 stopni Celsjusza, przy względnej wilgotności powietrza 50%. Aby przechowywać akumulator przez dłuższy czas, należy go naładować do ok 70% pojemności. W przypadku dłuższego przechowywania należy okresowo, raz w roku naładować akumulator. Nie należy doprowadzać do nadmiernego rozładowania akumulatora, gdyż skracca to jego żywotność i może spowodować nieodwracalne uszkodzenie.

W trakcie przechowywania akumulator będzie się stopniowo rozładowywał, ze względu na upływność. Proces samoistnego rozładowania zależy od temperatury przechowywania, im wyższa temperatura, tym szybszy proces rozładowania. W przypadku niewłaściwego przechowywania akumulatorów może dojść do wycieku elektrolitu. W przypadku wycieku należy zabezpieczyć wyciek za pomocą środka neutralizującego, w przypadku kontaktu elektrolitu z oczami, należy obficie przemyć oczy wodą, a następnie

niezwłocznie skorzystać z pomocy lekarskiej. **Zabronione jest korzystanie z narzędzia z uszkodzonym akumulatorem.** W przypadku całkowitego zużycia akumulatora należy go oddać do specjalistycznego punktu zajmującego się utylizacją tego typu odpadów.

Transport akumulatorów

Akumulatory litowo – jonowe wg przepisów prawnych są traktowane jak materiały niebezpieczne. Użytkownik narzędzia może transportować narzędzie z akumulatorem oraz same akumulatory drogą lądową. Nie muszą być wtedy spełnione dodatkowe warunki. W przypadku zlecenia transportu osobom trzecim (na przykład wysyłka za pomocą firmy kurierskiej) należy postępować zgodnie z przepisami dotyczącymi transportu materiałów niebezpiecznych. Przed wysyłką należy skontaktować się w tej sprawie z osobą o odpowiednich kwalifikacjach.

Zabronione jest transportowanie uszkodzonych akumulatorów. Na czas transportu demontowane akumulatory należy usunąć z narzędzia, odsłonięte styki zabezpieczyć, np. zakleić taśmą izolacyjną. Akumulatory zabezpieczyć w opakowaniu w taki sposób, aby nie przemieszczały się wewnątrz opakowania w trakcie transportu. Należy także przestrzegać przepisów krajowych dotyczących transportu materiałów niebezpiecznych.

Ładowanie akumulatora

Uwaga! Przed ładowaniem należy odłączyć ładowarkę od sieci elektrycznej przez wyciągnięcie wtyczki z gniazda sieci elektrycznej. Ponadto należy oczyścić akumulator i jego zaciski z brudu i pyłu za pomocą miękkiej, suchej szmatki.

Akumulator posiada wbudowany wskaźnik naładowania. Naciskając przycisk zaświecą się diody (II), im więcej, tym bardziej naładowany akumulator. Jeżeli po naciśnięciu przycisku diody się nie świecą oznacza to rozładowany akumulator.

Odłączyć akumulator od narzędzia. Akumulator jest mocowany w gnieździe narzędzia za pomocą zatrzasku. Demontaż akumulatora jest możliwy po naciśnięciu i przytrzymaniu zatrzasku, a następnie wysunięciu akumulatora z gniazda. Poprawnie zamontowanego akumulatora w gnieździe narzędzia nie da się inaczej zdemontować niż naciskając zatrzask.

Wsunąć akumulator w gniazdo ładowarki (II).

Podłączyć ładowarkę do gniazda sieci elektrycznej.

Zaświeci się czerwona dioda, co oznacza proces ładowania.

Po zakończeniu ładowania zgaśnie dioda czerwona, a zaświeci się dioda zielona, oznaczająca pełne naładowanie akumulatora.

Należy wyciągnąć wtyczkę ładowarki z gniazda sieci elektrycznej.

Wsunąć akumulator z gniazda ładowarki, naciskając przycisk zatrzasku akumulatora.

Uwaga! Jeżeli po podłączeniu ładowarki do sieci elektrycznej zaświeci się zielona dioda oznacza to w pełni naładowany akumulator. W takim wypadku ładowarka nie rozpocznie procesu ładowania.

Montaż tuby z masą

Ostrzeżenie! Wszystkie czynności związane z montażem, demontażem lub regulacją tuby z masą do wyciskania należy przeprowadzić przy odłączonym akumulatorze.

Ostrzeżenie! Wylot tuby z masą należy otworzyć przed zamontowaniem w uchwycie wyciskacza. Należy stosować się do instrukcji producenta tuby. Użycie wyciskacza z tubą, której wylot jest zamknięty może doprowadzić do uszkodzenia wyciskacza / lub do wycieku masy od strony tłoka.

Nacisnąć i przytrzymać przycisk odłączający napęd tłoka (III). Odciągnąć ręcznie do oporu tłok (IV).

Tubę z masą umieścić w uchwycie. W pierwszej kolejności wsunąć tubę do przodu uchwytu, a następnie wcisnąć tył tuby tak, aby została umieszczona w uchwycie (V). Nacisnąć i przytrzymać przycisk odłączający napęd tłoka, tłok wsunąć tak, aby oparł się o tłok tuby (VI).

Uruchomienie i wyłączenie narzędzia

Upewnić się, że przycisk włącznika nie jest wciśnięty, a następnie wsunąć akumulator do gniazda narzędzia (VII).

Chwyć narzędzie oburącz, skierować wylot tuby w miejsc aplikacji masy, a następnie nacisnąć i przytrzymać włącznik (VIII). Masa po krótkiej chwili powinna zacząć wydobywać się z wylotu tuby. Tłok narzędzia pcha tłok tuby, dlatego należy zwrócić uwagę, aby uchwyt tłoka nie zaczepił o żadną przeszkodę.

Zwolnienie nacisku na włącznik zatrzymuje pracę tłoka, a także powoduje jego niewielkie wycofanie. Dzięki temu zostaje wyeliminowany nacisk na tłok tuby, co zapobiega dalszemu wydostawaniu się masy z wylotu tuby.

Narzędzie posiada czujnik, który powoduje zatrzymanie ruchu tłoka po osiągnięciu końcowej pozycji (IX). Zapobiega to uszkodzeniu narzędzia przez próbę dalszego napędzania tłoka.

Uwaga! Jeżeli po naciśnięciu włącznika, z wylotu tuby nie wydobywa się masa, a jednocześnie można zaobserwować oznaki przeciążenia narzędzia: zwiększony hałas i nadmierne drgania, należy natychmiast zwolnić nacisk na włącznik. Należy odłączyć akumulator od gniazda narzędzia, a następnie sprawdzić wylot tuby czy został poprawnie otwarty lub nie jest zatkany, na przykład zastygłą masą. Należy udrożnić wylot tuby przed wznowieniem pracy.

Ryzyko resztkowe

Maszyna została zaprojektowana i zbudowana zgodnie ze sztuką i przy uwzględnieniach zasad bezpieczeństwa. Jednakże może wystąpić ryzyko resztkowe podczas użytkowania produktu.

Zagrożenie związane z hałasem z powodu nie stosowania ochronników słuchu.

Ryzyko resztkowe może zostać zminimalizowane przez dokładne przestrzeganie instrukcji bezpieczeństwa.

Wyciskanie masy

Narzędzie posiada obrotowy regulator pozwalający w płynny sposób ustawić prędkość ruchu tłoka. Im wyższa cyfra nastawy, tym wyższa prędkość tłoka. Umożliwia to ustawienie intensywności aplikacji masy. Prędkość tłoka należy dobrać doświadczalnie, dokonując próby aplikacji masy.

Wylot tuby zaleca się prowadzić możliwie najbliżej miejsca aplikacji masy. Wylot tuby należy prowadzić płynnym ruchem, unikając zmian tempa, co pozwoli uzyskać jednakowy rozkład wyciskanej masy.

Po zwolnieniu włącznika i wycofaniu tłoka może się jeszcze wydostać niewielka ilość masy z wylotu tuby. Jest to zjawisko normalne, związane z bezwładnością masy w stanie płynnym.

KONSERWACJA I PRZEGLĄDY

UWAGA! Przed przystąpieniem do regulacji, obsługi technicznej lub konserwacji zdemontować akumulator z gniazda maszyny. Jeżeli dojdzie do zanieczyszczenia narzędzia wyciskaną masą należy usunąć zanieczyszczenie przed stężeniem masy. Zaszchnięta masa budowlana może być trudna lub niemożliwa do usunięcia. Zaszchnięta masa budowlana może uszkodzić narzędzie. Nie stosować do usuwania masy, rozpuszczalników, alkoholi, kwasów, benzyny lub środków ściernych. Po zakończonej pracy należy sprawdzić stan techniczny elektronarzędzia poprzez oględziny zewnętrzne i ocenę: korpusu i rękojeści, działania włącznika elektrycznego, drożności szczelin wentylacyjnych, iskrzenia szczotek, głośności pracy łożysk i przekładni, rozruchu i równomierności pracy. W okresie gwarancji użytkownik nie może demontować narzędzia, ani wymieniać żadnych podzespołów lub części składowych, gdyż powoduje to utratę praw gwarancyjnych. Wszelkie nieprawidłowości obserwowane przy przeglądzie, lub w czasie pracy, są sygnałem do przeprowadzenia naprawy w punkcie serwisowym, należy się w tym celu skontaktować z producentem. Po zakończeniu pracy, obudowę, szczeliny wentylacyjne, przełączniki, rękojeść dodatkową i osłony należy oczyścić np. strumieniem powietrza (o ciśnieniu nie większym niż 0,3 MPa), pędzlem lub suchą szmatką bez użycia środków chemicznych i płynów czyszczących. Nie należy stosować ostrych narzędzi do czyszczenia. Należy zdemontować piłę tarczową i oczyścić wnętrze osłon, mocowanie piły tarczowej jak i samą piłę z pyłu i innych zanieczyszczeń powstających w trakcie pracy. Uchwyty, pokrętła oraz inne elementy regulacyjne oczyścić suchą czystą szmatką.

PRODUCT CHARACTERISTICS

Battery-powered compound extrusion gun allows easy application of adhesives, sealants and other compounds in tubes used in construction works. A powerful battery and the piston speed control allow you to adjust the extrusion gun to any compound type and enable faster work and less fatigue than manual extrusion guns. The correct, reliable and safe operation of the tool depends on its proper use, therefore:

Read and keep the entire manual before the first use of the tool.

The supplier shall not be liable for any damage resulting from failure to comply the safety instructions and recommendations specified in this manual.

ACCESSORIES

The YT-82888 extrusion gun is supplied with a battery and battery charger. The YT-82889 extrusion gun is supplied without a battery and battery charger.

TECHNICAL DATA

Parameter	Unit	Value
Catalogue No.		YT-82888, YT-82889
Rated voltage	[VDC]	18
Piston movement speed	[mm/min]	30 - 480
Piston movement speed	[mm/s]	0.5 - 8
Piston pressure force	[N]	2000
Length of the tube with compound	[mm]	255
Diameter of the tube with compound	[mm]	48
Weight	[kg]	1.3
Noise level		
- Sound Pressure $L_{pa} \pm K$	[dB(A)]	81,0 \pm 3,0
- power $L_{wa} \pm K$	[dB(A)]	92,0 \pm 3,0
Vibration Level $a_{hv} \pm K$	[m/s ²]	1,76 \pm 1,5
Protection class		III
Ingress protection rating		IPX0
Rechargeable battery type		Li-ion
Battery capacity*	[Ah]	4
Charger*		
Input voltage	[V~]	220 – 240
Power frequency	[Hz]	50 / 60
Rated power	[W]	60
Output voltage	[V]	21 DC
Output current	[A]	2.4
Charging time**	[h]	~4

* only for models equipped with a battery and charger

** the specified charging time applies only to the battery with the capacity listed in the table

The declared noise emission values have been measured using the standard test method and can be used to compare one tool to another. The declared noise emission values can also be used for preliminary exposure assessment.

Warning! Noise emissions during the correct operation of a power tool may differ from the declared values depending on the manner in which the tool is used, in particular the type of the workpiece.

Warning! Operator protection measures must be determined based on an approximation of exposure under current conditions of use. All stages of the work cycle must be taken into account. In addition to the working time, other factors must be taken into account, such as the time when the tool is switched off and when it is idle.

GENERAL WARNINGS FOR THE SAFETY OF POWER TOOLS

Warning! Read all safety warnings, illustrations and specifications provided with this power tool. Failure to do so may result in electric shock, fire or serious injury.

Keep all warnings and instructions for future reference.

The term "power tool" used in warnings applies to all tools driven by power both wired and wireless.

Workplace safety

Keep the workplace well-lit and clean. Disorder and poor lighting can be causes of accidents.

Do not work with power tools in an environment with an increased risk of explosion, containing flammable liquids, gases or vapors. Power tools generate sparks that can ignite dust or fumes.

Children and third persons should not be allowed to enter the workplace. Loss of concentration can result in loss of control.

Electrical safety

The plug of the electric cable must match the power socket. You must not modify the plug in any way. Do not use any plug adapters with earthed power tools. An unmodified plug that fits the outlet reduces the risk of electric shock.

Avoid contact with earthed surfaces such as pipes, radiators and coolers. Grounding the body increases the risk of electric shock. **Do not expose power tools to contact with atmospheric precipitation or moisture.** Water and moisture that gets inside the power tool increases the risk of electric shock.

Do not overload the power cable. Do not use the power cord to carry, pull or unplug the power plug from the power outlet.

Avoid contact of the power cable with heat, oils, sharp edges and moving parts. Damage or entanglement of the power cord increases the risk of electric shock.

In the case of working outside closed rooms, use extension cords intended for work outside closed rooms. The use of an extension cord adapted for outdoor use reduces the risk of electric shock.

When using a power tool in a humid environment is unavoidable as a protection against supply voltage use a residual current device (RCD). The use of RCD reduces the risk of electric shock.

Personal safety

Stay alert, pay attention to what you do and keep common sense while working with the power tool. Do not use a power tool when you are tired or under the influence of alcohol or medication. Even a moment of inattention while working can lead to serious personal injury.

Use personal protective equipment. Always wear eye protection. The use of personal protective equipment such as dust masks, anti-slip safety shoes, helmets and hearing protection reduce the risk of serious personal injury.

Prevent accidental operation. Make sure that the electric switch is in the "off" position before connecting to the power supply and / or battery, lifting or moving the power tool. Moving the power tool with the finger on the switch or powering the power tool, when the switch is in the "on" position can lead to serious injuries.

Before turning on the power tool remove any keys and other tools that were used to adjust it. The key left on the rotating parts of the power tool can lead to serious injuries.

Do not reach and do not lean too far. Keep the right attitude and balance all the time. This will allow easier control over the power tool in case of unexpected work situations.

Dress accordingly. Do not wear loose clothing or jewelry. Keep your hair and clothing away from moving parts of the power tool. Loose clothing, jewelry or long hair can be caught by moving parts.

If the devices are fitted for the connection of dust extraction or dust collection, make sure that they are connected and used properly. The use of dust extraction reduces the risk of dust hazards.

Do not let the experience acquired from frequent use of the tool resulted in carelessness and ignoring safety rules. Carefree action can cause serious injuries in a fraction of a second.

Use and care of the power tool

Do not overload the power tool. Use the power tool appropriate for the selected application. The right power tool will provide a better and safer job if used according to the designed load.

Do not use the power tool, if the electric switch does not allow switching on and off. Power tool, which cannot be controlled by means of a power switch is dangerous and must be returned for repair.

Disconnect the plug from the power socket and / or remove the battery if it is detachable from the power tool before adjusting, changing accessories or storing the tool. Such preventive measures will allow you to avoid accidentally turning on the power tool.

Keep the tool out of the reach of children, do not let people who do not know how to operate the power tool or these instructions use a power tool. Power tools are dangerous in the hands of untrained users.

Maintain power tools and accessories. Check the tool for mismatches or jams of moving parts, damage to parts and any other conditions that may affect the operation of the power tool. Damage must be repaired before using the power tool. Many accidents are caused by incorrectly maintained tools.

Keep cutting tools sharp and clean. Properly maintained cutting tools with sharp edges are less prone to jamming and are easier to control when working.

Use power tools, accessories and inserted tools etc. in accordance with these instructions, taking into account the type and conditions of work. The use of tools for work other than designed is likely to result in a dangerous situation.

Handles and gripping surfaces must be dry, clean and free from oil and grease. Slippery handles and gripping surfaces do not allow for safe operation and control of the tool in dangerous situations.

Repairs

Repair the power tool only in authorized facilities using only original spare parts. This ensures proper operation safety of the power tool.

WARNINGS CONCERNING THE OPERATION OF THE COMPOUND EXTRUSION GUN

Before you start work, always read the specifications of the construction compound you will be applying. Don't use compounds the intended application of which is unknown. Construction compound can pose a threat to the health of the tool operator and bystanders. See instructions for conduct in the event of compound contact with the body.

Always read the documentation enclosed with the compound tube, particularly the part on personal protective equipment to be used when working with construction compounds.

The extrusion gun is used only for the application of compounds in rigid tubes with the dimensions specified in the technical data table. Never modify the tool to fit another type of compound tube.

Never point the compound tube outlet towards yourself, other people or animals.

Never place the tube outlet on the skin. The compound is pushed out with great force and can be injected under the skin.

Never insert fingers or other body parts between the piston and the tube holder. Piston pressure force can cause serious injury.

Always make sure the tool is disconnected from the power supply when replacing accessories or the compound tube or when making adjustments. The battery pack is removed from the tool socket or the tool's power cord plug is disconnected from the socket.

PRODUCT OPERATION

Safety recommendations for battery loading

Attention! Before loading may start make sure the body of the charger, the cable and the plug are not broken or damaged. It is prohibited to use a damaged loading dock and charger! For the purpose of loading batteries only the charging dock and the charger provided may be used. Using another charger may be a cause of fire or damage the tool. Batteries may be charged only in a dry room, protected from unauthorised persons, particularly children. Do not use the charging dock and the charger without permanent supervision of an adult! If it is necessary to leave the room where loading is taking place, it is required to disconnect the charger from the mains, removing the charger from the mains socket. In case when smoke comes out of the charger, or a strange smell is emitted, etc., it is required to immediately remove the plug of the charger from the mains socket! The drill and automatic return screwdriver is provided with an unloaded battery, so before work may commence, it is required to charge it following the procedure below, using the charger and charging dock provided. Li-ION batteries do not show the so called "memory effect", so it is allowed to charge them at any moment. However, it is recommended to discharge them during normal work, and then load them to their full capacity. If due to the nature of the task it is not possible to do so each time, then it is required to do it at least from time to time. Under no circumstances is it allowed to discharge the batteries short-circuiting the electrodes, since this would cause irreversible damage! It is also prohibited to check the load of the batteries, short-circuiting the electrodes for sparking.

Storage of the battery

In order to prolong the life of the battery, it is required to provide adequate storage conditions. The batteries can go through approximately 500 „loading - discharging“ cycles. The battery must be stored between 0 and 30°C, at the relative humidity of 50%. In order to store the battery for a prolonged period, it is required to charge it to approximately 70% of its capacity. In case of prolonged storage, it is required to recharge the battery once a year. Do not permit excessive discharging of the battery, since this would reduce its life and may cause irreversible damage. During storage, the battery will be gradually unloading due to leakage conductance. The process of automatic unloading depends on the temperature of storage, since the higher the temperature, the fastest the process. In case of incorrect storage of batteries, there is a danger of electrolyte leakage. In case of leakage, it is required to protect the leakage with neutralizing agent. In case of contact of electrolyte with the eyes, it is required to rinse the eyes abundantly, and then immediately seek medical assistance. **It is prohibited to use a tool with a damaged battery.** In case the battery is completely worn out, it is required to deposit it at a special point dedicated to disposal of such waste.

Transport of the batteries

Lithium-ion batteries are in accordance with legal regulations treated as dangerous waste. The user of the tool may transport the tool with the battery or only batteries by land. Then no additional conditions must be complied with. In transport is realised by third parties (for example dispatch through courier service), then it is required to proceed in accordance with regulations for transport of dangerous materials. Before shipment, contact an authorised person.

It is prohibited to transport damaged batteries. During transport the battery must be removed from the tool, and the exposed contacts protected, e.g. with insulating tape. Protect the batteries so that they do not move inside the package during transport. It is also required to comply with the national regulations for transport of dangerous materials.

Charging the Battery

Caution! Before charging, disconnect the charger from the power supply by removing the plug from the power supply socket. In addition, clean the battery and battery clamps of dirt and dust with a soft, dry cloth.

The battery has a built-in charge indicator. The LEDs will light up by pressing the power button (II), the more of them come on, the more charged the battery is. If the LEDs do not light up when the button is pressed, the battery is discharged.

Disconnect the battery from the tool. The battery is secured in the tool socket by means of a latch. The battery can be removed by pressing and holding the latch and then pulling the battery out of the socket. A battery which is correctly installed in the tool socket cannot be removed other than by pressing the latch.

Slide the battery into the charger socket (II).

Plug the charger into a mains socket.

The red LED will light up, which indicates the charging process.

When charging is complete, the red LED will turn off and the green LED will light up to indicate that the battery is fully charged.

Pull the charger plug out of the mains socket.

Pull the battery out of the charger socket by pressing the battery clamp button.

Caution! If the green LED lights up when the charger is connected to the mains, the battery is fully charged. In this case, the charger will not start the charging process.

Installing the tube with compound

Warning! All installation, removal or adjustment activities related to the extrusion compound tube must be carried out with the battery disconnected.

Warning! The outlet of the compound tube should be opened before installing the tube in the extrusion gun holder. Follow the instructions of the tube manufacturer. The use of the extrusion gun with a closed tube can damage the extrusion gun and/or lead to compound leakage from the piston side.

Press and hold the button disconnecting the piston drive (III). Pull the piston by hand as far as possible (IV).

Place the tube with the compound in the holder. First, insert the tube into the front of the holder, and then push the back of the tube into the holder (V). Press and hold the button disconnecting the piston drive, insert the piston so that it rests against the tube piston (VI).

Starting and stopping the tool

Make sure the on/off switch button is not pressed, then insert the battery into the tool socket (VII).

Grasp the tool with both hands, point the tube outlet at the compound application spot, and then press and hold the on/off switch (VIII). After a short while the compound should start coming out from the tube outlet. The tool piston pushes the tube piston, therefore you need to make sure that the piston holder does not catch on any obstacle.

Releasing the pressure on the on/off switch stops the piston and also causes it to retract slightly. This eliminates the pressure on the tube piston, which prevents further compound leakage from the tube outlet.

The tool has a sensor which stops the movement of the piston when it reaches the final position (IX). This prevents the tool from being damaged by attempting to drive the piston further.

Caution! If, after pressing the on/off switch, no compound is coming out of the tube outlet, and at the same time there are signs of overloading of the tool: increased noise and excessive vibrations, the pressure on the on/off switch must be released immediately. Disconnect the battery pack from the tool socket, then check the tube outlet for correct opening or blockage caused, e.g., by the hardened compound. The tube outlet should be unblocked before resuming work.

Compound extrusion

The tool is equipped with a rotary regulator which allows for a smooth adjustment of the piston movement speed. The higher the setting digit, the higher the piston speed. This allows you to set the intensity of the compound application. The piston speed should be selected experimentally by testing the compound application.

It is recommended that the tube outlet be as close as possible to where the compound is applied. The outlet of the tube should be guided with a smooth motion, avoiding changes of tempo, which will allow to obtain even distribution of the extruded compound. When the on/off switch is released and the piston is retracted, a small amount of compound may still escape from the tube outlet. This is a normal phenomenon, associated with the inertia of the compound in its liquid state.

Residual risks

The machine has been designed and built according to good construction practices and safety principles. However, there may be residual risks when using the product.

Health hazard related to the electric power supply due to the use of improper power cords.

Noise hazard related to failure to use hearing protection.

Residual risks can be minimised by strictly following the safety instructions.

MAINTENANCE AND OVERHAUL

CAUTION! Remove the battery from the machine's socket before performing adjustment, technical service or maintenance activities. If contamination of the tool with the extruded compound occurs, the contamination must be removed before the compound has hardened. Dried construction compound can be difficult or impossible to remove. Dried construction compound can damage

EN

the tool. Do not use solvents, alcohols, acids, petrol or abrasives to remove the compound. Having finished working, check the power tool for damage by visually inspecting the exterior and the body and the handle, the functioning of the electric switch, the vents for clogging, the motor brushes for sparking, the noise level of the bearings and the drive transmission, and how the power tool starts and runs. During the warranty period, the user is not allowed to disassemble the tool or replace any components or parts, as this will void the warranty rights. Any irregularities found during overhaul or the operation signal the need for repair at a service centre. For this purpose, contact the manufacturer. Having finished your work, clean the housing, the vents, all switches, all handles and guards with compressed air (at 0.3 MPa maximum), a brush or a dry cloth. Do not use any chemicals or cleaners. Do not use sharp tools for cleaning. Remove the circular saw and clean the inside of the guards, the fixing of the circular saw, as well as the saw itself from dust and other impurities generated during operation. Clean handles, knobs and other adjusting parts with a dry, clean cloth.

PRODUKTBESCHREIBUNG

Die akkubetriebene Kartuschenpresse ermöglicht das einfache Auftragen von Klebstoffen, Dichtstoffen und anderen Massen in Kartuschen, die im Baugewerbe verwendet werden. Ein leistungsstarker Akku und eine einstellbare Kolbengeschwindigkeit ermöglichen es Ihnen, die Kartuschenpresse an jede Masse anzupassen und schneller und ermüdungsfreier zu arbeiten, als mit manuellen Pressen. Der störungsfreie, sichere und zuverlässige Betrieb des Gerätes hängt von seinem ordnungsgemäßen Gebrauch ab, deshalb:

Lesen Sie vor dem Betrieb die gesamte Bedienungsanleitung durch und bewahren Sie sie auf.

Der Lieferant haftet nicht für jegliche Schäden und Verletzungen infolge der Nichtbeachtung der Sicherheitsvorschriften und der Bestimmungen dieser Bedienungsanleitung.

ZUBEHÖR

Die Kartuschenpresse YT-82888 wird mit einem Akku und einem Ladegerät geliefert. Die Kartuschenpresse YT-82889 wird ohne Batterie und Ladegerät geliefert.

TECHNISCHE DATEN

Parameter	Maßeinheit	Wert
Katalog-Nr.		YT-82888, YT-82889
Nennspannung	[V DC]	18
Kolbengeschwindigkeit	[mm/min]	30 - 480
Kolbengeschwindigkeit	[mm/s]	0,5 - 8
Kolbendruckkraft	[N]	2000
Kartuschenlänge gefüllt	[mm]	255
Kartuschendurchmesser gefüllt	[mm]	48
Gewicht	[kg]	1,3
Lärmpegel		
- Schalldruck $L_{pa} \pm K$	[dB(A)]	81,0 \pm 3,0
- Leistung $L_{wa} \pm K$	[dB(A)]	92,0 \pm 3,0
Schwingungspegel $a_n \pm K$	[m/s ²]	1,76 \pm 1,5
Schutzklasse		III
Schutzart		IPX0
Akkutyp		Li-ion
Akkukapazität*	[Ah]	4
Ladegerät*		
Eingangsspannung	[V~]	220 - 240
Frequenz des Netzes	[Hz]	50 / 60
Nennleistung	[W]	60
Ausgangsspannung	[V]	21 DC
Ausgangsstrom	[A]	2,4
Ladezeit**	[h]	~4

* nur bei Modellen mit Akku und Ladegerät

** Die angegebene Ladezeit gilt nur für den Akku mit der in der Tabelle angegebenen Kapazität

Der angegebene Lärmemissionswert wurde mit dem Standardprüfverfahren gemessen und kann zum Vergleich eines Werkzeugs mit einem anderen verwendet werden. Die angegebenen Lärmemissionswerte können auch für eine vorläufige Expositionsbeurteilung herangezogen werden.

Warnung! Die Lärmemission bei ordnungsgemäßem Betrieb eines Elektrowerkzeugs kann je nach Einsatz des Werkzeugs, insbesondere der Art des zu bearbeitenden Materials, von den angegebenen Werten abweichen.

Warnung! Die Schutzmaßnahmen für den Bediener müssen auf der Grundlage einer Schätzung der Exposition unter aktuellen Einsatzbedingungen festgelegt werden. Alle Teile des Arbeitszyklus müssen berücksichtigt werden. Neben der Arbeitszeit sind weitere Faktoren zu berücksichtigen, wie z.B. die Zeit, in der das Werkzeug ausgeschaltet und im Leerlauf ist.

ALLGEMEINE SICHERHEITSHINWEISE FÜR ELEKTROWERKZEUGE

Warnung! Alle mit diesem Elektrowerkzeug / dieser Maschine mitgelieferten Sicherheitshinweise, Abbildungen und Spezifikationen gründlich lesen. Bei Nichtbeachten ist elektrischer Schlag, Brand oder ernsthafte Verletzungen nicht auszuschließen.

Alle Warnungen sowie Anleitungen für mögliche Bezugnahme aufbewahren.

Der in den Warnungen verwendete Begriff „Elektrowerkzeug / Maschine“ betrifft alle Werkzeuge / Maschinen mit dem Netz- oder kabellosen Elektroantrieb.

Sicherheit am Arbeitsplatz

Arbeitsplatz gut beleuchtet und sauber halten. Bei Unordnung oder schwacher Beleuchtung kann es zu Unfällen kommen.

Elektrowerkzeuge / Maschinen nicht in einer Umgebung mit erhöhter Explosionsgefahr, mit brennbaren Flüssigkeiten, Gasen oder Dämpfen gebrauchen. Bei Einsatz von Elektrowerkzeugen / Maschinen kann der Funkenflug zu Staub- oder Dampfentzündung führen.

Kinder und Unbefugte fern vom Arbeitsplatz halten. Bei reduzierter Konzentration kann die Kontrolle über das Werkzeug verloren gehen.

Elektrische Sicherheit

Der Stecker des Stromkabels muss für die Steckdose geeignet sein. Stecker niemals modifizieren. Keine Steckeradapter mit geerdeten Elektrowerkzeugen / Maschinen verwenden. Originalstecker, die zur Steckdose passen, minimieren die Gefahr eines möglichen elektrischen Schlages.

Berührung geerdeter Flächen, wie Rohre, Heizkörper, Kühlgeräte, vermeiden. Die Erdung auf den Körper erhöht die Gefahr eines möglichen elektrischen Schlages.

Elektrowerkzeuge / Maschinen gegen direkte Regen- oder Schneeeinwirkung schützen. Dringt Wasser oder Feuchte ins Elektrowerkzeug / die Maschine, erhöht sich die Gefahr eines möglichen elektrischen Schlages.

Stromkabel nicht überlasten. Gerät am Stromkabel werde tragen, noch ziehen, Gerät durch Ziehen des Steckers und nicht des Stromkabels elektrisch abschalten. Kontakt des Stromkabels mit Wärme, Ölen, scharfen Kanten und beweglichen Teilen vermeiden. Ein beschädigtes oder verwirrtes Stromkabel erhöht die Gefahr eines elektrischen Schlages.

Bei der Arbeit im Freien nur Verlängerungskabel für den Einsatz im Freien verwenden. Mit derartigen Verlängerungskabeln wird die Gefahr eines elektrischen Schlages minimiert.

Ist der Einsatz der Elektrowerkzeuge / Maschinen in einer feuchten Umgebung unvermeidbar, sind Stromschutzvorrichtungen zum Schutz gegen die Versorgungsspannung einzusetzen. Dadurch wird die Gefahr eines elektrischen Schlages minimiert.

Persönliche Sicherheit

Immer achtsam bleiben, alle Tätigkeiten vorsichtig durchführen und Zurechnungsfähigkeit bei der Arbeit mit Elektrowerkzeugen / Maschinen behalten. Elektrowerkzeuge / Maschinen bei Müdigkeit oder unter Einfluss von Alkohol, Drogen oder Arzneimitteln nicht bedienen. Nur eine kurze Unachtsamkeit kann bei der Arbeit ernsthafte Körperverletzungen herbeiführen.

Persönliche Schutzausrüstungen verwenden. Schutzbrille immer tragen. Persönliche Schutzausrüstungen, wie Staubschutzmasken, rutschfreies Schutzhühwerk, Schutzhelme und Gehörschutz, reduzieren die Gefahr ernsthafter Körperverletzungen.

Unerwartete Inbetriebnahme des Gerätes vermeiden. Vor dem Netz- / Akkuanschluss oder Vertragen des Elektrowerkzeuges / der Maschine sicherstellen, dass der Steuerschalter auf „Aus“ steht. Wird das Elektrowerkzeug / die Maschine mit dem Finger auf dem Steuerschalter vertragen oder mit dem Steuerschalter auf „Ein“ angeschlossen, kann es zu ernsthaften Körperverletzungen führen.

Alle Schlüssel und andere Werkzeuge, die zur Einstellung des Elektrowerkzeuges / der Maschine verwendet wurden, vor Einschalten des Gerätes entfernen. Ein an den rotierenden Komponenten des Elektrowerkzeuges / der Maschine zurückgelassener Schlüssel kann zu ernsthaften Verletzungen führen.

Nicht zu weit greifen oder sich beugen. Für eine korrekte Körperstellung während der Arbeit sorgen. Dadurch kann das Elektrowerkzeug / die Maschine bei unerwarteten Situationen bei der Arbeit einfacher beherrscht werden.

Entsprechende Schutzkleidung tragen. Lose Kleidung oder Schmuck nicht tragen. Lose Haare und die Kleidung fern von beweglichen Komponenten des Elektrowerkzeuges / der Maschine halten. Lose Kleidungsstücke, Schmuck oder lange Haare können durch diese Komponenten erfasst werden.

Sind die Geräte für den Anschluss einer Staubabsaugung ausgelegt, sicherstellen, dass sie korrekt angeschlossen und betrieben wird. Mithilfe einer Staubabsaugung wird die Gefahr ernsthafter Körperverletzungen minimiert.

Nicht zulassen, dass die bei der häufigen Bedienung von Elektrowerkzeugen / Maschinen gewonnenen Erfahrungen zur Unachtsamkeit und Ignorierung der Sicherheitsgrundsätze führen. Das vorvorsichtige Vorgehen kann blitzschnell zu Körperverletzungen führen.

Elektrowerkzeuge / Maschinen gebrauchen und pflegen

Elektrowerkzeug / Maschine nicht überlasten und nur für den geplanten Einsatz gebrauchen. Ein entsprechendes Elektrowerkzeug / eine Maschine kann eine leistungsstärkere und sicherere Arbeit gewährleisten, wird das Gerät für die beabsichtigte Beanspruchung eingesetzt.

Elektrowerkzeug / Maschine nicht überlasten, wenn die Ein- und Ausschaltung mit dem Steuerschalter nicht möglich ist. Kann keine Kontrolle über das Elektrowerkzeug / die Maschine mit dem Steuerschalter gewährleistet werden, stellt es eine Gefahr dar und das Gerät ist dann reparieren lassen.

Stecker des Stromkabels ziehen und/oder (abbaubaren) Akku demontieren, bevor eine Einstellung, der Zubehörwechsel

oder die Lagerung des Elektrowerkzeuges / der Maschine durchgeführt wird. Durch diese Sicherheitsmaßnahmen kann eine unerwartete Inbetriebnahme des Elektrowerkzeuges / der Maschine verhindert werden.

Elektrowerkzeug / Maschine fern von Kindern lagern, Elektrowerkzeug / Maschine durch Personen, die in der Gerätebedienung oder diesen Anleitungen nicht unterwiesen sind, nicht bedienen lassen. Von nicht unterwiesenen Personen bediente Elektrowerkzeuge / Maschinen stellen eine Gefahr dar.

Elektrowerkzeuge / Maschinen und Zubehör ordnungsgemäß warten. Elektrowerkzeuge / Maschinen auf nicht zusammenpassende oder verklemmte Werkzeuge, beschädigte Komponenten oder sonstige Fälle kontrollieren, die Funktion des Elektrowerkzeuges / der Maschine beeinträchtigen können. Alle Schäden vor Einsatz des Elektrowerkzeuges / der Maschine beheben lassen. Viele Unfälle werden durch eine mangelhafte Wartung des Elektrowerkzeuges / der Maschine herbeigeführt. **Schneidwerkzeuge immer sauber und geschärft halten.** Ordnungsgemäß gewartete scharfkantige Schneidwerkzeuge verklemmen sich selten und können bei der Arbeit besser kontrolliert werden.

Nur Elektrowerkzeuge / Maschinen, Zubehör oder sonstige Anbauwerkzeuge usw. nach dieser Bedienungsanleitung einsetzen, dabei die Art und die Bedingungen der jeweiligen Arbeit berücksichtigen. Werden Werkzeuge nicht bestimmungsgemäß eingesetzt, kann es zu gefährlichen Situationen führen.

Handgriffe und Haleflächen immer trocken, sauber, öl- und schmierstofffrei halten. Durch verschmutzte Handgriffe und Haleflächen wird eine sichere Bedienung und Kontrolle des Elektrowerkzeuges / der Maschine bei gefährlichen Situationen unmöglich.

Reparaturen

Elektrowerkzeug / Maschine nur in entsprechenden Vertragswerkstätten unter Einsatz von Originalersatzteilen reparieren lassen. Dadurch wird eine entsprechende Arbeitssicherheit des Gerätes gewährleistet.

WARNHINWEISE FÜR DEN BETRIEB DER KARTUSCHENPRESSE

Lesen Sie vor Arbeitsbeginn immer die Spezifikationen der zu verarbeitenden Baumassen. Benutzen Sie keine Massen mit unbekannter Bestimmung. Die zu verarbeitende Baumasse kann eine Gefahr für die Gesundheit Dritter und des Werkzeugbedieners darstellen. Sehen Sie die Anweisungen zur Vorgehensweise bei Körperkontakt mit der Masse.

Lesen Sie immer die der Kartusche beigefügte Dokumentation, insbesondere zur persönlichen Schutzausrüstung, die bei Arbeiten mit dem Gewicht des Baumaterials zu verwenden ist.

Die Kartuschenpresse dient nur für das Aufbringen von Massen in starren Kartuschen mit den in der Tabelle technischer Daten angegebenen Größen. Verändern Sie das Werkzeug niemals für einen anderen Typ von Kartuschen.

Richten Sie den Kartuschenaustritt niemals auf sich selbst, andere Menschen oder Tiere.

Legen Sie den Kartuschenaustritt niemals auf die Haut an. Die Masse wird mit großer Kraft herausgedrückt und kann unter die Haut gespritzt werden.

Stecken Sie niemals Finger oder andere Körperteile zwischen Kolben und Kartuschengriff. Der Druck des Kolbens kann zu schweren Verletzungen führen.

Achten Sie beim Austausch von Zubehör, Kartuschen mit Massen oder bei der Veränderung von Einstellungen immer darauf, dass das Gerät von der Stromversorgung getrennt ist. Den Akku aus der Werkzeugsteckdose entfernen oder den Netzstecker des Werkzeuges aus der Steckdose ziehen.

BEDIENUNG DES PRODUKTS

Sicherheitshinweise beim Laden des Akkus

Hinweis! Vor dem Laden muss man sich davon überzeugen, ob das Netzteilgehäuse, die Leitung und der Stecker nicht gerissen bzw. beschädigt sind. Die Verwendung einer nicht funktionsfähigen oder beschädigten Ladestation und Netztesles ist verboten! Zum Laden der Akkus dürfen nur die Ladestation und das Netzteil verwendet werden, die zum Lieferumfang gehören. Der Einsatz eines anderen Netztesles kann zur Entstehung eines Brandes oder Zerstörung des Werkzeuges führen. Das Laden des Akkus darf nur in einem geschlossenen, trockenen und vor dem Zugriff unbeteiligter Personen, besonders Kinder, geschützten Raum erfolgen, wobei ständig die Aufsicht einer erwachsenen Person erforderlich ist! Falls das Verlassen des Raumes, in dem das Laden erfolgt, unbedingt notwendig sein wird, muss man das Ladegerät vom Elekronetz trennen, in dem man das Netzteil aus der Netzsteckdose nimmt. Wenn aus dem Ladegerät Rauch, verdächtiger Geruch usw. austritt, muss man sofort den Stecker des Ladegerätes aus der Netzsteckdose ziehen!

Bei Anlieferung ist der Akku des Bohrgerätes – des Schraubers nicht aufgeladen. Deshalb muss man ihn vor Beginn der Arbeiten entsprechend der nachstehend beschriebenen Verfahrensweise mit Hilfe des zum Lieferumfang gehörenden Netztesles und der Ladestation aufladen. Die Akkus vom Typ Li-ION (Lithium-Ionen) zeigen keinen sog. „Speichereffekt“, wodurch es möglich ist, dass sie zu jedem beliebigen Moment nachgeladen werden können. Es wird jedoch empfohlen, den Akku während des Normalbetriebs zu entladen, um ihn dann bis zur vollen Kapazität wieder aufzuladen. Wenn es auf Grund des Charakters der Arbeit nicht jedesmal möglich ist, den Akku so zu behandeln, dann ist das wenigstens nach jeweils einigen Betriebszyklen durchzuführen. In keinem Fall dürfen die Akkus durch Kurzschließen der Elektroden entladen werden, da dadurch unumkehrbare Schäden hervorgerufen werden! Ebenso darf der Ladezustand des Akkus nicht durch das Kurzschließen der Elektroden und Prüfen der Funkenbildung überprüft werden.

Lagerung des Akkus

Um die Lebensdauer des Akkus zu verlängern, muss man die richtigen Lagerbedingungen gewährleisten. Der Akku hält ungefähr 500 Zyklen „Laden – Entladen“ aus und muss bei einer Temperatur von 0 bis 30°C sowie bei einer relativen Luftfeuchtigkeit von 50% gelagert werden. Um den Akku über einen längeren Zeitraum lagern zu können, muss man ihn bis zu 70% seiner Kapazität aufladen. Bei einer längeren Lagerung muss man den Akku regelmäßig ein Mal im Jahr aufladen. Man darf auch kein übermäßiges Entladen des Akkus zulassen, da dies seine Haltbarkeit verkürzt und einen unumkehrbaren Schaden hervorrufen kann.

Während der Lagerung wird sich der Akku stufenweise auf Grund seines Auslaufens entladen. Der Prozess der Selbstentladung hängt von der Lagertemperatur ab, d.h. je höher die Temperatur, desto schneller ist der Prozess des Entladens. Bei nicht sachgemäßer Lagerung der Akkus kann es zu einem Ausfluss des Elektrolyten kommen. Wenn ein Ausfluss erfolgt, dann muss man den Ausfluss mit einem neutralisierenden Mittel sichern; bei einem Kontakt des Elektrolyten mit den Augen, muss man sie intensiv mit Wasser auswaschen und anschließend unverzüglich ärztliche Hilfe in Anspruch nehmen. **Das Benutzen des Werkzeuges mit einem beschädigten Akku ist verboten!**

Bei einem völligen Verschleiß des Akkus muss man ihn einem Spezialdienst übergeben, der sich mit der Entsorgung derartiger Abfallstoffe beschäftigt.

Transport der Akkus

Die Lithium-Ionen-Akkumulatoren werden entsprechend den gesetzlichen Vorschriften als Gefahrenstoffe behandelt. Der Nutzer des Werkzeuges kann das Werkzeug mit Akku oder die Akkus selbst auf dem Landwege transportieren. Dabei müssen nicht unbedingt zusätzliche Bedingungen erfüllt werden. Werden Dritte mit dem Transport beauftragt (zum Beispiel beim Versand mit einer Kurierfirma), muss man entsprechend den Vorschriften für einen Gefahrenstofftransport verfahren. Vor dem Versand muss man sich in dieser Angelegenheit mit einer entsprechend qualifizierten Person in Verbindung setzen.

Das Transportieren beschädigter Akkus ist dagegen verboten. Die für die Zeit des Transports demontierten Akkus sind aus dem Werkzeug zu entfernen und die Kontakte entsprechend zu schützen, z.B. mit einem Isolierband bekleben. In der Verpackung sind die Akkus so zu schützen, dass sie sich während des Transports nicht fortbewegen können. Ebenso müssen die Vorschriften des Landes bzgl. des Transports von Gefahrenstoffen beachtet werden.

Akku laden

Achtung! Trennen Sie vor dem Laden das Ladegerät vom Stromnetz, indem Sie den Stecker aus der Steckdose ziehen. Reinigen Sie außerdem den Akku und die Akkupole mit einem weichen, trockenen Tuch oder einer Bürste von Schmutz und Staub. Der Akku verfügt über eine eingebaute Ladeanzeige. Durch Drücken des Netzschalters leuchten die LEDs (II) auf, je mehr LEDs leuchten, um so mehr ist der Akku geladen. Wenn die LEDs beim Drücken der Taste nicht leuchten, ist der Akku entladen.

Trennen Sie den Akku vom Werkzeug. Der Akku ist mit einer Verriegelung am Werkzeugsitz befestigt. Der Akku kann entfernt werden, indem man die Verriegelung drückt und hält und dann den Akku aus dem Akkusitz zieht. Der richtig montierte Akku im Werkzeugsitz kann nur durch Drücken der Verriegelung demontiert werden.

Schieben Sie den Akku in den Ladesitz (II).

Schließen Sie das Ladegerät an eine Steckdose an.

Die rote LED leuchtet auf, was den Ladevorgang anzeigt.

Wenn der Ladevorgang abgeschlossen ist, erlischt die rote LED und die grüne LED leuchtet auf, um anzuzeigen, dass der Akku vollständig geladen ist.

Ziehen Sie den Ladestecker aus der Netzsteckdose.

Ziehen Sie den Akku aus der Ladestation, indem Sie die Verriegelungstaste drücken.

Achtung! Wenn nach dem Anschließen des Akkuladegerätes die grüne LED leuchtet, ist der Akku vollständig geladen. In diesem Fall startet das Ladegerät den Ladevorgang nicht.

Montage der Kartusche mit Masse

Warnung! Die gesamte Montage, Demontage oder Einstellung des Kartuschenrohres muss bei abgeklemmten Akku erfolgen.

Warnung! Der Austritt der Kartusche sollte vor der Montage in der Halterung der Presse geöffnet werden. Befolgen Sie die Anweisungen des Kartuschenherstellers. Die Verwendung einer Kartuschenpresse, deren Austritt geschlossen ist, kann die Kartuschenpresse beschädigen und/oder zu einem Leck der Masse aus der Kartusche führen.

Drücken und halten Sie den Druckknopf, um den Kolbenantrieb (III) zu trennen. Den Kolben (IV) von Hand bis zum Anschlag ziehen. Legen Sie das Röhrchen mit der Masse in den Halter. Führen Sie zuerst die Röhre in die Vorderseite der Halterung ein und drücken Sie dann die Rückseite der Röhre in die Halterung (V). Drücken und halten Sie den Druckknopf, um den Kolbenantrieb zu trennen, setzen Sie den Kolben so ein, dass er am Kolben der Kartusche (VI) anliegt.

Gerät in Betrieb nehmen und ausschalten

Achten Sie darauf, dass der Einschalter nicht gedrückt wird, und setzen Sie den Akku dann in den Werkzeugschacht (VII) ein.

Greifen Sie das Werkzeug mit beiden Händen, richten Sie den Kartuschenaustritt auf die Auftragspunkte, drücken und halten Sie dann den Ein-/Ausschalter (VIII). Nach kurzer Zeit sollte die Masse aus dem Austritt der Kartusche austreten. Der Kolben des Werkzeuges drückt den Kolben der Kartusche, achten Sie dabei darauf, dass der Kolbengriff an keinem Hindernis hängen bleibt. Das Loslassen des Drucks am Schalter stoppt den Kolben und bewirkt auch, dass sich der Kolben leicht zurückzieht. Dadurch wird der Druck auf den Kartuschenkolben entspannt, was einen weiteren Massenausstritt aus der Kartusche verhindert.

Das Werkzeug verfügt über einen Sensor, der die Bewegung des Kolbens stoppt, wenn er die Endposition (IX) erreicht. Dadurch wird eine Beschädigung des Werkzeugs vermieden, wenn es versucht wird, den Kolben weiter anzutreiben.

Achtung! Wenn nach dem Drücken des Schalters keine Masse aus dem Kartuschenaustritt austritt und gleichzeitig Anzeichen einer Überlastung des Werkzeugs vorliegen: erhöhter Lärm und übermäßige Vibrationen, muss der Schalter sofort los gelassen werden. Trennen Sie den Akku vom Werkzeugsockel und prüfen dann den Kartuschenaustritt, ob er korrekt geöffnet oder nicht durch z.B. Feststoffe verstopft wurde. Der Kartuschenaustritt sollte vor Wiederaufnahme der Arbeiten durchgängig gemacht werden.

Auspressen von Massen

Das Werkzeug ist mit einem Drehregler ausgestattet, der eine stufenlose Einstellung der Kolbengeschwindigkeit ermöglicht. Je höher die Einstellziffer, desto höher die Kolbengeschwindigkeit. Auf diese Weise können Sie die Auftragsmenge der Masse einstellen. Die Kolbengeschwindigkeit sollte experimentell durch Testen des Auftrags der Masse ausgewählt werden.

Es wird empfohlen, dass der Austritt der Kartusche so nah wie möglich an der Stelle ist, an der die Masse aufgebracht werden sollte. Der Austritt der Kartusche sollte mit einer ruhigen Handbewegung geführt werden, wobei ein Tempowechsel vermieden werden sollte, was eine gleiche Verteilung der gepressten Masse ermöglicht.

Wird der Schalter losgelassen und der Kolben zurückgefahren, kann dennoch eine kleine Menge an Masse aus dem Kartuschenaustritt entweichen. Dies ist ein normales Phänomen, das mit der Trägheit der Masse im flüssigen Zustand verbunden ist.

Restrisiko

Die Maschine wurde nach den Regeln der Technik und den Sicherheitsvorschriften konstruiert und gebaut. Beim Betrieb des Produkts können jedoch Restrisiken auftreten. Die Gefahr für die Gesundheit durch die Stromversorgung wenn falsche Versorgungskabel eingesetzt werden. Lärmgefahr wenn kein Gehörschutz getragen wird.

Restrisiken können durch die strikte Einhaltung der Sicherheitsvorschriften minimiert werden.

WARTUNG UND INSPEKTIONEN

ACHTUNG! Entfernen Sie den Akku aus dem Akkusitz der Maschine, bevor Sie sie einstellen, oder warten. Kommt es zur Verschmutzung des Werkzeugs mit gepressten Material, muss vor dem Druckaufbau die Verschmutzung entfernt werden. Einge-trocknete Baumasse kann sich schwer entfernen, oder gar nicht entfernen lassen. Einge-trocknete Baumasse kann das Werkzeug beschädigen. Zur Entfernung von Masse keine Lösungsmittel, Alkohol, Säuren, Benzin oder Schleifmitteln verwenden. Nach beendetem Einsatz sind die Komponenten des Elektrowerkzeugs: Gerätekörper und Haltegriff, Steuerschalter auf Funktion, Lüftungsschlitze auf Durchgängigkeit, Kohlenbürsten auf Funkenbildung, Lager und Getriebe auf Geräusche, das Werkzeug selbst auf fehlerfreien Start und gleichmäßigen Lauf zu überprüfen. Während der Garantiedauer ist es dem Betreiber nicht erlaubt, das Gerät zu demontieren sowie andere Komponenten oder Bestandteile als die folgend genannten, bei sonstigem Verlust der Garantiansprüche, auszutauschen. Sämtliche Unregelmäßigkeiten, die während des Betriebes oder bei einer Inspektion festgestellt werden, sind ein Anzeichen für eine in der Vertragswerkstatt anstehende Reparatur, dazu sollte der Hersteller kontaktiert werden. Gehäuse, Lüftungsschlitze, Schalter, Zusatzhandgriff und Schutzverkleidungen nach beendeter Arbeit bspw. mit Druckluft (bei maximal 0,3 MPa), mit einem Pinsel oder einem trockenen Lappen ohne Chemie- und Reinigungsmittel reinigen. Keine scharfen Gegenstände für die Reinigung verwenden. Demontieren Sie die Kreissäge und reinigen Sie die Innenseite der Abdeckungen, die Befestigung der Kreissäge sowie die Säge selbst von Staub und anderen Verunreinigungen, die während des Betriebs entstehen. Reinigen Sie Griffe, Knöpfe und andere Verstellelemente mit einem trockenen, sauberen Tuch.

ХАРАКТЕРИСТИКИ ПРОДУКТА

Аккумуляторный пистолет для смесей позволяет легко наносить клей, герметики и другие смеси в картриджах, используемых в строительных работах. Эффективный аккумулятор и регулировка скорости поршня позволяют адаптировать пистолет для любого вида смеси и более быструю и менее утомительную работу, чем в случае пистолетов, приводимых в действие вручную. Правильная, надежная и безопасная работа инструмента зависит от правильной эксплуатации, поэтому:

Прежде чем приступить к работе с инструментом, необходимо прочитать все руководство и сохранить его.

За ущерб, возникший в результате несоблюдения правил техники безопасности и рекомендаций настоящего руководства, поставщик не несет ответственности.

ОСНАЩЕНИЕ

Пистолет YT-82888 поставляется вместе с аккумулятором и зарядным устройством аккумулятора. Пистолет YT-82889 поставляется без аккумулятора и зарядного устройства для аккумулятора.

ТЕХНИЧЕСКИЕ ХАРАКТЕРИСТИКИ

Характеристика	Единица измерения	Значение
Номер позиции каталога		YT-82888, YT-82889
Номинальное напряжение	[В пост. тока]	18
Скорость перемещения поршня	[мм/мин.]	30 - 480
Скорость перемещения поршня	[мм/с]	0,5 - 8
Сила давления со стороны поршня	[Н]	2000
Длина картриджа со смесью	[мм]	255
Диаметр картриджа со смесью	[мм]	48
Вес	[кг]	1,3
Уровень шума		
- звуковое давление $L_{pa} \pm K$	[дБ (A)]	81,0 ± 3,0
- мощность $L_{wa} \pm K$	[дБ(A)]	92,0 ± 3,0
Уровень вибрации $a_v \pm K$	[м/с ²]	1,76 ± 1,5
Класс изоляции		III
Степень защиты		IPX0
Вид аккумулятора		Li-Ion
Емкость аккумулятора*	[Ач]	4
Зарядное устройство*		
Входное напряжение	[В~]	220 - 240
Частота тока	[Гц]	50 / 60
Номинальная мощность	[Вт]	60
Напряжение на выходе	[В]	21 DC
Ток на выходе	[А]	2,4
Время зарядки**	[ч]	~4

* только на моделях, оснащенных аккумулятором и зарядным устройством

** указанное время зарядки относится только к аккумулятору с емкостью, указанной в таблице

Заявленные значения уровня шума были измерены с использованием стандартного измерительного метода и могут использоваться для сравнения одного инструмента с другим. Заявленные значения шума также могут быть использованы для предварительной оценки воздействия.

Предупреждение! Уровень шума при правильной работе электроинструмента может отличаться от заявленных значений в зависимости от способа его использования, в частности, от типа обрабатываемого материала.

Предупреждение! Средства защиты оператора должны определяться на основании приближенного значения воздействия при текущих условиях эксплуатации. Должны учитываться все этапы рабочего цикла. Помимо рабочего времени, необходимо учитывать и другие факторы, такие как время выключения и простоя инструмента.

ОБЩИЕ ПРЕДОСТЕРЕЖЕНИЯ, КАСАЮЩИЕСЯ БЕЗОПАСНОСТИ ЭЛЕКТРОИНСТРУМЕНТОВ

Предостережение! Следует ознакомиться со всеми предостережениями по безопасности, иллюстрациями и спецификациями, которые доставлялись с этим электроинструментом / машиной. Несоблюдение их может привести

к электрическому поражению, пожару или к серьезным травмам.

Сохранить все предостережения и инструкции для будущего отнесения.

Понятия «электроинструмент / машина», использованные в предостережениях, относится ко всем инструментам / машинам, которые приводятся в действие электрическим током, как проводных, так и беспроводных.

Безопасность рабочего места

Рабочее место следует сохранять при хорошем освещении и в чистоте. Беспорядок и слабое освещение могут быть причинами возникновения случаев.

Не следует работать электроинструментами / машинами в среде с увеличенным риском взрыва, который содержит горючие жидкости, газы или пары. Электроинструменты / машины генерируют искры, которые могут зажечь пыль или пары. Не следует допускать детей и посторонних лиц к рабочему месту. Потеря концентрации может стать причиной потери контроля.

Электрическая безопасность

Штепсель провода должен подходить к сетевой розетке. Не полагается модифицировать штепсели каким-либо иным способом. Не полагается применять никакие адаптеры штепселя с заземленными электроинструментами / машинами. Не модифицированный штепсель, подходящий к розетке, уменьшает риск поражения электрическим током. Следует избегать контакта с заземленными такими поверхностями, как трубы, обогреватели и холодильники. Заземление тела увеличивает риск поражения электрическим током.

Не следует подвергать электроинструменты / машин на контакт с атмосферными осадками или влажностью. Вода и влажность, которая проникнет внутрь электроинструмента / машины, увеличивает риск поражения электрическим током.

Не протягивать питающий кабель. Не применять питающего кабеля, чтобы носить, тянуть или отсоединять штепсель от сетевой розетки. Избегать контакта питающего кабеля с теплом, маслами, острыми кромками и подвижными частями. Повреждение или спутывание питающего кабеля увеличивает риск поражения электрическим током.

В случае работы вне закрытых помещений, следует применять удлинители, предназначенные для работы вне закрытых помещений. Использование удлинителя, приспособленного для работы наружу помещений, уменьшает риск поражения электрическим током.

В случае, когда применение электроинструмента / машин во влажной среде является неизбежным, тогда как защиту от напряжения питания следует применять устройство дифференциального тока (УДТ) [англ. *residual current device, RCD*]. Применение УДТ уменьшает риск поражения электрическим током.

Персональная безопасность

Будь бдителен, обращай внимание на то, что делаешь, и храни здравый рассудок во время работы с электроинструментом / машиной. Не применяй электроинструмента / машины, будучи переутомленным или под воздействием наркотиков алкоголя или лекарств. Даже минута невнимания во время работы может привести к серьезным персональным травмам.

Применяй средства персональной защиты. Всегда накладывай защиту зрения. Применение средств персональной защиты, таких как пылезащитный респиратор, противоскользящая защитная обувь, каски и защитники слуха, уменьшают риск серьезных персональных травм.

Предотвращай случайный ввод в действие. Убедись, что электрический выключатель перед подсоединением к питанию и/или аккумулятору, поднесением или переноской электроинструмента / машины, находится в позиции «выключен». Переноска электроинструмента / машины с пальцем на выключателе или питание электроинструмента / машины, когда выключатель находится в позиции «включен», может привести к серьезным травмам.

Перед включением| электроинструмента / машиныними все ключи и другие инструменты, которые были использованы для его регулировки. Ключ, оставленный на вращательных элементах инструмента / машины, может вести к серьезным травмам.

Не протягивай руку и не высовывайся очень далеко. Удерживай соответствующее положение, а также равновесие на протяжении всего времени. Это позволит легче овладеть электроинструментом / машиной в случае непредвиденных ситуаций во время работы.

Соответственно одевайся. Не надевай более свободную одежду или бижутерию. Удерживай волосы и одежду в отдалении от подвижных частей электроинструмента / машины. Свободная одежда, бижутерия или длинные волосы могут быть схвачены подвижными частями.

Если устройства приспособлены для присоединения вытяжки| пыли или накопления пыли, убедись, что они были подсоединены и использованы правильно. Применение вытяжки пыли уменьшает риск угроз, связанных с пылью. Не пыжься, чтобы опыт, приобретенный частым использованием инструмента / машины, повлекли беззаботность и игнорирование правил безопасности. Беззаботное действие может привести до серьезных травм в одну долю секунды.

Эксплуатация и заботливость об электроинструменте / машине

Не перегружай электроинструмент / машину. Применяй электроинструмент / машину, соответствующий для выбранного применения. Соответствующий электроинструмент / машина обеспечит лучшую и более безопасную работу, если будет использован для спроектированной нагрузки.

Не применяй электроинструмент / машину, если электрический выключатель не делает возможным включение| и выключение. Инструмент / машина, который не дается контролировать при помощи сетевого выключателя является опасным и его следует сдать в ремонт.

Отсоедини штепсель от питающей розетки и/или демонтируй аккумулятор, если является отключаемым от электроинструмента / машины перед регулировкой, заменой принадлежностей или хранением инструмента / машины. Такие предохранительные мероприятия позволяют избежать случайного включения электроинструмента / машины. Храни инструмент в недоступном для детей месте, не позволяй лицам, незнающим обслуживания электроинструмента / машины или этих инструкций, пользоваться электроинструментом / машиной. Электроинструменты / машины опасны в руках пользователей, не прошедших курсы подготовки.

Проводи технический уход за электроинструментами / машинами, а также за принадлежностью. Проверь инструмент / машину под углом несоответствия или насечек подвижных частей, повреждений частей, а также каких-либо других условий, которые могут повлиять на действие электроинструмента / машины. Повреждения следует починить перед использованием электроинструмента / машины. Много случаев вызваны несоответственным техническим уходом за инструментами / машинами.

Режущие инструменты следует удерживать в чистоте и в заостренном состоянии. Режущие инструменты с острыми кромками с соответственно проведенным техническим уходом являются менее склонными к защемлению/ заклиниванию и можно легче контролировать их во время работы.

Применяй электроинструменты / машины, принадлежности и инструменты, которые вставляются и т.д. согласно с данными инструкциями, принимая во внимание вид и условия работы. Применение инструментов для другой работы, чем для которой были спроектированы, может привести до возникновения опасной ситуации. Рукоятки и поверхности для хватки сохраняй сухими, чистыми, а также свободными от масла и мази. Скользкие рукоятки и поверхности для хватки не позволяют на безопасное обслуживание, а также контролирование инструмента / машины в опасных ситуациях.

Ремонты

Ремонтируй электроинструмент / машину только в учреждениях, имеющих на это служебные права, которые применяют только оригинальные запчасти. Обеспечь эту соответствующую безопасность работы электроинструмента.

ПРЕДУПРЕЖДЕНИЯ, СВЯЗАННЫЕ С РАБОТОЙ С ИСПОЛЬЗОВАНИЕМ ПИСТОЛЕТА ДЛЯ СМЕСЕЙ

Перед началом работы всегда ознакомитесь со спецификацией смеси, которую вы будете наносить. Не используйте смеси неизвестного назначения. Смесь может представлять опасность для здоровья оператора инструмента и посторонних лиц. Ознакомитесь с инструкциями по обращению в случае контакта смеси с телом.

Всегда ознакомитесь с документацией приложенной к смеси в картридже, с особым учетом средств индивидуальной защиты, какие следует применять при работе со смесью.

Пистолет используется только для нанесения смесей в жестких картриджах, у которых размеры, указанные в таблице с техническими характеристиками. Никогда не модифицируйте инструмент, чтобы адаптировать его к другому типу картриджа со смесью.

Никогда не направляйте выходного отверстия картриджа со смесью в свою сторону или в сторону других людей или животных. Никогда не прикладывайте выходного отверстия картриджа к коже. Масса выталкивается с большой силой и может быть введена под кожу.

Никогда не вставляйте пальцы или другие части тела между поршень и держатель картриджа. Сила давления со стороны поршня может быть причиной серьезных травм.

Всегда в случае замены аксессуаров, картриджа со смесью или регулировки, убедитесь в том, что инструмент отключен от источника питания. Аккумулятор демонтирован из гнезда инструмента или вилка кабеля питания инструмента отсоединена от розетки.

ЭКСПЛУАТАЦИЯ УСТРОЙСТВА

Инструкции по безопасной зарядке аккумулятора

Внимание! Перед началом зарядки необходимо убедиться, что корпус блока питания, шнур и штепсельная вилка не имеют трещин или повреждений. Запрещается использовать неисправную либо поврежденную зарядную станцию или блок питания! Для зарядки аккумулятора можно использовать только зарядную станцию и блок питания из комплекта аккумулятора. Использование любого другого блока питания может привести к возгоранию или повреждению инструмента. Зарядка аккумулятора может осуществляться только в закрытом, сухом помещении, защищенном от доступа посторонних лиц, особенно детей. Запрещается использовать зарядную станцию и блок питания без постоянного присмотра взрослых! Если им требуется выйти из помещения, в котором заряжается аккумулятор, необходимо отключить зарядное устройство от сети, вынув вилку блока питания из розетки. В случае появления в зарядном устройстве дыма, подозрительного запаха и т.п., необходимо немедленно вынуть вилку зарядного устройства из розетки!

Дрель-шуруповерт поставляется с не заряженным аккумулятором, поэтому перед началом эксплуатации его необходимо зарядить в соответствии с процедурой, описанной ниже, с помощью прилагаемых блока питания и зарядной станции. Аккумуляторы Li-Ion (литий-ионные) не подвержены т. н. "эффекту памяти", что позволяет подзаряжать их в любое время.

Однако, рекомендуется полностью разряжать аккумулятор в процессе нормальной эксплуатации, а затем заряжать его до максимальной емкости. Если характер работ не позволяет реализовать данный алгоритм, тогда необходимо это делать, по крайней мере, каждые 10-20 циклов. Категорически запрещается разряжать аккумулятор, коротко замыкая его электроды, поскольку это вызывает необратимые повреждения! Также запрещается проверять состояние заряда аккумулятора путем замыкания электродов для проверки искрения.

Хранение аккумулятора

Для продления срока эксплуатации аккумулятора необходимо обеспечить надлежащие условия хранения. Аккумулятор выдерживает около 500 циклов "зарядка-разрядка". Аккумулятор следует хранить при температуре от 0 до 30 градусов по Цельсию и относительной влажности воздуха 50%. Для хранения аккумулятора в течение долгого времени, его необходимо зарядить примерно на 70% емкости. Во время длительного хранения необходимо периодически (один раз в год) заряжать аккумулятор. Не следует допускать чрезмерного разряда аккумулятора, поскольку это снижает срок его эксплуатации и может вызвать необратимые повреждения.

Во время хранения аккумулятор будет постепенно разряжаться из-за утечки. Процесс самопроизвольной разрядки зависит от температуры хранения: чем выше температура, тем быстрее происходит разрядка. Неправильное хранение аккумулятора может привести к утечке электролита. В случае утечки электролита, место утечки требуется обработать нейтрализующим агентом, а при попадании электролита в глаза, необходимо тщательно промыть их большим количеством воды и немедленно обратиться к врачу. **Запрещается использовать инструмент с поврежденным аккумулятором.**

В случае полного износа аккумулятора, его необходимо сдать в специализированный пункт утилизации отходов.

Транспортировка аккумуляторов

Литий-ионные аккумуляторы согласно законодательству являются опасными материалами. Пользователь инструмента можете перевозить инструмент с аккумулятором и сами аккумуляторы наземным транспортом. В этом случае не требуется выполнять какие-либо дополнительные условия. В случае поручения транспортировки аккумуляторов третьим лицам (напр., доставка курьерской службой), необходимо соблюдать положения о транспортировке опасных материалов. Перед отправкой следует обратиться по этому вопросу к лицу, владеющему соответствующей квалификацией.

Запрещается транспортировать поврежденные аккумуляторы. На время транспортировки съемные аккумуляторы необходимо снять с инструмента, открытые контакты обмотать, напр., изолентой. В упаковке аккумуляторы требуется разместить таким образом, чтобы они не перемещались внутри упаковки во время транспортировки. Также необходимо соблюдать национальные положения о транспортировке опасных материалов.

Зарядка аккумулятора

Внимание! Перед зарядкой отсоедините зарядное устройство от сети, вытащив вилку из розетки электросети. Кроме того, очистите аккумулятор и его клеммы от грязи и пыли мягкой сухой тканью.

Аккумулятор имеет встроенный индикатор заряда. После нажатия на кнопку загорятся индикаторные диоды (II), тем сильнее, чем более заряжен аккумулятор. Если светодиоды не загораются при нажатии кнопки, это означает, что аккумулятор разряжен. Отсоедините аккумулятор от инструмента. Аккумулятор крепится к гнезду инструмента с помощью защелки. Аккумулятор можно извлечь, нажав и удерживая защелку, а затем вытащив аккумулятор из гнезда. Правильно установленный аккумулятор в гнезде инструмента не может быть снят иначе, как нажатием на защелку.

Вставьте аккумулятор в гнездо зарядного устройства (II).

Подключите зарядное устройство к электрической розетке.

Загорится красный светодиод, указывающий на процесс зарядки.

Когда зарядка будет завершена, красный светодиод погаснет, а зеленый светодиод загорится, указывая на то, что аккумулятор полностью заряжен.

Выньте вилку зарядного устройства из розетки электросети.

Выдвиньте аккумулятор из гнезда зарядного устройства, нажав кнопку защелки аккумулятора.

Внимание! Если при подключении зарядного устройства к сети загорается зеленый светодиод, аккумулятор полностью заряжен. В этом случае зарядное устройство не начнет процесс зарядки.

Монтаж картриджа со смесью

Внимание! Все действия, связанные с монтажом, демонтажем или регулировкой картриджа со смесью для нанесения, осуществляйте при отключенном аккумуляторе.

Внимание! Выходное отверстие картриджа со смесью откройте перед установкой в держатель пистолета. Необходимо соблюдать инструкции производителя картриджа. Использование пистолета с картриджем, выходное отверстие которого закрыто, может привести к повреждению пистолета и/или к утечке смеси со стороны поршня.

Нажмите и придержите кнопку отключающую привод поршня (III). Оттяните вручную до упора поршень (IV).

Поместите трубку с массой в держатель. Сначала вставьте трубку в переднюю часть держателя, а затем вставьте заднюю часть трубки в держатель (V). Нажмите и придержите кнопку отключающую привод поршня, поршень засунуть так, чтобы он оперся на поршень картриджа (VI).

Включение и выключение инструмента

Убедитесь в том, что кнопка выключателя не нажата, а затем засуньте аккумулятор в гнездо инструмент (VII).

Схватите за инструмент обеими руками, направьте выходное отверстие картриджа на места нанесения смеси, а затем нажмите и придержите выключатель (VIII). Масса через некоторое время должна начать выходить из выходного отверстия картриджа. Поршень инструмент толкает поршень картриджа, поэтому необходимо обратить внимание на то, чтобы держатель поршня не зацепил за какое-либо препятствие.

Отпускание кнопки выключателя останавливает работу поршня, а также приводит к его небольшой подаче назад. Благодаря этому будет устранено давление на поршень картриджа, что препятствует дальнейшему выходу смеси из выходного отверстия картриджа.

Инструмент имеет датчик, который останавливает движение поршня после достижения конечного положения (IX). Предотвращает это повреждению инструмент путем попытки продолжать приводить в движение поршень.

Внимание! Если при нажатии на выключатель, из выходного отверстия картриджа не выходит смесь, и, одновременно, можно наблюдать признаки перегрузки инструмента: повышенный шум и чрезмерная вибрация, немедленно перестаньте нажимать на выключатель. Отсоедините аккумулятор от гнезда инструмента, а затем проверьте выходное отверстие картриджа, было ли оно правильно открыто, или оно не засорено, например, застывшей смесью. Очистите выходное отверстие картриджа, прежде чем возобновить работу.

Выдавливание смеси

Инструмент имеет поворотный регулятор, позволяющий плавно задать скорость движения поршня. Чем выше цифра настройки, тем выше скорость поршня. Это позволяет задать интенсивность нанесения смеси. Скорость поршня следует выбирать экспериментально, производя пробное нанесение смеси.

Выходное отверстие картриджа рекомендуется перемещать как можно ближе к месту нанесения смеси. Выходное отверстие картриджа перемещать плавно, избегая изменения темпа, что позволит получить равномерное распределение выдавливаемой смеси.

После освобождения выключателя и перемещения поршня назад может еще выходить небольшое количество смеси из выходного отверстия картриджа. Это нормальное явление, связанное с инертностью смеси в жидком состоянии.

Остаточный риск

Машина спроектирована и изготовлена в соответствии с правилами техники безопасности и охраны труда. Однако при эксплуатации изделия возможен остаточный риск.

Опасность для здоровья, связанная с электропитанием вследствие использования несоответствующих силовых кабелей. Опасность, связанная с шумом, вследствие неиспользования средств защиты органов слуха.

Остаточные риски можно свести к минимуму, строго следуя инструкциям по технике безопасности.

ТЕХНИЧЕСКИЙ УХОД И ТЕХОСМОТРЫ

ВНИМАНИЕ! Перед регулировкой, обслуживанием или техническим обслуживанием извлеките аккумулятор из гнезда машины. Если произойдет загрязнение инструмента, выдавливаемую смесь вы должны удалить загрязнение до затвердения смеси. Засохшую смесь может быть трудно или невозможно удалить. Засохшая смесь может повредить инструмент. Не использовать для удаления смеси растворителей, спиртов, кислот, бензина или абразивных материалов. После окончания работ проверьте техническое состояние электроинструмента путем внешнего осмотра и оценки корпуса и рукоятки, работы электрического выключателя, проходимости вентиляционных отверстий, искрения щеток, громкости работы подшипников и зубчатых передач, запуска и равномерности работы. В течение гарантийного периода пользователь не может разбирать инструмент или заменять какие-либо элементы или компоненты, так как это приведет к потере гарантийных прав. Все неправильности, наблюдаемые при техосмотре или во время работы, являются указанием для проведения ремонта в сервисном центре, при этом следует обратиться к производителю. После завершения работы, корпус, вентиляционные отверстия, переключатели, дополнительный держатель и защитный кожух следует очистить, например, струей сжатого воздуха (давлением, не превышающим 0,3 МПа), сухой, мягкой тканью или кисточкой, без использования химических веществ и чистящих жидкостей. Не используйте острые инструменты для чистки. Снимите дисковую пилу и очистите внутреннюю поверхность кожухов, крепление дисковой пилы, а также саму пилу от пыли и других загрязнений, возникающих во время работы. Регулярно чистите рукоятки, ручки и другие регулирующие элементы сухой, чистой тканью.

ХАРАКТЕРИСТИКИ ПРИСТРОЮ

Акумуляторний пістолет для мас дозволяє легко наносити клеї, герметики та інші маси в пробірках, використовуваних в будівельних роботах. Ефективний акумулятор і регулювання швидкості поршня дозволяють адаптувати її до будь-якого типу маси, а також більш швидко і менш тяжку роботу, ніж пістолети з ручним приводом. Правильна, надійна і безпечна робота інструменту залежить від правильної роботи, тому:

Перш ніж приступити до роботи з інструментом, необхідно ознайомитися з керівництвом по його експлуатації і зберегти для подальшого використання.

Постачальник не несе відповідальності за збитки які виникли в результаті недотримання правил техніки безпеки і рекомендацій цієї інструкції.

ОСНАЩЕННЯ

Пістолет УТ-82888 в комплекті з акумулятором і зарядним пристроєм акумулятора. Пістолет УТ-82889 поставляється без акумулятора і зарядного пристрою акумулятора.

ТЕХНІЧНІ ХАРАКТЕРИСТИКИ

Параметр	Одиниця вимірювання	Значення
Каталожний номер		УТ-82888, УТ-82889
Номінальна напруга	[В пост. струму]	18
Швидкість переміщення поршня	[мм/хв]	30 - 480
Швидкість переміщення поршня	[мм/с]	0,5 - 8
Сила тиску поршня	[Н]	2000
Довжина трубки з масою	[мм]	255
Діаметр трубки з масою	[мм]	48
Маса	[кг]	1,3
Рівень шуму		
- звуковий тиск $L_{pa} \pm K$	[дБ(A)]	81,0 \pm 3,0
- потужність $L_{wa} \pm K$	[дБ(A)]	92,0 \pm 3,0
Рівень вібрації $a_h \pm K$	[м/с ²]	1,76 \pm 1,5
Клас ізоляції		III
Ступінь захисту		IPX0
Вид акумулятора		Літій-іонний
Ємність акумулятора*	[Агод]	4
Зарядний пристрій*		
Вхідна напруга	[В~]	220 - 240
Частота мережі	[Гц]	50 / 60
Номінальна потужність	[Вт]	60
Вихідна напруга	[В]	21 DC
Вихідний струм	[А]	2,4
Час зарядження**	[год]	~4

* тільки на моделях, оснащених акумулятором і зарядним пристроєм

** зазначений час зарядки відноситься тільки до акумулятора з ємністю, зазначеної в таблиці

Заявлене загальне значення шуму було виміряно з використанням стандартного методу випробувань і може використовуватися для порівняння одного інструмента з іншим. Заявлені значення шуму також можуть бути використані для попередньої оцінки впливу.

Увага! Рівень шуму при правильній роботі електроінструмента може відрізнятися від заявлених значень в залежності від способу його використання, зокрема, від типу оброблюваного матеріалу.

Увага! Засоби захисту оператора повинні визначитися на підставі наближеного значення впливу при поточних умовах експлуатації. Повинні враховуватися всі етапи робочого циклу. Крім робочого часу, необхідно враховувати й інші фактори, такі як час вимикання і простою інструменту.

ЗАГАЛЬНІ ЗАСТЕРЕЖЕННЯ, ЩО СТОСУЮТЬСЯ БЕЗПЕКИ ЕЛЕКТРОІНСТРУМЕНТІВ

Застереження! Належить ознайомитися зі всіма застереженнями щодо безпеки, ілюстраціями і специфікаціями,

які доставлялися з цим електроінструментом / машиною. Недотримання їх може привести до електричної поразки, пожежі або до серйозних травм.

Зберегти всі застереження і інструкції для майбутнього віднесення.

Поняття «електроінструмент / машина», використані в застереженнях, відносяться до всіх інструментів / машин, які приводяться в дію електричним струмом, як провідних, так і безпровідних.

Безпека робочого місця

Робоче місце належить зберігати при доброму освітленні та в чистоті. Безлад і слабе освітлення можуть бути причинами виникнення випадків.

Не належить працювати електроінструментами / машинами в середовищі із збільшеним ризиком вибуху, який містить горючі рідини, гази або пари. Електроінструменти / машини генерують іскри, які можуть запалити пил або пари.

Не належить допускати дітей і сторонніх осіб до робочого місця. Втрата концентрації може стати причиною втрати контролю.

Електрична безпека

Штепсель проводу повинен підходити до мережевої розетки. Не належить модифікувати штепсель яким-небудь іншим способом. Не належить застосовувати жодних адаптерів штепселя із заземленими електроінструментами / машинами. Не модифікований штепсель, що пасує до розетки, зменшує ризик поразки електричним струмом.

Належить уникати контакту із заземленими такими поверхнями, як труби, обігрівачі і холодильники. Заземлення тіла збільшує ризик поразки електричним струмом.

Не належить наражати електроінструменти / машини на контакт з атмосферними опаданнями або вологістю. Вода і вологість, яка проникне всередину електроінструменту / машини, збільшує ризик поразки електричним струмом.

Не протягувати живильний кабель. Не застосовувати живильного кабелю, щоб носити, тягнути або від'єднувати штепсель від мережевої розетки. Уникати контакту живильного кабелю з теплом, маслами, гострими кромками і рухомими частинами. Пошкодження або сплутування живильного кабелю збільшує ризик поразки електричним струмом.

У разі роботи поза закритими приміщеннями, належить застосовувати подовжувачі, призначені для роботи поза закритими приміщеннями. Використання подовжувача, пристосованого для роботи назовні приміщень, зменшує ризик поразки електричним струмом.

У разі, коли застосування електроінструменту / машини у вологому середовищі є неминучим, тоді як захист від напруги живлення належить застосовувати пристрій диференціального струму (ПДС) [англ. *residual current device, RCD*]. Застосування ПДС зменшує ризик поразки електричним струмом.

Персональна безпека

Будь пильним, звертай увагу на те, що робиш, та бережи здоровий глузд під час роботи з електроінструментом / машиною. Не застосовуй електроінструменту / машини, будучи перевтомленим або під впливом наркотиків алкоголю або ліків. Навіть хвилина неувagi під час роботи може привести до серйозних персональних травм.

Застосовуй засоби персонального захисту. Завжди накладай захист зору. Застосування засобів персонального захисту, таких як пилозахисний респіратор, протиковзке захисне взуття, каски і захисники слуху, зменшують ризик серйозних персональних травм.

Запобігай випадковому введенню в дію. Переконайся, що електричний вмикач перед під'єднанням до живлення і акумулятора, піднесенням або перенесенням електроінструменту / машини, знаходиться в позиції «вимкнений». Перенесення електроінструменту / машини з пальцем на вмикачі або живлення електроінструменту / машини, коли вмикач знаходиться в позиції «включений», може привести до серйозних травм.

Перед включенням електроінструменту / машини зними всі ключі та інші інструменти, які були використані для його регулювання. Ключ, залишений на обертальних елементах інструменту / машини, може вести до серйозних травм.

Не протягуй руки і не висовуйся дуже далеко. Утримуй відповідне положення, а також рівновагу протягом всього часу. Це дозволить легше оволодіти електроінструментом / машиною у випадку непередбачених ситуацій під час роботи.

Відповідно одягайся. Не надійвай вільніший одяг або біжутерію. Утримуй волосся і одяг на віддалі від рухомих частин електроінструменту / машини. Вільний одяг, біжутерія або довге волосся можуть бути схоплені рухомими частинами. Якщо пристрої пристосовані для приєднання витягу пилу або накоплення пилу, переконайся, що вони були приєднані і використані правильно. Застосування витягу пилу зменшує ризик загроз, зв'язаних з пилом.

Не дозволяй, щоби досвід, придбаний частим використанням інструменту / машини, спричинили безтурботність і ігнорування правил безпеки. Безтурботна дія може привести до серйозних травм за одну частку секунди.

Експлуатація і дбайливість за електроінструмент / машину

Не перенавантажуй електроінструмент / машину. Застосовуй електроінструмент / машину, відповідний для вибраного застосування. Відповідний електроінструмент / машина забезпечить кращу і безпечнішу роботу, якщо буде використаний для спроектованого навантаження.

Не застосовуй електроінструмент / машину, якщо електричний вмикач не робить можливим включення і виключення. Інструмент / машина, який не дається контролювати за допомогою мережевого вмикача є небезпечним і його належить здати на ремонт.

Від'єднаний штепсель від живильної розетки та демонтуйте акумулятор, якщо є таким, що відключається від електроінструменту / машини перед регулюванням, заміною приладдя або зберіганням інструменту / машини. Такі запобіжні заходи дозволять уникнути випадкового включення електроінструменту / машини.

Бережіть інструмент в недоступному для дітей місці, не дозволяйте особам, що не знають обслуговування електроінструменту / машини або цих інструкцій, користуватися електроінструментом / машиною. Електроінструменти / машини небезпечні в руках користувачів, що не пройшли курси підготовки.

Проводьте технічний догляд за електроінструментами / машинами, а також за приналежністю. Перевіряйте інструмент / машину під кутом невідповідності або зарубок рухомих частин, пошкоджень частин, а також яких-небудь інших умов, які можуть вплинути на дію електроінструмента / машини. Пошкодження належить полагодити перед використанням електроінструменту / машини. Багато випадків викликані невідповідним технічним доглядом за інструментами / машинами.

Ріжучі інструменти належить утримувати в чистоті та в загостреному стані. Ріжучі інструменти з гострими кромками з відповідно проведеним технічним доглядом менш схильні до затискування /заклинювання та можна легко контролювати їх під час роботи.

Застосовуйте електроінструменти / машини, приладдя та інструменти, які вставляються і т.д. згідно з даними інструкціями, беручи до уваги вигляд і умови роботи. Застосування інструментів для іншої роботи, ніж для якої були спроектовані, може привести до виникнення небезпечної ситуації.

Рукояті і поверхні для хватки зберігайте сухими, чистими, а також вільними від масла і мазі. Слизькі рукояті і поверхні для хватки не дозволяють на безпечне обслуговування, а також на контроль інструменту / машини в небезпечних ситуаціях.

Ремонт

Ремонтуйте електроінструмент / машину лише в установах, що мають на це службові права, які застосовують лише оригінальні запчастини. Забезпечте цю відповідну безпеку роботи електроінструменту.

ПОПЕРЕДЖЕННЯ, ПОВ'ЯЗАНІ З РОБОТОЮ ПІСТОЛЕТА ДЛЯ МАС

Перед початком роботи ознайомтеся з характеристикою будівельної маси, яку ви будете наносити. Не використовуйте маси невідомого призначення. Будівельна маса може становити небезпеку для здоров'я оператора приладу і сторонніх осіб. Ознайомтеся з інструкціями поведінки в разі контакту маси з організмом.

Ознайомтеся з документацією, що додається до маси в тубі, з особливим акцентом на засоби індивідуального захисту, які необхідно застосовувати при роботі з будівельною масою.

Пістолет призначений тільки для додавання мас в жорстких тубах з розмірами, зазначеними у таблиці з технічними характеристиками. Ніколи не модифікуйте інструмент, щоб налаштувати його на інший тип туби маси.

Ніколи не направляйте вильоту туби з масою в свою сторону або в бік інших людей або тварин.

Ніколи не прикладайте вихід трубки до шкіри. Маса видавлюється назовні з великою силою і може бути вприснута під шкіру. Ніколи не вставляйте пальці або інші частини тіла між поршнем і тримачем трубки. Сила тиску поршня може бути причиною серйозних травм.

Завжди при заміні приладдя, тубчиків з масою або регулювання переконайтеся, що інструмент відключений від джерела живлення. Акумулятор знятий з гнізда для інструменту або вилка шнура живлення інструменту від'єднаний від розетки.

ЕКСПЛУАТАЦІЯ ІНСТРУМЕНТА

Інструкції з безпечного заряджання акумулятора

Увага! Перед початком заряджання необхідно переконатися, що корпус блоку живлення, шнур і штепсельна вилка не мають тріщин або пошкоджень. Забороняється використовувати несправну або пошкоджену зарядну станцію або блок живлення! Для заряджання акумулятора можна використовувати тільки зарядну станцію і блок живлення з комплекту акумулятора. Використання будь-якого іншого блоку живлення може призвести до пожежі або пошкодження інструмента. Заряджання акумулятора може здійснюватися лише в закритому, сухому приміщенні, захищеному від доступу сторонніх осіб, особливо дітей. Забороняється використовувати зарядну станцію і блок живлення за відсутності постійного нагляду дорослих! Якщо їм потрібно вийти з приміщення, в якому заряджається акумулятор, необхідно відключити зарядний пристрій від мережі, вийнявши вилку блоку живлення з розетки. У разі появи в зарядному пристрої диму, підозрілого запаху тощо, потрібно негайно вийняти вилку зарядного пристрою з розетки!

Дриль-шурупверт поставляється з не зарядженим акумулятором, тому перед початком експлуатації його необхідно зарядити відповідно до процедури, описаної нижче, за допомогою блоку живлення і зарядної станції (з комплекту). Акумулятори Li-Ion (літій-іонні) не мають «ефекту пам'яті», що дозволяє дозаряджувати їх у будь-який час. Однак, рекомендується повністю розрядити акумулятор у процесі нормальної експлуатації, а потім заряджати його до максимальної ємності. Якщо характер роботи не дозволяє реалізувати даний алгоритм, тоді необхідно це робити, принаймні, кожні 10-20 циклів. Категорично забороняється розряджати акумулятор, коротко замикаючи його електроди, оскільки це спричиняє незворотні пошкодження! Також забороняється перевіряти стан заряду акумулятора шляхом замикання електродів для перевірки іскріння.

Зберігання акумулятора

Для продовження терміну експлуатації акумулятора необхідно забезпечити належні умови його зберігання. Акумулятор розрахований приблизно на 500 циклів „зарядження - розрядження”. Акумулятор слід зберігати при температурі від 0 до 30 градусів за Цельсієм і відносній вологості повітря 50%. Для зберігання акумулятора протягом довгого часу, його необхідно зарядити приблизно на 70% ємкості. Під час тривалого зберігання необхідно періодично (один раз на рік) заряджати акумулятор. Не слід допускати надмірного розрядження акумулятора, оскільки це знижує термін його експлуатації і може викликати незворотні ушкодження.

Під час зберігання акумулятор буде поступово розряджатися через втрати. Процес мимовільної розрядки залежить від температури зберігання: чим вища температура, тим швидше відбувається розрядка. Неправильне зберігання акумуляторів може призвести до витoku електроліту. У разі витoku електроліту, місце витoku потрібно обробити нейтралізуючим агентом, а при попаданні електроліту в очі, необхідно ретельно промити їх великою кількістю води і негайно звернутися до лікаря. **Забороняється використовувати інструмент з пошкодженим акумулятором.**

У разі повного зносу акумулятора, його необхідно здати в спеціалізований пункт утилізації відходів.

Транспортування акумуляторів

Літій-іонні акумулятори згідно із законодавством є небезпечними матеріалами. Користувач інструмента може перевозити інструмент з акумулятором і самі акумулятори наземним транспортом. В цьому випадку не потрібно виконувати будь-які додаткові умови. У разі доручення транспортування акумуляторів третім особам (напр., кур'єрській службі), необхідно дотримуватися положень про транспортування небезпечних матеріалів. Перед відправкою слід звернутися щодо цього питання до особи, яка володіє відповідною кваліфікацією.

Забороняється транспортувати пошкоджені акумулятори. На час транспортування знімні акумулятори необхідно зняти з інструмента, обмотати відкриті контакти, напр., ізоляційною стрічкою. В упаковці акумулятори потрібно розмістити так, щоб вони не переміщалися усередині упаковки під час транспортування. Також необхідно виконувати національні положення щодо транспортування небезпечних матеріалів.

Зарядження акумулятора

Увага! Перед зарядкою від'єднайте зарядний пристрій від мережі, витягнувши вилку з розетки електромережі. Крім того, очистіть акумулятор і його клеми від бруду і пилу м'якою сухою тканиною.

Акумулятор має вбудований індикатор заряду. Після натискання на кнопку загоряться індикаторні діоди (II), тим сильніше, чим більше заряджений акумулятор. Якщо світлодіод не загоряється при натисканні кнопки, це означає, що акумулятор розряджений.

Від'єднайте акумулятор від інструменту. Акумулятор кріпиться до гнізда інструменту за допомогою засувки. Акумулятор можна витягти, натиснувши і утримуючи засувку, а потім витягнувши акумулятор з гнізда. Правильно встановлений акумулятор в гнізді інструменту не може бути знятий інакше, як натисненням на засувку.

Вставте акумулятор у гніздо зарядного пристрою (II).

Підключіть зарядний пристрій до електричної розетки.

Загориться червоний світлодіод, який вказує на процес зарядки.

Коли зарядка буде завершена, червоний світлодіод згасне, а зелений світлодіод загориться, вказуючи на те, що акумулятор повністю заряджений.

Вийміть вилку зарядного пристрою з розетки електромережі.

Витягніть акумулятор з гнізда зарядного пристрою, натиснувши кнопку засувки акумулятора.

Увага! Якщо при підключенні зарядного пристрою до мережі загоряється зелений світлодіод, акумулятор повністю заряджений. В цьому випадку зарядний пристрій не почне процес зарядки.

Монтаж трубки з масою

Попередження! Всі дії, пов'язані з установкою, розбиранням або регулюванням труби з масою для видавлювання, слід проводити при відключеному акумуляторі.

Попередження! Вихід труби з масою слід відкрити перед монтажем в рукоятці пістолета. Необхідно дотримуватися інструкції виробника труби. Використання пістолета з труби, де вихід закритий, може привести до пошкодження пістолета і / або до витискання маси з боку поршня.

Натисніть і утримуйте кнопку відключення приводу поршня (III). Відвернути вручну до упору поршень (IV).

Помістіть трубку з масою у тримач. Спочатку вставте трубку в передню частину тримача, а потім натисніть на задню частину трубки в утримувач (V). Натисніть і утримуйте кнопку відключення приводу поршня, поршень вставити так, щоб він уперся в поршень труби (VI).

Включення і виключення інструменту

Переконайтеся, що кнопка вимикача не натиснута, а потім вставте акумулятор в гніздо інструменту (VII).

Візьміть інструмент обома руками, направте вихід трубки в місце нанесення маси, потім натисніть і утримуйте перемикач (VIII). Маса через деякий час повинна почати виходити з вихідного отвору труби. Поршень інструмента штовхає поршень

туби, тому слід звернути увагу, щоб рукоятка поршня не зачепилася за якусь перешкоду. Звільнення тиску на вимикач зупиняє роботу поршня, а також викликає невеликий виліт. Завдяки цьому буде ліквідовано тиск на поршень туби, що запобігає витоку маси з вихідного отвору туби. Інструмент має датчик, який зупиняє рух поршня після досягнення кінцевої позиції (IX). Це запобігає пошкодженню інструменту через продовження руху поршня.

Увага! Якщо після натискання кнопки, з вихідного отвору туби не виходить маса, а одночасно можна спостерігати ознаки перевантаження інструменту: підвищений шум і надмірна вібрація, слід негайно відпустити вимикач. Вимкніть акумулятор від розетки інструмента, а потім перевірте отвір туби, чи він був правильно відкритий або забитий, наприклад, застиглою масою. Перед тим як відновити роботу, слід підготувати вихід трубки.

Витискання маси

Інструмент має обертовий регулятор, що дозволяє плавно регулювати швидкість руху поршня. Чим вище цифра установки, тим вище швидкість поршня. Це дозволяє встановити інтенсивність нанесення маси. Швидкість поршня слід підібрати експериментально, роблячи спроби нанесення маси.

Вихід трубки рекомендується тримати максимально близько до місця нанесення маси. Вихід трубки повинен рухатися плавно, уникаючи зміни темпу, що дозволить одержати рівномірний розподіл видавлювальної маси.

Після відпускання кнопки і зняття поршня ще може вийти невелика кількість маси з вихідного отвору туби. Це нормальне явище, пов'язане з інерцією маси в рідкому стані.

Залишковий ризик

Машина була спроектована і побудована відповідно до техніки та з урахуванням правил безпеки. Однак при використанні виробу можуть існувати залишкові ризики.

Ризики для здоров'я, пов'язані з електричною енергією через використання неналежних силових кабелів.

Небезпека через шум через відсутність засобів захисту органів слуху.

Залишковий ризик можна мінімізувати, дотримуючись інструкцій з техніки безпеки.

ОБСЛУГОВУВАННЯ ТА ОГЛЯД

УВАГА! Перед регулюванням, обслуговуванням або технічним обслуговуванням вийміть акумулятор з гнізда машини. Якщо станеться забруднення інструменту витравлювальною масою, слід видалити забруднення перед засиханням маси. Висохлу будівельну масу може бути важко або неможливо видалити. Суха будівельна маса може пошкодити інструмент. Не застосовувати для видалення маси розчинники, спирти, кислоти, бензин або абразивні засоби. Після закінчення роботи слід перевірити технічний стан електроінструменту за допомогою зовнішнього огляду та оцінки: корпусу та рукоятки, дію електричного вимикача, прохідність вентиляційних щілин, іскріння щіток, гучність роботи підшипників і передач, запуск і рівномірність роботи. Протягом гарантійного періоду користувач не може розбирати інструмент або замінювати будь-які елементи або компоненти, тому що це призведе до втрати гарантійних прав. Все несправності, які спостерігаються при техогляді або під час роботи, є вказівкою для проведення ремонту в сервісному центрі, при цьому слід звернутися до виробника. Після роботи, корпус, вентиляційні щілини, вимикачі, і ручки повинні бути очищені, наприклад потоком повітря (при тиску не більше 0,3 МПа), щіткою або сухою тканиною, без використання хімічних речовин і очищувальних рідин. Не використовуйте гострі інструменти для чищення. Зніміть дискову пилу і очистіть внутрішню поверхню кожухів, кріплення дискової пили, а також саму пилу від пилу і інших забруднень, що виникають під час роботи. Регулярно чистіть рукоятки, ручки та інші регульовальні елементи сухою, чистою тканиною.

PRODUKTO CHARAKTERISTIKA

Akumulatorinis masių pistoletas leidžia lengvai naudoti klįjus, sandariklius ir kitas tūtose esančias mases naudojamas statybose. Efektyvus akumulatoriaus ir stūmoklio greičio reguliavimas leidžia pritaikyti pistoletą prie bet kokios masės. Darbas su juo yra greitesnis bei mažiau varginantis nei su rankiniu būdu valdomų pistoletų atveju. Tinkamas, patikimas ir saugus prietaiso veikimas priklauso nuo to, ar tinkamai veikia, todėl:

Prieš naudodami įrankį reikia perskaityti visą darbo su produktu instrukciją ir ją išsaugoti ateičiai.

Tiekėjas neatsako už nuostolius, atsiradusius dėl saugos taisyklių ir šio vadovo rekomendacijų nesilaikymo.

KOMPLEKTACIJA

YT-82888 pistoletas tiekiamas kartu su akumulatoriumi ir įkrovikliu. YT-82889 pistoletas tiekiamas be akumulatoriaus ir įkroviklio.

TECHNINIAI DUOMENYS

Parametras	Matavimo vienetas	Vertė
Katalogo numeris		YT-82888, YT-82889
Nominali įtampa	[V d.c.]	18
Stūmoklio stūmimo greitis	[mm/min]	30 - 480
Stūmoklio stūmimo greitis	[mm/s]	0,5 - 8
Stūmoklio prispaudžiamoji jėga	[N]	2000
Tūtos su mase ilgis	[mm]	255
Tūtos su mase skersmuo	[mm]	48
Masė	[kg]	1,3
Triukšmo lygis		
- akustinis slėgis $L_{pa} \pm K$	[dB(A)]	81,0 ± 3,0
- galia $L_{wa} \pm K$	[dB(A)]	92,0 ± 3,0
Virpėsiu lygis $a_{a} \pm K$	[m/s ²]	1,76 ± 1,5
Izoliacijos klasė		III
Apsaugos laipsnis		IPX0
Akumulatoriaus tipas		Ličio jonų
Akumulatoriaus talpa*	[Ah]	4
Įkroviklis*		
Įėjimo įtampa	[V~]	220 - 240
Tinklo dažnis	[Hz]	50 / 60
Nominali galia	[W]	60
Išėjimo įtampa	[V]	21 DC
Išėjimo srovė	[A]	2,4
Pakrovimo laikas**	[h]	~4

* tik modeliuose, kuriuose yra akumuliatorius ir įkroviklis

** nurodytas įkrovimo laikas taikomas tik akumuliatoriui, kurio talpa nurodyta lentelėje

Deklaruota bendra triukšmo skleidimo vertė buvo matuojama naudojant standartinį bandymo metodą ir gali būti naudojama tam, kad palyginti vieną įrankį su kitu. Deklaruotos triukšmo skleidimo vertės taip pat gali būti naudojamos pradiniam poveikio vertinimui.

Įspėjimas! Triukšmo emisija tinkamo elektrinio įrankio veikimo metu gali skirtis nuo deklaruotų verčių, priklausomai nuo to, kaip naudojamas įrankis, ypač kokio tipo medžiaga yra apdorojama.

Įspėjimas! Operatoriaus apsaugos priemonės turėtų būti apibrėžtos remiantis apytiksliais poveikiais dabartinėmis naudojimo sąlygomis. Turi būti atsižvelgta į visas darbo ciklo dalis. Be darbo laiko, reikia atsižvelgti ir į kitus veiksnius, pvz., laiką kai įrankis yra išjungtas ir kai jis veikia tuščiaja eiga.

BENDRI ĮSPĖJIMAI DĖL ELEKTROS ĮRANKIŲ SAUGUMO

Įspėjimas! Reikia susipažinti su visais saugumo įspėjimais, iliustracijomis, o taip pat specifikacijomis, pristatytomis su elektros įrankiais / mašina. Jų nesilaikymas gali privesti prie elektros srovės smūgio, gaisro arba kūno sužalojimo.

Saugoti visus įspėjimus, o taip pat instrukcijas sekančiam kartui.

Sąvoka „elektros įrankis / mašina“ panaudota įspėjimuose susijusiuose su visais įrankiais / mašinų maitinamų elektros srove, su laidais kaip ir be laidų.

Saugumas darbo vietoje

Darbo vieta turi būti gerai apšviesta ir švari. Tinkama ir silpnas apšvietimas gali būti nelaimingų atsitikimų priežastimi.

Negalima naudoti elektros įrankių / mašinų aplinkoje kur yra didesnė sprogimo rizika, kuriose yra degūs skysčiai, dujos arba garai. Elektros įrankiai / mašinos generuoja kibirkštis, kurios gali uždegti dulkes arba garus.

Neleiskite į darbo vietą vaikų pašalinių žmonių. Koncentracijos praradimas gali priversti prie kontrolės praradimo.

Elektrinė sauga

Maitinimo laido kištukas turi būti pritaikytas prie tinklinio lizdo. Negali jokiū būdu pakeisti kištuko. Negalima naudoti jokių kištuko adapterių su įžemintais elektros įrankiais / mašinomis. Nemodifikuotas kištukas tinkantis prie lizdo mažina elektros srovės smūgio riziką.

Vengti sąlyčio su įžemintais paviršiais, tokiais kaip vamzdžiai, šildytuvai ir aušintuvai. Kūno įžeminimas didina elektros srovės smūgio riziką.

Negalima priversti prie elektros įrankių / mašinos sąlyčio su atmosferos krituliais arba drėgme. Vanduo ir drėgmė, kuri pateks į elektros įrankio / mašinos vidaus didina elektros srovės smūgio riziką.

Negalima perkrauti maitinimo laido. Negalima naudoti maitinimo laido kištuko nešimui, prijungimui ir atjungimui nuo tinklinio lizdo. Vengti sąlyčio maitinimo lizdo su šiluma, aliejais, aštriomis briaunomis ir judančiais elementais. Maitinimo laido pažeidimas didina elektros srovės smūgio riziką.

Darbo už uždarytą patalpų ribų atveju reikia naudoti prailgintuvus, skirtus darbui už uždarytą patalpų ribų. Tinkamo prailgintuvo panaudojimas, pritaikyto darbui išorėje mažina elektros smūgio riziką.

Atveju kai naudojamas elektros įrankis / mašina drėgnoje aplinkoje yra neišvengiamas, kaip apsaugą nuo maitinimo įtampos reikia naudoti skirtingos įtampos įrengimą (RCD). RCD panaudojimas mažina elektros srovės smūgio riziką.

Asmeninis saugumas

Būkite įatruš, kreipkite dėmesį į tai ką darai ir vadovaukis sveiku protu darbo su elektros įrankių / mašina metu. Nenaudokite elektros įrankio / mašinos esant nuovargiui arba suvartojus narkotikus, alkoholį ar vaistus. Dėmesingumo akimirka trūkumas gali priversti prie rimtų asmeninių sužeidimų.

Naudoti asmenines apsaugos priemones Visada dėvėkite akių apsaugą. Asmeninės apsaugos priemonių, tokių kaip dulkių kaukės, apsauginė nuo slydimo apsauganti avalynė, šalmai ir klausos apsauga mažina rimtų asmeninių sužeidimų riziką.

Saugokite nuo atsitiktinio įrenginio užvedimo. Įsitikinkite, kad elektros jungiklis yra „išjungtas“ pozicijoje prieš prijungiant prie maitinimo ir/arba akumuliatoriaus, elektros įrankio / mašinos pakėlimo arba perkėlimo. Elektros įrankio / mašinos su pirštu ant jungiklio perkėlimas arba elektros įrankio / mašinos maitinimas, kai jungiklis yra pozicijoje „įjungtas“ gali priversti prie rimtų sužalojimų.

Prieš elektros įrankio / mašinos įjungimą išimkite visus raktus ir kitus įrankius, kurie buvo panaudoti jo reguliavimui. Raktas paliktas ant judamų elementų įrankio / mašinos gali priversti prie rimtų sužalojimų.

Nesiekite ir nepasilenkite per toli. Išsaugokite tinkamą poziciją ir lygsvarą per visą laiką. Tai leis lengviau valdyti elektros įrankį / mašiną netikėtų situacijų darbo metu atveju..

Dėvėkite tinkamą aprangą. Nedėvėkite laisvos aprangos arba bižuterijos. Turėkite plaukus o taip pat aprangą atokiau nuo judančių elektros įrankių / mašinos elementų. Laisva apranga, bižuterija arba ilgi plaukai gali būti įsukti į judamus elementus.

Jeigu įrengimai yra pritaikyti prijungti prie dulkių ištraukimo arba dulkių kaupimo, įsitikinkite, kad buvo jie prijungti ir tinkamai panaudoti. Dulkių ištraukimo panaudojimas mažina pavojų, susijusių su dulkių rizika.

Neprireiskite prie to, kad patirtis įgyta dėl elektros įrankio / mašinos panaudojimas priedė prie saugumo taisyklių ignoravimo. Nesaugus veikimas gali priversti prie rimtų sužeidimų per akimirka.

Elektros įrankių / mašinos naudojimas ir priežiūra

Neapkraukite elektros įrankio / mašinos. Naudokite elektros įrankius / mašinas tinkamam pasirinktam naudojimui. Tinkamas elektros įrankis / mašina užtikrins geresnį ir saugesnį darbą, jeigu bus panaudotas suprojektuotai apkrovai.

Nenaudokite elektros įrankio / mašinos, jeigu elektros jungiklis neleidžia įjungti arba išjungti. Įrankis / mašina, kurių negalima kontroliuoti su tinkliniu jungikliu yra nesaugus ir reikia juos atiduoti taisymsiui.

Išimkite kištuką iš maitinimo lizdo ir/arba išmontuokite akumuliatorių, jeigu yra atjungtas nuo elektros įrankio / mašinos prieš reguliavimą, aksesuarų pakeitimą arba įrankio / mašinos sandėliavimą. Tokios apsaugos priemonės padės išvengti atsitiktinio elektros įrankio / mašinos įjungimo.

Laikykite įrankį vaikams neprieinamoje vietoje, neprireiskite, kad asmenys nežinantys kaip naudoti elektros įrankį / mašiną arba tų instrukcijų naudotų elektros įrankius / mašiną. Elektros įrankiai / mašinos yra pavojingos naudojant mokymų nepaėjęsims naudotojams.

Priziūrėkite elektros įrankius / mašinas ir aksesuarus. Patikrinkite įrankius / mašinas judamų dalių nepritaikymo arba užstrigimo atveju, elementų arba kokių nors kitų sąlygų, kurie gali turėti įtaką elektros įrankio / mašinos veikimui. Sugedimus reikia pataisyti prieš elektros įrankio / mašinos panaudojimą. Daugelis atvejų įvyko dėl netinkamos elektros įrankio / mašinos priežiūros.

Pjovimo įrankius reikia laikyti švaroje ir aštrus. Tinkamai prižiūrimi pjovimo įrankiai su aštriomis briaunomis yra mažiau linkę užstrigti ir lengviau yra lengviau kontroliuoti darbo metu.

Naudokite elektros įrankius / mašinas, aksuarus, o taip pat montuojamus įrankius ir t.t. pagal šias instrukcijas, atsižvelgiant į darbo sąlygas ir rūšį. Įrankių naudojimas skirtingam darbui negu buvo suprojektuota, gali privesti prie pavojingos situacijos atsiradimo.

Rankenas ir laikymo paviršius išlaikykite sausus, švarius, o taip pat be alyvos ir tepalų. Slidžios rankenos ir laikymo paviršiai neleidžia saugiai naudoti ir kontroliuoti įrankio / mašinos pavojingų situacijų metu.

Remontas

Remontuokite įrankius / mašinas tik įgaliojuose servisuose, naudojant vien tik originalias atsargines dalis. Tai užtikrins elektros įrankio darbo tinkamą saugumą.

ĮSPĖJIMAI SUSIJĘ SU MASIŲ PISTOLETO NAUDOJIMU

Prieš pradėdami darbą, visada perskaitykite statybinės masės, kuri bus taikoma, specifikaciją. Nenaudokite nežinomos paskirties masių. Statybinė masė gali kelti grėsmę įrankių operatoriaus ir pašalinių asmenų sveikatai. Susipažinkite su procedūra pasitaikius masės ir kūno sąlyčiui.

Visuomet perskaitykite prie tūtos pridėdamą dokumentaciją, ypatingą dėmesį skiriant asmeninėms apsaugos priemonėms, naudojamoms dirbant su statybine mase.

Pistoletas naudojamas tik masėms esančioms kietose tūtos, kurių dydžiai nurodyti lentelėje su techniniais duomenimis. Niekada nekeiskite įrankio, kad jį pritaikytumėte kitam tūtos su mase tipui.

Niekada nenukreipkite tūtos su mase išleidimo angos į save ar kitus žmones ar gyvūnus.

Niekada nedėkite tūtos išleidimo angos prie odos. Masė išstumama su didele jėga ir gali būti įšvirkšta po oda.

Niekada nedėkite pirštų ar kitų kūno dalių tarp stūmoklio ir tūtos laikiklio. Stūmoklio prispaudžiamoji jėga gali sukelti rimtus sužeidimus.

Visada įsitinkinkite, kad įrankis yra atjungtas nuo maitinimo šaltinio, kai keičiate priedus, tūtas su mase ar jį reguliuojant. Akumuliatorius išmontuojamas iš įrankio lizdo arba maitinimo laido kištukas atjungiamas nuo maitinimo lizdo.

PRODUKTO VALDYMAS

Akumuliatoriaus sandėliavimas.

Siekiant prailginti akumuliatoriaus gyvybingumą, reikia užtikrinti jam atitinkamas sandėliavimo sąlygas. Akumuliatorius išlaiko maždaug 500 „įkrovimo – iškrovimo“ ciklų. Akumuliatorių reikia laikyti temperatūros diapazone nuo 0 iki 30°C Celsiaus, esant 50% santykinei oro drėgmei. Norint akumuliatorių sandėliuoti per ilgesnį laiką, reikia jį pakrauti iki maždaug 70% talpos. Ilgalaikio akumuliatoriaus sandėliavimo atveju, reikia jį periodiškai, kartą į metus pakrauti. Akumuliatoriaus pernelyg neiškrauti, nes tai sutrumpina jo gyvybingumą ir gali sukelti neatstatomą jo pažeidimą.

Akumuliatoriaus sandėliavimo metu vyksta laipsniškas jo išsikrovimo procesas dėl savaiminio srovės nutekėjimo. Savaiminio akumuliatoriaus išsikrovimo procesas priklauso nuo sandėliavimo temperatūros, nuo aukštesnė sandėliavimo temperatūra, tuo yra greitesnis išsikrovimo procesas. Netaisyklingo akumuliatorių sandėliavimo atveju, gali pasireikšti elektrolito ištekėjimo reiškinys. Elektrolito ištekėjimo atveju reikia ištekėjusį elektrolitą neutralizuoti, taikant atitinkamą neutralizavimo priemonę, o elektrolito kontaktą su akimis atveju, reikia akis praplauti gausiu vandens kiekiu ir nedelsiant kreiptis į gydytoją. **Draudžiama naudoti įrankį su pažeistu akumuliatoriumi.**

Visiško akumuliatoriaus susidėvėjimo atveju reikia jį atiduoti į specializuotą punktą, kuris užsiima šio tipo atliekų utilizavimu.

Akumuliatorių transportavimas

Ličio – jonų akumuliatoriai pagal teisinius aktus yra laikomi pavojingomis medžiagomis. Įrankio vartotojas įrankį su akumuliatoriumi arba pačius akumuliatorius gali transportuoti sausumos keliais. Tais atvejais nėra keliami papildomi reikalavimai. Transportavimą pavedus tretiesiems asmenims (pvz. išsiuntimas kurjerio firmai tarpininkaujant), reikia laikytis pavojingų medžiagų transportavimo reglamentuojančių taisyklių. Prieš išsiuntimą reikia šiuo reikalu susikontaktuoti su atitinkamas kvalifikacijos turinčiu asmeniu. Pažeistus akumuliatorius transportuoti draudžiama. Transporto tikslu demonui skirtus akumuliatorius reikia išimti iš įrankio, o plikus kontaktus reikia užizoliuoti, pvz. izoliacinės juostos pagalba. Akumuliatorius reikia įtvirtinti pakuotėje tokiu būdu, kad transporto metu negalėtų pakuotės viduje slankioti. Reikia taip pat laikytis pavojingų medžiagų transportavimą reglamentuojančių nacionalinių taisyklių.

Akumuliatoriaus įkrovimas

Dėmesio! Prieš įkraunant, atjunkite įkroviklį nuo elektros tinklo, ištraukiant kištuką iš elektros tinklo lizdo. Be to, išvalykite iš akumuliatoriaus ir jo gnybtus purvą ir dulkes su minkšta, sausa šluoste.

Akumuliatorius turi įmontuotą įkrovos indikatorius. Paspaudus jungiklį, užsidegs indikatoriniai diodai (II), tuo daugiau, tuo labiau akumuliatorius įkrautas. Jei, paspaudus mygtuką, diodai neužsidega - akumuliatorius iškrautas.

Atjungti akumuliatorių prie įrankio. Akumuliatorius pritvirtintas prie įrankio lizdo skląsčių pagalba. Akumuliatoriaus išmontavimas yra įmanoma paspaudus ir laikant skląstį, o po to išimant akumuliatorių iš lizdo. Tinkamai pritvirtintas akumuliatorius, esanti įrankio lizde, negali būti išmontuojamas kitaip nei paspaudus skląstį.

Įstumkite akumuliatorių į įkroviklio lizdą (II).

Prijunkite įkroviklį prie sieninio lizdo.

Užsidegs raudonas šviesos diodas, o tai reiškia įkrovimo procesą.

Baigus įkrovimą, raudonas šviesos diodas išsijungs ir užsidegs žalias diodas, rodantis, kad akumuliatorius visiškai įkrautas.

Ištraukite įkroviklio kištuką iš maitinimo tinklo.

Išstumti akumuliatorių iš įkrovimo lizdo, paspaudžiant akumuliatoriaus fiksavimo mygtuką.

Dėmesio! Jei po įkroviklio prijungimo prie maitinimo šaltinio užsidega žalia lemputė, tai reiškia visiškai įkrautą akumuliatorių. Tokiu atveju įkroviklis nepradės įkrovimo proceso.

ĮRANKIO EKSPLOATACIJA

Tūtos su mase montavimas

Įspėjimas! Visa veikla, susijusi su tūtos su mase surinkimu, išmontavimu ar suregulavimu, turėtų būti atliekama atjungus akumuliatorių.

Įspėjimas! Prieš montuodami prie pistoleto laikiklio, tūtos su mase išleidimo anga turi būti atidaryta. Reikia vadovautis tūtos gamintojo instrukcijomis. Pistoleto su tūta, kurios išleidimo anga uždaryta, naudojimas gali sugadinti pistoletą ir (arba) sukelti masės nuotėkį iš stūmoklio pusės.

Paspauskite ir laikykite stūmoklio pavaros atjungimo jungiklį (III). Traukite stūmoklį (IV) rankiniu būdu, kol jis sustos.

Įdėkite mėgintuvėlį į laikiklį, pirma, įkiškite mėgintuvėlį į laikiklio priekį ir tada stumkite galo atgal į laikiklį (V). Paspauskite ir laikykite nuspaudę stūmoklio pavaros atjungimo mygtuką, stumkite stūmoklį taip, kad jis atsiremtų į tūtos stūmoklį (VI).

Įrankio paleidimas ir sustabdymas

Įsitikinkite, kad jungiklio mygtukas nėra nuspaustas, tada įdėkite akumuliatorių į įrankio lizdą (VII).

Suimkite įrankį abiem rankomis, nukreipkite tūtos išleidimo angą į masės taikymo vietą, tada paspauskite ir laikykite jungiklį (VIII). Po trumpo laiko masė turėtų pradėti iš tūtos išleidimo angos. Įrankio stūmoklis stumia tūtos stūmoklį, todėl įsitikinkite, kad stūmoklio rankena neaptinka jokių kliūčių.

Paleidus jungiklį jis sustabdo stūmoklio veikimą ir taip pat sukelia nedidelį pasitraukimą. Dėl šios priežasties pašalinamas tūtos stūmoklio slėgis, kas neleidžia masei išlaukti iš tūtos išleidimo angos.

Įrankis turi jutiklį, kuris sustabdo stūmoklio judėjimą, pasiekus galutinę padėtį (IX). Tai neleidžia sugadinti įrankį bandant toliau stumti stūmoklį.

Dėmesio! Jei, paspaudus jungiklį, iš tūtos išleidimo angos neplaukia masė ir tuo pačiu metu matysitė įrankio perkrovimo požymius (padidėjęs triukšmas ir pernelyg didelė vibracija), iš karto paleiskite jungiklį. Atjunkite akumuliatorių nuo įrankio lizdo, tada patikrinkite ar tinkamai atidaryta arba ar su sustingusia mase nėra užblokuota tūtos išleidimo anga. Prieš pradėdami darbą išvalykite tūtos išleidimo angą.

Masės išspaudimas

Įrankis turi sukamąjį reguliatorių, kuris leidžia sklandžiai nustatyti stūmoklio judėjimo greitį. Kuo didesnis nustatymo skaičius, tuo didesnis stūmoklio greitis. Tai leidžia nustatyti masės taikymo intensyvumą. Stūmoklio greitis turėtų būti pasirinktas eksperimentiškai, bandant taikyti masę.

Tūtos išleidimo anga turi būti nukreipta arčiau taikymo vietos. Tūtos išleidimo anga turėtų būti sklandžiai judinama, vengiant keisti tempą, o tai leis tolygiai paskirstyti išspaudžiamą masę.

Paleidus jungiklį ir ištraukiant stūmoklį, iš tūtos išleidimo angos gali vis dar išplaukti nedidelis kiekis masės. Tai yra normalus reiškinys, susijęs su masės inercija skystoje būsenoje.

Likutinė rizika

Mašina buvo suprojektuota ir pastatyta pagal žinias ir atsižvelgiant į saugos taisykles. Tačiau, naudojant produktą, gali kilti likutinė rizika. Pavojus sveikatai susijęs su elektros energija dėl netinkamų maitinimo kabelių naudojimo.

Pavojus susijęs triukšmu dėl klausos apsaugos trūkumo.

Likutinę riziką galima sumažinti griežtai laikantis saugos nurodymų.

PRIEŽIŪRA IR KONTROLĖ

DĖMESIO! Prieš pradėdami reguliuoti ar prižiūrėti, išimkite akumuliatorių iš mašinos lizdo. Jei įrankis užterštas išspaudžiamą mase, užteršimas turi būti pašalintas prieš masės sustingimą. Sustingusią statybinę masę gali būti sunku arba neįmanoma pašalinti. Sudžiuvusi statybinė masė gali sugadinti įrankį. Masės pašalinimui nenaudokite tirpiklių, alkoholių, rūgščių, benzino ar abrazyvinių medžiagų. Po užbaigto darbo reikia patikrinti elektros įrankio techninį stovį, peržiūrėti iš išorės ir įvertinti: korpusą ir rankeną, elektros jungiklio poveikį, ventiliavimo tarpų pralaidumą, šepetelių kibirkščiavimą, guolių darbo, įjungimo ir darbo vienodumo garsumą. Garantijos metu vartotojas negali įdiegti įrankių ar pakeisti jokių komponentų, nes tai sukelia garantijos netekimą. Visi pažeidimai, pastebimi atliekant patikrinimą ar eksploatacijos metu, tai signalas, kad turi būti atliktas remontas techninės

LT

priežiūros centre, šiuo tikslu susisiekite su gamintoju. Baigę darbą, korpusą, ventilacijos angas, jungiklius, papildomą rankeną ir dangčius reikia valyti, pvz., su oro srautu (kurio slėgis ne didesnis kaip 0,3 MPa), šepetėliu arba sausu skudurėliu be chemikalų ir valymo skysčių. Valymui nenaudoti aštrių įrankių. Išimkite diskinį pjūklą ir išvalykite skydų vidų, diskinio pjūklo tvirtinimą, taip pat pjūklą nuo dulkių ir kitų darbo metu atsirandančių nešvarumų. Rankenas, pasukimo rankenėles ir kitus reguliavimo elementus valyti sausu, švariu skudurėliu.

IERĪCES APRAKSTS

Akumulatora būvniecības masu pistole ļauj vienkārši uzklāt līmes, blīvēšanas un citas masas tūbās, kas tiek izmantotas būvniecības darbos. Efektīvs akumulators un virzuļa ātruma regulēšana ļauj pielāgot pistoli katram masas veidam un nodrošina ātru un mazāk nogurdinošu darbu, nekā manuālo pistoļu gadījumā. Pareiza, uzticama un droša instrumenta darbība ir atkarīga no tā pareizas ekspluatācijas, tāpēc:

pirms instrumenta lietošanas sākšanas izlasiet visu instrukciju un saglabāiet to.

Piegādātājs neatbild par kaitējumiem, kas radušies, neievērojot drošības noteikumus un šīs instrukcijas norādījumus.

APRĪKOJUMS

Pistole YT-82888 tiek piegādāta kopā ar akumulatoru un akumulatora lādētāju. Pistole YT-82889 tiek piegādāta kopā bez akumulatora un akumulatora lādētāja.

TEHNISKIE DATI

Parametrs	Mērvienība	Vērtība
Kataloga numurs		YT-82888, YT-82889
Nominālais spriegums	[V DC]	18
Virzuļa kustības ātrums	[mm/min]	30–480
Virzuļa kustības ātrums	[mm/s]	0,5–8
Virzuļa spiediena spēks	[N]	2000
Masas tūbas garums	[mm]	255
Masas tūbas diametrs	[mm]	48
Svars	[kg]	1,3
Trokšņa līmenis		
— akustiskais spiediens $L_{pa} \pm K$	[dB(A)]	81,0 ± 3,0
— jauda $L_{wa} \pm K$	[dB(A)]	92,0 ± 3,0
Svārstību līmenis $a_n \pm K$	[m/s ²]	1,76 ± 1,5
Izolācijas klase		III
Aizsardzības pakāpe		IPX0
Akumulatora veids		Li-ion
Akumulatora tilpums*	[Ah]	4
Lādētājs*		
Ieejas spriegums	[V~]	220–240
Tīkla frekvence	[Hz]	50/60
Nominālā jauda	[W]	60
Izejas spriegums	[V]	21 DC
Izejas strāva	[A]	2,4
Lādēšanas laiks**	[h]	~4

* Tikai modeļos, kas aprīkoti ar akumulatoru un lādētāju.

** Norādītais lādēšanas laiks attiecas tikai uz akumulatoru ar tabulā norādīto tilpumu.

Deklarētās trokšņa emisijas vērtības tika izmērītas saskaņā ar standarta mērīšanas metodi un var tikt izmantotas, lai salīdzinātu vienu instrumentu ar otru. Deklarētās trokšņa emisijas vērtības var tikt arī izmantotas ekspozīcijas iepriekšējai novērtēšanai.

Brīdinājums! Trokšņa emisija elektroinstrumenta darbības laikā var atšķirties no deklarētajām vērtībām atkarībā no instrumenta izmantošanas veida, jo īpaši no apstrādājamā materiāla veida.

Brīdinājums! Ir jānotic drošības līdzekļi lietotāja aizsardzībai, balstoties uz ekspozīcijas aptuveno vērtību reālos lietošanas apstākļos. Ir jāņem vērā visas darba cikla daļas. Papildus tam, ir jāņem vērā arī citi faktori, piemēram, laiks, kad instruments ir izslēgts un kad darbojas tukšgaitā.

VISPĀRĪGIE BRĪDINĀJUMI PAR ELEKTROINSTRUMENTU DROŠĪBU

Brīdinājums! Iepazīstieties ar visiem drošības brīdinājumiem, attēliem un specifikācijām, kas piegādāti kopā ar šo elektroinstrumentu/iekārtu. To neievērošana var novest pie elektrošoka, ugunsgrēka vai nopietnām traumām.

Saglabājiet visus brīdinājumus un instrukcijas turpmākai izmantošanai.

Jēdziens "elektroinstrumentus/iekārta", kas lietots brīdinājumos attiecas uz visiem ar elektrību darbināmiem vada un bezvada instrumentiem/iekārtām.

Darba vietas drošība

Uzturiet darba vietu tīrībā, nodrošiniet labu apgaismojumu. Nekārtība un sliktais apgaismojums var kļūt par nelaimes gadījumu iemesliem.

Nedrīkst strādāt ar elektroinstrumentiem/iekārtām vidē ar paaugstinātu sprādzienbīstamību, kas satur viegli uzliesmojošus šķidrumus, gāzes vai izgarojumus. Elektroinstrumenti/iekārtas ģenerē dzirksteles, kas var aizdedzināt putekļus vai izgarojumus.

Nepieļaujiet bērnu un nepilnvarotu personu piekļuvi darba vietai. Koncentrācijas zaudēšana var novest pie kontroles zaudējumam.

Elektriskā drošība

Elektriskā kabeļa kontaktdakšai ir jābūt piemērotai kontakttīglīdai. Nedrīkst jebkādā veidā modificēt kontaktdakšu. Ar iezemētiem elektroinstrumentiem/iekārtām nedrīkst izmantot nekādus kontaktdakšas adapterus. Nemodificēta kontaktdakša, kas ir piemērota kontakttīglīdai, samazina elektrošoka risku.

Izvaieties no saskares ar iezemētām virsmām, tādām kā caurules, radiatori un ledusskapji. Ķermeņa iezemēšana paaugstina elektrošoka risku.

Nedrīkst pakļaut elektroinstrumentus/iekārtas atmosfēras nokrišņu vai mitruma iedarbībai. Iekļūstot elektroinstrumenta/iekārtas iekšienē, ūdens un mitrums paaugstina elektrošoka risku.

Nepārslogojiet barošanas vadu. Neizmantojiet barošanas vadu nešanai, vilkšanai, kontaktdakšas pieslēgšanai elektriskajam tīklam vai atslēgšanai no tā. Izvaieties no barošanas vada saskares ar siltumu, eļļām, asām malām un kustīgiem elementiem. Bojāts vai sapinies barošanas kabelis paaugstina elektrošoka risku.

Darbības ārpus slēgtām telpām gadījumā jāizmanto pagarinātāji, kas paredzēti lietošanai ārpus slēgtām telpām. Pagarinātāja lietošana, kas pielāgots lietošanai ārpus telpām, samazina elektrošoka risku.

Ja elektroinstrumenta/iekārtas lietošana mitrā vidē ir nepieciešama, aizsardzībai pret barošanas spriegumu izmantojiet uz diferenciālo strāvu reaģējošu automātslēdzi (RCD). RCD izmantošanas samazina elektrošoka risku.

Individuālā drošība

Ievērojiet piesardzību, pievērsiet uzmanību tam, ko Jūs darāt, saglabājiet veselo saprātu, strādājot ar elektroinstrumentu/iekārtu. Nelietojiet elektroinstrumentu/iekārtu noguruma stāvoklī, alkohola, narkotiku vai zāļu ietekmē. Pat viens neuzmanības mirklis darba laikā var novest pie nopietnām traumām.

Lietojiet individuālos aizsardzības līdzekļus. Vienmēr lietojiet redzes aizsardzības līdzekļus. Individuālo aizsardzības līdzekļu, tādu kā putekļu maskas, pretslīdes aizsargapavu, ķiveru un dzirdes aizsardzības līdzekļu, lietošana samazina nopietnu traumu risku.

Novērsiet nejaūšu iedarbināšanu. Pirms pieslēgt elektroinstrumentu/iekārtu barošanas avotam un/vai akumulatoram, pacelt vai pārnest to, pārliecinieties, ka elektriskais slēdzis atrodas pozīcijā "izslēgts". Elektroinstrumenta/iekārtas pārņemšana ar pirkstu uz slēdža vai elektroinstrumenta/iekārtas barošana, kad slēdzis atrodas pozīcijā "izslēgts", var novest pie nopietnām traumām.

Pirms ieslēgt elektroinstrumentu/iekārtu, ņemiet visas atslēgas un citus instrumentus, kas tika izmantoti tā regulēšanai. Uz rotējošiem elektroinstrumenta/iekārtas elementiem atstātā atslēga var novest pie nopietnām traumām.

Nestiepieties un neliecieties pārāk tālu. Saglabājiet pareizu ķermeņa pozīciju un līdzsvaru visu darbības laiku. Tas ļauj vieglāk kontrolēt elektroinstrumentu/iekārtu negaidītu situāciju darba laikā gadījumā.

Ģērbieties atbilstoši. Nevalkājiet brīvus apģērbus vai rotaslietas. Turiet matu un apģērbu tālu no kustīgām elektroinstrumenta/iekārtas daļas. Kustīgās daļas var aizķert brīvus apģērbus, rotaslietas vai garus matus.

Ja ierīces ir pielāgotas putekļu nosūkšanas vai putekļu savākšanas sistēmas pieslēgšanas, pārliecinieties, ka tā ir pieslēgta un tiek izmantota pareizi. Putekļu nosūkšanas sistēmas izmantošana samazina riskus, kas saistīti ar putekļiem.

Nepieļaujiet, lai pieredze, kas iegūta no biežas elektroinstrumenta/iekārtas izmantošanas, novestu pie bezrūpības un drošības noteikumu ignorēšanas. Bezrūpīga darbība sekundes daļā var novest pie nopietnām traumām.

Elektroinstrumenta/iekārtas lietošana un rūpes par to

Nepārslogojiet elektroinstrumentu/iekārtu. Lietojiet elektroinstrumentu/iekārtu, kas piemērots izvēlētajam pielietojumam. Atbilstošs elektroinstrumenti/iekārta nodrošina labāku un drošāku darbību, ja tas ir izmantots projektētai slodzei.

Neizmantojiet elektroinstrumentu/iekārtu, ja elektriskais slēdzis neļauj ieslēgt un izslēgt to. Elektroinstrumenti/iekārta, kuru nav iespējams kontrolēt ar tīkla slēdža palīdzību, ir bīstams, tas jānodod remontam.

Pirms regulēšanas, aksesuāru nomaiņas vai elektroinstrumenta/iekārtas uzglabāšanas atslēdziet kontaktdakšu no barošanas kontakttīglīdās un/vai demontējiet akumulatoru, ja to var atslēgt no elektroinstrumenta/iekārtas. Šādi aizsardzības pasākumi ļauj izvairīties no nejaūšas elektroinstrumenta/iekārtas ieslēgšanas.

Uzglabājiet instrumentu bērniem nepieejamā vietā, neļaujiet lietot elektroinstrumentu/iekārtu personām, kas nepārzina elektroinstrumenta/iekārtas apkalpošanu vai šo instrukciju. Elektroinstrumenti/iekārtas ir bīstami neapmācītu lietotāju rokās.

Vieciat elektroinstrumenta/iekārtas un aksesuāru tehnisko apkopi. Pārbaudiet elektroinstrumentu/iekārtu, lai pārliecinātos, kas tas ir brīvs no nesakrītībām vai kustīgu daļu iesprūdušiem, daļu bojājumiem un jebkādiem citiem faktoriem, kas var ietekmēt elektroinstrumenta/iekārtas darbību. Pirms elektroinstrumenta/iekārtas lietošanas novērsiet tā bojājumus.

Daudzi nelaimes gadījumi notiek elektroinstrumenta/iekārtas nepareizas tehniskās apkopes dēļ.

Griešanas elementus uzturiet tīrus un asus. Pareizi kopti griešanas instrumenti ar asām malām retāk iesprūst darbības laikā un tos ir vieglāk kontrolēt.

Lietojiet elektroinstrumentus/iekārtas, aksesuārus, ieliekamus instrumentus utt. atbilstoši šīm instrukcijām, ņemot vērā darba veidu un apstākļus. Instrumentu izmantojošana citam darbam, izņemot to, kuram tie ir projektēti, var novest pie bīstamas situācijas. **Uzturiet rokturus un virsmas, kas paredzētas turēšanai, sausas un brīvas no eļļām un smērvielām.** Slīdeni rokturi un virsmas, kas paredzētas turēšanai, neļauj droši apkalpot un kontrolēt elektroinstrumentu/iekārtu bīstamās situācijās.

Remonti

Veiciet elektroinstrumenta/iekārtas remontus tikai pilnvarotos servisa centros, izmantojot tikai oriģinālās rezerves daļas. Tas nodrošina elektroinstrumenta darbības drošību.

BRĪDINĀJUMI, KAS SAISTĪTI AR BŪVNICĪBAS MASU PISTOLES LIETOŠANU

Pirms darba sākšanas vienmēr iepazīstieties ar uzklājamas būvniecības masas specifiskāciju. Nelietojiet masas ar nezināmu pielietojumu. Būvniecības masa var radīt risku instrumenta lietotāja un apkārtējo personu veselībai. Iepazīstieties ar instrukciju par rīcību saskares ar organismu gadījumā.

Vienmēr iepazīstieties ar dokumentāciju, kas pievienota masai tūbā, pievēršot īpašu uzmanību individuālās aizsardzības līdzekļiem, kas jāizmanto, strādājot ar būvniecības masu.

Pistole ir paredzēta tikai masu cietās tūbās ar izmēriem, kas noteikti tabulā ar tehniskajiem datiem, uzklāšanai. Nekad nemodificējiet instrumentu, lai pielāgotu to citam masas tvētnes veidam.

Nekad nevērsiet masas tūbas izeju sava vai citu cilvēku un dzīvnieku virzienā.

Nekad nepieleciet tūbas izeju pie ādas. Masa tiek izspiesta ar lielu spēku un var tikt ievadīts zem ādas.

Nekad nelieciet pirkstus vai citas ķermeņa daļas starp virzuli un tūbas turētāju. Spiediena spēks var kļūt par nopietnu traumu iemeslu.

Piederumu, masas tūbas nomainās vai regulēšanas gadījumā pārļiecinieties, ka instruments ir atslēgts no barošanas avota, akumulators ir demontēts no instrumenta ligzdas vai instrumenta barošanas kabeļa kontaktdakša ir atslēgta no elektrotīkla kontaktligzdas.

INSTRUMENTA APKALPOŠANA

Akumulatora uzlādēšanas drošības instrukcijas

Uzmanību! Pirms uzlādēšanas uzsākšanas pārbaudīt, vai adaptera korpus, vads un kontaktdakša nav jebkurā veidā bojāti. Nedrīkst lietot nekārtīgu vai bojātu uzlādes staciju un barošanas adapteru! Akumulatoru uzlādēšanai drīkst lietot tikai uzlādes staciju un adapteru no ierīces komplekta. Cita adaptera lietošana var ierosināt ugunsgrēku vai ierīces bojāšanu. Akumulatoru var lādēt tikai slēgtās, sausās telpās, sargātas no nepilnvarotu personu pieejas, sevišķiem no bērniem. Nedrīkst izmantot uzlādes staciju un barošanas adapteru bez pieaugušās personas uzraudzības! Gadījumā, kad būs nepieciešami pamest telpu, kur ir lādēta ierīce, atslēgt uzlādes staciju no elektrības tīkla, atslēdzot barošanas adapteru no elektrības ligzdas. Gadījumā, kad no ierīces noplūda dūmi, aizdomīgas smaržas utt., ierīci nekavējoties atslēgt no elektrības tīkla!

Ierīce ir piegādāta ar neuzlādētu akumulatoru, tāpēc pirms darba uzsākšanas to ir nepieciešami uzlādēt sakarā ar turpmāk aprakstītu procedūru, lietojot adapteru un uzlādes staciju. Li-Ion (litija-jonu) akumulatoriem gandrīz nav „atmiņas efekta”, kas nozīmē, ka akumulators var būt lādēts jebkurā momentā. Bet rekomendējam izlādēt akumulatoru normāla darba laikā, un pēc tam to pilnīgi uzlādēt. Gadījumā, kad sakarā ar darba veidu nav iespējami tā rīkoties ar akumulatoru, rekomendējam tā darīt vismaz ik pēc dažiem darba cikliem. Nekādā gadījumā nedrīkst izlādēt akumulatoru, savienojot elektrodu, jo tas var to galīgi sabojāt! Nedrīkst arī pārbaudīt akumulatora uzlādēšanas stāvokli slēdzot elektrodu un pārbaudot dzirksteļošanu.

Akumulatora uzglabāšana

Lai pagarināt akumulatora ražotspēju, nodrošināt attiecīgus glabāšanas apstākļus. Akumulators var būt uzlādēt un izlādēt 500 ciklos. Akumulatoru glabāt temperatūrā no 0 līdz 30 °C, relatīvā mitrumā 50%. Lai glabāt akumulatoru ilgstošā laikā, to ir nepieciešami uzlādēt līdz ap tilpuma 70%. Ilgstošās glabāšanas gadījumā periodiski, vienu reizi gadā, uzlādēt akumulatoru. Nedrīkst pārāk stipri izlādēt akumulatoru, jo tas saīsina tā darbību un var ierosināt galīgu bojāšanu.

Uzglabāšanas laikā akumulators pakāpeniski izlādēs, sakarā ar izolācijas vadītspēju. Patstāvīgas izlādēšanas process ir atkarīgs no uzglabāšanas temperatūras - ja temperatūra ir augstāka, izlādēšana ir ātrāka. Nepareizas glabāšanas gadījumā no akumulatora var izlīst elektrolīts. Tādā gadījumā pasargāt izplūdi ar neitralizēšanas līdzekļu, ja nokļūst acīs, tās skalo ar lielu daudzumu ūdens, pēc tam kontaktēties ar ārstu. **Nedrīkst lietot ierīci ar bojātu akumulatoru.**

Akumulatora pilnīgas izlietošanas gadījumā to ir nepieciešami atdot speciālā punktā, kur ir utilizēti tāda veida atkritumi.

Akumulatoru transportēšana

Litija-jonu akumulatori, sakarā ar likumdošanu, ir uzskatīti par bīstamiem materiāliem. Ierīces lietotājs var transportēt ierīci ar akumulatoru un pašu akumulatoru ar sauszemes transportu. Tad nav nepieciešami ievērot papildu noteikumus. Gadījumā, ja transportēšana tiek nodota trešajām personām (piem. sūtīšana ar kurjera firmu), jāievēro saskaņā ar noteikumiem par bīstamu materiālu transportēšanu. Pirms sūtīšanas lūdzam kontaktēties ar attiecīgi kvalificētām personām.

Nedrīkst transportēt bojātu akumulatoru. Transportēšanas laikā demontēti akumulatori jābūt noņemti no ierīces, atklāti kontakti jābūt segti, piem. aizlīmēti ar izolācijas lenti. Akumulatoru nodrošināt iepakojumā, lai nevarētu pārvietoties iepakojuma iekšā

transportēšanas laikā. Ievērot valsts noteikumus par bīstamu materiālu transportēšanu.

Akumulatora lādēšana

Uzmanību! Pirms lādēšanas atslēdziet lādētāju no elektriskā tīkla, izvelkot kontaktdakšu no elektriskā tīkla kontaktligzdas. Izīriiet akumulatoru un tā spaiļus no netīrumiem un putekļiem ar mīkstu, sausu lupatiņu.

Akumulatoram ir iebūvēts uzlādes indikators. Nospiežot pogu, iedegas gaismas diodes (II) — jo vairāk, jo augstāks akumulatora uzlādes līmenis. Ja pēc pogas nospiešanas gaismas diodes neiedegas, tas nozīmē, ka akumulators ir izlādēts.

Atslēdziet akumulatoru no instrumenta. Akumulators tiek nostiprināts ligzdā ar fiksatoru. Lai demontētu akumulatoru, nospiediet fiksatoru un turiet to nospiestu, pēc tam izvelciet akumulatoru no ligzdas. Pareizi uzstādīto akumulatoru var demontēt, tikai nospiežot fiksatoru. Ievadiet akumulatoru lādētāja ligzdā (II).

Pieslēdziet lādētāju elektriskā tīkla kontaktligzdā.

Iedegas sarkana gaismas diode, kas nozīmē lādēšanas procesu.

Pēc lādēšanas pabeigšanas sarkanas gaismas diode nodziest, un iedegas zaļā gaismas diode, kas nozīmē, ka akumulators ir pilnībā uzlādēts.

Izvelciet lādētāja kontaktdakšu no elektriskā tīkla kontaktligzdas.

Izbīdīet akumulatoru no lādētāja ligzdas, nospiežot akumulatora fiksatora pogu.

Uzmanību! Ja pēc lādētāja pieslēgšanas elektriskajam tīklam iedegas zaļā gaismas diode, tas nozīmē, ka akumulators ir pilnībā uzlādēts. Šādā gadījumā lādētājs neuzsāk lādēšanas procesu.

Masas tūbas uzstādīšana

Brīdinājums! Veicot visas darbības, kas saistītas ar masas tūbas uzstādīšanu, demontāžu vai regulēšanu, akumulatoram ir jābūvē atslēgtam.

Brīdinājums! Atveriet masas tūbas izeju pirms tās uzstādīšanas pistoles turētājā. Ievērojiet tūbas ražotāja instrukciju. Pistoles lietošana ar tūbu, kuras izeja ir aizvērtā, var novest pie pistoles bojāšanas un/vai masas noplūdes virzuļa pusē.

Nospiediet un turiet nospiestu pogu, kas atslēdz virzuļa piedziņu (III). Atvelciet virzuli ar rokām līdz pretestībai (IV).

Ievietojiet cauruli ar masu turētājā. Vispirms ievietojiet cauruli turētāja priekšpusē un pēc tam piespiediet caurules aizmuguri turētājā (V). Nospiediet un paturiet nospiestu pogu, kas atslēdz virzuļa piedziņu, ievadiet virzuli tā, lai tas balstītos uz tūbas virzuli (VI).

Instrumenta iedarbināšana un izslēgšana

Pārļiecinieties, ka slēdža poga nav nospiesta, pēc tam ievadiet akumulatoru instrumenta ligzdā (VII).

Satveriet instrumentu ar abām rokām, vērsiet tūbas izeju pret masas uzklāšanas vietu, pēc tam nospiediet un paturiet nospiestu slēdzi (VIII). Pēc tās brīža masai ir jāsāk izplūst no tūbas izejas. Instrumenta virzulis grūž tūbas virzuli, tāpēc ir jāpievērš uzmanība tam, lai virzuļa turētājs nesaskartos ar nevienu šķērslī.

Atlaižot spiedienu uz slēdzi, tiek apturēta virzuļa darbība un tas tiek nedaudz atvilks atpakaļ. Pateicoties tam tiek pārtraukts spiediens uz tūbas virzuli, kas novērš turpmāku masas izplūšanu no tūbas izejas.

Instrumenti ir aprīkoti ar sensoru, kas noved pie virzuļa kustības apturēšanas pēc gala pozīcijas sasniegšanas (IX). Tas novērš instrumenta bojāšanu, mēģinot turpināt darbināt virzuli.

Uzmanību! Ja pēc slēdža nospiešanas no tūbas izejas neizplūst masa un vienlaikus ir pamanāmas instrumenta pārslodzes pazīmes (paaugstināts trokšnis un pārmērīga vibrācija), nekavējoties atļaidiet spiedienu uz slēdzi. Atslēdziet akumulatoru no instrumenta izejas, pēc tam pārbaudiet tūbas izeju, lai pārļiecinātās, ka tā ir pareizi atvērta vai nav aizsprostota, piemēram, ar sakaltušu masu. Izīriiet tūbas izeju pirms darba atsākšanas.

Masas izspiešana

Instrumenti ir aprīkoti ar grozāmu regulatoru, kas ļauj plūstošā veidā iestatīt virzuļa kustības ātrumu. Jo augstāks iestatījuma cipars, jo augstāks virzuļa ātrums. Tas ļauj iestatīt masas uzklāšanas intensitāti. Virzuļa ātrums ir jāizvēlas eksperimentāli, veicot masas uzklāšanas mēģinājumus.

Tūbas izeju ieteicams vadīt pēc iespējas tuvāk masas uzklāšanas vietai. Vadiet tūbas izeju ar plūstošu kustību, izvairoties no tempa izmaiņām, kas ļauj iegūt vienmērīgu izspiestās masas izplatīšanu.

Pēc slēdža atļaišanas un virzuļa atvilksanas atpakaļ no tūbas izejas vēl var izplūst neliels masas daudzums. Tā ir normāla parādība, kas saistīta ar šķidrās masas inerci.

Atlikušais risks

Ierīce ir projektēta un konstruēta saskaņā ar atbilstošiem standartiem un ievērojot drošības noteikumus. Taču ierīces lietošanas laikā var pastāvēt atlikušais risks:

ar elektrību saistītais veselības apdraudējums nepareizu barošanas kabeļu izmantošanas dēļ;

ar trokšni saistītais apdraudējums dzirdes aizsarglīdzekļu nelietošanas dēļ.

Atlikušo risku var samazināt, stingri ievērojot drošības instrukcijas.

TEHNISKĀ APKOPE UN APSKATES

UZMANĪBU! Pirms regulēšanas, tehniskās apkalpošanas vai tehniskās apkopes veikšanas demontējiet akumulatoru no ierīces ligzdas. Ja instruments ir nosmērēts ar izspiesto masu, noņemiet masu pirms tas sacietēšanas. Var būt grūti vai neiespējams noņemt sakaltušo būvniecības masu. Sakaltusi būvniecības masa var sabojāt instrumentu. Nelietojiet šķīdinātājus, spirtus, skābes, benzīnu vai abrazīvus līdzekļus masas noņemšanai. Pēc darba pabeigšanas pārbaudiet elektroinstrumenta tehnisko stāvokli, veicot ārējo apskati un novērtējot: korpusu un rokturi, elektriskā slēdža darbību, ventilācijas atveres caurejamību, suku dzirksteļošanu, gultņu un pārvadu darbības skaļumu, iedarbināšanu un darbības vienmērīgumu. Garantijas periodā lietotājs nedrīkst demontēt instrumentu un nomainīt nekādus mezglus vai sastāvdaļas, jo tas noved pie garantijas tiesību zaudēšanas. Visas problēmas, kas pamanītas apskates vai darbības laikā, ir signāls, lai veiktu remontu servisa centrā. Sazinieties ar ražotāju par šo jautājumu. Pēc darba pabeigšanas iztīriet korpusu, ventilācijas atveres, pārslēgus, papildrokturi un pārsegus, piemēram, ar saspiebtā gaisa plūsmu (ar spiedienu, kas nepārsniedz 0,3 MPa), otu vai sausu lupatiņu, neizmantojot ķīmiskos līdzekļus un mazgāšanas šķīdumus. Neizmantojiet tīrīšanai asus instrumentus. Demontējiet zāgripu un iztīriet pārsegu iekšpusi, zāgripas stiprinājumu un pašu zāgripu no putekļiem un citiem netīrumiem, kas rodas darbā laikā. Iztīriet rokturus, skrūves un citus regulēšanas elementus ar sausu tīru lupatiņu.

CHARAKTERISTIKA PRODUKTU

Akumulátorová pistole do hmot umožňuje snadnou aplikaci lepidel, těsnících hmot a jiných hmot v tubách používaných ve stavebnictví. Silný akumulátor a regulace rychlosti pístu vám umožní přizpůsobit pistolí jakémukoliv typu hmoty a rychlejší a méně únavnou práci než u ručně ovládaných pistolí. Správná, bezchybná a bezpečná práce nářadí závisí na jeho správném používání, proto:

Než začnete s nářadím pracovat, přečtěte si celou příručku a uchvejte ji.

Za škody vzniklé v důsledku nedodržování bezpečnostních pravidel a pokynů tohoto návodu dodavatel nezodpovídá.

VYBAVENÍ

YT-82888 se dodává s akumulátorem a nabíječkou akumulátoru. YT-82889 se dodává bez akumulátoru a nabíječky akumulátoru.

TECHNICKÉ ÚDAJE

Parametr	Měrná jednotka	Hodnota
Katalogové číslo		YT-82888, YT-82889
Jmenovité napětí	[V DC]	18
Rychlost posunu pístu	[mm/min]	30–480
Rychlost posunu pístu	[mm/s]	0,5 - 8
Síla tlaku pístu	[N]	2000
Délka tuby s hmotou	[mm]	255
Průměr tuby s hmotou	[mm]	48
Hmotnost	[kg]	1,3
Hladina hluku		
- akustický tlak $L_{pA} \pm K$	[dB(A)]	81,0 ± 3,0
- výkon $L_{WA} \pm K$	[dB(A)]	92,0 ± 3,0
Úroveň vibrací $a_h \pm K$	[m/s ²]	1,76 ± 1,5
Třída izolace		III
Stupeň krytí		IPX0
Typ akumulátoru		Li-ion
Kapacita akumulátoru*	[Ah]	4
Nabíječka*		
Vstupní napětí	[V~]	220–240
Frekvence sítě	[Hz]	50 / 60
Jmenovitý výkon	[W]	60
Výstupní napětí	[V]	21 DC
Výstupní proud	[A]	2,4
Čas nabíjení**	[h]	~4

* pouze u modelů vybavených akumulátorem a nabíječkou

** uvedená doba nabíjení se vztahuje pouze na akumulátor s kapacitou uvedenou v tabulce

Deklarované hodnoty emisí hluku byly naměřeny pomocí standardní měřicí metody a mohou být použity ke srovnání jednoho nářadí s druhým. Deklarované hodnoty emisí hluku mohou být také využity k počátečnímu hodnocení expozice.

Upozornění! Emise hluku během správné práce elektronářadí se mohou lišit od deklarovaných hodnot v závislosti na způsobu, jak je nářadí používáno, především s jakým druhem materiálu se pracuje.

Upozornění! Je třeba určit ochranné prostředky operátora na základně přibližné expozice za aktuálních podmínek používání. Zohledněte všechny části pracovního cyklu. Kromě pracovního času zohledněte také jiné faktory, tedy dobu, kdy je zařízení vypnuto, a dobu, kdy běží na volnoběh.

VŠEOBECNÉ BEZPEČNOSTNÍ POKYNY PRO POUŽÍVÁNÍ ELEKTRICKÉHO NÁŘADÍ

Varování! Seznamte se se všemi bezpečnostními pokyny, obrázky a specifikacemi dodanými s tímto elektronářadím / strojem. Jejich nedodržování může vést k úrazu elektrickým proudem, požáru nebo vážnému poranění.

Všechny bezpečnostní pokyny a návody si uschovejte pro budoucí použití.

Pojem „elektronářadí / stroj“ použitý v pokynech se vztahuje na všechno nářadí / stroje poháněné elektrickým proudem, jak drátové, tak i bezdrátové.

Bezpečnost pracoviště

Pracoviště udržujte dobře osvětlené a čisté. Nepořádek a špatné osvětlení mohou být příčinou úrazů.

S elektronářadím / strojem nepracujte v prostředí se zvýšeným nebezpečím výbuchu, obsahujícím hořlavé látky, plyny nebo výpary. Elektronářadí / stroje vytvářejí jiskry, které mohou zapálit prach nebo výpary.

Nepouštějte do blízkosti elektronářadí děti a nezúčastněné osoby. Okamžik nepozornosti může způsobit ztrátu kontroly.

Elektrická bezpečnost

Zástrčka napájecího kabelu musí odpovídat síťové zásuvce. Zástrčku nijak neupravujte. Nepoužívejte žádné adaptéry zástrčky z uzemněným elektronářadím / strojem. Neupravená zástrčka odpovídající zásuvce snižuje riziko úrazu elektrickým proudem. **Zabraňte styku těla s uzemněnými předměty, jako jsou trubky, radiátory a chladničky.** Uzemněné tělo zvyšuje nebezpečí úrazu elektrickým proudem.

Nevystavujte elektronářadí / stroj atmosférickým vlivům nebo vlhkosti. Voda a vlhkost, které proniknou dovnitř elektronářadí / stroje, zvyšují nebezpečí úrazu elektrickým proudem.

Nepřetěžujte napájecí kabel. Nepoužívejte jej pro přenášení, tažení nebo odpojování zástrčky ze síťové zásuvky. Zabraňte styku napájecího kabelu s teplem, oleji, ostrými hranami a rotujícími částmi. Poškození nebo zamotání napájecího kabelu zvyšuje nebezpečí úrazu elektrickým proudem.

Při práci venku používejte prodlužovací kabely určené pro venkovní použití. Použití venkovního prodlužovacího kabelu snižuje riziko úrazu elektrickým proudem.

V případě, že elektronářadí / stroj musíte použít ve vlhkém prostředí, použijte jako ochranu proudový chránič (RCD). Použití RCD snižuje nebezpečí úrazu elektrickým proudem.

Osobní bezpečnost

Buďte opatrní, dávejte pozor na to, co děláte a používejte zdravý rozum při práci s elektronářadím / strojem. Elektronářadí / stroj nepoužívejte, když jste unaveni nebo pod vlivem drog, alkoholu nebo léků. Dokonce i sebemenší nepozornost při práci může způsobit vážný úraz.

Používejte osobní ochranné prostředky. Vždy pracujte s ochranou zraku. Používání osobních ochranných prostředků, jako jsou protiprachové masky, neklouzavá ochranná obuv, přilby a chrániče sluchu snižují nebezpečí vážného poranění.

Zabraňte náhodnému spuštění. Ujistěte se, že síťový spínač je v poloze „vypnuto“ před připojením k elektrickému napájení a/nebo akumulátoru, zvedáním nebo přenášením elektronářadí / stroje. Přenášení elektronářadí / stroje s prstem na spínači nebo napájení elektronářadí / stroje, když je spínač v poloze „zapnuto“, může způsobit vážný úraz.

Před zapnutím elektronářadí / stroje odstraňte veškeré klíče a jiné seřizovací nástroje. Klíče ponechané v rotujících částech elektronářadí / stroje mohou být příčinou úrazu.

Nesahajte a nevykláňajte se příliš daleko. Udržujte stabilní postoj a rovnováhu po celou dobu práce. Umožní to snadnější ovládání elektronářadí / stroje v případě nenadálých situací při práci.

Oblékejte se vhodně. Nenoste volný oděv nebo bižuterii. Vlasy a oděv mějte v dostatečné vzdálenosti od rotujících částí elektronářadí / stroje. Volný oděv, bižuterie nebo dlouhé vlasy mohou zachytit rotující části.

Pokud je zařízení přizpůsobeno odtahu prachu nebo hromadění prachu, ujistěte se, že zařízení byla správně připojena a použita. Použití odtahu prachu snižuje nebezpečí spojené s prachem.

Nedovoďte, aby zkušenosti získané častým používáním elektronářadí / stroje byly příčinou nepozornosti a nedodržování bezpečnostních zásad. Nezodpovědné chování může způsobit vážný úraz ve zlomku sekundy.

Používání elektronářadí / stroje a servis

Elektronářadí / stroj nepřetěžuje. Elektronářadí / stroj používejte pro určené použití. Technicky způsobilé elektronářadí / stroj zajistí lepší a bezpečnější práci, pokud bude použito pro navržené zatížení.

Elektronářadí / stroj nepoužívejte, pokud síťový spínač neumožňuje zapnutí a vypnutí. Elektronářadí / stroj, které nelze kontrolovat pomocí síťového spínače, je nebezpečné a musí se dát k opravě.

Před seřizením, výměnou příslušenství nebo uschováním elektronářadí / stroje odpojte zástrčku ze síťové zásuvky a/nebo vytáhněte akumulátor, pokud jej lze vyjmout z elektronářadí / stroje. Takové bezpečnostní opatření zabrání náhodnému zapnutí elektronářadí / stroje.

Nářadí uchovávejte na místě nedostupném pro děti, nedovoďte osobám neznalým obsluhu elektronářadí / stroje nebo těchto návodů obsluhovat elektronářadí / stroj. Elektronářadí / stroj jsou nebezpečné v rukou nezaškolených uživatelů.

Provádějte údržbu elektronářadí / stroje a příslušenství. Kontrolujte je z hlediska netěsnosti nebo zaseknutí rotujících částí, poškození dílů a jakýchkoli jiných podmínek, které mohou ovlivnit fungování elektronářadí / stroje. Poškození opravte před použitím elektronářadí / stroje. Mnoho úrazů je způsobeno nesprávným provedením údržby elektronářadí / stroje. **Různé nástroje udržujte čisté a naostřené.** Správně udržovaný řezný nástroj s ostrými hranami je méně náchylný na zaseknutí a snadněji se kontroluje během práce.

Používejte elektronářadí / stroje, příslušenství a vestavené nástroje atd. v souladu s těmito návody, se zohledněním typu a pracovních podmínek. Používání nářadí pro jinou práci, než byla navržena, může vést k nebezpečné situaci.

Rukojeti a úchopné povrchy udržujte suché, čisté a bez oleje a maziv. Kluzké rukojeti a úchopné povrchy neumožňují bezpečnou obsluhu a kontrolu elektronářadí / stroje v nebezpečných situacích.

Opravy

Elektronářadí / stroj nechte opravit pouze v autorizovaných servisech, s použitím výlučně originálních náhradních dílů.
Zajistí to správnou bezpečnou práci elektronářadí.

VAROVÁNÍ TÝKAJÍCÍ SE PRÁCE S VYTISKACÍ PISTOLÍ DO HMOT

Před zahájením práce si vždy přečtěte specifikaci stavební hmoty, kterou budete nanášet. Nepoužívejte hmoty neznámého určení. Stavební hmota může představovat ohrožení zdraví obsluhy nářadí a okolostojících osob. Seznamte se s pokyny pro zacházení v případě kontaktu hmoty s organismem.

Vždy si přečtěte dokumentaci připojenou k hmotě v tubě, se zvláštním důrazem na osobní ochranné pomůcky, které je nutné použít při práci se stavební hmotou.

Pistole slouží pouze k aplikaci hmot v tuhých tubách o rozměrech uvedených v tabulce s technickými údaji. Nikdy neupravujte nástroj tak, aby byl přizpůsoben jinému typu nádoby s hmotou.

Nikdy nemířte výstupem trubice s hmotou na sebe nebo na jiné osoby, nebo zvířata.

Nikdy nepřikládejte výstup z trubice ke kůži. Hmota je vytlačena s velkou silou a může být vstříknuta pod kůži.

Mezi pist a držák tuby nikdy nevkładejte prsty ani jiné části těla. Tlak pistu může způsobit vážná zranění.

Vždy se ujistěte, že je nářadí odpojeno od sítě, v případě výměny příslušenství, tuby s hmotou, nebo v případě regulace nářadí. Akumulátor je odstraněn ze zásuvky nářadí nebo je odpojena síťová zástrčka ze zásuvky.

PRÁCE S NÁŘADÍM

Bezpečnostní předpisy pro nabíjení akumulátoru

Upozornění! Před zahájením nabíjení zkontrolujte, zda těleso síťového zdroje, kabel a zástrčka nejsou popraskané nebo jinak poškozené. Používání vadné nebo poškozené nabíjecí stanice a síťového zdroje je zakázáno! K nabíjení akumulátorů lze používat pouze nabíjecí stanici a síťový zdroj dodaný v rámci soupravy. Použití jiného síťového zdroje by mohlo vést ke vzniku požáru nebo poškození nářadí. Nabíjení akumulátoru lze provádět pouze v suché a uzavřené místnosti, zabezpečené proti vstupu nepovolaných osob a zejména dětí. Nabíjecí stanici a síťový zdroj není dovoleno používat bez trvalého dozoru dospělé osoby! Bude-li nezbytné opustit místnost, ve které probíhá nabíjení, je třeba nabíječku odpojit od elektrické sítě vyjmutím síťového zdroje ze zásuvky elektrické sítě. Pokud by z nabíječky vycházel kouř, podezřelý zápach a pod., je třeba okamžitě vytáhnout zástrčku nabíječky ze zásuvky elektrické sítě!

Vrtací šroubovák se dodává s nenabitým akumulátorem; proto je třeba před zahájením práce akumulátor nabít níže pospaným postupem pomocí síťového zdroje a nabíjecí stanice, které jsou součástí soupravy. Akumulátory typu Li-Ion (lithium-iontové) prakticky nevykazují tzv. „paměťový efekt“, což dovoluje akumulátor dobít v libovolném okamžiku. Doporučuje se však akumulátor vybit během normální práce a potom ho nabít na plnou kapacitu. Jestliže však s ohledem na charakter práce není možné pokaždé takto s akumulátorem naložit, pak je nutné to udělat nejméně každých několik nebo několik desítek pracovních cyklů. V žádném případě není dovoleno vybit akumulátor zkratováním kontaktů, jelikož by v důsledku takového počínání došlo k jeho nevratnému poškození! Taktéž není dovoleno kontrolovat stav nabití akumulátoru zkratováním kontaktů a sledováním, zda dochází k jiskření.

Skladování akumulátorů

Aby se maximálně prodloužila životnost akumulátoru, je třeba k jeho uskladnění zajistit odpovídající podmínky. Akumulátor vydrží asi 500 cyklů „nabití – vybití“. Akumulátor je třeba skladovat v rozsahu teplot od 0 do 30 stupňů Celsia při relativní vlhkosti vzduchu 50 %. Pokud se má akumulátor skladovat delší dobu, je třeba ho nabít na cca 70 % kapacity. V případě delšího skladování je třeba pravidelně jednou za rok akumulátor dobít. Nesmí se dopustit, aby došlo k úplnému vybití akumulátoru, poněvadž se tím zkracuje jeho životnost a může dojít k jeho nevratnému poškození.

Během skladování se bude akumulátor v důsledku svodů postupně vybit. Proces samovybití je závislý na teplotě skladování. Čím vyšší teplota, tím je proces vybití rychlejší. Při nesprávném skladování akumulátorů může dojít k úniku elektrolytu. V případě úniku je třeba vytečený elektrolyt zneškodnit pomocí neutralizujícího prostředku, v případě zasažení očí elektrolytem je třeba oči vypláchnout proudem vody a následně okamžitě vyhledat lékařskou pomoc. **Používání nářadí s poškozeným akumulátorem je zakázáno.**

Po uplynutí doby životnosti akumulátoru je ho třeba odevzdat do specializovaného střediska, které se zabývá zneškodňováním odpadů tohoto typu.

Doprava akumulátorů

Lithium-iontové akumulátory jsou podle právních předpisů považovány za nebezpečné materiály. Uživatel nářadí může nářadí přepravovat s akumulátorem nebo samotné akumulátory pozemní dopravou. V takovém případě nemusí být dodrženy dodatečné podmínky. V případě, že bude jejich přeprava svěřena třetí osobám (například zásilka prostřednictvím kurýrní firmy), je třeba postupovat podle předpisů pro přepravu nebezpečných materiálů. Před podáním zásilky na přepravu je nutné se v této věci spojit s příslušně kvalifikovanou osobou.

Přeprava poškozených akumulátorů je zakázána. Na dobu přepravy je nutné demontované akumulátory vyjmout z nářadí a nechráněné kontakty zajistit např. zalepením izolační páskou. Akumulátory se musí v obalu zajistit tak, aby se uvnitř obalu v průběhu přepravy nepohybovaly. Je taktéž nutné dodržovat národní předpisy týkající se přepravy nebezpečných materiálů.

Nabíjení akumulátoru

Upozornění! Před nabíjením odpojte nabíječku od sítě vytažením zástrčky ze zásuvky. Kromě toho vyčistěte akumulátor a jeho kontakty od nečistot a prachu měkkým suchým hadříkem.

Akumulátor má vestavěný indikátor nabití. Stisknutím tlačítka se rozsvítí diody LED (II), čím více diod svítí, tím více je akumulátor nabitý. Pokud se po stisknutí tlačítka diody nerozsvítí, je akumulátor vybitý.

Odpojte akumulátor od nářadí. Akumulátor je připevněn k zásuvce nástroje západkou. Vyjmutí akumulátoru je možné po stisknutí a podržení západky a následně vytažení akumulátoru ze zásuvky. Správně namontovaný akumulátor v zásuvce nástroje nelze demontovat jinak než stiskem západky.

Zasuňte akumulátor do zásuvky nabíječky (II).

Připojte nabíječku do elektrické zásuvky.

Rozsvítí se červená LED dioda, což znamená proces nabíjení.

Po dokončení nabíjení červená dioda zhasne, a rozsvítí se zelená dioda, která signalizuje, že je akumulátor plně nabitý.

Odpojte zástrčku nabíječky ze zásuvky.

Vysuňte akumulátor ze zásuvky nabíječky stisknutím tlačítka západky akumulátoru.

Upozornění! Pokud se zelená dioda rozsvítí po připojení nabíječky k síti, znamená to plně nabitý akumulátor. V takovém případě nabíječka nezačne nabíjet.

Montáž tuby s hmotou

Upozornění! Veškeré činnosti spojené s montáží, demontáží nebo regulací tuby s hmotou by měly být prováděny s odpojeným akumulátorem.

Upozornění! Vývod tuby s hmotou by měl být otevřen před umístěním tuby do úchytu pistole. Dodržujte pokyny výrobce tuby. Použití pistole s tubou, jejíž vývod je uzavřen, může poškodit pistolí a / nebo způsobit únik hmoty ze strany pistu.

Stiskněte a podržte tlačítko oddělující pohon pistu (III). Vytáhněte ručně na doraz píst (IV).

Umístěte tubu s hmotností do držáku. Nejdříve vložte tubu do přední části držáku a poté zatlačte zadní stranu tuby do držáku (V).

Stiskněte a podržte tlačítko pro odpojení pohonu pistu, zatlačte píst tak, aby se opíral o píst tuby (VI).

Spuštění a vypnutí nástroje

Ujistěte se, že tlačítko spínače není stisknuto, a následně vložte akumulátor do zásuvky v nářadí (VII).

Uchopte nástroj oběma rukama, nasměrujte výstup tuby do oblasti pro aplikaci hmoty a podržte spínač (VIII). Hmotou by po krátké chvíli měla začít vycházet z výstupu tuby. Píst nástroje tlačí píst tuby, proto se ujistěte, že rukojeť pistu nezachytí žádnou překážku.

Uvolnění tlaku na spínač zastaví píst a způsobí zároveň jeho malý skok zpět. Díky tomu je eliminován tlak na píst tuby, což zabraňuje dalšímu uvolňování hmoty z výstupu tuby.

Nástroj má senzor, který zastaví pohyb pistu po dosažení konečné polohy (IX). Tím se zabrání poškození nástroje pokusem o další posunutí pistu.

Upozornění! Pokud po stisknutí spínače z výstupu tuby nevychází žádná hmota a zároveň vidíte známky přetížení nástroje: zvýšený hluk a nadměrné vibrace, okamžitě uvolněte tlak na spínač. Odpojte akumulátor od zásuvky v nářadí a následně zkontrolujte, zda je vývod tuby správně otevřen nebo není zablokovaný, např. zaschlou hmotou. Před pokračováním v práci otevřete výstup tuby.

Vytlačení hmoty

Nástroj má otočný regulátor, který umožňuje plynule nastavit rychlost pohybu pistu. Čím vyšší je nastavená hodnota, tím vyšší je rychlost pistu. To vám umožní nastavit intenzitu aplikace hmoty. Rychlost pistu by měla být zvolena experimentálně, provádějíc zkoušku aplikace hmoty.

Výstup z tuby by měl být veden co nejbližší místu aplikace. Výstup z tuby by se měl pohybovat plynule, vyhýbajíc se změně rychlosti, což umožní rovnoměrné rozložení vytlačované hmoty.

Po uvolnění spínače a vytažení pistu může malé množství hmoty stále unikat z výstupu tuby. Je to normální jev související se setrvačností hmoty v kapalném stavu.

Zbytkové riziko

Přístroj byl navržen a vyroben v souladu s technickými znalostmi a s ohledem na bezpečnostní pravidla. Při jeho používání se však může projevit zbytkové riziko.

Ohrožení zdraví vyplývající z napájení elektrickým proudem při použití nevhodných napájecích kabelů.

Ohrožení spojené s hlukem z důvodu nepoužití chrániče sluchu.

Zbytkové riziko můžete minimalizovat přísným dodržováním bezpečnostních pokynů.

ÚDRŽBA A PROHLÍDKY

POZOR! Před prováděním seřizování, technické správy nebo údržby vyjměte baterii ze zásuvky přístroje. Pokud dojde k znečištění nástroje vytlačenou hmotou, musí být nečistota odstraněna před ztuhnutím hmoty. Zaschnutou stavební hmotu může být obtížné nebo nemožné odstranit. Zaschnutá stavební hmota může nástroj poškodit. Nepoužívejte pro odstraňování hmoty, rozpouštědel, alkoholů, kyselin, benzínu nebo brusiva. Po ukončení práce zkontrolujte technický stav elektronářadí vnitřním prověřením a posouzením stavu: korpusu a rukojeti, funkcí elektrického spínače, větracích otvorů, jiskření kartáčů, hlasitost ložisek a ozubených kol, rozběhem a rovnoměrností práce. Během záruční doby nemůže uživatel přístroj demontovat ani vyměňovat žádné součásti nebo komponenty, jelikož by to mělo za následek ztrátu záručních práv. Jakékoli nesrovnalosti zjištěné během kontroly nebo během provozu jsou signálem k provedení oprav v servisním středisku, za tímto účelem kontaktujte výrobce. Po dokončení práce je třeba korpus, větrací otvory, spínače, přídatnou rukojeť a kryty vyčistit například proudem vzduchu (při tlaku nejvýše 0,3 MPa) kartáčem nebo suchým hadříkem bez použití chemikálií a čistících prostředků. Nepoužívejte k čištění ostré nářadí. Demontujte kotoučovou pilu a vyčistěte vnitřek krytů, upevnění kotoučové pily i samotnou pilu od prachu a jiných nečistot vznikajících během práce. Rukojeti, knoflíky a další nastavovací prvky čistěte suchým, čistým hadříkem.

CHARAKTERISTIKA VÝROBKU

Akumulátorová píšťol' na tuby umožňuje jednoducho aplikovať lepidlá, tesnenia a iné hmoty v tubách, ktoré sa používajú pri rôznych stavebných prácach. Výkonný akumulátor a nastaviteľná rýchlosť piestu umožňuje píšťol' prispôbiť k všetkým typom hmôt, a zároveň rýchlejšiu a menej únavnú prácu v porovnaní s ručne poháňanými píšťolami. Správne, bezporuchové a bezpečné fungovanie zariadenia závisí od toho, či sa zariadenie správne používa, preto:

Skôr než začnete výrobok používať sa oboznáňte s celou používateľskou príručkou. Príručku náležite uchovajte.

Za prípadné škody, ktoré vzniknú následkom nedodržania bezpečnostných pokynov a odporúčaní, ktoré sú uvedené v tejto príručke, výrobca ani dodávateľ nezodpovedá.

VYBAVENIE

Píšťol' YT-82888 sa dodáva spolu s akumulátorom a nabíjačkou akumulátora. Píšťol' YT-82889 sa dodáva bez akumulátora a bez nabíjačky akumulátora.

TECHNICKÉ PARAMETRE

Parameter	Merná jednotka	Hodnota
Katalógové číslo		YT-82888, YT-82889
Menovité napätie	[V DC]	18
Rýchlosť posuvu piesta	[mm/min]	30 - 480
Rýchlosť posuvu piesta	[mm/s]	0,5 - 8
Sila tlaku piesta	[N]	2000
Dĺžka tuby s hmotou	[mm]	255
Priemer tuby s hmotou	[mm]	48
Hmotnosť	[kg]	1,3
Úroveň hluku		
- akustický tlak $L_{pa} \pm K$	[dB(A)]	81,0 \pm 3,0
- výkon $L_{wa} \pm K$	[dB(A)]	92,0 \pm 3,0
Úroveň vibrácií $a_{hv} \pm K$	[m/s ²]	1,76 \pm 1,5
Trieda izolácie (ochrany pred el. prúdom)		III
Stupeň ochrany		IPX0
Typ akumulátora		Li-Ion
Kapacita akumulátora*	[Ah]	4
Nabíjačka*		
Vstupné napätie	[V~]	220 - 240
Frekvencia el. napätia	[Hz]	50 / 60
Menovitý príkon	[W]	60
Výstupné napätie	[V]	21 DC
Výstupný prúd	[A]	2,4
Trvanie nabíjania**	[h]	~4

* iba v modeloch, ktoré majú akumulátor a nabíjačku

** uvedené trvanie nabíjania sa týka iba akumulátora s kapacitou uvedenou v tabuľke

Deklarované hodnoty emisie hluku boli nameraná štandardnou testovacou metódou a môžu sa používať na porovnanie jedného zariadenia s iným. Deklarované hodnoty emisie hluku sa tiež môžu použiť na predbežné hodnotenie vystavenia.

Varovanie! Hlučnosť správne fungujúceho a používaného elektronáradia sa môže líšiť od vyhlasovaných hodnôt. Skutočná hodnota závisí od spôsobu, akým sa náradie používa, predovšetkým od toho, aký materiál sa obrába.

Varovanie! Stanovte potrebné osobné ochranné prostriedky operátora na základe stanovenia hodnôt vystavenia v konkrétnych podmienkach používania. Zohľadnite všetky fázy pracovného cyklu. Okrem pracovného času zohľadnite aj iné faktory, napr. kedy sa zariadenie vypína a kedy je spustené na voľnobehu.

VŠEOBECNÉ UPOZORNENIA TÝKAJÚCE SA BEZPEČNOSTI PRE ELEKTRICKÉ NÁRADIE

Upozorenie! Oboznáňte sa so všetkými bezpečnostnými upozoreniami, ilustráciami a špecifikáciami, ktoré sú dodané spolu s elektrickým náradím / strojom ich nedodržovanie môže viesť k úrazu elektrickým prúdom, požiaru alebo k vážnym zraneniam.

Zachovajte všetky upozornenia a návod pre budúce použitie.

Termín „elektrické náradie / stroj“ použité v upozorneniach sa vzťahuje na všetky náradia / stroje poháňané elektrickým prúdom, či už drôtové (s káblom), alebo bezdrôtové.

Bezpečnosť na pracovisku

Udržujte pracovisko dobre osvetlené a čisté. Neporiadok a zlé osvetlenie môžu byť príčinou nehôd.

Nepoužívajte elektrické náradia / stroje v prostredí so zvýšeným rizikom výbuchu, ktoré obsahuje horľavé kvapaliny, plyny alebo výpary. Elektrické náradia / stroje vytvárajú pri práci iskry, ktoré môžu zapáliť prach, alebo výpary.

Nedovoľte, aby deti a nepovolane osoby vstúpili na pracovisko. Strata koncentrácie môže spôsobiť stratu kontroly nad strojom.

Elektrická bezpečnosť

Zástrčka elektrického kábla musí pasovať do zásuvky. Zástrčku nesmiete upravovať akýmkoľvek spôsobom. Nie je dovolené používať žiadne adaptéry zástrčky s uzemneným elektrickým náradím / strojmi. Neupravená zástrčka, ktorá pasuje do zásuvky, znižuje riziko zasiahnutia elektrickým prúdom.

Vyhňte sa kontaktu s uzemnenými povrchmi ako sú rúry, radiátory a chladničky. Uzemnenie tela zvyšuje riziko úrazu elektrickým prúdom.

Nie je dovolené vystavovať elektrické náradie / stroje kontaktu s atmosférickými zrážkami, alebo s vlhkosťou. Voda a vlhkosť, ktoré sa dostanu do vnútra elektrického náradia / stroja, zvyšujú riziko zasiahnutia elektrickým prúdom.

Nepreťažujte sieťový kábel. Nepoužívajte napájaci kábel na nosenie, ťahanie a odpojovanie zástrčky zo sieťovej zásuvky. Zabráňte kontaktu napájacieho kábla s teplom, olejmi, ostrými hranami a pohyblivými časťami. Poškodenie, alebo zamotanie napájacieho kábla zvyšuje riziko zasiahnutia elektrickým prúdom.

V prípade práce mimo uzavretých priestorov je potrebné používať predlžovacie káble určené pre prácu mimo uzavretých priestorov. Použitie náležitého predlžovacieho kábla na vonkajšiu prácu znižuje riziko zasiahnutia elektrickým prúdom.

V prípade, kedy je použitie elektrického náradia / stroja vo vlhkom prostredí nevyhnutné, tak je potrebné ako ochrana proti napájaciemu napätiu použiť zvyškové prúdové zariadenie (RCD). Použitie zariadenia RCD znižuje riziko úrazu elektrickým prúdom.

Osobná bezpečnosť

Zostaňte stále pozorný, venujte pozornosť tomu, čo robíte a počas práce s elektrickým náradím / strojom . používajte zdravý rozum. Nepoužívajte elektrické náradie / stroj, ak ste unavený, alebo pod vplyvom drog, alkoholu, alebo liekov. Dokonca aj chvíľa nepozornosti počas práce môže zapríčiniť vážne úrazy.

Používajte prostriedky osobnej ochrany. Vždy si nasadte ochranné okuliare. Používanie prostriedkov osobnej ochrany, akými sú prachové respirátory, protišmyková ochranná obuv, prilby a chrániče sluchu znižujú riziko vážnych úrazov.

Zabráňte náhodnému zapnutiu náradia. Pred pripojením, zdvihnutím, alebo prenášaním elektrického náradia / stroja k elektrickej sieti, batérii sa uistite, že je elektrický spínač v polohe „vypnuté“. Prenášanie elektrického náradia / stroja s prstom na spínači, alebo pripájanie elektrického náradia /stroja, keď je spínač v polohe „zapnuté“, môže zapríčiniť vážne úrazy. **Pred zapnutím elektrického náradia / stroja odstráňte všetky kľúče a iné nástroje, ktoré sa používali na jeho nastavenie.** Kľúč ponechaný na rotujúcich častiach náradia / stroja môže zapríčiniť vážne úrazy.

Nesiahajte a nenakláňajte sa príliš ďaleko, udržujte rovnováhu. Po celý čas udržiňte náležité postavenie a rovnováhu. Umožní to jednoduchšie ovládanie elektrického náradia / stroja v prípade neočakávaných situácií počas práce.

Používajte ochranný odev. Neoblekajte si voľný odev, nenoste bižutériu. Udržujte vlasy a odev v dostatočnej vzdialenosti od pohyblivých častí elektrického náradia / stroja. Voľný odev, bižutéria, alebo dlhé vlasy sa môžu zachytiť do pohyblivých častí náradia.

Ak je zariadené prispôbené na pripojenie odsávača prachu, alebo zásobníka na prach, tak sa uistite, či boli dobre pripojené a správne použité. Použitie odsávača prachu znižuje riziko ohrozenia zdravia spojené s prachom.

Nedovoľte, aby skúsenosti z častého používania náradia / stroja mali za následok neopatrnosť a ignorovanie bezpečnostných pravidiel. Nezodpovedná činnosť môže spôsobiť vážne zranenia v zlomku sekundy.

Prevádzkovanie a starostlivosť o elektrické náradie / stroj

Nepreťažujte elektrické náradie / stroj. Používajte vhodné elektrické náradie / stroj pre vybranú činnosť. Správny výber elektrického náradia / stroja pre danú prácu zabezpečí lepšiu a bezpečnejšiu prácu.

Nepoužívajte elektrické náradie / stroj, ak nefunguje jeho sieťový spínač. Náradie / stroj, ktoré sa nedá ovládať pomocou sieťového spínača, je nebezpečné a je potrebné odovzdať ho do opravy.

Pred nastavením, výmenou príslušenstva, alebo uskladnením elektrického náradia / stroja, odpojte zástrčku z napájacej zásuvky a/alebo batérie, pokiaľ sa dá odpojiť od elektrického náradia / stroja. Takéto predbežné opatrenia zabránia náhodnému zapnutiu elektrického náradia / stroja.

Náradie uskladňujte na mieste neprístupnom pre deti, nedovoľte, aby s elektrickým náradím / strojom pracovali osoby nezaškolené pre jeho obsluhu, alebo oboznámené s návodom pre elektrické zariadenie / stroj. Elektrické náradie / stroj môže byť v rukách nezaškoleného používateľa nebezpečné.

Zabezpečte náležitú údržbu elektrického náradia / stroja a príslušenstva. Kontrolujte náradie / stroj po stránke neprispôbení, alebo zaskákavania pohyblivých častí, poškodení častí a akýchkoľvek iných podmienok, ktoré môžu mať vplyv na fungovanie elektrického náradia / stroja. V prípade zistenia závad je potrebné ich pred použitím elektrického náradia / stroja odstrániť. Veľa nehôd býva spôsobených nesprávnou údržbou náradia / stroja.

Rezné nástroje je potrebné udržiavať čisté a naostrené. Správne udržiavané rezné nástroje s ostrými hranami sa tak rýchlo nezaseknú a dajú sa počas práce jednoduchšie ovládať.

Používajte elektrické náradia / stroje, príslušenstvo a nástroje atď. v súlade s týmito inštrukciami, pričom berte na vedomie druh a podmienky práce. Používanie náradia na iné práce, než na ktoré bolo navrhnuté, môže spôsobiť vytvorenie nebezpečných situácií.

Rukoväte a uchopovacie plochy udržiavajte v čistote, suché a bez oleja a tuku. Klzké rukoväte a upínacie plochy neumožňujú bezpečnú prevádzku a kontrolu náradia / stroja v nebezpečných situáciách.

Opravy

Opravy elektrického náradia / stroja zverte len k tomu oprávneným firmám, ktoré používajú výhradne originálne náhradné diely. Bude tak zabezpečená náležitá bezpečnosť práce elektrického náradia.

VAROVANIA SÚVISIACE S POUŽÍVANÍM PÍŠTOLE NA TUBY

Vždy pred začatím práce sa oboznámte so špecifikami (parametrami) stavebnej hmoty, ktorú plánujete aplikovať. Nepoužívajte hmoty, ktoré určenie nepoznáte. Stavebná hmota môže predstavovať riziko pre zdravie tak operátora, ako aj postranných osôb. Oboznámte sa s pokynmi o postupoch v prípade kontaktu hmoty s organizmom.

Vždy sa oboznámte s dokumentáciou, ktorá je pripojená k hmote v tube, pozornosť venujte predovšetkým osobným ochranným prostriedkom, ktoré sú potrebné pri používaní danej stavebnej hmoty.

Píštoľ na tuby je určená na aplikovanie hmôt v pevných tubách, ktorých rozmery sa zhodujú s parametrami, ktoré sú uvedené v tabuľke s technickými parametrami. Náradie v žiadnom prípade neprerábajte, aby ste ho prispôbili na iný typ nádoby s hmotou. Dýzu tuby s hmotou nikdy nemierne na seba alebo na iných ľudí či zvieratá.

Dýzu tuby nikdy neprikladajte k pokožke. Hmota je vytláčaná s veľkou silou a môže dôjsť k vstreknutiu pod kožu.

Nikdy nevkladajte prsty alebo iné časti tela medzi piest a držiak tuby. Sila tlaku piesta môže byť príčinou vážnych úrazov.

Vždy v prípade výmeny príslušenstva, tuby s hmotou alebo pri nastavovaní, skontrolujte, či je náradie odpojené od napätia. Akumulátor je vybrať zo zásuvky náradia alebo zástrčka napájacieho kábla náradia je vytiahnutá z el. zásuvky.

POUŽÍVANIE NÁRADIA

Príprava na prácu/používanie

Výrobok vytiahnite z balenia/obalu i odstráňte všetky prvky balenia.

Uvoľnite, ale úplne neodkrúčajte, krúžok okolo prípojky hadičky. Do prípojky hadičky zasuňte koncovku hadičky s vonkajším závitom, a následne dotiahnite úplne dokonca krúžok (II). Koncovku hadičky zasuňte do prípojky úplne dokonca. V inom prípade sa hadička môže počas hustenia vysunúť z prípojky.

Druhý (voľný) koniec je kompatibilný s tzv. „autoventilom“, alebo na upevnenie adaptéra. Adaptér priskrutkujte do koncovky hadičky (III).

Koncovka hadičky, ktorá je určená na priskrutkovanie na ventil, sa otáča nezávisle od hadičky. Vďaka tomu sa koncovka hadičky dá upevniť k ventilu bez rizika skrútenia hadičky. Koncovku priskrutkujte úplne dokonca, aby bolo pripojenie tesné. Na priskrutkovanie nepoužívajte žiadne náradie. V dôsledku príliš silného dotiahnutia sa ventil, hadička alebo tesnenie môžu poškodiť.

V hornej časti pláštá hustilky sú držiačky, určené na uchovávanie hadičky a adaptéra spolu s hustilkou (IV).

Bezpečnostné predpisy pre nabíjanie akumulátora

Upozornenie! Pred zahájením nabíjania skontrolujte, či teleso sieťového zdroja, kábel a zástrčka nie sú popraskané alebo poškodené. Zakazuje sa požívať chýbný alebo poškodený nabíjajúcu stanicu a sieťový zdroj! Na nabíjanie akumulátorov je možné používať iba nabíjajúcu stanicu a sieťový zdroj dodaný v rámci súpravy. Použitie iného sieťového zdroja môže spôsobiť vznik požiaru alebo zničenie zariadenia. Nabíjanie akumulátora sa môže uskutočňovať iba v uzavretej, suchej miestnosti, zabezpečenej pred vstupom nepovoláných osôb a najmä detí. Nabíjacia stanica a sieťový zdroj sa nesmú používať bez trvalého dozoru dospelé osoby! Ak bude nevyhnutné opustiť miestnosť, v ktorej sa nabíjanie uskutočňuje, je potrebné odpojiť nabíjačku od elektrickej siete vytiahnutím sieťového zdroja zo zásuvky elektrickej siete. Ak by z nabíjačky unikal dym, podozrivý zápach a pod., je potrebné okamžite vytiahnuť zástrčku nabíjačky zo zásuvky elektrickej siete!

Vŕtací skrutkovač sa dodáva s nabitým akumulátorom; preto je potrebné pred zahájením práce akumulátor nabiť nižšie opísaným postupom pomocou sieťového zdroja a nabíjajúcej stanice, ktoré sú súčasťou súpravy. Akumulátory typu Li-Ion (lítium-iónové) prakticky nevykazujú tzv. „pamäťový efekt“, čo dovoľuje akumulátor dobíjať v ľubovoľnom okamihu. Odporúča sa však akumulátor vybiť pri normálnej práci a potom ho nabiť na plnú kapacitu. Ak však vzhľadom na charakter práce nie je možné zakaždým takto s akumulátorom naložiť, potom je nutné to urobiť najmenej niekoľko alebo niekoľko desiatok pracovných cyklov. V žiadnom prípade nie je dovolené vybiť akumulátor skratovaním kontaktov, nakoľko by to spôsobilo jeho nevratné poškodenie! Rovnako nie je dovolené kontrolovať stav nabitia akumulátora skratovaním kontaktov a sledovaním, či dochádza ku iskreniu.

Skladovanie akumulátora

Abý sa maximálne predĺžila životnosť akumulátora, je potrebné mu zaistiť zodpovedajúce podmienky skladovania. Akumulátor vydrží asi 500 cyklov „nabíť – vybiť“. Akumulátor je potrebné skladovať v rozsahu teplôt od 0 do 30 stupňov Celzia a pri relatívnej

vlhkosti vzduchu 50 %. Ak sa má akumulátor skladovať dlhší čas, je potrebné ho nabiť na cca 70 % kapacity. V prípade dlhšieho skladovania je potrebné pravidelne raz za rok akumulátor dobiť. Nesmie sa dopustiť, aby došlo k úplnému vybitiu akumulátora, nakoľko sa tým skracuje jeho životnosť a môže dôjsť k jeho nevratnému poškodeniu.

Počas skladovania sa bude akumulátor v dôsledku zvodov postupne vybiť. Proces samovoľného vybíjania závisí od teploty skladovania. Čím vyššia teplota, tým je proces vybíjania rýchlejší. Pri nesprávnom skladovaní akumulátorov môže dôjsť k úniku elektrolytu. V prípade úniku je potrebné vytečený elektrolyt pomocou neutralizačného prostriedku, v prípade vniknutia elektrolytu do očí je potrebné oči prepláchnuť prúdom vody a následne neodkladne vyhľadať lekársku pomoc. **Používanie náradia s poškodeným akumulátorom je zakázané.**

Po uplynutí doby životnosti akumulátora je potrebné ho odovzdať do špecializovaného strediska zaoberajúceho sa zneškodňovaním odpadov tohto typu.

Doprava akumulátorov

Lítium-iónové akumulátory sú podľa právnych predpisov považované za nebezpečné materiály. Používateľ náradia môže náradie prepravovať s akumulátorom alebo samotné akumulátory pozemnou dopravou. Vtedy nemusia byť splnené dodatočné podmienky. V prípade, že bude ich preprava zverená tretím osobám (napríklad zásielka prostredníctvom kuriérskej firmy), je treba postupovať podľa predpisov pre prepravu nebezpečných materiálov. Pred podaním zásielky na prepravu je nutné sa v tejto veci spojiť s príslušne kvalifikovanou osobou.

Preprava poškodených akumulátorov je zakázaná. Na dobu prepravy je potrebné demontované akumulátory vybrať z náradia a nechránené kontakty zaistiť napr. zalepením izolačnou páskou. Akumulátory sa musia v obale zaistiť tak, aby sa vnútri obalu v priebehu prepravy nepohybovali. Je taktiež nutné dodržiavať národné predpisy týkajúce sa prepravy nebezpečných materiálov.

Nabíjanie akumulátora

Pozor! Pred nabíjaním odpojte nabíjačku od el. napätia vytiahnutím zástrčky napájacieho kábla nabíjačky z el. zásuvky. Okrem toho mäkkou, suchou handričkou vyčistíte akumulátor a jeho kontakty, odstráňte prípadnú špinu a prach.

Akumulátor má integrovaný ukazovateľ úrovne nabitia. Keď stlačíte tlačidlo, zasvietia kontrolky ukazovateľa (II), čím viac, tým je akumulátor viac nabitý. Keď po stlačení zapínača kontrolky nesvietia, znamená to, že je daný akumulátor úplne vybitý.

Akumulátor vytiahnite (odpojte) z náradia. Akumulátor sa v lôžku zariadenia upevňuje západkovým mechanizmom. Akumulátor môžete vytiahnuť keď stlačíte a podržíte západku, a následne akumulátor vysuniete z lôžka. Keď je akumulátor v lôžku zariadenia umiestnený správne, nedá sa vytiahnuť inak, iba po stlačení západky.

Akumulátor zasuňte do lôžka nabíjačky (II).

Nabíjačku pripojte k el. napätiu (zástrčku nabíjačky zastrčte do el. zásuvky).

Zasvieti červená kontrolka, to znamená, že prebieha proces nabíjania.

Keď sa nabíjanie skončí, červená kontrolka zhasne a zasvieti sa zelená, to znamená, že akumulátor je úplne nabitý.

Zástrčku nabíjačky vytiahnite z el. zásuvky.

Stláčajúce tlačidlo západky akumulátora, vytiahnite akumulátor z lôžka nabíjačky.

Pozor! Keď nabíjačku pripojíte k el. napätiu a zasvieti zelená kontrolka, vložený akumulátor je úplne nabitý. Nabíjačka v takom prípade nespustí proces nabíjania.

Montáž tuby s hmotou

Varovanie! Všetky činnosti súvisiace s montážou, demontážou alebo nastavovaním tuby s hmotou, vždy vykonávajte iba vtedy, keď je odpojený akumulátor.

Varovanie! Dýza tuby s hmotou otvorte pred vložením tuby do držiaka pištole. Dodržiavajte pokyn výrobcu tuby. Pištoľ sa v dôsledku použitia tuby, ktorá má neotvorenú dýzu, môže pokaziť alebo môže dôjsť k úniku hmoty na strane piesta.

Stlačte a podržte tlačidlo odpájajúce pohon piesta (III). Piest odtiahnite ručne až do konca (IV).

Umiestnite tubu s hmotnosťou do držiaka. Najskôr vložte tubu do prednej časti držiaka a potom zatlačte zadnú časť tuby do držiaka (V). Stlačte a podržte tlačidlo odpájajúce pohon piestu, piest zasuňte tak, aby sa dotýkal piestu tuby (VI).

Spustenie a vypnutie náradia

Skontrolujte, či nie je stlačené tlačidlo zapínača, následne vložte akumulátor do zásuvky náradia (VII).

Náradie uchopte oboma rukami, dýzu tuby nasmerujte na miesto aplikácie hmoty, a následne stlačte a podržte zapínač (VIII). Z dýzy tuby by mala po krátkej chvíli začať vychádzať hmota. Piest náradia pchá piest tuby, preto dávajte pozor, aby sa piest o niečo nezachytil.

Keď pustíte zapínač, piest sa prestane hýbať, a tiež trochu vycúva. Takým spôsobom prestane piest tuby vytvárať tlak, vďaka čomu prestane z dýzy tuby vychádzať hmota.

Náradie má snímač, ktorý zastaví pohyb piestu, keď piest dosiahne koncovú polohu (IX). Takým spôsobom sa predchádza poškodeniu náradia v dôsledku ďalšieho pchania piesta.

Pozor! Ak z dýzy tuby po stlačení zapínača nezačne vychádzať hmota, a súčasne náradie prejavuje príznaky preťaženia: vyšší hlučnosť a nadmerné vibrácie, okamžite pusťte zapínač. Vytiahnite akumulátor zo zásuvky náradia, a následne skontrolujte dýzu tuby,

či je správne otvorená alebo či nie je zapchatá, napríklad stvrdnutou hmotou. Pred opätovným použitím dýzy tuby prepchajte, aby bola náležite priechodná.

Vytlačanie hmoty

Náradie má otočný regulátor, ktorý umožňuje plynulým spôsobom nastaviť rýchlosť pohybu piesta. Čím vyššie číslo je nastavené, tým je rýchlosť posuvu piestu vyššia. Takým spôsobom sa dá nastaviť intenzívnosť aplikácie hmoty. Rýchlosť piestu treba zvoliť experimentálne, skúškou aplikácie hmoty.

Odporúčame, aby ste dýzu tuby vedli čo najbližšie požadovaného miesta aplikácie hmoty. Dýzu tuby vedte plynulým pohybom, predchádzajte zmenám rýchlostí, vďaka tomu získate rovnomerné rozloženie vytlačenej hmoty.

Keď pustíte tlačidlo, piest síce vyčúva, avšak z dýzy tuby môže vyjsť ešte nevelké množstvo hmoty. Je to normálny jav súvisiaci so zotrvačnosťou tekutej hmoty.

Zvyškové riziko

Stroj je navrhnutý a vyrobený zachovávajúc najlepšie postupy a zohľadňujúc bezpečnostné zásady. Napriek tomu pri používaní výrobku existuje zvyškové riziko.

Ohrozenie zdravia súvisiace s el. napätím v prípade použitia nesprávnych napájacích káblov.

Ohrozenie zdravia spôsobené hlukom následkom nepoužívania vhodnej ochrany sluchu.

Zvyškové riziko môže byť minimalizované, ak sú dôkladne dodržiavané bezpečnostné zásady a pokyny.

Hustenie

Keď hadičku pripojíte k hustilke a k hustenému výrobku, upevnite (zasuňte) akumulátor k podstavci hustilky (VI). Skontrolujte, či je akumulátor správne upevnený k podstavci hustilky, či sa akumulátor samočinne nevysunie z lôžka.

Následne stlačte a podržte zapínač, čerpadlo sa spustí a začne hustiť.

Sledujte hodnotu na manometre (VII). Keď ručička ukáže požadovaný tlak, pustíte zapínač. Hustilka sa zastaví.

Odpojte akumulátor od podstavca náradia, tzn. stlačte tlačidlo západky, a následne odpojte (vysuňte) akumulátor z podstavca.

Odpojte hadičku od husteného výrobku. Počas odpájania hadičky môžete počuť krátke syčanie spôsobené expanziou stlačeného vzduchu. Je to normálny jav, spôsobený uniknutým stlačeným vzduchom z hadičky.

ÚDRŽBA A KONTROLY

POZOR! Predtým, než začnete náradie nastavovať, vykonávať technickú obsluhu alebo údržbu, vždy najprv vytiahnite akumulátor z lôžka zariadenia. Ak sa náradie znečistí vytlačanou hmotou, odstráňte ju ešte predtým, ako stuhne. Zaschnutá stavebná hmota sa často odstraňuje náročne, alebo sa nedá odstrániť vôbec. Zaschnutá stavebná hmota môže náradie poškodiť. Hmotu neodstraňujte rozpúšťadlami, alkoholmi, kyselinami, benzínom alebo brúsnyim prostriedkami. Po skončení práce skontrolujte technický stav elektronáradia, tzn. vykonajte vizuálnu kontrolu vonkajších prvkov a ohodnoťte: korpus a rukoväť, napájací kábel so zástrčkou a s priechodkou, funkčnosť elektrického zapínača, priechodnosť vetracích prieducho, iskrenie uhlíkov, hlasitosť práce ložísk a prevodov, spustenie a rovnomernosť práce. Používateľ nemôže počas záručnej lehoty náradie demontovať, ani vymieňať žiadne moduly alebo diely, v opačnom prípade poskytnutá záruka prestáva platiť. Všetky prípadné nezhody zistené počas technickej kontroly alebo počas práce sú signálom, že je potrebná kontrola alebo oprava v autorizovanom servise, v takom prípade sa obráťte na výrobcu. Po skončení práce plášť náradia, vetracie prieduchy, prepínače, dodatočnú rukoväť a kryty vyčistite, napr. prúdom vzduchu (s tlakom nie väčším než 0,3 MPa), štetcom alebo suchou handričkou, nepoužívajte chemické prípravky ani čistiace prostriedky. Na čistenie nepoužívajte ostré alebo drsné predmety. Zdemontujte pilový kotúč a vyčistite vnútro krytov, upevnenie pilového kotúča ako aj pilový kotúč, odstráňte piliny a prach, alebo iné nečistoty vznikajúce počas práce. Držiaky, kolieska a iné regulačné prvky čistite čistou suchou handričkou.

TERMÉKLEÍRÁS

Az akkus kinyomópisztoly lehetővé teszi ragasztók, szigetelőanyagok és egyéb, tubusban található, építőipari felhasználású masszák felhelyezését. A nagy kapacitású akkumulátor és a tengely forgási sebességének szabályozása lehetővé teszi a pisztoly adott típusú masszához való hozzáigazítását, valamint a hagyományos, kézzel működtetett pisztolyoktól gyorsabb és kevésbé fárasztó munkavégzést. A készülék hibátlan, megbízható és biztonságos működése a megfelelő használaton múlik, ezért:

A termék használata előtt olvassa el az egész használati útmutatót és őrizze azt meg.

A biztonsági előírások és a jelen útmutató ajánlásainak be nem tartásából eredő károkért a gyártó nem vállal felelősséget.

FELSZERELTSÉG

Az YT-82888 kinyomó akkumulátorral és töltővel kerül szállításra. Az YT-82889 kinyomó akkumulátor és töltő nélkül kerül szállításra.

MŰSZAKI ADATOK

Paraméter	Mértékegység	Érték
Katalógusszám		YT-82888, YT-82889
Névleges feszültség	[V d.c]	18
Tengely mozgási sebessége	[mm/min]	30 - 480
Tengely mozgási sebessége	[mm/s]	0,5 - 8
Tengely nyomóereje	[N]	2000
Masszát tartalmazó tubus hossza	[mm]	255
Masszát tartalmazó tubus átmérője	[mm]	48
Tömeg	[kg]	1,3
Zajszint		
- hangnyomásszint $L_{pA} \pm K$	[dB(A)]	81,0 ± 3,0
- hangteljesítményszint $L_{WA} \pm K$	[dB(A)]	92,0 ± 3,0
Rezgésszint $a_w \pm K$	[m/s ²]	1,76 ± 1,5
Szigetelési kategóriaosztály		III
Védelmi fokozat		IPX0
Akkumulátor típusa		Li-ion
Akkumulátor kapacitása*	[Ah]	4
Töltő*		
Bemeneti feszültség	[V~]	220 - 240
Hálózati frekvencia	[Hz]	50 / 60
Névleges teljesítmény	[W]	60
Kimeneti feszültség	[V]	21 DC
Kimeneti áram	[A]	2,4
Töltési idő*	[h]	~4

* csak akkumulátorral és töltővel felszerelt modellek esetében

** a feltüntetett töltési idő csak a táblázatban feltüntetett kapacitású akkumulátorra vonatkozik

A zajkibocsátás feltüntetett értékei a szabályos mérőmódszerrel kerültek megállapításra és felhasználhatók két eszköz összehasonlítására. A feltüntetett zajkibocsátási értékek felhasználhatók a bevezető expozíciós értékeléshez.

Figyelmeztetés! Az elektromos szerszámok megfelelő működése során kibocsátott zaj különbözhet a feltüntetett értékektől az eszköz használati módjától függően, különös tekintettel arra, hogy milyen anyagot munkál meg.

Figyelmeztetés! Meg kell határozni a felhasználó védőfelszerelését az aktuális használati feltételek közötti expozíció megközelítő értékére. Figyelembe kell venni a munkamenet minden részét. Az üzemidőn kívül figyelembe kell venni más tényezőket, pl. azt az időt, amikor az eszköz ki van kapcsolva vagy amikor üresjáratban működik.

AZ ELEKTROMOS KISGÉPEK BIZTONSÁGÁRA VONATKOZÓ, ÁLTALÁNOS FIGYELMEZTETÉSEK

Figyelmeztetés! Meg kell ismerkedni az összes figyelmeztetéssel, utasítással, illusztrációval, valamint az elektromos eszközzel / géppel szállított specifikációkkal. Ezek be nem tartása elektromos áramütéshez, tűzhöz vagy komoly testi sérüléshez vezethet.

Meg kell őrizni minden figyelmeztetést, valamint a használati utasítást, hogy később meg lehessen nézni.

A kezelési utasításban használt „elektromos berendezés / gép” fogalom vonatkozik minden, elektromos árammal működtetett berendezésre/ gépre, vezetékesre és vezeték nélkülire egyaránt.

Biztonság a munkahelyen

A munkavégzés helyét jól meg kell világítani, és tisztán kell tartani. A rendetlenség és a nem kellő megvilágítás balesetek okozója lehet.

Nem szabad az elektromos berendezésekkel / gépekkel fokozottan robbanásveszélyes, tűzveszélyes folyadékokat, gázokat, gőzöket tartalmazó környezetben dolgozni. Az elektromos berendezések / gépek szikrázhatnak, amely meggyújthatja a port vagy a párat.

Nem szabad a munkavégzés helyére gyermekeket vagy kívülálló személyeket engedni. A koncentráció elvesztése a kontrol elvesztéséhez vezethet.

Elektromos biztonság

Hálózati kábel dugaszának illenie kell az elektromos hálózat dugaszolóaljzatába. Semmilyen módon nem szabad változtatni dugacson. Nem szabad semmilyen dugaszadapert használni az elektromos berendezésekkel / gépekkel. Ha a dugaszok vagy dugaszolóaljzatok nincsenek átalakítva, az csökkenti az áramütés veszélyét.

Kerülni kell, hogy a test és a gép olyan földelt felületekkel érintkezzen, mint csövek, fűtőtestek és hűtők. A test földeltsége növeli az áramütés veszélyét.

Nem szabad a az elektromos berendezést / gépet csapadéknak vagy nedvességnek kitenni. A víz és nedvesség, amely az elektromos berendezés / gép belsejébe jut, megnöveli az elektromos áramütés veszélyét.

Ne vágja el a hálózati kábelt. Ne használja a hálózati kábelt az eszköz hordozásához, vonsszólásához vagy a dugasz kihúzásához hálózati dugaszolóaljzatból. Kerülje, hogy a hálózati kábel hővel, olajjal, éles szélékkel és mozgó alkatrészekkel érintkezzen. A sérült vagy összegabalyodott hálózati kábel növeli az áramütés veszélyét.

Amennyiben zárt helyiségen kívül dolgozik, kültéri hosszabbítót kell használni. Kültéri hosszabbító használata csökkenti az áramütés veszélyét.

Abban az esetben, ha az elektromos berendezés /gép nedves környezetben történő használatát nem lehet elkerülni, a tápfeszültség elleni védelemként áram-védőkapcsolót (RCD) kell használni. Az RCD használata csökkenti az elektromos áramütés veszélyét.

Személyes biztonság

Legyen résen, figyeljen arra, amit csinál, és használja a józan eszét az elektromos berendezéssel / géppel végzett munka közben. Nem használja a elektromos berendezést / gépet, ha fáradt, illetve tudatmódosító szerek, alkohol vagy gyógyszer hatása alatt áll. A munkavégzés során már egy pillanatnyi figyelmetlenség komoly testi sérülésekhez vezethet.

Használjon egyéni védőeszközöket. Mindig vegyen fel védőszemüveget. Az olyan egyéni védőeszközök használata, mint a porvédő álarc, csúszásgátló munkavédelmi cipő, sisak és fülvédő, csökkenti a komoly testi sérülések veszélyét.

Előzze meg a véletlen beindítást. Bizonyosodjon meg róla, hogy a kapcsoló „kikapcsolt” állásban van, mielőtt az elektromos berendezést /gépet csatlakoztatja a tápfeszültséghez és/vagy az akkumulátorhoz, felemeli vagy hordozza azt. Az elektromos berendezés / gép olyan módon történő szállítása, hogy az ujjá az elektromos berendezés / gép kapcsolóján vagy betáplálásán van, illetve ha a kapcsoló „bekapcsolt” állapotban van, súlyos, testi sérüléseket okozhat.

Az elektromos berendezés / gép bekapcsolása előtt el kell távolítani minden olyan kulcsot és egyéb szerszámot, amelyet a gép beállításához használt. Az elektromos berendezés / gép forgó elemein hagyott kulcs súlyos, testi sérüléseket okozhat.

Ne nyújtózkodjon és ne hajoljon ki túl messze. Mindig tartsa meg a kellő testhelyzetet és az egyensúlyát. Ez lehetővé teszi, hogy uralma alatt tartsa az elektromos berendezést / gépet a munkavégzés közben bekövetkező váratlan helyzetekben.

Öltözzön megfelelően. Ne viseljen laza ruházatot és ékszereket. Tartsd távol a haját és a ruháját az elektromos berendezés / gép mozgó alkatrészeitől. A laza ruházatot, ékszereket és a hosszú haját a mozgó alkatrészek elkaphatják.

Ha a berendezések úgy vannak kialakítva, hogy csatlakoztatni lehet hozzájuk poredszívót vagy porgyűjtőt, győződjön meg róla, hogy azokat csatlakoztatták és jól használják. A poredszívó használata csökkenti a porral kapcsolatos veszélyek kockázatát.

Ne engedje, hogy a berendezés / gép használata során szerzett tapasztalatai gondatlanná tegyék, és figyelmen kívül hagyja a biztonsági szabályokat. A gondatlan cselekvés egy pillanat alatt súlyos balesetek okozója lehet.

Az elektromos berendezés / gép használata és gondozása

Ne terhelje túl az elektromos berendezést / gépet. Használja a kiválasztott alkalmazáshoz megfelelő elektromos berendezést / gépet. A megfelelő elektromos berendezés / gép jobb és biztonságosabb munkát tesz lehetővé, ha azt a tervezett terheléshez használják.

Ne használja az elektromos berendezést / gépet, ha az elektromos kapcsolóval nem tudja be- és kikapcsolni. A berendezés / gép, amit nem lehet a hálózati kapcsolóval kontrollálni, veszélyes, és meg kell javíttatni.

Mielőtt hozzáfog az elektromos berendezés / gép beállításához, tartozékának cseréjéhez vagy tárolása előtt, húzza ki a dugaszt a hálózati dugaszolóaljzathoz és/vagy vegye ki az akkumulátort, ha az kivehető az elektromos berendezésből / gépből. Az ilyen megelőző intézkedések lehetővé teszik az elektromos berendezés / gép véletlen bekapcsolását.

Tartsa a szerszámot gyermekektől elzárva, ne engedje, hogy olyan személyek kezeljék az elektromos berendezést /

gépet, akik nem ismerik azt, vagy az elektromos berendezés / gép jelen használati utasítását. Az elektromos berendezés / gép veszélyesek a nem kioktatott személyek kezében.

Tartsa karban az elektromos berendezést / gépet és a tartozékokat. Ellenőrizze az elektromos berendezést / gépet, hogy minden megfelelően illeszkedik-e, vagy a mozgó alkatrészek nincsenek-e beékelődve, nincsenek-e sérült alkatrészek, valamint nincs-e bármilyen más olyan körülmény, ami hatással lehet az elektromos berendezés / gép működésére. A hibákat meg kell javítani az elektromos berendezés / gép használata előtt. Számos baleset okozója az elektromos berendezés / gép nem megfelelő karbantartása.

A vágó szerszámokat tiszta és megélesített állapotban kell tartani. A kellően karbantartott, éles vágószerszámokat könnyebb kezelni a munkavégzés során, nehezebben ékelődnek be.

Az elektromos berendezést / gépet, annak tartozékait, betét szerszámaikat stb. a jelen használati utasításnak megfelelően használja, a munka fajtájának és a munkavégzés körülményeinek a figyelembe vételével. Ha az eszközt nem a rendeltetésének megfelelő fajtájú munkához használja, az növeli a veszélyes helyzetek előállításának lehetőségét.

A nyeleket és fogófelületeket tartsa szárazon, tisztán, olajtól és kenőanyagtól mentesen. A csúszos nyél vagy fogófelület nem teszi lehetővé az elektromos berendezés / gép.

Javítások

Az elektromos berendezést / gépet kizárólag erre jogosult szervizekben és csak eredeti cserealkatrészek használatával szabad javítani. Ez biztosítja az elektromos eszköz működésének biztonságát.

KINYOMÓPISZTOLLYAL VALÓ MUNKAVÉGZÉSSEL KAPCSOLATOS FIGYELMEZTETÉSEK

A munka megkezdése előtt mindig olvassa el a felvinni kívánt építőipari massa specifikációját. Ne használjon ismeretlen rendeltetésű masszát. Az építőipari massa veszélyt jelenthet az operátor és a közelben tartózkodó személyek egészségére nézve. Ismerje meg a massa szerkezettel való érintkezésekor végrehajtandó lépéseket.

Mindig olvassa el a tubusos masszához mellékelt dokumentációt, különös figyelmet fordítva az építőipari massa használatokor viselendő személyi védőfelszerelésekre.

A kinyomó kizárólag merev, műszaki adatokat tartalmazó táblázatban feltüntetett méretnek megfelelő tubusban található masszák felvitelére szolgál. Soha ne módosítsa a szerszámot más típusú tubushoz való hozzáigazítás céljából.

Soha ne irányítsa a tubust saját vagy más személyek irányába, valamint állatokra.

Soha ne érintse a tubus kimenetét bőrhöz. A massa nagy erővel kerül kinyomásra és a bőr alá kerülhet.

Soha ne helyezze újat vagy egyéb testrészét a tengely és a tubusfogó közé. A tengely nyomóereje komoly sérülésekhez vezethet.

Tartozék- és tubuscserre esetén, valamint beállítások végrehajtásakor mindig győződjön meg, hogy a szerszám nincs áramforráshoz csatlakoztatva. Az akkumulátor ki van véve a szerszámból, vagy a szerszám tápkábelének dugója ki van húzva az elektromos aljzatból.

TERMÉK HASZNÁLATA

Az akkumulátor töltésének biztonsági ajánlása

Figyelem! A töltés megkezdése előtt bizonyosodjon meg róla, hogy a tápegység teste, a hálózati vezeték és a dugasz nem repedt vagy sérült-e. Tilos hibás vagy sérült dokkolót vagy tápegységet használni! Az akkumulátorok töltéséhez kizárólag a készletben szállított dokkoló állomást és töltőt szabad használni. Más tápegység használata tüzet okozhat, vagy tönkretelheti a készüléket. Az akkumulátort kizárólag zárt, száraz, illetéktelen személyek, főként gyerekek elől elzárt helyiségben lehet tölteni. Nem szabad az dokkoló állomást és a tápegységet felnőtt személy állandó felügyelete nélkül tölteni. Amennyiben el kell hagyni a helyiséget, ahol az akkumulátor töltése folyik, a töltőt le kell kapcsolni az elektromos hálózatról a tápegység kihűzésével a hálózati dugaszolóaljzatból. Amennyiben a töltő füstöl, gyanús szaga van stb., azonnal ki kell húzni a töltő dugaszát az elektromos hálózati dugaszolóaljzatból.

A fűró-csavarhúzó töltetlen akkumulátorral szállítjuk, ezért a munkavégzés megkezdése előtt az alábbiakban leírtak szerint fel kell tölteni a készletben található tápegység és dokkoló állomás segítségével. A Li-Ion (litium - ion) akkumulátorok nem mutatnak un. „emlékező effektust”, ami azt jelenti, hogy bármikor lehet tölteni őket. Ajánlott azonban az akkumulátor kimerítése normál üzemben, majd ezután feltölteni teljes kapacitással. Ha a munka jellege miatt nem lehet minden alkalommal így eljárni az akkumulátorral, akkor minden néhány, tízegy-néhány ciklus után kell ezt tenni. Semmi esetben sem szabad az akkumulátort a pólusok rövidre zárásával kisütni, mivel ez a visszafordíthatatlan tönkretételét okozza. Ugyancsak nem szabad az akkumulátor töltöttségét a pólusok rövidre zárásával és szikráztatással ellenőrizni.

Az akkumulátorok tárolása

Az akkumulátor élettartama meghosszabbításának érdekében biztosítani kell a megfelelő tárolási körülményeket. Az akkumulátor körülbelül 500 „feltöltés – kimerítés” ciklust bír ki. Az akkumulátort 0-30°C hőmérsékleten, 50% relatív légnedvesség-tartalom mellett kell tárolni. Az akkumulátor hosszabb tárolásához azt kb. 70%-ra fel kell tölteni. Hosszabb tárolás esetén, időközönként, évente egyszer, fel kell tölteni az akkumulátort. Nem szabad megengedni az akkumulátor túlzott kimerülését, mivel ekkor csökken az élettartama, és visszafordíthatatlan károsodást szenvedhet.

Tárolás közben az akkumulátor fokozatosan kimerül, tekintettel a károsulására. A önkisülés folyamata a tárolási hőmérséklettel függ, minél magasabb a hőmérséklet, annál gyorsabb a kimerülés folyamata. Helytelen tárolás esetén az akkumulátorból kifolyhat az

elektrolit. Az elektrolit kifolyása esetén semlegesítő szerrel kell kezelni a kifolyt folyadékot, amennyiben az elektrolit a szembe kerül, a szemet bő vízzel ki kell mosni, azután azonnal orvoshoz kell fordulni. **Tilos a berendezést sérült akkumulátorral használni.**

Az akkumulátor teljes elhasználódása esetén azt az ilyen típusú hulladékok ártalmatlanításával foglalkozó szervezetnek kell átadni.

Az akkumulátorok szállítása

A lítium-ion akkumulátorok a jogszabályok szerint veszélyes hulladéknak szállíthatnak. Az eszköz használója szállíthatja az akkumulátort tartalmazó eszközt, illetve magát csak az akkumulátort szárazföldi úton. Ekkor nem kell plusz feltételeket teljesíteni. Ha a szállítást harmadik személyre bízta (például futárcéggel küldi), a veszélyes anyagokra vonatkozó előírások szerint kell eljárni. Feladás előtt a kompetens személlyel fel kell venni ebben az ügyben.

Tilos sérült akkumulátorokat szállítani. A szállítás idejére a leszerelt akkumulátort ki kell venni az eszközből, a szabadon lévő érintkezőket pedig le kell védeni, pl. le kell ragasztani szigetelő szalaggal. Az akkumulátorokat a csomagolásban úgy kell levédeni, hogy szállítás közben ne mozduljanak el a csomagban. Be kell tartani a veszélyes anyagok szállítására vonatkozó, az országos előírásokat is.

Akkumulátor töltés

Figyelem! Töltés előtt szüntesse meg a töltő áramellátását a dugó konnektorból való kihúzásával. Ezen felül puha, száraz ronggyal távolítsa el az akkumulátorról és a reteszéről a szennyeződések.

Az akkumulátor egy beépített töltöttség jelzővel van ellátva. A kapcsológomb megnyomásakor felvillannak a lámpák (II) - minél több lámpa világít, annál nagyobb az akkumulátor töltöttsége. Ha a lámpa gombjának megnyomásakor egyik lámpa sem villan fel, az akkumulátor teljesen le van merülve.

Vegye ki az akkumulátort a szerszámból. Az akkumulátort reteszmechanizmussal kerül rögzítésre a szerszám foglatában. Az akkumulátor eltávolításához nyomja le és tartsa lenyomva a reteszt, majd húzza ki az akkumulátort. A szerszám foglatában megfelelően rögzített akkumulátor csak a retesz lenyomásával vehető ki.

Helyezze az akkumulátort a töltő foglatába (II).

Csatlakoztassa a töltőt hálózati aljzathoz.

Felvilan a töltést jelző piros visszajelző lámpa.

Az akkumulátor feltöltését követően kialszik a piros lámpa és felvilan az akkumulátor teljes feltöltését jelző zöld lámpa.

Húzza ki a töltő dugóját a hálózati aljzathoz.

A retesz gombjának megnyomásával vegye ki az akkumulátort a töltőből.

Figyelem! Ha a töltő hálózati aljzathoz való csatlakoztatása után felvilan a zöld lámpa, az akkumulátor teljesen fel van töltve. Ebben az esetben a töltési folyamat nem indul el.

SZERSZÁM HASZNÁLATA

Masszát tartalmazó tubus behelyezése

Figyelem! A tubus behelyezésével, kivételével és beállításával kapcsolatos műveletek végrehajtásakor mindig legyen kivéve az akkumulátor.

Figyelem! A busfogóba való behelyezés előtt nyissa ki a tubus kimenetét. Tartsa be a tubus gyártójának utasításait. A lezárt kimenetű tubus használata a kinyomópisztoly károsodásához és/vagy a massa tengely felőli kifolyásához vezethet.

Nyomja meg és tartsa lenyomva a tengelyhajtás lecsatlakoztatásának gombját (III). Húzza ki kézzel ütközésig a tengelyt (IV).

Helyezze a csövet a tartóba. Először helyezze be a csövet a tartó elejére, majd nyomja meg a cső hátsó részét a tartóba (V).

Nyomja meg és tartsa lenyomva a tengelyhajtás lecsatlakoztatásának gombját és tolja be a tengelyt úgy, hogy hozzáérjen a tubushoz (VI).

Szerszám elindítása és leállítása

Győződjön meg, hogy a kapcsológomb nincs lenyomva, majd tolja be az akkumulátort a szerszám foglatába (VII).

Fogja meg mindkét kézzel a szerszámot, irányítsa a tubus kimenetét a massa felvitelének helyére, majd nyomja meg és tartsa lenyomva a kapcsológombot (VIII). A massa egy rövid idő elteltével elkezd kifolyni a tubus nyílásából. A szerszám tengelye a tubus alját nyomja, ezért ügyeljen arra, hogy a tengely ne akadjon bele semmilyen akadályba.

A kapcsológomb felengedése megállítja a tengelyt és egy kicsit visszahúzza azt. Ennek köszönhetően kiküszöbölésre került a tubus aljának nyomása, ami pedig megakadályozza a massa további kifolyását.

A szerszám egy érzékelővel van ellátva, mely a végállás elérést követően megállítja a tengelyt (IX). Ez megakadályozza, hogy a tengely további hajtása károsítsa a szerszámot.

Figyelem! Ha a kapcsológomb lenyomását követően a tubusból nem folyik massa és ezzel egyidejűleg a szerszám túlterhelésére utaló jeleket vél észrevenni: megnövekedett zaj- és rezgésszint, azonnal engedje fel a kapcsológombot. Vegye ki az akkumulátort a szerszám foglatából, majd ellenőrizze, hogy a tubus megfelelően lett-e kinyitva és nincs-e elzárva pl. megszáradt masszával. A munka folytatása előtt tegye átjárhatóvá a tubus nyílását.

Massza kinyomása

A szerszám forgatható szabályozógombbal van ellátva, mely lehetővé teszi a tengely mozgási sebességének fokozatmentes beállítását. Minél nagyobb a beállított szám, annál nagyobb a tengely sebessége. Ez lehetővé teszi a massa felviteli sebességének pontos beállítását. A tengely sebességét kísérleti alapon állítsa be, egy próba felvitelt követően.

Ajánlott a tubus nyílását a lehető legközelebb tartani a massa felviteli pontjához. A tubust egyenletes sebességgel, folyékonyan mozgassa. Ez lehetővé teszi a massa egyenletes felhelyezését.

A kapcsológomb felengedését és a tengely visszahúzását követően még egy kevés massa kijuthat a tubusból. Ez normális jelenségnek számít, mely a folyékony állagú massa tehetetlenségéből adódik.

Maradék kockázat

A gépet az előírásoknak és a biztonsági szabályoknak megfelelően tervezték és készítették. A termék használatakor azonban előfordulhat maradék kockázat.

Egészségre ártalmas hatást okozhat az elektromos áram, ha nem megfelelő elektromos vezeték kerül használatra.

A zajjal kapcsolatos veszély akkor fordul elő, ha a kezelő nem használ fülvédőt.

A maradék kockázat minimálisra csökkenthető a biztonsági előírások pontos betartásával.

KARBANTARTÁS ÉS ÁTTEKINTÉS

FIGYELEM! A beállítás, műszaki ellátás vagy karbantartás megkezdése előtt vegye ki az akkumulátort a készülék aljzatából. Ha a kinyomott massa beszennyezi a szerszámot, távolítsa azt el a massa megkeményedése előtt. A megszáradt építőipari massa nehezen, vagy egyáltalán nem eltávolítható. A megszáradt építőipari massa károsíthatja a szerszámot. A massa eltávolításakor ne használjon oldószert, alkoholt, savat, benzint vagy csiszoló hatású készítményt. A munka befejezése után ellenőrizni és értékelni kell az elektromos szerszám alábbi alkatrészeinek műszaki állapotát: szerszámház és fogantyú, elektromos kapcsológomb, szellőzőnyílások átjárhatósága, kefék szikrázása, csapágyak és áttétek működésekor kibocsátott zajszint, beindítás és működés egyenletessége. A garanciális időszakban a felhasználó nem szerelhet semmit a szerszámra, semmilyen aleggységet vagy alkatrészt nem cserélhet ki rajta, mert mindezek a garancia elvesztését okozzák. Műszaki ellenőrzés vagy működés közben észlelt mindennemű meghibásodás esetén a szervizben történő javításra van szükség, ezért fel kell venni a kapcsolatot a gyártóval. Munkavégzést követően tisztítsa le pl. sűrített levegővel (max. 0,3 MPa nyomású), ecsettel vagy tiszta ronggyal vegyszerek és tisztítószerek használata nélkül a házat, a szellőzőnyílásokat, a kapcsológombokat, a plusz fogantyút és a védőburkolatot. A tisztításhoz ne használjon éles eszközöket. A fűrésztárcsát ki kell venni és megtisztítani a fedők belsejét, a fűrésztárcsa rögzítését és magát a fűrészt portól és más szennyeződésektől, amelyek használat közben keletkeztek. A fogókat, szabályozócsavarokat és más szabályozó részeket száraz, tiszta ruhával kell tisztítani.

CARACTERISTICILE PRODUSULUI

Pistolul de extrudare cu acumulator permite aplicarea ușoară a adezivilor, etanșanților și altor compuși ambalați în tuburi, folosiți în lucrările de construcție. Un acumulator puternic și controlul vitezei pistonului vă permit să ajustați pistolul de extrudare la orice tip de compus și să lucrați mai rapid și cu mai puțin efort decât pistoalele de extrudare manuale. Funcționarea corectă, fiabilă și sigură a sculei depinde de utilizarea sa corectă, de aceea:

Citiți și păstrați întregul manual înainte de prima utilizare a produsului.

Furnizorul produsului nu acceptă nicio responsabilitate pentru daune rezultate în urma nerespectării regulilor de siguranță și instrucțiunilor din acest manual.

ACCESORII

Pistolul de extrudare YT-82888 este livrat cu acumulator și încărcătorul acumulatorului. Pistolul de extrudare YT-82889 este livrat fără acumulator și încărcătorul acumulatorului.

DATE TEHNICE

Parametru	Unitate	Valoare
Nr. Catalog		YT-82888, YT-82889
Tensiune nominală	[Vc.c.]	18
Viteza de deplasare a pistonului	[mm/min]	30 - 480
Viteza de deplasare a pistonului	[mm/s]	0,5 - 8
Forța de presiune a pistonului	[N]	2000
Lungimea tubului cu compus	[mm]	255
Diametrul tubului cu compus	[mm]	48
Masa	[kg]	1,3
Nivel de zgomot		
- Presiune acustică $L_{wa} \pm K$	[dB(A)]	81,0 ± 3,0
- putere acustică $L_{wa} \pm K$	[dB(A)]	92,0 ± 3,0
Nivel de vibrație $a_w \pm K$	[m/s ²]	1,76 ± 1,5
Clasa de protecție		III
Clasa de protecție		IPX0
Tip de acumulator		Li-ion
Capacitatea acumulatorului*	[Ah]	4
Încărcător*		
Tensiune de alimentare:	[V~]	220 – 240
Frecvență de alimentare	[Hz]	50 / 60
Putere nominală	[W]	60
Tensiune de ieșire	[V]	21 c.c.
Curent de ieșire	[A]	2,4
Timp de încărcare**	[h]	~4

* doar pentru modelele echipate cu acumulator și încărcător

** timpii de încărcare specificați se referă doar la acumulatorul de capacitatea menționată în tabel

Valoarea totală declarată a emisiilor sonore a fost măsurată în conformitate cu metoda de testare standard și poate fi folosită pentru a compara o sculă cu alta. Valorile declarate ale emisiilor sonore pot fi folosite de asemenea pentru estimarea preliminară a expunerii. Avertizare! Emisiile sonore în timpul funcționării unei scule electrice pot diferi față de valorile declarate în funcție de modul în care este folosită scula și, în special, de tipul piesei prelucrate.

Avertizare! Măsurile de protecție a operatorului trebuie stabilite pe baza unei aproximări a expunerii în condiții de utilizare curente. Trebuie luate în considerare toate etapele ciclului de lucru. În afară de timpul de lucru, trebuie luați în considerare și alți factori, de exemplu timpul când scula este oprită și este la ralanti.

AVERTIZĂRI GENERALE PENTRU SIGURANȚA LA LUCRUL CU SCULE ELECTRICE

Avertizare! Citiți toate avertizările, ilustrațiile și specificațiile prezentate cu această sculă electrică. Nerespectarea instrucțiunilor poate provoca electrocutare, incendiu sau accidente grave.

Păstrați toate avertizările și instrucțiunile pentru consultare ulterioară.

Termenul „sculă electrică” folosit în avertizări se aplică tuturor sculelor electrice acționate electric, atât cu cablu cât și cu acumulator.

Siguranța locului de muncă

Mențineți locul de muncă bine iluminat și curat. Dezordinea și iluminatul deficitar pot provoca accidente.

Nu lucrați cu sculele electrice într-un mediu cu risc crescut de explozie, cu lichide, gaze sau vapori inflamabili. Sculele electrice generează scântei care pot duce la aprinderea prafului sau vaporilor.

Copiii și alte persoane neautorizate nu trebuie să aibă acces la locul de muncă. Lipsa concentrării poate duce la pierderea controlului.

Siguranța electrică

Ștecherul cablului electric trebuie să corespundă prizei electrice. Nu trebuie să modificați în niciun fel ștecherul. Nu folosiți adaptoare la alimentarea sculelor electrice. Un ștecher nemodificat care se potrivește în priză reduce riscul de electrocutare.

Evitați contactul cu suprafețe împământate, cum sunt conductele, caloriferele și refrigeratoarele. Împământarea corpului crește riscul de electrocutare.

Nu expuneți sculele electrice la contactul cu precipitații atmosferice sau umiditatea. Apa și umiditatea care pătrund în interiorul sculei electrice cresc riscul de electrocutare.

Nu suprasolicitați cablul de alimentare. Nu folosiți cablul de alimentare pentru a transporta produsul, a conecta sau deconecta ștecherul la sau de la priză. Evitați contactul cablului de alimentare cu căldura, uleiurile, muchiile ascuțite și piese în mișcare. Deteriorarea sau încurcarea cablului de alimentare cresc riscul de electrocutare.

În cazul lucrului în afara încăperilor închise, folosiți cabluri prelungitoare destinate lucrului la exterior. Utilizarea de cabluri prelungitoare destinate lucrului la exterior reduce riscul de electrocutare.

Când utilizarea unei scule electrice într-un mediu umed este inevitabilă, folosiți pentru protecție electrică un dispozitiv de siguranță diferențial pentru curent rezidual (RCD). Utilizarea unui dispozitiv RCD reduce riscul de electrocutare.

Siguranța personală

Fiiți atenți, acordați atenție la ce faceți și recurgeți la bunul simț în timp ce lucrați cu scula electrică. Nu folosiți o sculă electrică când sunteți obosit sau sub influența alcoolului sau medicamentelor. Chiar și un singur moment de neatenție în timpul lucrului poate duce la accidente personale grave.

Folosiți echipament de protecție personal. Folosiți protecție pentru ochi. Utilizarea echipamentului de protecție personal cum sunt măștile de praf, încălțămintea antiderapantă, căștile și protecțiile pentru urechi reduc riscul unor accidente personale grave.

Preveniți pornirea accidentală. Asigurați-vă că comutatorul electric este în poziția „Off” înainte de conectarea alimentării electrice și/sau acumulatorului, ridicării sau deplasării sculei electrice. Deplasarea sculei electrice cu degetul pe comutator sau alimentarea sculei electrice, când comutatorul este pe poziția „on” poate duce la accidente grave.

Înainte de pornirea sculei electrice **îndepărtați toate cheile și alte unelte folosite pentru ajustarea sa.** O cheie lăsată pe piesele rotative ale sculei electrice poate duce la accidente grave.

Nu vă întindeți și nu vă aplecați prea mult. Păstrați-vă permanent postura adecvată și echilibrul. Aceasta vă va permite un control mai ușor asupra sculei electrice în cazul unor situații de lucru neașteptate.

Îmbrăcați-vă corespunzător. Nu purtați haine largi și bijuterii. Feriți-vă părul și hainele de piesele în mișcare ale sculei electrice. Hainele largi, bijuteriile sau părul lung pot fi prinse de piesele în mișcare.

Dacă dispozitivele sunt echipate pentru conectarea unui sistem de extragere sau colectare a prafului, asigurați-vă că ele sunt conectate și folosite în mod corespunzător. Utilizarea unui dispozitiv de extragere a prafului reduce riscurile legate de praf.

Nu vă bazați pe experiența acumulată prin zureală frecventă a sculei electrice să vă facă mai neatenți și să ignorați regulile de siguranță. Utilizarea neatență poate duce la accidente grave într-o fracțiune de secundă.

Utilizarea și îngrijirea sculei electrice

Nu suprasolicitați scula electrică . Folosiți scula electrică corespunzătoare pentru aplicația aleasă. Scula electrică corespunzătoare va asigura o lucrare mai bună și mai sigură dacă este folosită în conformitate cu sarcina pentru care a fost proiectată.

Nu folosiți scula , dacă comutatorul electric nu permite pornirea și oprirea sa. O sculă electrică , care nu poate fi controlată prin intermediul comutatorului este periculoasă și trebuie returnată pentru reparații.

Deconectați ștecherul de la priză și/sau scoateți acumulatorul dacă se poate detașa de la scula electrică înainte de ajustare, înlocuirea accesoriilor sau depozitarea sculei electrice. Asemenea măsuri preventive vă permit să evitați pornirea accidentală a sculei electrice.

Nu lăsați scula electrică la îndemâna copiilor, nu lăsați persoanele care nu știu cum se lucrează cu scula electrică sau nu cunosc aceste instrucțiuni să folosească scula electrică . Sculele electrice sunt periculoase în mâinile unor utilizatori neinstruiți.

Întrețineți sculele electrice și accesoriile. **Verificați scula electrică** să nu prezinte nepotriviri sau blocaje ale pieselor în mișcare, deteriorări ale pieselor sau alte probleme care ar putea afecta funcționarea sculei electrice. **Defecțiunile trebuie remediate înainte de zureală electrică.** Multe accidente sunt cauzate de scule electrice necorespunzător întreținute.

Păstrați sculele tăietoare în stare ascuțită și curate. Sculele tăietoare corect întreținute, cu muchiile ascuțite, sunt mai puțin predispuse la blocaje și sunt mai ușor de controlat în timpul lucrului.

Folosiți scule electrice, accesorii și unelte etc. în conformitate cu aceste instrucțiuni, luând în considerare tipul și con-

dițiile de lucru. Utilizarea sculelor pentru alte lucrări în afara celor pentru care sunt destinate poate duce la situații periculoase. **Mânerele și suprafețele de prindere trebuie să fie uscate, curate și fără ulei sau grăsimi.** Mânerele și suprafețele de prindere alunecoase nu permit funcționarea sigură și controlul asupra sculei electrice în situații periculoase.

Reparații

Reparația sculei electrice doar la centre de service autorizate, folosind doar piese de schimb originale. Aceasta asigură siguranța corespunzătoare a sculei electrice.

AVERTIZĂRI PRIVIND FUNCȚIONAREA PISTOLULUI DE EXTRUDARE

Înainte de începerea lucrului, citiți întotdeauna specificația compusului pentru construcții pe care îl veți aplica. Nu folosiți compuși al căror mod de aplicare nu este cunoscut. Compusul pentru construcții poate prezenta un risc pentru sănătatea operatorului sculei și pentru cei din jur. A se vedea instrucțiunile privind procedura în cazul contactului compusului cu corpul.

Citiți întotdeauna documentația atașată la tubul cu compus, în special partea privind echipamentul individual de protecție care trebuie folosit la lucrurile cu compusul de construcție respectiv.

Pistolul de extrudare este folosit doar pentru aplicarea compuşilor ambalați în tuburi rigide cu dimensiunile specificate în tabelul cu date tehnice. Nu modificați niciodată scula pentru a potrivi în ea alt tip de tub de compus.

Nu îndreptați ieșirea tubului cu compus spre dumneavoastră, alți oameni sau animale.

Nu puneți pe piele orificiul de ieșire a tubului. Compusul este împins afară cu mare forță și poate fi injectat sub piele.

Nu introduceți niciodată degetele sau alte părți ale corpului între piston și suportul tubului. Forța de presiune a pistonului poate provoca accidente grave:

Asigurați-vă întotdeauna că scula este deconectată de la sursa de alimentare electrică la înlocuirea accesoriilor sau a tubului cu compus sau la efectuarea unor ajustări. Pachetul cu acumulator este scos din lăcașul sculei sau ștecherul de alimentare al sculei este scos din priză.

UTILIZAREA PRODUSULUI

Instrucțiuni de siguranță de încărcare a acumulatorului

Atenție! Înainte de a începe să încărcați trebuie să vă asigurați că ștecherul, cablul și carcasa încărcătorului nu sunt fisurate sau defecte. Se interzice utilizarea stației de încărcare și a încărcătorului atunci când acestea nu funcționează corect sau sunt defecte! Pentru a încărca acumulatorii folosiți doar stația de încărcare și încărcătorul din dotare. Utilizarea altui încărcător poate provoca incendii sau deteriorarea unei alte. Încărcarea acumulatorului poate fi efectuată doar într-o încăpere închisă, uscată și ferită de accesul persoanelor străine, în special a copiilor. Nu le permiteți să folosească stația de încărcare și încărcătorul fără supravegherea unei persoane adulte! În cazul în care este necesar să părăsiți încăperea în care se efectuează încărcarea, trebuie să scoateți ștecherul încărcătorului din priză. În cazul în care din încărcător iese fum, miros suspect, etc. trebuie să scoateți imediat ștecherul încărcătorului din priză!

Mașina de găurit-șurubelniță electrică este livrată cu acumulatorul descărcat, de aceea înainte de a începe lucrul trebuie să-l încărcați în mod conform cu procedura descrisă mai jos folosind încărcătorul și stația de încărcare. Acumulatorii tip Li-ION (litiu-ion) nu prezintă așa-numitul „efect de memorie”, ceea ce permite încărcarea acestora în orice moment. Se recomandă totuși descărcarea acumulatorului în timpul lucrului normal, iar apoi să-l încărcați până la capacitate maximă. În cazul în care datorită tipului de lucrare nu puteți opera în acest mod de fiecare dată acumulatorul, trebuie să faceți acest lucru la fiecare câteva sau la câte o duzină de cicluri de funcționare. Se interzice descărcarea acumulatorilor prin scurt-circuitarea electrodelor, deoarece acest lucru poate duce la defecțiuni ireversibile! De asemenea se interzice verificarea stării acumulatorilor prin apropierea electrodelor care să ducă la scânteierea acestuia.

Depozitarea acumulatorului

Pentru a prelungi durata de funcționare a acumulatorului trebuie să asigurați condițiile corespunzătoare de depozitare. Acumulatorul rezistă aproximativ 500 cicluri „încărcare - descărcare”. Acumulatorul trebuie depozitat în intervalul de temperaturi între 0° și 30° Celsius, la o umiditate relativă a aerului de 50%. Pentru a depozita acumulatorul o durată îndelungată trebuie să-l încărcați până la 70% din capacitate. În cazul în care depozitați o durată mai îndelungată trebuie să încărcați periodic, o dată pe an acumulatorul. Nu permiteți descărcarea excesivă a acumulatorului, deoarece acest lucru scurtează durata de viață a acestuia și poate provoca daune ireversibile.

Pe durata de depozitare a acumulatorului acesta se va descărca treptat, datorită scurgerii timpului. Procesul de descărcare depinde de temperatura de depozitare, cu cât temperatura este mai ridicată, cu atât mai rapid este procesul de descărcare. În caz de depozitare neadecvată a acumulatorilor se poate ajunge la scurgeri de electrolit. În caz de scurgeri trebuie să asigurați spargerea cu o substanță de neutralizare, în caz de contact al electrolitului cu ochii, trebuie să spălați din abundență cu apă, iar apoi apălați la asistență medicală. **Se interzice utilizarea unei alte cu acumulator defect.**

În cazul în care acumulatorul este uzat în totalitate trebuie să-l transmiteți la un punct specializat în colectarea și reciclarea acestui tip de deșeurii.

Transportul acumulatorilor

Acumulatorii litiu – ion cf. normelor legale sunt considerați materiale periculoase. Utilizatorul uneltei poate transporta unealta cu acumulator sau doar acumulatorii pe uscat. Nu trebuie îndeplinite condiții adiționale. În cazul în care comandați efectuarea transportului unor persoane terțe (de exemplu prin firmă de curierat) trebuie să procedați în conformitate cu prevederile referitoare la transportul de materiale periculoase. Înainte de a trimite prin colet trebuie să luați legătura cu o persoană cu calificări corespunzătoare.

Se interzice transportul acumulatorilor defecți. Pe timpul transportului acumulatorii demontați trebuie dați jos de pe unealtă, punctele de contact descoperite trebuie protejate, de ex. lipiți cu bandă adezivă. Acumulatorii trebuie protejați în ambalaj astfel încât să nu se deplaseze în ambalaj în timpul transportului. De asemenea trebuie să respectați prevederile naționale cu privire la transportul de materiale periculoase

Încărcarea acumulatorului

Atenție! Înainte de încărcare, deconectați încărcătorul de la sursa de alimentare scoțând ștecherul din priză. În plus, curățați acumulatorul și clemele acumulatorului de murdărie și praf cu o lavetă moale, uscată.

Acumulatorul are un indicator de încărcare integrat. Ledurile se vor aprinde la apăsarea comutatorului de pornire (II), cu cât mai multe sunt aprinse, cu atât este mai încărcat acumulatorul. Dacă ledurile nu se aprind la apăsarea butonului, acumulatorul este descărcat.

Deconectați acumulatorul de la sculă. Acumulatorul este fixat în lăcașul sculei prin intermediul unei închizători. Acumulatorul se poate deconecta ridicând și ținând închizătoarea și apoi trăgând acumulatorul afară din lăcaș. Un acumulator corect instalat în sculă nu se poate scoate decât apăsând închizătoarea.

Introduceți acumulatorul în lăcașul încărcătorului (II).

Introduceți încărcătorul într-o priză.

Ledul roșu se aprinde, indicând procesul de încărcare.

Când încărcarea este finalizată, ledul roșu se stinge și se aprinde ledul verde, pentru a indica faptul că acumulatorul este complet încărcat.

Scoateți ștecherul încărcătorului din priză.

Scoateți acumulatorul din încărcător apăsând butonul clemei acumulatorului.

Atenție! Dacă ledul verde se aprinde când încărcătorul este conectat la rețea, acumulatorul este deplin încărcat. În cazul acesta, încărcătorul nu va începe procesul de încărcare.

UTILIZAREA SCULEI

Instalarea tubului cu compus

Avertizare! Toate activitățile de instalare, demontare sau reglare în legătură cu tubul de compus trebuie efectuate cu acumulatorul deconectat.

Avertizare! Ieșirea tubului cu compus trebuie deschisă înainte de instalarea tubului în suportul pistolului de extrudare. Respectați instrucțiunile producătorului tubului. Utilizarea pistolului de extrudare cu un tub închis poate duce la deteriorarea pistolului de extrudare și/sau la scurgerea compusului prin lateralul pistolului.

Apăsați și țineți apăsat butonul de deconectare a antrenării pistonului (III). Trageți manual pistonul cât mai mult posibil (IV).

Așezați tubul cu masa din suport. Mai întâi, introduceți tubul în partea din față a suportului, apoi împingeți spatele tubului în suport (V). Apăsați și țineți apăsat butonul de deconectare a antrenării pistonului, introduceți pistonul Astfel încât să se sprijine pe pistonul tubului (VI).

Pornirea și oprirea sculei

Asigurați-vă cu butonul comutator pornit/oprit nu este apăsat, apoi introduceți acumulatorul în lăcașul sculei (VII).

Țineți scula cu ambele mâini, orientați ieșirea tubului spre punctul de aplicare a compusului și apoi apăsați și țineți apăsat comutatorul pornit/oprit (VIII). După scurt timp, compusul trebuie să înceapă să iasă prin orificiul de ieșire a tubului. Pistonul sculei împinge pistonul tubului, așa că trebuie să vă asigurați că suportul pistonului nu se agață de vreun obstacol.

Eliberarea comutatorului pornit/oprit duce la oprirea pistonului și la retragerea sa ușoară. Aceasta elimină presiunea exercitat asupra pistonului tubului, ceea ce previne scurgerea în continuare a compusului din tub.

Scula are un senzor care oprește deplasarea pistonului atunci când atinge poziția finală (IX). Aceasta previne deteriorarea sculei prin împingerea în continuare a pistonului.

Atenție! În cazul în care, după apăsarea comutatorului pornit/oprit, nu iese compus prin ieșirea tubului, și, în același timp, există semne de suprasolicitare a sculei: zgomot crescut și vibrații excesive, presiunea pe comutatorul pornit/oprit trebuie oprită imediat. Deconectați pachetul acumulator de pe lăcașul sculei, apoi verificați ieșirea tubului să fie deschisă corect și să nu fie blocată, de exemplu din cauza compusului întărit. Ieșirea tubului trebuie să fie deblocată înainte de reluarea lucrului.

Extrudarea compusului

Scula este echipată cu un regulator rotativ care permite o reglare lină a viteze de deplasare a pistonului. Cu cât este mai mare cifra setată, cu atât este mai mare viteza de deplasare a pistonului. Aceasta vă permite să setați viteza de aplicare a compusului. Viteza pistonului trebuie selectată experimental testând aplicarea compusului.

Se recomandă ca ieșirea tubului să fie cât mai aproape posibil de locul unde este aplicat compusul. Ieșirea tubului trebuie ghidată printr-o mișcare lină, evitând modificările de viteză, ceea ce vă permite să obțineți o distribuție uniformă a compusului extrudat.

Când comutatorul pornit/oprit este eliberat și pistonul se retrage, o cantitate mică de compus poate continua să iasă din ieșirea tubului. Acesta este un fenomen normal, asociat cu inerția compusului în stare fluidă.

Riscuri reziduale

Mașina a fost proiectată și produsă în conformitate cu bunele practici de construcție și siguranță. Cu toate acestea, pot exista riscuri reziduale la utilizarea produsului.

Pericol legat de alimentarea electrică din cauza utilizării unor cabluri de alimentare necorespunzătoare.

Pericol legat de zgomot din cauza neutilizării protecției pentru urechi.

Riscurile se pot minimiza dacă respectați strict instrucțiunile de siguranță următoare.

ÎNȚREȚINERE ȘI REVIZIE

ATENȚIE! Scoateți acumulatorul din mufa sculei înainte de activități de reglare, service sau întreținere. În cazul în care se produce contaminarea sculei cu compusul extrudat, contaminarea trebuie eliminată înainte de întărirea compusului. Compusul de construcție uscat poate fi dificil sau imposibil de îndepărtat. Compusul de construcție uscat poate duce la deteriorarea sculei. Nu folosiți solvenți, alcooli, acizi, benzină sau abrazivi pentru îndepărtarea compusului. După terminarea lucrului, verificați vizual scula să nu prezinte deteriorări, inspectând exteriorul, carcasa și mânerul, funcționarea comutatorului, fantele de ventilație să nu fie înfundate, perile motorului să nu prezinte scântei, zgomotul rulmenților și al antrenării și pornirea și funcționarea sculei electrice. În timpul perioadei de garanție, utilizatorul nu are voie să demonteze scula sau să înlocuiască componente sau piese, deoarece aceasta duce la pierderea drepturilor de garanție. Orice nereguli identificate în timpul verificării sau funcționării înseamnă că trebuie efectuată remedierea la centrul de service. Pentru aceasta, contactați producătorul. După ce ați terminat lucrul, curățați carcasa, fantele de ventilație, toate mânerele și apărătorile cu aer comprimat (la presiune maximă de 0,3 MPa), cu o perie sau o lavetă uscată. Nu folosiți produse chimice sau lichide de curățare. Nu folosiți obiecte ascuțite pentru curățare. Scoateți discul fierăstrăului circular și curățați în interiorul apărătorilor, prinderea discului, discul în sine de praf și alte impurități generate în timpul funcționării. Curățați mânerele, butoanele și alte piese de reglare cu o lavetă uscată, curată.

CARACTERÍSTICAS DEL PRODUCTO

La pistola de productos de construcción a batería permite la fácil aplicación de adhesivos, selladores y otros productos en tubos utilizados en obras de construcción. Una potente batería y una velocidad de pistón ajustable permiten ajustar la pistola a cualquier tipo de producto y trabajar más rápido y con menos esfuerzo que las pistolas manuales. Un trabajo correcto, fiable y seguro de la herramienta depende de su operación adecuada, por lo tanto:

Antes de empezar a usar el aparato lea todo el manual y guárdelo para futuras consultas.

El proveedor no asume responsabilidad de daños derivados del incumplimiento de las normas de seguridad e instrucciones contenidas en este manual.

EQUIPAMIENTO

La pistola YT-82888 se suministra con una batería y un cargador de batería. La pistola YT-82889 se suministra sin batería ni cargador.

ESPECIFICACIONES TÉCNICAS

Parámetro	Unidad de medida	Valor
Número de catálogo		YT-82888, YT-82889
Tensión nominal	[V CC]	18
Velocidad de avance del pistón	[mm/min]	30 - 480
Velocidad de avance del pistón	[mm/s]	0,5 - 8
Fuerza de presión del pistón	[N]	2000
Longitud del tubo con producto	[mm]	255
Diámetro del tubo con producto	[mm]	48
Peso	[kg]	1,3
Nivel sonoro		
- presión acústica $L_{pa} \pm K$	[dB(A)]	81,0 \pm 3,0
- potencia $L_{wa} \pm K$	[dB(A)]	92,0 \pm 3,0
Nivel de vibración $a_h \pm K$	[m/s ²]	1,76 \pm 1,5
Clase de aislamiento		III
Grado de protección		IPX0
Tipo de batería		Li-ion
Capacidad de la batería*	[Ah]	4
Cargador*		
Tensión de entrada	[V~]	220 - 240
Frecuencia de red	[Hz]	50 / 60
Potencia nominal	[W]	60
Tensión de salida	[V]	21 CD
Corriente de salida	[A]	2,4
Tiempo de carga**	[h]	~4

* sólo en los modelos equipados con batería y cargador

** el tiempo de carga especificado se aplica solo a la batería con la capacidad indicada en la tabla

Los valores de emisión de ruido declarados se han medido utilizando el método de medición y pueden utilizarse para comparar una herramienta con otra. Los valores de emisión de ruido declarados también pueden utilizarse para la evaluación preliminar de la exposición.

¡Aviso! Las emisiones de ruido durante el funcionamiento correcto de una herramienta eléctrica pueden diferir de los valores declarados dependiendo de la forma en que se utilice la herramienta, en particular del tipo de material que se esté mecanizando.

¡Aviso! Las medidas de protección del operador deben determinarse sobre la base de una aproximación de la exposición en las condiciones actuales de uso. Deben tenerse en cuenta todas las partes del ciclo de trabajo. Además del tiempo de trabajo, hay que tener en cuenta otros factores, como el tiempo de desconexión y de inactividad de la herramienta.

ADVERTENCIAS GENERALES PARA LA SEGURIDAD DE LAS HERRAMIENTAS ELÉCTRICAS

¡Atención! Lea todas las advertencias de seguridad, ilustraciones y especificaciones proporcionadas con esta herramienta eléctrica / máquina. Debido al incumplimiento pueden producirse electrocuciones, incendios o lesiones graves.

Guarde todas las advertencias e instrucciones para referencia futura.

El concepto „herramienta eléctrica / máquina” utilizado en advertencias se aplica a todas las herramientas / máquinas impulsadas eléctricamente, tanto por cable como inalámbrico..

Seguridad en el lugar de trabajo

Mantenga el lugar de trabajo bien iluminado y limpio. El desorden y la mala iluminación pueden ser causas de accidentes.

No trabaje con herramientas eléctricas / máquinas en un ambiente con un mayor riesgo de explosión, que contenga líquidos, gases o vapores inflamables. Las herramientas eléctricas / máquinas generan chispas que pueden encender el polvo o los humos.

Los niños y terceros no deberían estar autorizados a ingresar al lugar de trabajo. La pérdida de concentración puede provocar la pérdida de control.

Seguridad eléctrica

El enchufe del cable eléctrico debe coincidir con el tomacorriente. No debe modificar el enchufe de ninguna manera. No use adaptadores de enchufe con herramientas eléctricas / máquinas conectadas a tierra. Un enchufe sin modificar que se ajuste al tomacorriente reduce el riesgo de electrocución.

Evite el contacto con superficies puestas a tierra tales como tuberías, radiadores y refrigeradores. Poner a tierra el cuerpo aumenta el riesgo de electrocución..

No exponga las herramientas eléctricas / máquinas a la lluvia o la humedad. Agua y humedad que se meten en la herramienta eléctrica / máquinas aumenta el riesgo de electrocución.

No sobrecargue el cable de alimentación. No use el cable de alimentación para transportar, tirar o desenchufar el cable de alimentación de la toma de corriente. Evite el contacto del cable de alimentación con calor, aceites, bordes afilados y piezas móviles. Daños o enredos en el cable de alimentación aumentan el riesgo de electrocución.

En el caso de trabajar fuera de las habitaciones cerradas, use cables de extensión destinados a trabajar fuera de las habitaciones cerradas. El uso de un cable de extensión adaptado para uso en exteriores reduce el riesgo de descarga eléctrica. **Cuando el uso de una herramienta eléctrica / máquina en un ambiente húmedo es inevitable, se debe usar un dispositivo de corriente residual (RCD) como protección contra el voltaje de suministro.** El uso de RCD reduce el riesgo de descarga eléctrica.

Seguridad personal

Esté atento a lo que está haciendo y use el sentido común cuando utilice una herramienta eléctrica / máquina. No use una herramienta eléctrica / máquina si está cansado o bajo la influencia del alcohol, drogas o medicamentos. Incluso un momento de falta de atención mientras se trabaja puede ocasionar lesiones personales graves.

Use equipo de protección personal. Siempre use protección para los ojos. El uso de equipo de protección personal como máscaras contra el polvo, zapatos de seguridad antideslizantes, cascos y protectores auditivos reduce el riesgo de lesiones personales graves.

Evite la activación accidental del dispositivo. Asegúrese de que el interruptor eléctrico esté en la posición „apagado” antes de conectarlo a una fuente de alimentación y / o la batería, al levantar o mover la herramienta eléctrica / máquina. Mover la herramienta eléctrica / máquina con el dedo en el interruptor de encendido o encender las herramientas eléctricas / máquinas, cuando el interruptor está en la posición „encendido” puede ocasionar lesiones graves.

Antes de encender la herramienta eléctrica / máquina elimine las llaves y otros instrumentos que se han usado para ajustarlo. Una llave que queda en los elementos giratorios de la herramienta / máquina puede provocar lesiones graves.

No alcances y no te apoyes demasiado. Mantenga la actitud correcta y el equilibrio todo el tiempo. Esto permitirá un control más fácil sobre la herramienta eléctrica / máquina en caso de situaciones de trabajo inesperadas.

Vístete apropiadamente. No use ropa suelta o joyas. Mantenga su cabello y ropa lejos de las partes móviles de la herramienta eléctrica / máquina. La ropa suelta, joyas o el cabello largo pueden quedar atrapados en las piezas móviles.

Si los dispositivos están diseñados para conectar la extracción de polvo o la recolección de polvo, asegúrese de que estén conectados y utilizados correctamente. El uso de extracción de polvo reduce el riesgo de peligros de polvo.

No dejes que la experiencia adquirida por el uso frecuente de la herramienta / máquina causen descuido e ignorancia de las reglas de seguridad. Una acción despreocupada puede causar lesiones graves en una fracción de segundo.

Uso y cuidado de la herramienta eléctrica / máquina

No sobrecargue la herramienta eléctrica / máquina. Use una herramienta eléctrica / máquina adecuada para su aplicación. Una herramienta eléctrica / máquina adecuada proporcionará un trabajo mejor y más seguro si se utiliza para la carga diseñada.

No use la herramienta eléctrica / máquina, si el interruptor eléctrico no habilita ni deshabilita. Una herramienta / máquina, que no se puede controlar con el interruptor de encendido es peligroso y debe repararse.

Desconecte el enchufe del tomacorriente y / o retire la batería si se puede desconectar de la herramienta eléctrica / máquina antes de ajustar, cambiar accesorios o guardar la herramienta. / máquina. Dichas medidas preventivas le permitirán evitar encender accidentalmente la herramienta eléctrica / máquina.

Mantenga la herramienta fuera del alcance de los niños, no permita que las personas que no saben cómo manejar la herramienta eléctrica / máquina o no conocen estas instrucciones utilicen una herramienta eléctrica / máquina. Las

herramientas eléctricas / máquinas son peligrosas en manos de usuarios no entrenados.

Mantener herramientas eléctricas / máquinas y accesorios. Compruebe herramienta / máquina para verificar desajustes o atascos de partes móviles, daños en las piezas y cualquier otra condición que pueda afectar el funcionamiento de la herramienta eléctrica/ máquina. El daño debe ser reparado antes de usar la herramienta eléctrica / máquina. Muchos accidentes son causados por herramientas mal mantenidas / máquina.

Mantenga las herramientas de corte afiladas y limpias. Las herramientas de corte correctamente mantenidas con bordes afilados son menos propensas a atascarse y son más fáciles de controlar durante el trabajo.

Use herramientas eléctricas / máquinas, accesorios y herramientas de inserción y similares de acuerdo con estas instrucciones, teniendo en cuenta el tipo y las condiciones de trabajo. El uso de herramientas para trabajos distintos a los diseñados probablemente pueda crear una situación peligrosa.

Los mangos y las superficies de agarre deben estar secos, limpios y libres de aceite y grasa. Las empuñaduras y las superficies de agarre resbaladizas no permiten un funcionamiento y monitoreo seguros de la herramienta / máquina en situaciones de peligro.

Reparos

Repare la herramienta eléctrica / máquina solo en sitios autorizados que solo utilicen piezas de repuesto originales. Esto garantizará una seguridad de funcionamiento adecuada de la herramienta eléctrica.

ADVERTENCIAS SOBRE EL FUNCIONAMIENTO DE LA PISTOLA DE PRODUCTOS DE CONSTRUCCIÓN

Antes de empezar a trabajar, lea siempre las especificaciones del material de construcción a aplicar. No utilice productos de uso desconocido. Los productos de construcción pueden ser una amenaza para la salud del operador de la herramienta y de otras personas. Vea las instrucciones en caso de contacto del producto con el cuerpo.

Lea siempre la documentación adjunta al producto en tubo, con especial referencia al equipo de protección individual que debe utilizarse al trabajar con el producto de construcción.

La pistola se utiliza únicamente para la aplicación de producto en tubos rígidos de los tamaños especificados en la tabla de datos técnicos. Nunca modifique la herramienta para que encaje en otro tipo de recipiente de productos.

Nunca apunte la boca de salida del tubo con el producto hacia usted u otras personas o animales.

Nunca coloque la boca de salida del tubo sobre la piel. El producto es empujado hacia afuera con gran fuerza y puede ser inyectado bajo la piel.

Nunca inserte dedos u otras partes del cuerpo entre el pistón y el mango del tubo. La presión del pistón puede causar lesiones graves. Asegúrese siempre de que la herramienta esté desconectada de la fuente de alimentación cuando sustituya accesorios, tubos o realice ajustes. La batería se extrae del asiento de la herramienta o el enchufe del cable de alimentación de la herramienta se desconecta de la toma de corriente.

OPERACIÓN DEL PRODUCTO

Instrucciones de seguridad para la carga de la batería

¡Atención! Antes de comenzar la carga, asegúrese que el armazón del cargador, el cable y la clavija no estén rotos y estropeados. ¡Se prohíbe usar la base de carga o cargadores defectuosos o estropeados! Para la carga la batería se deben usar únicamente la base de carga y el cargador suministrados. Uso de otro cargador puede ser causa de incendio o estropear la herramienta. La batería puede ser cargada únicamente en interiores cerrados, secos y protegidos ante acceso de personas no autorizadas, especialmente niños. ¡No se debe usar la base de carga y el cargador sin una supervisión constante de un adulto! Si es necesario salir del cuarto donde se está realizando la carga, es menester desconectar el cargador de la red eléctrica, sacando el cargador del enchufe de la red eléctrica. ¡En el caso de que del cargador sale humo o el cargador emite un olor sospechoso, etc. es menester inmediatamente sacar la clavija del cargador del enchufe de la red eléctrica!

El destornillador/taladro se suministra con la batería descargada, y por lo tanto antes de comenzar el trabajo es menester cargarla de acuerdo con el procedimiento que se indica a continuación, usando el cargador y la base de carga suministrados. Las baterías de iones de litio Li-ION no muestran el "efecto de memoria", lo cual permite cargarlas en cualquier momento de la fuerza. Se recomienda sin embargo descargar la batería durante trabajo normal, y después cargarla completamente. Si debido al carácter del trabajo no es posible hacerlo cada vez, entonces es menester hacerlo al menos cada determinado número de ciclos de trabajo. ¡Bajo ninguna circunstancia no se debe descargar la batería uniendo los electrodos, ya que esto causará daños irreparables! No se debe tampoco revisar el nivel de carga de la batería uniendo los electrodos para ver el chisporroteo.

Almacenamiento de la batería

Para prolongar la vida de la batería, es menester almacenarla en condiciones adecuadas. La batería aguanta unos 500 ciclos de „ carga - descarga". La batería debe almacenarse dentro del rango de temperaturas entre 0 y 30°C, y en la humedad relativa del aire de 50%. Para almacenar la batería por un tiempo prolongado, es menester cargarla hasta un 70% de su capacidad. En el caso de almacenamiento largo, es menester cargar la batería una vez al año. No se debe permitir que la batería se descargue excesivamente, pues esto reducirá su vida y puede ser causa de daños irreversibles.

Durante almacenamiento, la batería se estará descargando gradualmente debido a la conductancia de dispersión. El proceso de descarga automática depende de la temperatura de almacenamiento. Mientras más alta la temperatura, más rápida la descarga.

En el caso de almacenamiento incorrecto de la batería, existe la posibilidad de fuga de electrolito. En el caso de fuga, es menester asegurarlo con una sustancia neutralizadora. En el caso de contacto de electrolito con los ojos, es menester enjuagarlos abundantemente con agua, y después inmediatamente buscar ayuda médica. **Se prohíbe usar la herramienta con la batería dañada.** En el caso de que la batería se desgaste completamente, es menester enviarla a un punto especializado en tratamiento de desechos de este tipo.

Transporte de las baterías

Las baterías de iones de litio son tratados, según regulaciones legales, como materiales peligrosos. El usuario de la herramienta puede transportar la herramienta con la batería o sólo las baterías por tierra y entonces no deben cumplirse ningunas condiciones adicionales. En el caso de encargar el transporte a terceros (por ejemplo, envié a través de mensajería), es menester actuar de acuerdo con reglamentos que regulen el transporte de materiales peligrosos. Antes del envío, es menester comunicarse con una persona adecuadamente calificada.

Se prohíbe transportar baterías estropeadas. Para el transporte la batería debe sacarse de la herramienta, y los contactos expuestos deben protegerse, por ejemplo con cinta de aislamiento eléctrico. La batería debe ser asegurada en el empaque de tal manera que no se desplace dentro del empaque durante el transporte. También es menester seguir reglamentos nacionales para materiales peligrosos.

Carga de la batería

¡Atención! Antes de la carga, desconecte el cargador de la red eléctrica retirando el enchufe de la toma de corriente. Además, limpie la batería y los terminales de la misma de suciedad y polvo con un paño suave y seco.

La batería tiene un indicador de carga incorporado. Pulsando el botón se encenderán los LEDs (II) - el grado de intensidad de la luz indica el nivel de carga de la batería. Si los LEDs no se encienden cuando se pulsa el botón, la batería está descargada. Desconecte la batería de la herramienta. La batería está fijada al asiento de la herramienta por medio de un pestillo. La batería se puede retirar presionando y sosteniendo el pestillo y luego sacando la batería del asiento. La batería correctamente montada en el asiento de la herramienta no se puede desmontar de otra manera que no sea presionando el pestillo.

Introduzca la batería en el cargador (II).

Conecte el cargador a una toma de corriente.

El LED rojo se encenderá indicando el proceso de carga.

Cuando la carga esté completa, el LED rojo se apagará y el LED verde se encenderá para indicar que la batería está completamente cargada.

Desenchufe el cargador de la toma de corriente.

Extraiga la batería de la toma del cargador pulsando el botón de cierre de la batería.

¡Atención! Si el LED verde se enciende cuando el cargador está conectado a la red eléctrica, la batería está completamente cargada. En este caso, el cargador no iniciará el proceso de carga.

FUNCIONAMIENTO DE LA HERRAMIENTA

Montaje del tubo con producto

¡Aviso! Todas las operaciones de montaje, desmontaje o ajuste del tubo con producto debe realizarse con la batería desconectada.

¡Aviso! La boca de salida del tubo con producto debe abrirse antes de montarlo en el soporte de la pistola. Siga las instrucciones del fabricante del tubo. El uso de la pistola con un tubo cuya boca de salida está cerrada puede dañar la pistola y/o provocar fugas del producto por el lado del pistón.

Pulse y mantenga pulsado el botón que desconecta el accionamiento del pistón (III). Tire del pistón (IV) con la mano hasta el tope. Coloque el tubo con la masa en el soporte. Primero, inserte el tubo en la parte delantera del soporte y luego empuje la parte posterior del tubo en el soporte (V). Pulse y mantenga pulsado el botón que desconecta el accionamiento del pistón, inserte el pistón de manera que descansa contra el pistón del tubo (VI).

Encendido y apagado de la herramienta

Asegúrese de que el botón de encendido no esté pulsado y, a continuación, inserte la batería en la ranura de la herramienta (VII). Sujete la herramienta con ambas manos, apunte la boca de salida del tubo hacia los puntos de aplicación del producto y, a continuación, pulse y mantenga pulsado el interruptor de encendido/apagado (VIII). Al cabo de poco tiempo, el producto debería empezar a salir por la boca salida del tubo. El pistón de la herramienta empuja el pistón del tubo, así que asegúrese de que el mango del pistón no se enganche en ningún obstáculo.

Al soltar la presión en el interruptor, se detiene el pistón y también hace que el pistón se retraiga ligeramente. Esto elimina la presión sobre el pistón del tubo, impidiendo que se produzcan más fugas de producto por la boca de salida del tubo.

La herramienta dispone de un sensor que detiene el movimiento del pistón cuando alcanza la posición final (IX). Esto evita que se dañe la herramienta al intentar impulsar el pistón más lejos.

¡Atención! Si después de pulsar el interruptor no sale el producto por la boca de salida del tubo, y al mismo tiempo hay signos

de sobrecarga de la herramienta: aumento de ruido y vibraciones excesivas, la presión sobre el interruptor debe ser liberada inmediatamente. Desconecte la batería del asiento de la herramienta y compruebe que la salida del tubo esté abierta u obstruida, como por ejemplo en el caso del producto endurecido. La boca de salida del tubo debe desbloquearse antes de reanudar el trabajo.

Extrusión del producto

La herramienta está equipada con un regulador rotativo que permite un ajuste suave de la velocidad del pistón. Cuanto mayor sea el dígito de ajuste, mayor será la velocidad del pistón. Esto permite ajustar la intensidad de la aplicación del producto. La velocidad del pistón debe seleccionarse experimentalmente probando la aplicación del producto.

Se recomienda que la boca de salida del tubo esté lo más cerca posible del lugar donde se aplica el producto. La boca de salida del tubo debe ser guiada con un movimiento suave, evitando cambios de ritmo, lo que permitirá obtener la misma distribución del producto extruido.

Cuando se suelta el interruptor y el pistón se retrae, una pequeña cantidad del producto puede escapar de la boca de salida del tubo. Se trata de un fenómeno normal, asociado a la inercia del producto en estado líquido.

Riesgo residual

La máquina ha sido diseñada y construida de acuerdo con las normas de arte de construcción y de seguridad. Sin embargo, puede haber riesgos residuales al usar el producto.

Peligro para la salud debido al uso de cables de alimentación inadecuados.

Riesgo de ruido debido a la falta de uso de protectores auditivos.

Los riesgos residuales pueden minimizarse siguiendo estrictamente las instrucciones de seguridad.

MANTENIMIENTO Y REVISIONES

¡ATENCIÓN! Retire la batería de la toma de corriente de la máquina antes de realizar cualquier ajuste, servicio o mantenimiento. Si se produce una contaminación de la herramienta con material extruido, la contaminación debe eliminarse antes de su endurecimiento. El material de construcción seco puede ser difícil o imposible de eliminar. El producto de construcción seco puede dañar la herramienta. Para eliminar no utilice disolventes, alcoholes, ácidos, gasolina o abrasivos. Después de terminar el trabajo, compruebe el estado técnico de la herramienta eléctrica mediante una inspección y evaluación externa de: el cuerpo y el mango, el funcionamiento del interruptor eléctrico, la permeabilidad de las ranuras de ventilación, chispas de los cepillos, el nivel de ruido de los cojinetes y engranajes, la puesta en marcha y la suavidad de funcionamiento. Durante el período de garantía, el usuario no está autorizado a desmontar las herramientas eléctricas ni a sustituir ningún subconjunto o componente, ya que esto provocará la pérdida de los derechos de garantía. Cualquier irregularidad observada durante la inspección o el funcionamiento indica la necesidad de reparación en un punto de servicio, póngase en contacto con el fabricante. Una vez finalizados los trabajos, la carcasa, las ranuras de ventilación, los interruptores, el mango adicional y las protecciones se limpiarán, por ejemplo, con un chorro de aire (presión no superior a 0,3 MPa), un cepillo o un paño seco sin utilizar productos químicos ni líquidos de limpieza. No utilice objetos punzantes para la limpieza. Retire la sierra circular y limpie el interior de los resguardos, la fijación de la sierra circular y la propia sierra del polvo y otras impurezas generadas durante el funcionamiento. Limpie los mangos, perillas y otros elementos de ajuste con un paño seco y limpio.

CARACTÉRISTIQUES DU PRODUIT

Le pistolet pour masse à batterie permet l'application facile d'adhésifs, de mastics et d'autres masses dans les tubes utilisés dans les travaux de construction. Une batterie puissante et une vitesse de piston réglable vous permettent d'ajuster le pistolet à n'importe quel type de masse et de travailler plus rapidement et moins fatiguant que les pistolets manuels. Un fonctionnement correct, fiable et sûr de l'appareil dépend donc de sa bonne utilisation, c'est pourquoi il faut :

Lire ce manuel avant l'utilisation du produit et le conserver.

Le fournisseur n'est pas responsable des dommages résultant du non-respect des consignes de sécurité et des recommandations de ce manuel.

ÉQUIPEMENT

Le pistolet YT-82888 est fourni avec une batterie et un chargeur de batterie. Le pistolet YT-82889 est fourni sans batterie ni chargeur de batterie.

CARACTÉRISTIQUES TECHNIQUES

Paramètre	Unité de mesure	Valeur
Référence catalogue		YT-82888, YT-82889
Tension nominale	[V d.c]	18
Vitesse du piston	[mm/min]	30 à 480
Vitesse du piston	[mm/s]	0,5 à 8
Force de pression du piston	[N]	2000
Longueur du tube contenant la masse	[mm]	255
Diamètre du tube contenant la masse	[mm]	48
Masse	[kg]	1,3
Niveau sonore		
- pression acoustique $L_{pa} \pm K$	[dB(A)]	81,0 ± 3,0
- puissance $L_{wa} \pm K$	[dB(A)]	92,0 ± 3,0
Niveau de vibration $a_w \pm K$	[m/s ²]	1,76 ± 1,5
Classe d'isolation		III
Degré de protection		IPX0
Type de batterie		Li-ion
Capacité de la batterie	[Ah]	4
Chargeur*		
Tension d'entrée	[V~]	220 - 240
Fréquence du secteur	[Hz]	50 / 60
Puissance nominale	[W]	60
Tension de sortie	[V]	21 DC
Courant de sortie	[A]	2,4
Durée de charge**	[h]	~4

* uniquement dans les modèles équipés d'une batterie et d'un chargeur

** le temps de charge spécifié ne s'applique qu'à la batterie dont la capacité est indiquée dans le tableau

Les valeurs d'émission sonore déclarées ont été mesurées selon la méthode de mesure standard et peuvent être utilisées pour comparer un outil avec un autre. Les valeurs d'émission sonore déclarées peuvent également être utilisées pour l'évaluation préliminaire de l'exposition.

Avertissement ! Les émissions sonores lors du fonctionnement correct d'un outil à moteur peuvent différer des valeurs déclarées en fonction de la manière dont l'outil est utilisé, en particulier avec le type de matériau à découper.

Avertissement ! Les mesures de protection de l'opérateur doivent être déterminées en fonction d'une estimation de l'exposition dans les conditions d'utilisation courantes. Toutes les étapes du cycle de travail doivent être prises en compte. Outre la durée de travail, d'autres facteurs doivent être pris en compte, tels que le temps d'arrêt de l'outil et la durée de repos.

MISES EN GARDE GÉNÉRALES DE SÉCURITÉ PUISSANCE

Attention! Assurez-vous de lire toutes les consignes de sécurité, illustrations et spécifications fournies avec cet outil de puissance /machine. Le non-respect pourrait donc conduire à un choc électrique, un incendie ou des blessures graves.

Conservez tous les avertissements et les instructions pour référence ultérieure.

Le terme « Pouvoir / Machine » Utilisé dans les avertissements se rapporte à tous les outils /machines mues par la force et sans fil.

La sécurité au travail

La zone de travail bien éclairé et propre. Le désordre et un mauvais éclairage peuvent être des causes d'accidents.

Ne pas utiliser des outils électriques /machines dans un environnement à un risque accru d'explosion, contenant des liquides inflammables, de gaz ou de vapeurs. Puissance /Machine Ils génèrent des étincelles qui peuvent enflammer les poussières ou fumées.

Ne laissez pas les enfants ou d'autres personnes au lieu de travail. La perte de concentration peut entraîner une perte de contrôle.

Sécurité électrique

Brancher le cordon électrique doit correspondre à la prise de courant. Ne pas modifier la fiche de quelque façon. Ne pas utiliser de fiches d'adaptateur avec des outils électriques mis à la terre /machines. bouchon non modifié qui correspond à la prise réduit le risque de choc électrique.

Éviter tout contact avec des surfaces mises à la terre telles que les tuyaux, les radiateurs et les refroidisseurs. Mise à la terre du corps augmente le risque de choc électrique.

Ne pas exposer les outils électriques /machines au contact de l'humidité ou la pluie. L'eau et l'humidité qui pénètre à l'intérieur puissance /Machine augmente le risque de choc électrique.

Ne surchargez pas le cordon d'alimentation. Ne pas utiliser le câble d'alimentation pour porter, tirer ou de débrancher la prise de courant de la prise murale. Evitez que le cordon à la chaleur, l'huile, des arêtes vives et des pièces mobiles. Confusion ou endommager le cordon d'alimentation augmente le risque de choc électrique.

Si vous travaillez à l'extérieur, utilisez une rallonge destinée à une utilisation en extérieur. L'utilisation d'un cordon adapté à une utilisation en extérieur réduit le risque de choc électrique.

Dans le cas où l'utilisation d'outils électriques /machines dans un environnement humide est inévitable en tant que protection contre la tension d'alimentation doit être utilisée dispositif de courant résiduel (RCD). L'utilisation réduit le risque de RCD manilles électrocutions.

Sécurité personnelle

Restez vigilant, regardez ce que vous faites preuve de bon sens lors de l'utilisation d'un outil électrique /machine. Ne pas utiliser les outils électriques /machine alors que vous êtes fatigué ou sous l'influence de l'alcool, de drogues ou de médicaments. Un moment d'inattention pendant l'utilisation peut entraîner des blessures graves.

Utiliser un équipement de protection individuelle. Toujours porter des lunettes de protection. L'utilisation d'équipements de protection individuelle, comme un masque anti-poussière, chaussures de sécurité antidérapantes, casques et protections auditives réduire le risque de blessures graves.

Éviter toute manipulation accidentelle. Assurez-vous que l'interrupteur électrique est en position « off » avant de se connecter au pouvoir et /machine ou de la batterie, ramasser ou transporter l'outil. Passation de pouvoir /Machine avec un doigt sur l'interrupteur ou de la puissance d'excitation /machine Lorsque l'interrupteur est en position « marche » peut entraîner des blessures graves.

Avant de mettre le pouvoir /machine Retirez toutes les clés et autres outils qui ont été utilisés pour son règlement. Touche gauche sur les éléments rotatifs des outils /machine peut entraîner des blessures graves.

Ne pas atteindre et penchez trop loin. Maintenir une bonne posture et de l'équilibre en tout temps. Cela permettra de faciliter le contrôle de prise de l'outil de puissance /machine en cas de situations imprévues pendant le fonctionnement.

Habiller en conséquence. Ne portez pas de vêtements plus souples ou des bijoux. Gardez vos cheveux et vêtements loin des pièces mobiles de l'outil /machine. Des vêtements amples, des bijoux ou des cheveux longs peuvent être pris dans les pièces mobiles.

Si les dispositifs sont conçus pour connecter l'extraction de la poussière ou l'accumulation de poussière, assurez-vous qu'ils sont connectés et correctement utilisés. L'utilisation de l'extraction de poussière réduit les risques de dangers dus aux poussières.

Ne laissez pas l'expérience acquise lors de l'utilisation fréquente d'un outil /machine conduit à la négligence et en ignorant les règles de sécurité. Opération négligente peut causer des blessures graves dans une fraction de seconde.

Utilisation et entretien de l'outil de puissance /machine

Ne surchargez pas le pouvoir /machine. Utiliser des outils électriques /machine pertinentes pour l'application sélectionnée. outil électrique approprié /machine fournir un meilleur et plus sûr le travail si elle est utilisée pour la charge prévue.

Ne pas utiliser les outils électriques /machine Si un interrupteur électrique ne permet pas l'inclusion et l'exclusion. Outil /Machine ce qui ne peut être contrôlé à l'aide du bouton d'alimentation est dangereux et doit être réparé.

Déconnecter la fiche de la prise murale et / ou retirer la batterie, si elle est détachable de l'outil motorisé /machine avant d'ajuster, de changer les accessoires ou de ranger l'outil /machine. De telles mesures préventives permettront d'éviter une puissance de démarrage accidentelle /machine.

outil de magasin hors de portée des enfants, ne laissez pas les gens qui ne connaissent pas le pouvoir d'exploitation / machine ou ces instructions pour utiliser l'outil de puissance /machine. puissance /Machine Ils sont dangereux entre les

mains des utilisateurs non formés.

Maintenir les outils électriques /machine et accessoires. outil de vérification /machine pour les confitures mésapparierements ou des pièces mobiles, les pièces endommagées et d'autres conditions qui peuvent affecter le fonctionnement de puissance /machine. Les dommages doivent être réparés avant d'utiliser les outils électriques /machine. De nombreux accidents sont causés par des outils maintenus inappropriés /machine.

Maintenez vos outils affûtés et propres. Des outils correctement entretenus avec des arêtes vives est moins sujette au brouillage et il est plus facile à contrôler pendant le fonctionnement.

Utiliser des outils électriques /machine, Accessoires et outils insérés, etc. conformément à ces instructions, en tenant compte du type et des conditions de travail. L'utilisation d'outils pour le travail différent de celui qui a été conçu, peut entraîner une situation dangereuse.

La poignée et les surfaces de préhension, maintenir propre, sec et exempt d'huile et de graisse. poignées glissantes et surfaces de préhension ne permettent pas les outils commande et de contrôle en toute sécurité /machine dans des situations dangereuses.

Réparation

Réparation d'outils électriques /machine ne bénéficient des facilités, en utilisant uniquement des pièces de rechange d'origine. Cela permettra d'assurer la sécurité de l'outil approprié.

AVERTISSEMENTS CONCERNANT LE FONCTIONNEMENT DU PISTOLET POUR MASSES

Avant de commencer à travailler, lire toujours les spécifications de la masse de construction qui sera appliquée. Ne pas utiliser des masses au destin inconnu. La masse de construction peut constituer une menace pour la santé de l'opérateur de l'outil et des personnes présentes. Voir les instructions pour la façon de procéder en cas de contact de la masse avec le corps.

Lire toujours la documentation jointe avec la masse contenue dans le tube, en vous référant en particulier à l'équipement de protection individuelle à utiliser pendant le travail avec la masse de construction.

Le pistolet n'est utilisé que pour l'application de masses dans des tubes rigides des dimensions spécifiées dans le tableau des données techniques. Ne jamais modifier l'outil pour l'adapter à un autre type de récipient de masse.

Ne jamais diriger la sortie du tube contenant la masse vers vous ou d'autres personnes ou animaux.

Ne jamais placer la sortie du tube sur la peau. La masse est poussée avec une grande force et peut être injectée sous la peau.

Ne jamais insérer les doigts ou d'autres parties du corps entre le piston et le support du tube. La pression du piston peut provoquer des blessures graves.

Toujours s'assurer que l'outil est débranché de l'alimentation électrique lors du remplacement d'accessoires, des tubes contenant des masses ou de réglages. La batterie est retirée de la prise de l'outil ou la fiche du cordon d'alimentation de l'outil est débranchée de la prise de courant.

UTILISATION DU PRODUIT

Consignes de sécurité de charge de la batterie

Attention! Avant de charger assurez-vous que le corps du cordon d'alimentation et la prise ne sont pas fissuré et endommagé. Ne jamais utiliser une alimentation défectueuse ou endommagée et station de recharge! Pour charger les batteries Utiliser uniquement la station de charge et l'adaptateur secteur fourni. L'utilisation de tout autre adaptateur pourrait provoquer un incendie ou endommager l'outil. Charger la batterie ne peut avoir lieu dans un endroit fermé, sec et protégé contre l'accès par des personnes non autorisées, en particulier les enfants. Ne pas utiliser la station de charge et l'alimentation sans surveillance constante d'un adulte! Si vous avez besoin de quitter la salle, ce qui se fait en charge, débranchez le chargeur du secteur en retirant l'alimentation de la prise électrique. Dans le cas de l'extraction d'une fumée de chargeur, l'odeur comme un suspect. Débranchez immédiatement le chargeur de la prise murale!

Perceuse - tournevis fourni avec la batterie est déchargée, donc avant de commencer le travail doit être chargé conformément à la procédure décrite ci-dessous à l'aide du bloc d'alimentation inclus et la station de charge. Les batteries Li-ion (Li - ion) ne montrent pas la soi-disant. « Effet mémoire », ce qui leur permet d'être rechargée à tout moment. Il est recommandé de décharger la batterie pendant le fonctionnement normal, puis charger à pleine capacité. Si, en raison de la nature du travail n'est pas possible à chaque fois que la batterie un tel traitement, cela devrait être fait au moins tous les quelques cycles douzaine. En aucun cas, ne doit pas décharger la batterie en court-circuitant les électrodes, parce qu'il provoque des dommages irréparables! En outre, ne pas vérifier l'état de la charge de la batterie en court-circuitant des électrodes et vérifier l'étincelle.

Stockage de la batterie

Pour prolonger la durée de vie de la batterie pour assurer des conditions de stockage appropriées. La batterie peut durer pendant environ 500 cycles à « charge - décharge ». Le bloc-batterie dans la plage de température de 0 à 30 degrés Celsius et à une humidité relative de 50%. Pour stocker la batterie pendant de longues périodes de temps, la charge à la capacité d'environ 70%. Pour un stockage prolongé, périodiquement, une fois par an, charger la batterie. Ne doit pas conduire à une décharge excessive de la batterie, car elle raccourcit sa durée de vie et peut causer des dommages irréparables.

Au cours du stockage de la batterie déchargée progressivement, en raison de la fuite. Le processus de décharge spontanée

dépend de la température de stockage, plus la température, plus le processus de décharge. Dans le cas des batteries de stockage inappropriées peuvent fuite d'électrolyte. En cas d'une fuite de déversement devrait être assurée au moyen d'un agent neutralisant, dans le cas de contact avec les yeux doivent être rincés abondamment les yeux avec de l'eau et consulter immédiatement un médecin. Il est interdit d'utiliser l'outil avec une batterie endommagée.

Dans le cas de la consommation totale de la batterie, prendre à un point de collecte spécialisé pour l'élimination des déchets.

Transport des batteries

Les batteries au lithium - ion par la législation sont considérées comme des matières dangereuses. L'utilisateur peut transporter l'outil utilitaire avec la batterie et la batterie par terre eux-mêmes. Ils ne doivent pas être respectées si les conditions supplémentaires. Dans le cas des commandes de transport à des tiers (par exemple, le transport par service de messagerie) doit suivre les règles pour le transport des matières dangereuses. Avant la livraison, s'il vous plaît contacter à ce sujet avec une personne possédant les qualifications appropriées.

Il est interdit de transporter les batteries endommagées. Pour le transport de la batterie démontée doit être retirée de l'outil, les terminaux exposés à protéger, par exemple. Bande Seal. Les batteries rechargeables pour obtenir le paquet de telle sorte qu'ils ne se déplacent pas à l'intérieur du paquet pendant le transport. Il convient également de se conformer aux réglementations nationales sur le transport des matières dangereuses.

Type de batterie

Attention ! Avant de charger, débranchez le chargeur du secteur en débranchant la fiche de la prise de courant. De plus, nettoyez la saleté et la poussière éventuellement présente sur la batterie et les bornes de la batterie avec un chiffon doux et sec.

La batterie est équipée d'un indicateur de niveau de charge intégré. En appuyant sur le bouton, plus les LED (II) s'illuminent, plus la batterie est chargée. Si les LED ne s'allument pas lorsque le bouton est enfoncé, cela signifie que la batterie est déchargée.

Débrancher l'accumulateur de l'outil. La batterie doit être fixée dans la prise de l'outil à l'aide d'un loquet. La batterie peut être retirée en appuyant sur le loquet et en le maintenant enfoncé, puis en tirant la batterie hors de la prise. La batterie correctement montée dans la prise de l'outil ne peut être démontée qu'en appuyant sur le loquet.

Insérez la batterie sur la prise du chargeur (II).

Branchez le chargeur sur une prise électrique du secteur.

La LED rouge s'allume, ce qui indique que le processus de charge est en cours.

Lorsque la charge est terminée, la LED rouge s'éteint et que la LED verte s'allume, cela indique que la batterie est complètement chargée.

Retirez la fiche du chargeur de la prise de courant.

Retirez la batterie de la prise du chargeur en appuyant sur le bouton de verrouillage de la batterie.

Attention ! Si la LED verte s'allume lorsque le chargeur est connecté au secteur, cela signifie que la batterie est complètement chargée. Dans ce cas, le chargeur ne lance pas le processus de charge.

UTILISATION DE L'OUTIL

Montage du tube contenant la masse

Avertissement ! Tout montage, démontage ou réglage du tube contenant la masse à appliquer doit être effectué avec la batterie débranchée.

Avertissement ! La sortie du tube contenant la masse doit être ouverte avant le montage dans le support du pistolet. Suivre les instructions du fabricant du tube. L'utilisation d'un pistolet avec un tube fermé peut endommager le pistolet et/ou entraîner des fuites de la masse du côté du piston.

Appuyer et maintenir enfoncé le bouton pour déconnecter l'entraînement du piston (III). Tirer le piston (IV) à la main jusqu'en butée. Placez le tube avec la masse dans le support. Tout d'abord, insérez le tube à l'avant du support, puis poussez l'arrière du tube dans le support (V). Appuyer et maintenir enfoncé le bouton pour déconnecter l'entraînement du piston, insérer le piston de manière à ce qu'il repose contre le piston du tube (VI).

Démarrage et arrêt de l'outil

S'assurer que l'interrupteur d'alimentation n'est pas enfoncé, puis insérer la batterie dans la fente de l'outil (VII).

Saisir l'outil avec les deux mains, diriger la sortie du tube vers les points d'application de la masse, puis appuyer et maintenir enfoncé l'interrupteur marche/arrêt (VIII). Au bout d'un court instant, la masse devrait commencer à sortir de la sortie du tube. Le piston de l'outil pousse le piston du tube, s'assurer donc que le support du piston ne s'accroche à aucun obstacle.

En relâchant la pression sur l'interrupteur, le piston s'arrête et se rétracte légèrement. Ceci élimine la pression sur le piston du tube, ce qui empêche d'autres écoulements de masse par la sortie du tube.

L'outil est équipé d'un capteur qui arrête le mouvement du piston lorsqu'il atteint la position finale (IX). Ceci évite d'endommager l'outil en essayant d'entraîner le piston plus loin.

Attention ! Si, après avoir appuyé sur l'interrupteur, il n'y a pas de masse qui sort de la sortie du tube, et en même temps il y a des signes de surcharge de l'outil : bruit accru et vibrations excessives, la pression sur l'interrupteur doit être immédiatement relâchée.

Débrancher la batterie de la fente de l'outil, puis vérifier que la sortie du tube ne s'ouvre correctement ou ne se bouche pas, par exemple à cause de masse solidifiée. La sortie du tube doit être déverrouillée avant de reprendre le travail.

Extrusion en masse

L'outil est équipé d'un régulateur rotatif qui permet un réglage en douceur de la vitesse du piston. Plus le chiffre de réglage est élevé, plus la vitesse du piston est élevée. Ceci vous permet de régler l'intensité de l'application du poids. La vitesse du piston doit être choisie expérimentalement en testant l'application de masse.

Il est recommandé que la sortie du tube soit aussi près que possible de l'endroit où la masse est appliquée. La sortie du tube doit être guidée par un mouvement doux, en évitant les changements de rythme, ce qui permettra d'obtenir la distribution uniforme de la masse appliquée.

Lorsque l'interrupteur est relâché et que le piston est rétracté, une petite quantité de masse peut encore s'échapper de la sortie du tube. C'est un phénomène normal, associé à l'inertie de la masse à l'état liquide.

Risque résiduel

La machine a été conçue et construite selon les règles de l'art et de sécurité. Cependant, il peut y avoir des risques résiduels lors de l'utilisation du produit.

Danger pour la santé due à l'alimentation électrique en raison de l'utilisation de câbles d'alimentation inappropriés.

Risque de bruit dû à la non-utilisation des protections auditives.

Les risques résiduels peuvent être minimisés en suivant strictement les consignes de sécurité.

MAINTENANCE ET INSPECTIONS

ATTENTION ! Retirez la batterie de la prise de la machine avant tout réglage, entretien ou maintenance. En cas de contamination de l'outil par la masse appliquée, la contamination doit être éliminée avant le durcissement de la masse. La masse de construction séché peuvent être difficiles ou impossibles à enlever. La masse de construction séchée peut endommager l'outil. Ne pas utiliser les solvants, les alcools, les acides, l'essence ou les abrasifs pour enlever la masse. À la fin des travaux, vérifier l'état technique de l'outil électrique en inspectant l'état extérieur et en évaluant : le corps, la poignée, le fonctionnement de l'interrupteur, le libre passage par les ouvertures de ventilation, les étincelles des charbons, le niveau sonore des roulements et la transmission du mouvement, le démarrage et l'uniformité du fonctionnement. Pendant la période de garantie, l'utilisateur n'est pas autorisé à démonter l'outil électrique ou à remplacer des composants, sinon cela entraînera la perte des droits à la garantie. Tout défaut lors de l'inspection ou pendant le fonctionnement doit conduire à une réparation dans un point de service, veuillez contacter alors le fabricant. Après avoir fini les travaux, le boîtier, les fentes d'aération, les interrupteurs, les poignées supplémentaires et les couvercles doivent être nettoyés, par exemple avec un jet d'air (pression ne dépassant pas 0,3 MPa), une brosse ou un chiffon sec sans l'utilisation de produits chimiques ou de liquides de nettoyage. N'utilisez pas d'objets tranchants pour le nettoyage. Enlever la scie circulaire et nettoyer l'intérieur des protections, la fixation de la scie circulaire ainsi que la scie elle-même de la poussière et autre impureté générée pendant le fonctionnement. Nettoyez les poignées, boutons et autres éléments de réglage avec un chiffon sec et propre.

CARATTERISTICHE DEL PRODOTTO

La pistola applicatrice a batteria permette una facile applicazione di adesivi, sigillanti e altri materiali in cartucce utilizzati nei lavori di costruzione. Una potente batteria e la velocità del pistone regolabile permettono di adattare la pistola a qualsiasi tipo di materiale e di lavorare più velocemente e in maniera meno faticosa rispetto alle pistole manuali. Il funzionamento corretto, affidabile e sicuro di questo attrezzo dipende dal suo buon utilizzo, perciò:

Prima di iniziare i lavori con questo attrezzo leggere il presente manuale d'uso per intero e conservarlo.

Il fornitore declina ogni responsabilità per danni derivanti dalla mancata osservanza delle norme di sicurezza e delle raccomandazioni contenute nel presente manuale.

ACCESSORI

Il modello YT-82888 viene fornito con una batteria e un caricabatterie. Il modello YT-82889 viene fornito senza batteria e caricabatterie.

DATI TECNICI

Parametro	Unità di misura	Valore
Numero di catalogo		YT-82888, YT-82889
Tensione nominale	[V d.c.]	18
Velocità di avanzamento del pistone	[mm/min]	30 – 480
Velocità di avanzamento del pistone	[mm/s]	0,5 – 8
Forza di pressione del pistone	[N]	2000
Lunghezza della cartuccia con materiale	[mm]	255
Diametro della cartuccia con materiale	[mm]	48
Peso	[kg]	1,3
Livello di rumore		
- pressione sonora $L_{pA} \pm K$	[dB(A)]	81,0 \pm 3,0
- potenza $L_{WA} \pm K$	[dB(A)]	92,0 \pm 3,0
Livello di vibrazioni $a_{hV} \pm K$	[m/s ²]	1,76 \pm 1,5
Classe di isolamento		III
Grado di protezione		IPX0
Tipo di batteria		Li-ion
Capacità della batteria*	[Ah]	4
Caricabatterie*		
Tensione di entrata	[V~]	220 – 240
Frequenza di rete	[Hz]	50 / 60
Potenza nominale	[W]	60
Tensione di uscita	[V]	21 DC
Corrente di uscita	[A]	2,4
Tempo di ricarica**	[h]	~4

* solo nei modelli dotati di batteria e caricabatterie

** Il tempo di ricarica specificato vale solo per la batteria con la capacità indicata nella tabella

I valori di emissione sonora dichiarati sono stati misurati conformemente al metodo di misurazione standard e possono essere utilizzati per confrontare un utensile con un altro. I valori di emissione sonora dichiarati possono essere utilizzati anche per una valutazione preliminare dell'esposizione.

Avvertimento! Le emissioni sonore durante il corretto funzionamento di un elettro utensile possono differire dai valori dichiarati a seconda del modo in cui l'utensile viene utilizzato, in particolare del tipo di materiale da lavorare.

Avvertimento! Le misure di protezione dell'operatore devono essere determinate sulla base di un'esposizione approssimativa nelle attuali condizioni d'uso. Devono essere prese in considerazione tutte le parti del ciclo di lavoro. Oltre al tempo di lavorazione devono essere presi in considerazione anche gli altri fattori, come il tempo di spegnimento e di funzionamento al minimo dell'utensile.

AVVERTENZE GENERALI SULLA SICUREZZA DEGLI ELETTROUTENSILI

Avvertenza! Leggere tutte le avvertenze di sicurezza, le illustrazioni e le specifiche fornite con l'elettro utensile / macchi-

na. La loro inosservanza può comportare scosse elettriche, incendio o lesioni gravi al corpo.

Osservare tutte le avvertenze e le istruzioni per un lettura futura.

Il termine „elettroutensile / macchina” utilizzato nelle avvertenze si riferisce a tutti gli utensili / macchine ad azionamento elettrico sia quelli cablati che senza filo.

Sicurezza della postazione di lavoro

Il posto di lavoro deve essere mantenuto pulito e ben illuminato. Il disordine e la scarsa illuminazione possono essere cause di incidenti.

Non utilizzare gli elettroutensili / macchine in un ambiente a rischio di esplosione, contenente liquidi infiammabili, gas o vapori. Gli elettroutensili / macchina generano scintille che possono infiammare polvere o vapori.

Non permettere l'accesso ai bambini ed i terzi alla postazione di lavoro. La perdita di concentrazione può provocare la perdita di controllo.

Sicurezza elettrica

La spina del cavo elettrico deve essere adatta alla presa di rete. Non modificare la spina in qualsiasi modo. Non utilizzare nessun tipo di adattatori con elettroutensili messe / macchine a terra. Una spina non sottoposta alle modifiche riduce il rischio di scosse elettriche.

Evitare il contatto con superfici messe a terra tipo tubi, termosifoni e frigoriferi. La messa a terra del corpo aumenta il rischio di scosse elettriche.

Non esporre gli elettroutensili / macchine a contatto con le precipitazioni atmosferiche o l'umidità. L'acqua e l'umidità che penetra all'interno dell'elettroutensile / macchina aumenta il rischio di scosse elettriche.

Non sovraccaricare il cavo di alimentazione. Non utilizzare il cavo di alimentazione per portare, collegare e scollegare la spina dalla presa di rete. Evitare il contatto del cavo di alimentazione con il calore, olio, spigoli vivi e parti in movimento. I danneggiamenti al cavo di alimentazione o il suo attorcigliamento aumentano il rischio di scosse elettriche.

Lavorando fuori dagli spazi chiusi, è necessario utilizzare le prolunghe adatte all'utilizzo fuori degli spazi chiusi. L'uso di una prolunga adatta all'uso esterno riduce il rischio di scosse elettriche.

Se è inevitabile l'uso di un elettroutensile o di / macchine in un ambiente umido, utilizzare un dispositivo di protezione da correnti di guasto (RCD) come protezione dall'alimentazione. L'uso di un RCD riduce il rischio di scosse elettriche.

Sicurezza personale

Restare attenti, prestare attenzione a ciò che si sta facendo e usare il buon senso quando si utilizza l'elettroutensile / macchina. Non utilizzare l'elettroutensile / macchina quando si è stanchi o sotto l'effetto di droghe, alcool o farmaci.

Anche un momento di disattenzione sul posto di lavoro può causare gravi lesioni personali

Usare i dispositivi di protezione individuale. Indossare sempre una protezione per gli occhi. L'uso di dispositivi di protezione individuale come maschere antipolvere, calzature di sicurezza antiscivolo, caschi e dispositivi di protezione dell'udito riduce il rischio di gravi lesioni personali.

Evitare l'avviamento accidentale. Assicurarsi che l'interruttore elettrico sia in posizione “disinserito” prima di collegare l'alimentazione e/o la batteria, sollevare o spostare l'apparecchiatura. Spostando l'utensile/la macchina con il dito sull'interruttore o accendendo l'utensile/la macchina quando l'interruttore è in posizione „on” si possono causare lesioni gravi.

Prima di accendere l'elettroutensile / macchina, rimuovere tutte le chiavi e gli altri utensili utilizzati per regolare l'elettroutensile stesso. Una chiave lasciata sulle parti rotanti dell'utensile/macchina può causare lesioni gravi.

Non sporgetevi troppo e non appoggiatevi troppo. Mantenere sempre una buona postura e un buon equilibrio. In questo modo sarà più facile controllare l'elettroutensile / macchina in caso di situazioni operative impreviste.

Vestire correttamente. Non indossare gioielli e abbigliamento largo. Tenere i capelli e gli indumenti lontani dalle parti in movimento dell'elettroutensile / macchina. Gli indumenti larghi, i gioielli o i capelli lunghi possono rimanere impigliati nelle parti in movimento.

Se l'apparecchiatura è progettata per essere collegata a un sistema di aspirazione o raccolta polvere, assicurarsi che sia collegata e utilizzata correttamente. L'uso dell'aspirazione della polvere riduce il rischio di pericoli legati alla polvere.

Non lasciare che l'esperienza acquisita con l'uso frequente dell'utensile/macchina provochi disattenzione e disprezzo per la sicurezza. Un funzionamento spensierato può causare gravi lesioni in un secondo.

Uso e cura dell'elettroutensile e della macchina

Non sovraccaricare l'elettroutensile / macchina. Utilizzare l'apparecchiatura/ macchina più adatta alla propria applicazione. L'elettroutensile o la macchina giusti garantiscono un funzionamento migliore e più sicuro quando vengono utilizzati per il carico progettato.

Non utilizzare l'apparecchiatura / macchina se l'interruttore di alimentazione non lo accende e lo spegne. Lo strumento / macchina che non può essere controllato con l'interruttore è pericoloso e deve essere trasmesso alla riparazione.

Scollegare la spina dalla presa di corrente e/o la batteria se è staccabile dall'utensile/macchina prima di regolare, sostituire gli accessori o riporre l'utensile/macchina. Tali misure preventive eviteranno l'accensione accidentale dell'elettroutensile / macchina.

Tenere l'utensile fuori dalla portata dei bambini, evitare che persone che non hanno familiarità con l'apparecchio / macchi-

na o con queste istruzioni per l'uso lo facciamo. Gli elettroutensili / macchine sono pericolosi nelle mani di utenti non addestrati. **Manutenzione di elettroutensili / macchine e accessori. Controllare che l'elettroutensile / macchina non presenti disallineamenti o inceppamenti delle parti mobili, danni alle parti o qualsiasi altra condizione che possa influire sul funzionamento dell'elettroutensile / macchina. I danni devono essere riparati prima dell'uso dell'elettroutensile / macchina.** Molti incidenti sono causati da utensili / macchine sottoposti a manutenzione impropria.

Gli utensili taglienti devono essere tenuti puliti e affilati. Gli utensili da taglio con spigoli vivi sottoposti a corretta manutenzione sono meno soggetti a inceppamenti e più facili da controllare durante il funzionamento.

Utilizzare elettroutensili / macchine, accessori e inserire utensili, ecc. in base alle presenti istruzioni, tenendo conto del tipo di lavoro e delle condizioni di funzionamento. L'uso di utensili per lavori diversi da quelli specificati può provocare situazioni di pericolo.

Mantenere le impugnature e le superfici di presa asciutte, pulite e prive di oli e grassi. Le impugnature scivolose e le superfici di presa non consentono un funzionamento e un monitoraggio sicuri dell'utensile/macchina in situazioni pericolose.

Riparazioni

Riparare l'elettroutensile / macchina solo presso le officine autorizzate, utilizzando solo ricambi originali. In tal modo verrà garantita la sicurezza di lavoro con l'elettroutensile.

AVVERTENZE RELATIVE ALL'USO DELLA PISTOLA APPLICATRICE

Prima di iniziare i lavori leggere sempre le specifiche del composto da costruzione che sarà applicato. Non usare composti la cui destinazione d'uso è sconosciuta. Il composto da costruzione può presentare pericoli per la salute dell'operatore dell'utensile e delle altre persone. Leggere le istruzioni per il comportamento in caso di contatto del composto con il corpo.

Leggere sempre la documentazione allegata al composto in cartuccia, con particolare riferimento ai dispositivi di protezione individuale da utilizzare quando si lavora con un composto da costruzione.

La pistola applicatrice viene utilizzata solo per l'applicazione di composti in cartucce rigide delle dimensioni specificate nella tabella dei dati tecnici. Non modificare mai l'utensile per adattarlo ad un altro tipo di contenitore del composto.

Non puntare mai l'uscita della cartuccia nella propria direzione o verso le altre persone o animali.

Non appoggiare mai l'uscita della cartuccia sulla pelle. Il composto viene espulso con grande forza e può essere iniettato sotto la pelle.

Non inserire mai le dita o le altre parti del corpo tra il pistone e la porta cartuccia. La forza di pressione del pistone può causare gravi lesioni.

Assicurarsi sempre che l'utensile sia scollegato dall'alimentazione elettrica quando si sostituiscono accessori o cartucce con composto oppure in caso di regolazioni. La batteria viene rimossa dall'alloggiamento dell'utensile o la spina del cavo di alimentazione dell'utensile viene scollegata dalla presa di rete.

USO DEL PRODOTTO

Preparazione per l'utilizzo

Togliere il prodotto dall'imballo e rimuovere tutti i componenti dell'imballaggio.

Allentare, ma non svitare completamente, l'anello intorno al raccordo del tubicino flessibile. Nel raccordo del tubicino inserire l'estremità del tubo dotato della filettatura esterna e stringere l'anello (II) fino all'arresto. Far scorrere l'estremità del tubo flessibile nel raccordo fino all'arresto. In caso contrario, il tubicino flessibile può essere estratto dal raccordo durante il pompaggio.

L'estremità libera del tubo flessibile è progettata per essere avvitata alla cosiddetta valvola "auto" o per installare l'adattatore. Avvitare l'adattatore all'estremità del tubo flessibile (III).

L'estremità del tubo da avvitare sulla valvola ruota indipendentemente dal tubo. In questo modo l'estremità può essere facilmente avvitata sulla valvola senza rischio di torsione del tubo flessibile. L'estremità deve essere avvitata fino all'arresto per garantire un collegamento sicuro. Non utilizzare attrezzi per l'avvitamento. Un avvitamento eccessivo può danneggiare la valvola, il tubo flessibile o le guarnizioni.

La parte superiore dell'involucro della pompa è dotata di impugnature che permettono di riporre il tubo flessibile e l'adattatore insieme alla pompa (IV).

Istruzioni di sicurezza per caricamento della batteria

Attenzione! Prima di iniziare il caricamento assicurarsi se i corpo dell'alimentatore, i cavi e la spina non siano rotti o danneggiati. È vietato usare il caricabatteria e l'alimentatore danneggiati o malfunzionanti. Per caricare la batteria è ammesso di usare solo il caricabatteria e l'alimentatore in dotazione. L'utilizzo di un altro tipo di alimentatore può provocare incendio o danneggiamento dello strumento. La ricarica della batteria può avvenire solo in locale chiuso, asciutto e protetto contro l'accesso di persone non autorizzate e soprattutto dei bambini. Non utilizzare la caricabatteria e l'alimentatore senza una costante supervisione di un adulto! Nel caso di dover lasciare il locale in cui avviene la ricarica, scollegare il caricabatteria dalla presa di corrente staccando il cavo di alimentazione dalla presa di corrente. Nel caso in cui dal caricabatteria fuoriesca l'odore di fumo, è necessario disconnettere immediatamente la spina del caricatore dalla presa di corrente!

Il trapano avvitatore viene fornito con la batteria scarica pertanto prima di iniziare il lavoro è indispensabile caricarla seguendo la

procedura sotto descritta utilizzando a tale scopo l'alimentatore e il caricabatteria in dotazione. Le batterie tipo Li-ion (agli ioni di litio) non hanno "effetto di memoria" il che permette di ricaricarle in ogni momento. Tuttavia, è consigliabile scaricare la batteria durante un funzionamento normale e quindi di ricaricare la sua piena capacità. Se a causa della natura del lavoro non è possibile adottare questo sistema, allora lo si dovrebbe fare almeno ogni qualche ciclo di lavoro. In ogni caso, è vietato scaricare le batterie portando gli elettrodi in cortocircuito dato che tale operazione provoca danni irreversibili! Non è consentito di verificare lo stato di carica della batteria cortocircuitando gli elettrodi e verificando le scintille.

Conservazione della batteria

Per prolungare la durata della batteria occorre garantire le corrette condizioni di conservazione. La batteria dura per circa 500 cicli di "carico-scarico". La batteria deve essere conservata a temperatura da 0 a 30 gradi centigradi, con l'umidità relativa pari al 50%. Per conservare la batteria per un periodo più lungo, è necessario caricarla fino al 70% della sua capacità. In caso di una conservazione prolungata, è raccomandato di ricaricare periodicamente la batteria. Non portare ad una scarica eccessiva della batteria, poiché ciò riduce la sua vita e può causare danni irreversibili.

Durante la conservazione della batteria esso si scaricherà gradualmente per l'effetto della perdita di elettricità. Il processo di scarico spontaneo dipende dalla temperatura di conservazione: più la temperatura è elevata, più veloce è il processo. Nel caso di una conservazione impropria, si può avere una fuoriuscita di elettrolito. In caso di perdita, contenere il versamento con un neutralizzante; in caso di contatto dell'elettrolito con gli occhi, sciacquare con acqua ed immediatamente contattare un medico.

Non utilizzare lo strumento con una batteria danneggiata.

Nel caso di una totale scarica della batteria si deve portarla presso un punto specializzato in smaltimento di questo tipo di rifiuti.

Trasporto delle batterie

Le batterie ai ioni di litio, in conformità alle norme di legge, vanno trattate come materiali pericolosi. L'utente dell'utensile può trasportare l'utensile con la batteria oppure solo le batterie per terra. In tal caso non è necessario soddisfare gli altri requisiti. Nel caso di affido del trasporto a terzi (ad esempio, spedizione via corriere) procedere secondo le disposizioni relative al trasporto di merci pericolose. Prima della spedizione, contattare la persona qualificata.

È vietato trasportare le batterie danneggiate. Per la durata del trasporto sfilare le batterie smontate dall'utensile, proteggere i contatti esposti, ad esempio, sigillando con il nastro isolante. Proteggere le batterie nella confezione in modo tale da bloccare il loro spostamento all'interno della confezione durante il trasporto. Inoltre, rispettare le norme nazionali sul trasporto di merci pericolose.

Ricarica della batteria

Attenzione! Prima della ricarica scollegare il caricabatterie dalla rete togliendo la spina dalla presa di rete. Inoltre, eliminare lo sporco e la polvere dalla batteria e dai suoi terminali con un panno morbido e asciutto.

La batteria ha un indicatore di carica incorporato. Premendo il pulsante si accendono i LED (II). Più LED si accendono, più carica sarà la batteria. Se i LED non si accendono quando si preme il pulsante, la batteria è scarica.

Scollegare la batteria dall'utensile. La batteria è fissata nell'alloggiamento dell'utensile per mezzo di un fermo. La batteria può essere rimossa premendo e tenendo premuto il fermo e poi estraendo la batteria dall'alloggiamento. La batteria correttamente montata nell'alloggiamento dell'utensile non può essere smontata se non premendo il fermo.

Inserire la batteria nella stazione di ricarica (II).

Collegare il caricabatterie ad una presa di corrente.

Il LED rosso si accende indicando il processo di ricarica in corso.

Quando la carica è completa, il LED rosso si spegne e il LED verde si accende per indicare che la batteria è completamente carica.

Estrarre la spina del caricabatterie dalla presa di corrente.

Rimuovere la batteria dalla stazione di ricarica premendo il pulsante di blocco della batteria.

Attenzione! Se il LED verde si accende quando il caricabatterie è collegato alla rete elettrica, la batteria è completamente carica. In questo caso, il caricabatterie non avvia il processo di ricarica.

USO DELL'UTENSILE

Inserimento della cartuccia con composto

Avvertimento! Tutte le operazioni di montaggio, smontaggio o regolazione della cartuccia con composto devono essere effettuate con la batteria scollegata.

Avvertimento! L'uscita della cartuccia con composto deve essere aperta prima di essere inserita nell'alloggiamento della pistola applicatrice. Seguire le istruzioni del produttore della cartuccia. L'uso di una pistola applicatrice con la cartuccia la cui uscita è chiusa, può danneggiare la pistola e/o causare perdite del composto dal lato del pistone.

Premere e tenere premuto il pulsante per scollegare l'azionamento del pistone (III). Tirare manualmente il pistone (IV) fino all'arresto. Posizionare la cartuccia con la massa nel supporto. Innanzitutto, inserire la cartuccia nella parte anteriore del supporto, quindi spingere il retro della cartuccia nel supporto (V). Premere e tenere premuto il pulsante per scollegare l'azionamento del pistone, inserire il pistone in modo che poggia contro il pistone della cartuccia (VI).

Avviamento e arresto dell'utensile

Accertarsi che il pulsante dell'interruttore di alimentazione non sia premuto, quindi inserire la batteria nell'alloggiamento dell'utensile (VII).

Afferrare l'utensile con entrambe le mani, puntare l'uscita della cartuccia verso i punti di applicazione del composto, quindi premere e tenere premuto il pulsante di accensione (VIII). Dopo poco tempo il composto dovrebbe iniziare ad uscire dall'uscita della cartuccia. Il pistone dell'utensile spinge il pistone della cartuccia, quindi assicurarsi che il supporto del pistone non sia incastrato su nessun ostacolo.

Rilasciando il pulsante di accensione si arresta il pistone e si provoca il suo leggero ritiro indietro. In questo modo si elimina la pressione sul pistone della cartuccia, evitando ulteriori perdite del composto dall'uscita della cartuccia.

L'utensile è dotato di un sensore che arresta il movimento del pistone, quando raggiunge la sua posizione finale (IX). In questo modo si evita di danneggiare l'utensile cercando di spingere ulteriormente il pistone.

Attenzione! Se, dopo aver premuto il pulsante di accensione, il composto non esce dall'uscita della cartuccia e allo stesso tempo ci sono segni di sovraccarico dell'utensile: aumento del rumore e vibrazioni eccessive, il pulsante di accensione deve essere immediatamente rilasciato. Scollegare la batteria dall'alloggiamento dell'utensile, quindi controllare che l'uscita della cartuccia sia correttamente aperta o che non sia intasata, ad esempio con il composto indurito. L'uscita della cartuccia deve essere liberata prima di riprendere i lavori.

Erogazione del composto

L'utensile è dotato di un regolatore a manopola che consente una regolazione fluida della velocità del pistone. Più alta è la cifra di regolazione, più alta è la velocità del pistone. Ciò consente di impostare l'intensità dell'applicazione del composto. La velocità del pistone deve essere selezionata sperimentalmente, testando l'applicazione del composto.

Si raccomanda che l'uscita della cartuccia sia posizionata il più vicino possibile al punto di applicazione del composto. L'uscita della cartuccia deve essere guidata con un movimento fluido, evitando cambiamenti di ritmo per ottenere la stessa distribuzione del composto erogato.

Quando il pulsante di accensione viene rilasciato e il pistone è represso, una piccola quantità di composto può ancora uscire dall'uscita della cartuccia. Si tratta di un fenomeno normale associato all'inerzia del composto allo stato liquido.

Rischio residuo

La macchina è stata progettata e costruita secondo le norme d'arte e nel rispetto dei principi di sicurezza. Tuttavia, durante l'uso del prodotto possono sussistere rischi residui.

Pericolo per la salute relativo all'alimentazione elettrica a causa dell'uso di cavi di alimentazione non idonei.

Pericolo relativo alla rumorosità per mancato utilizzo dei dispositivi di protezione dell'udito.

I rischi residui possono essere ridotti al minimo se si seguono scrupolosamente le istruzioni di sicurezza.

MANUTENZIONE E RIESAMI

ATTENZIONE! Prima di effettuare regolazioni, riparazioni o manutenzioni rimuovere la batteria dall'alloggiamento della macchina. In caso di contaminazione dell'utensile con composto erogato, le impurità devono essere rimosse prima che il composto sia indurito. Il composto da costruzione essiccato può essere difficile o impossibile da rimuovere. Il composto da costruzione essiccato può danneggiare l'utensile. Per rimuovere il composto non utilizzare solventi, alcool, acidi, benzina o agenti abrasivi. Al termine dei lavori, verificare le condizioni tecniche dell'elettrotensile mediante ispezione e valutazione esterna del corpo e dell'impugnatura, del funzionamento dell'interruttore elettrico, della permeabilità delle fessure di ventilazione, della formazione delle scintille dalle spazzole, del livello di rumorosità dei cuscinetti e degli ingranaggi, della messa in funzione e della scorrevolezza del funzionamento. Durante il periodo di garanzia, l'utente non è autorizzato a smontare l'utensile né a sostituire alcun componente o elemento, in quanto ciò comporta la perdita dei diritti di garanzia. Eventuali irregolarità riscontrate durante l'ispezione o il funzionamento segnalano la necessità di far riparare il dispositivo in un punto di assistenza. A tal fine contattare il produttore. Al termine dei lavori, l'involucro, le fessure di ventilazione, gli interruttori, l'impugnatura supplementare e i coperchi devono essere puliti, ad esempio con un getto d'aria (pressione non superiore a 0,3 MPa), una spazzola o un panno asciutto senza l'uso di prodotti chimici o di liquidi per la pulizia. Non utilizzare oggetti appuntiti per la pulizia. Rimuovere la sega circolare e pulire l'interno degli schermi di protezione, il fissaggio della sega circolare e la sega stessa dalla polvere e dalle altre impurità generate durante la lavorazione. Pulire maniglie, manopole e altri elementi di regolazione con un panno asciutto e pulito.

PRODUCTKENMERKEN

De op accu's werkende kitspuit maakt het mogelijk om eenvoudig lijmen, afdichtingsmiddelen en andere kitten in kokers aan te brengen die in de bouwsector worden gebruikt. Een krachtige accu en regelbare pistonsnelheid maken het mogelijk om de kitspuit aan te passen aan elk gewichtstype en sneller en minder vermoeiend te werken dan manuele kitspuiten. De juiste, betrouwbare en veilige werking van het apparaat is afhankelijk van de juiste exploitatie, daarom:

Lees voordat u met de machine gaat werken de volledige handleiding door en bewaar deze.

De leverancier is niet aansprakelijk voor schade die voortvloeit uit het niet naleven van veiligheidsvoorschriften en aanbevelingen in deze handleiding.

UITRUSTING

De YT-82888 wordt geleverd met een accu en acculader. De YT-82889 wordt geleverd met een accu en acculader.

TECHNISCHE GEGEVENS

Parameter	Meeteenheid	Waarde
Catalogusnummer		YT-82888, YT-82889
Nominale spanning	[V d.c.]	18
Zuigersnelheid	[mm/min]	30 - 480
Zuigersnelheid	[mm/s]	0,5 - 8
De kracht van de pistondruk	[N]	2000
Lengte van de koker met de kit	[mm]	255
Doormeter van de koker met de kit	[mm]	48
Massa	[kg]	1,3
Geluidsniveau		
- geluidsdruk $L_{pa} \pm K$	[dB(A)]	81,0 \pm 3,0
- vermogen $L_{WA} \pm K$	[dB(A)]	92,0 \pm 3,0
Trillingsniveau $a_n \pm K$	[m/s ²]	1,76 \pm 1,5
Isolatieklasse		III
Beschermingsgraad		IPX0
Batterijtype		Li-ion
Batterij capaciteit*	[Ah]	4
Lader*		
Ingangsspanning	[V~]	220 - 240
Netwerkfrequentie	[Hz]	50 / 60
Nominaal vermogen	[W]	60
Uitgangsspanning	[V]	21 DC
Uitgangsstroom	[A]	2,4
Oplaadtijd**	[h]	~4

* alleen op modellen die zijn uitgerust met een accu en een lader

** De opgegeven laadtijd geldt alleen voor de accu met de in de tabel vermelde capaciteit

De opgegeven geluidsemisiewaarden zijn gemeten volgens de standaard meetmethode en kunnen worden gebruikt om het ene instrument met het andere te vergelijken. De opgegeven geluidsemisiewaarden kunnen ook worden gebruikt voor een voorafgaande beoordeling van de blootstelling.

Waarschuwing! Geluidsemisies tijdens de correcte werking van een elektrisch gereedschap kunnen afwijken van de opgegeven waarden, afhankelijk van de manier waarop het gereedschap wordt gebruikt, in het bijzonder het type materiaal dat wordt bewerkt. Waarschuwing! De beschermingsmaatregelen voor de gebruiker moeten worden vastgesteld op basis van een benadering van de blootstelling onder de huidige gebruiksomstandigheden. Er moet rekening worden gehouden met alle onderdelen van de werkcyclus. Naast de werktijd moet ook rekening worden gehouden met andere factoren, zoals de tijd dat het gereedschap wordt uitgeschakeld en wanneer het stationair draait.

ALGEMENE WAARSCHUWINGEN BETREFFENDE DE VEILIGHEID VAN HET ELEKTRISCHE GEREEDSCHAP

Waarschuwing! Lees aandachtig alle waarschuwingen betreffende de veiligheid, illustraties en specificaties die met dit elektrisch toestel / machine werden meegeleverd. Niet-naleving ervan kan tot elektrocutie, brand of ernstige letsels leiden.

Bewaar zorgvuldig alle waarschuwingen en instructies voor toekomstig gebruik.

Het begrip „elektrotoestel / machine gebruikt in de waarschuwingen verwijst naar alle toestellen / machines elektrisch aangedreven, zowel draad als draadloze toestellen.

Veiligheid op de werkplek

De werkplek dient goed belicht en proper te zijn. Wanorde en een slechte belichting kunnen ongevallen veroorzaken.

Het is verboden om met elektrot toestellen / machines in een omgeving van vergrote ontploffingsgevaar met brandbare vloeistoffen, gassen of dampen te werken. Elektrot toestellen / machines generen vonken en kunnen stof of dampen ontsteken. **Laat kinderen en omstanders op de werkplaats niet toe.** Concentratieverlies kan tot verlies van controle leiden.

Elektrische veiligheid

De stekker van de voedingskabel moet in de netwerkdooz passen. Het is verboden om de stekker op een om het even welke wijze de modiëren. Het is verboden om stekkeradapters met gearde elektrot toestellen / machines te gebruiken. Een niet-gemodiëerde stekker verkleint het risico op elektrocutie.

Vermijd contact met gearde oppervlakken zoals buizen, verwarmingstoestellen of koelkasten. Aarding van het lichaam vergroot het risico op elektrocutie. **Stel elektrot toestellen / machines niet bloot aan atmosferische neerslag of vocht.** Water en vocht die binnen het elektrot toestel / machine raakt, vergroot het risico op elektrocutie.

Overbelast de voedingskabel niet. Gebruik de voedingskabel niet om de stekker van de voedingskabel te dragen, te trekken of de stekker uit de netwerkdooz te ontkoppelen. **Vermijd contact van de voedingskabel met warmte, oliën, scherpe randen of bewegende delen.** Beschadiging of verstremgeling van de voedingskabel vergroot het risico op elektrocutie.

In geval van uitvoering van de werkzaamheden buiten de gesloten ruimte dienen verlengsnoeren bestemd voor werking buiten gesloten ruimtes te worden gebruikt. Gebruik van een verlengsnoer die aangepast is voor buitenwerking verkleint het risico op elektrocutie.

In geval wanneer het gebruik van het elektrot toestel / machine in een vochtig milieu niet kan worden vermeden, dient een aardlekschakelaar (RCD) te worden gebruikt als bescherming tegen de voedingsspanning. Gebruik van RCD verkleint het risico op elektrocutie.

Persoonlijke veiligheid

Blijf alert, wees bewust wat er wordt verricht en gebruik gezond verstand tijdens de werking met een elektrot toestel / machine. Gebruik het elektrot toestel / machine niet bij vermoeidheid of onder invloed van drugs of geneesmiddelen.

Zelfs een moment van onoplettendheid kan tot ernstige persoonlijke letsels leiden.

Gebruik persoonlijke beschermingsmiddelen. **Draag altijd een veiligheidsbril.** Gebruik van persoonlijke beschermingsmiddelen zoals antistofmaskers, anti-slip veiligheidsschoenen, helmen en oorbeschermers verkleint het risico op ernstige letsels.

Zorg ervoor dat het toestel niet toevallig wordt ingeschakeld. Controleer of de elektrische schakelaar in positie „uitgeschakeld” staat alvorens de voeding en/of de accu aan te sluiten of het elektrot toestel / machine op te heffen of te verplaatsen. Verplaatsen van het elektrot toestel / machine met de vinger op de schakelaar of het aansluiten van het elektrot toestel / machine wanneer de schakelaar zich in positie „ingeschakeld” bevindt, kan tot ernstige letsels leiden.

Alvorens het elektrot toestel / machine uit te schakelen, verwijder alle sleutels en andere instrumenten die gebruikt werden voor de afstelling. Een achtergelaten sleutel op roterende onderdelen van het elektrot toestel / machine kan ernstige letsels veroorzaken. **Reik niet en hel niet te ver over.** Neem een stabiele houding gedurende de uitvoering van de werkzaamheden aan. Dit zal een betere controle over het elektrot toestel / machine mogelijk maken tijdens onverwachte situaties.

Draag gepaste kledij. Gebruik geen losse kledij en draag geen juwelen. Houd het haar en de kledij ver van bewegende onderdelen van het elektrot toestel / machine. Losse kledij, juwelen of lang haar kunnen worden vastgegrepen door de bewegende onderdelen.

Indien de toestellen aangepast zijn tot het aansluiten van stofafzuiging-of ophoping, controleer of ze correct aangesloten en gebruikt werden. Gebruik van stofafzuiging verkleint het risico op stofgerelateerde gevaren.

Zorg ervoor dat de verworven ervaring van veelvuldig gebruik van het elektrot toestel / machine er niet toe zal leiden dat de veiligheidsvoorschriften roekeloos worden genegeerd. Roekeloze handelingen kunnen in een fractie van een seconde ernstige letsels veroorzaken.

Gebruik en zorg voor het elektrot toestel / machine

Overbelast elektrot toestel / machine niet. Gebruik het elektrot toestel / machine bestemd voor de gekozen toepassing.

Een geschikt elektrot toestel / machine zal een betere en veilige werking garanderen indien het gebruikt voor de ontwikkelde belasting wordt.

Gebruik het elektrot toestel / machine niet indien de elektrische schakelaar het in- en uitschakelen niet mogelijk maakt. Het elektrot toestel / machine dat niet controleerbaar is met behulp van de netwerkschakelaar is gevaarlijk en dient door de technische dienst te worden hersteld. **Ontkoppel de stekker van de voedingskabel van de netwerkdooz en/of demonteer de accu, indien hij van het elektrot toestel / machine kan worden ontkoppeld alvorens het elektrot toestel / machine af te stellen, accessoires te vervangen of op te slagen.** Zulke voorzorgsmaatregelen zullen ervoor zorgen dat een toevallige inschakeling van het elektrot toestel / machine wordt vermeden.

Bewaar het toestel op een plaats die ontoegankelijk voor kinderen is. Laat personen die niet vertrouwd zijn met de instructie het elektrotoestel / machine niet gebruiken. Elektrotoestellen / machines kunnen in handen van ongeschoolde gebruikers gevaarlijk zijn.

Onderhoud het elektrotoestel / machine en zijn accessoires. Controleer het elektrotoestel / machine op het gebied van slechte aanpassingen of het klem zitten van bewegende onderdelen, beschadiging van onderdelen en om het even welke andere omstandigheden die de werking van het elektrotoestel / machine kunnen beïnvloeden. Schade dient te worden hersteld alvorens het elektrotoestel / machine te gebruiken. Vele ongevallen worden veroorzaakt door slecht onderhoud van het elektrotoestel / machine.

Snijdende werktuigen dienen proper en scherp te zijn. Snijdende werktuigen met scherpe randen die goed onderhouden zijn zullen zich minder beklemmen en kunnen tijdens de werking beter worden gecontroleerd.

Gebruik elektrotoestellen / machines, accessoires en aanvullende werktuigen ed. overeenkomstig met deze instructie en houd rekening met hun soort en de arbeidsomstandigheden. Gebruik van toestellen bestemd voor andere werkzaamheden dan hun bestemming kan een gevaarlijke situatie veroorzaken.

Houd het handvat en de oppervlakken bestemd om te worden gegrepen altijd droog, proper en vrij van olie en vet. Gladde handvaten en oppervlakken laten geen veilig gebruik toe en houden het elektrotoestel / machine niet onder controle in gevaarlijke situaties.

Herstellingen

Laat het elektrotoestel / machine herstellen enkel bij de bevoegde technische diensten die originele reserveonderdelen gebruiken. Dit zal de gepaste veiligheid van het elektrotoestel garanderen.

WAARSCHUWINGEN MET BETREKKING TOT HET WERKEN MET DE KITSPUIT

Lees voor u aan de slag gaat altijd eerst de specificaties van de bouwkit die u zult aanbrengen. Gebruik geen kitten van onbekende bestemming. Een bouwkit kan een bedreiging vormen voor de gezondheid van de bediener van het gereedschap en de omstanders. Zie de instructies voor het geval er contact is van de kit met het lichaam.

Lees altijd de meegeleverde documentatie met de kit in de koker, met name wat betreft de persoonlijke beschermingsmiddelen die gebruikt moeten worden bij het werken met de bouwkit.

De kitspuit wordt alleen gebruikt voor het aanbrengen van kitten in kokers van in de tabel met technische gegevens vermelde afmetingen. Pas het apparaat nooit aan een ander type koker met kit aan.

Richt de mond van de koker nooit op u of andere mensen of dieren.

Plaats de kokermont nooit op de huid. De kit wordt met grote kracht naar buiten gedrukt en kan onder de huid worden geïnjecteerd. Steek nooit vingers of andere lichaamsdelen tussen de piston en de kokerhouder. De zuigdruk kan ernstig letsel veroorzaken.

Zorg er altijd voor dat het apparaat is losgekoppeld van de stroomtoevoer bij het vervangen van accessoires, kokers met kit of aanpassingen. De accu wordt uit het apparaat gehaald of de stekker van het netsnoer van het apparaat wordt losgekoppeld van het stopcontact.

BEDIENING VAN HET APPARAAT

Veiligheidsinstructies betreffende het laden van de accu

Opgelet! Vooraleer te beginnen met laden, controleer of het corpus van de voeding, het netsnoer en de stekker geen barsten of beschadigingen vertonen. Het is verboden om een defecte of beschadigde laadstation of voeding te gebruiken. Om accu te laden, mogen enkel de meegeleverde laadstation en voeding worden gebruikt. Gebruik van een andere voeding kan brand of beschadiging veroorzaken. Het laden mag enkel plaatsvinden in een gesloten, droge ruimte waarvan de toegang tot beveiligd is tegen onbevoegden, vooral kinderen. Het is verboden om de lader en de voeding te gebruiken zonder toezicht van een volwassene! Indien het nodig is om de ruimte, waarin het opladen plaatsvindt, te verlaten, dan dient de stekker van de stroom te worden ontkoppeld. In geval er rook of een verdachte geur enz. uit de lader vrijkomt, dan dient de stekker uit het stopcontact onmiddellijk te worden uitgetrokken!

De boorschroevendraaier wordt met een lege accu meegeleverd, daarom alvorens met het werk te beginnen, dient ze te worden opgeladen met behulp van de meegeleverde lader en voeding volgens de hieronder vermelde procedure. Accu's van het type Li-ion (lithium – ion) vertonen geen zogenaamde „geheugeneffect“ wat toelaat om ze op het even welk moment op te laden. Het is echter raadzaam om de accu volledig te ontladen tijdens de normale werking en vervolgens haar volledig op te laden. Indien zulke gebruikwijze van de accu niet altijd mogelijk is wegens de aard van de te verrichten werkzaamheden, dient de accu op deze wijze ten minste 1 keer per enkele of tientallen cycli te worden gebruikt. In geen geval mogen de accu's te worden ontladen waarbij elektroden met elkaar worden verbonden, omdat dit onomkeerbare schade zal veroorzaken! Het is ook verboden de oplaadstatus van de accu te controleren door elektroden te verbinden of vonkontsteking te checken.

Opslag van accu

Om de levensduur van de accu te verlengen, dient ze op een plaats met geschikte omstandigheden te worden opgeslagen. De accu heeft een levensduur van ongeveer 500 „laden – ontladen“-cycli. De accu dient in een temperatuur van 0 tot 30 graden Celsius bij een relatieve luchtvochtigheid van 50% te worden bewaard. Om de accu gedurende een lange periode op te slagen, dient ze te worden opgeladen tot ongeveer 70 % van haar capaciteit. In geval van opslag gedurende een langere periode, dient

de accu ten minste 1 keer per jaar te worden opgeladen. Het is raadzaam om de accu buitensporig niet te ontladen, omdat dat haar levensduur verkort en onomkeerbare schade kan veroorzaken.

Tijdens de opslag zal de accu zich geleidelijk ontladen wegens lekkage. Het ontladingsproces is afhankelijk van de opslagtemperatuur, hoe hoger de temperatuur hoe sneller de accu zich zal ontladen. In geval van slechte accuopslag kan dit leiden tot lekkage van elektrolyt. In geval van elektrolytlekkage dient het lek met behulp van een neutraliserend middel te worden beveiligd. In geval dat de elektrolyt in contact met de ogen komt, dienen ze uitvoerig met water te worden gespoeld en vervolgens geconsulteerd te worden met de arts. **Het is verboden het toestel met een beschadigde accu te gebruiken.** Wanneer de accu verbruikt is, dient deze naar een containerpark voor afvalverwerking te worden gebracht.

Transport van accu's

Lithium-ionenaccu's worden volgens de wetgeving als gevaarlijke materialen beschouwd. De gebruiker van het toestel mag het toestel met de accu alsook enkel de accu's zelf over land transporteren. Dan hoeven de bijkomende voorwaarden niet te worden vervuld. In geval het transport wordt uitgevoerd via derden (bvb. zending via koerier) dan dient de wetgeving betreffende het vervoer van gevaarlijke materialen te worden opgevolgd. Alvorens de zending wordt uitgevoerd dient in deze kwestie contact te worden opgenomen met een daarvoor opgeleide persoon.

Het is verboden om beschadigde accu's te vervoeren. Vóór het transport dienen de gedemonteerde accu's uit het toestel te worden verwijderd en de blootliggende contacten te worden beveiligd, bvb. beveiligen door middel van isolatietape. De accu's dienen op zulke wijze in de verpakking te worden beveiligd zodat ze zich niet verplaatsen tijdens het transport. De nationale wetgeving betreffende het vervoer van gevaarlijke materialen dient ook te worden nageleefd.

Batterij opladen

Let op! Vóór het laden moet de lader van het lichtnet worden losgekoppeld door de stekker uit het stopcontact te trekken. Reinig bovendien de accu en de accupolen van vuil en stof met een zachte, droge doek.

De accu heeft een ingebouwde laadindicator. Door op de netchakelaar te drukken gaan dioden (II) branden, hoe meer er oplichten, hoe meer de accu is opgeladen. Als de LED's niet oplichten wanneer de knop wordt ingedrukt, is de accu ontladen.

Sluit de accu aan op het gereedschap. De oplaadbare accu wordt door middel van een vergrendeling bevestigd. De accu kan worden verwijderd door de vergrendeling in te drukken en vast te houden en vervolgens de accu uit het stopcontact te trekken. De correct gemonteerde accu in de gereedschapszitting kan alleen worden gedemonteerd door op de vergrendeling te drukken. Schuif de accu in de oplaadbus (II).

Steek de lader in een stopcontact.

De rode LED zal oplichten, wat het laadproces aangeeft.

Wanneer het opladen voltooid is, gaat de rode LED uit en gaat de groene LED branden om aan te geven dat de accu volledig is opgeladen.

Trek de stekker van de lader uit het stopcontact.

Trek de accu uit het laadstation door op de accuvergrendelingsknop te drukken.

Let op! Als de groene LED oplicht wanneer de lader op het lichtnet is aangesloten, is de accu volledig opgeladen. In dit geval zal de lader het laadproces niet starten.

Plaatsing van de koker met de kit

Waarschuwing! Alle montage, demontage of afstelling van de kitkoker moet worden uitgevoerd met de accu losgekoppeld.

Waarschuwing! De mond van de koker met de kit moet worden geopend vóór de plaatsing in de kokerhouder van de kitspuit. Volg de instructies van de koker. Het gebruik van een kitspuit met een gesloten koker kan de kitspuit beschadigen en/of leiden tot massale lekkage aan de pistonzijde.

Druk en houd de drukknoop ingedrukt om de piston aandrijving (III) los te koppelen. Trek de piston (IV) met de hand aan tot aan de aanslag.

Plaats de buis met de massa in de houder. Steek eerst de buis in de voorkant van de houder en duw vervolgens de achterkant van de buis in de houder (V). Druk en houd de drukknoop ingedrukt om de piston aandrijving los te koppelen, steek de piston zo in dat deze tegen de zuiger van de buis (VI) rust.

Gereedschap starten en uitschakelen

Zorg ervoor dat de aan/uit-schakelaar niet wordt ingedrukt en plaats de accu vervolgens in de gereedschapsleuf (VII).

Grijp het apparaat met beide handen vast, richt de mond van de koker op de plaats waar de kit wordt aangebracht en druk vervolgens op de aan/uit-schakelaar (VIII) en houd deze ingedrukt. Na een korte tijd zou de kit uit de mond van de koker moeten beginnen te komen. De piston van het apparaat duwt de zuiger van de buis, dus zorg ervoor dat de pistongreep nergens aan blijft hangen.

Door de druk op de schakelaar weg te laten stopt de piston en keert de piston lichtjes terug. Dit elimineert de druk op de zuiger van de koker, wat ervoor zorgt dat er geen kit meer uit de mond van de koker komt.

Het gereedschap heeft een sensor die de beweging van de piston stopt wanneer deze de eindstand (IX) bereikt. Dit voorkomt schade aan het apparaat door te proberen de piston verder te duwen.

Let op! Als er na het indrukken van de schakelaar geen kit uit de kokermond komt en er tegelijkertijd tekenen van overbelasting

van het apparaat zijn: meer lawaai en overmatige trillingen, moet de druk op de schakelaar onmiddellijk worden opgeheven. Maak de accu los van de gereedschapsplug en controleer vervolgens de kokermond op correcte opening of verstopping, zoals vaste stoffen. De kokermond moet worden ontstopt voordat de werkzaamheden worden hervat.

Kit-extrusie

Het apparaat is uitgerust met een roterende regelaar die een soepele aanpassing van de pistonsnelheid mogelijk maakt. Hoe hoger het instelcijfer, hoe hoger de pistonsnelheid. Hiermee kunt u de intensiteit van het aanbrengen van de kit instellen. De pistonsnelheid moet experimenteel worden geselecteerd door het aanbrengen van de kit te testen.

Aanbevolen wordt de mond van de koker zo dicht mogelijk bij de plaats van het aanbrengen van de kit te houden. De mond van de koker moet worden geleid door een vloeiende beweging, het vermijden van tempowisselingen, die het mogelijk zullen maken om egale verdeling van de geperste kit te verkrijgen.

Wanneer de schakelaar wordt losgelaten en de piston wordt ingetrokken, kan er nog steeds een kleine hoeveelheid massa uit de kokermond ontsnappen. Dit is een normaal fenomeen, geassocieerd met de traagheid van de kit in vloeibare toestand.

Restrisico's

De machine is ontworpen en gebouwd volgens de regels van de kunst en rekening houdend met de veiligheidsvoorschriften. Bij het gebruik van het product kunnen er echter restrisico's zijn.

Gevaar voor de gezondheid door elektrische stroomvoorziening door het gebruik van onjuiste stroomkabels.

Risico op lawaai door het niet gebruiken van gehoorbeschermers.

Restrisico's kunnen worden geminimaliseerd door de veiligheidsinstructies strikt te volgen.

ONDERHOUD EN ONDERHOUDSBEURTEN

LET OP! Verwijder de accu uit de contactdoos van de machine voordat u deze afstelt of onderhoudt. Als het apparaat verontreinigd is met geëxtrudeerde kit, moet de verontreiniging worden verwijderd voordat de kit uithardt. Uitgedroogde bouwkit kan moeilijk of onmogelijk te verwijderen zijn. Uitgedroogde bouwkit kan het gereedschap beschadigen. Niet gebruiken om kit, oplosmiddelen, alcoholen, zuren, benzine of schuurmiddelen te verwijderen. Na voltooiing van de werkzaamheden moet de technische staat van het elektrisch gereedschap worden gecontroleerd door externe inspectie en evaluatie van: lichaam en handvat, werking van de elektrische schakelaar, doorlaatbaarheid van de ventilatiesleuven, vonken van borstels, geluid van lagers en tandwielkasten, opstarten en uniformiteit van het werk. Tijdens de garantieperiode mag de gebruiker elektrische gereedschappen niet demontieren of componenten vervangen, omdat dit de garantie ongeldig maakt. Eventuele geconstateerde onregelmatigheden tijdens de inspectie of tijdens het werk zijn een signaal om reparaties uit te voeren in het servicecentrum, hiervoor moet contact opgenomen worden met de producent. Na gebruik moeten het huis, de lamellen, schakelaars en de bijkomende handgreep en kap worden gereinigd, bijvoorbeeld met een stroom lucht (bij een druk van ten hoogste 0,3 MPa), een borstel of een droge doek, zonder gebruik van chemicaliën en reinigingsvloeistoffen. Gebruik geen scherpe voorwerpen om te reinigen. Verwijder de cirkelzaag en reinig de binnenkant van de afdekkingen, de bevestiging van de cirkelzaag en de zaag zelf van stof en andere onzuiverheden die tijdens het gebruik ontstaan. Reinig handgrepen, knoppen en andere afstelelementen met een droge, schone doek.

ΧΑΡΑΚΤΗΡΙΣΤΙΚΑ ΠΡΟΪΟΝΤΟΣ

Το πιστόλι μπαταρίας για την τοποθέτηση υλικών επιτρέπει την εύκολη εφαρμογή συγκολλητικών, στεγανωτικών και άλλων υλικών που βρίσκονται σε φυσιγγία που χρησιμοποιούνται σε κατασκευαστικά έργα. Η αποτελεσματική μπαταρία και η ρύθμιση ταχύτητας του εμβόλου επιτρέπουν την προσαρμογή του πιστολιού σε οποιοδήποτε τύπο υλικού και την ταχύτερη και λιγότερο κουραστική εργασία απ' ό, τι στην περίπτωση χειροκίνητων πιστολιών. Η κατάλληλη, αξιόπιστη και ασφαλής λειτουργία της συσκευής εξαρτάται από την κατάλληλη χρήση, τότε:

Πριν αρχίσετε να χρησιμοποιείτε τη συσκευή, πρέπει να διαβάσετε όλες τις οδηγίες χρήσης και να τις φυλάξετε.

Για τις βλάβες που υπέστησαν λόγω μη τήρηση των κανόνων ασφαλείας και των προτάσεων που αναφέρονται στις παρούσες οδηγίες χρήσης ο προμηθευτής δεν φέρει καμία ευθύνη.

ΕΞΟΠΛΙΣΜΟΣ

Το πιστόλι YT-82888 παρέχεται μαζί με την μπαταρία και το φορτιστή μπαταρίας. Το πιστόλι YT-82889 παρέχεται χωρίς την μπαταρία και το φορτιστή μπαταρίας.

ΤΕΧΝΙΚΑ ΣΤΟΙΧΕΙΑ

Παράμετρος	Μονάδα μέτρησης	Τιμή
Κωδικός καταλόγου		YT-82888, YT-82889
Ονομαστική τάση	[V d.c]	18
Ταχύτητα εμβόλου	[mm/min]	30 - 480
Ταχύτητα εμβόλου	[mm/s]	0,5 - 8
Δύναμη πίεσης εμβόλου	[N]	2000
Μήκος φυσιγγίου με υλικό	[mm]	255
Διάμετρος φυσιγγίου με υλικό	[mm]	48
Βάρος	[kg]	1,3
Επίπεδο θορύβου		
- ακουστική πίεση $L_{pa} \pm K$	[dB(A)]	81,0 ± 3,0
- ισχύς $L_{WA} \pm K$	[dB(A)]	92,0 ± 3,0
Επίπεδο θορύβου $a_n \pm K$	[m/s ²]	1,76 ± 1,5
Κλάση μόνωσης		III
Βαθμός προστασίας:		IPX0
Τύπος μπαταρίας		Li-ion
Χωρητικότητα μπαταρίας*	[Ah]	4
Φορτιστής*		
Τάση εισόδου	[V~]	220 - 240
Συχνότητα δικτύου	[Hz]	50 / 60
Ονομαστική ισχύς	[W]	60
Τάση εξόδου	[V]	21 DC
Ρεύμα εξόδου	[A]	2,4
Χρόνος φόρτισης**	[h]	~4

* μόνο σε μοντέλα εξοπλισμένα με μπαταρία και φορτιστή

** ο υποδεικνυόμενος χρόνος φόρτισης ισχύει μόνο για την μπαταρία με τη χωρητικότητα που αναφέρεται στον πίνακα. Οι δηλωμένες τιμές εκπομπής θορύβου μετρήθηκαν σύμφωνα με τη στάνταρ μέθοδο μέτρησης και μπορεί να χρησιμοποιηθούν σκοπό τη σύγκριση ενός εργαλείου με ένα άλλο. Οι δηλωμένες τιμές εκπομπής θορύβου μπορεί ακόμη να χρησιμοποιηθούν στην αρχική αξιολόγηση της έκθεσης.

Προειδοποίηση! Η εκπομπή θορύβου κατά σωστή λειτουργία του εργαλείου μπορεί να διαφέρει από τις δηλωμένες τιμές ανάλογα με τη μέθοδο χρήσης του εργαλείου και ειδικά ανάλογα με τον τύπο του υπό καταργασία υλικού.

Προειδοποίηση! Πρέπει να ορίζονται τα μέτρα προστασίας του χειριστή βάσει της κατά προσέγγιση έκθεσης σε τρέχουσες συνθήκες χρήσης. Πρέπει να λαμβάνετε υπόψη όλες τις φάσεις του κύκλου λειτουργίας. Εκτός από τη διάρκεια λειτουργίας πρέπει να λαμβάνονται υπόψη οι παράγοντες όπως η περίοδος οπότε το εργαλείο είναι απενεργοποιημένο και όταν λειτουργεί σε βραδυπορία.

ΕΝΙΚΕΣ ΠΡΟΕΙΔΟΠΟΙΗΣΕΙΣ ΣΧΕΤΙΚΑ ΜΕ ΤΗΝ ΑΣΦΑΛΕΙΑ

ΠΡΟΕΙΔΟΠΟΙΗΣΗ! Κατά τη διάρκεια της εργασίας με το εργαλείο συνιστάται να τηρείτε πάντα τους βασικούς κανόνες ασφαλείας εργασίας συμπεριλαμβανομένων των αναφερομένων παρακάτω, για να μειώσετε τον κίνδυνο πυρκαγιάς, ηλεκτροπληξίας και να

αποφύγετε τραυματισμούς.

Προειδοποίηση! Πρέπει να διαβάσετε όλες τις προειδοποιήσεις ασφαλείας, τις εικόνες και τις προδιαγραφές που παρέχονται με αυτό το ηλεκτρικό εργαλείο / μηχανήμα. Μη συμμόρφωση με αυτές οδηγίες μπορεί να προκαλέσει ηλεκτροπληξία, πυρκαγιά ή τραυματισμό.

Φυλάξτε όλες τις προειδοποιήσεις και τις οδηγίες για μελλοντική χρήση.

Ο ορισμός «ηλεκτρικό εργαλείο / μηχανήμα» που χρησιμοποιείται στις προειδοποιήσεις ισχύει για όλα τα εργαλεία / μηχανήματα που κινούνται με ηλεκτρικό ρεύμα, τόσο ενσύρματα όσο και ασύρματα.

Ασφάλεια στο χώρο εργασίας

Κρατήστε το χώρο εργασίας καλά φωτισμένο και καθαρό. Η ακαταστασία και κακός φωτισμός μπορούν να προκαλέσουν ατυχήματα. **Δεν πρέπει να χρησιμοποιείτε ηλεκτροεργαλεία / μηχανήματα στο χώρο με αυξημένο κίνδυνο έκρηξης, που περιέχει εύφλεκτα υγρά, αέρια ή ατμούς.** Τα ηλεκτρικά εργαλεία / μηχανήματα δημιουργούν σπινθήρες που μπορούν να προκαλέσουν ανάφλεξη της σκόνης ή των ατμών.

Μην επιτρέψετε στα παιδιά και στα τρίτα πρόσωπα να πλησιάζουν το χώρο εργασίας. Η απώλεια της αυτοσυγκέντρωσης μπορεί να οδηγήσει σε απώλεια ελέγχου.

Ασφάλεια με ηλεκτρική ενέργεια

Το βύσμα του καλώδιου τροφοδοσίας πρέπει να ταιριάζει με την πρίζα. **Δεν πρέπει να τροποποιήσετε το φιν με οποιονδήποτε τρόπο.** Μη χρησιμοποιείτε ποτέ κάποιο προσαρμογέα στο βύσμα με γειωμένα ηλεκτροεργαλεία / μηχανήματα. Ένα βύσμα που χωρίς κάποια τροποποίηση ταιριάζει στην πρίζα μειώνει τον κίνδυνο ηλεκτροπληξίας.

Αποφύγετε την επαφή με γειωμένες επιφάνειες όπως σωλήνες, θερμάστρες και ψυγεία. Η γείωση του σώματος αυξάνει τον κίνδυνο ηλεκτροπληξίας.

Μην εκθέτετε τα ηλεκτρικά εργαλεία / μηχανήματα σε βροχή ή υγρασία. Το νερό και η υγρασία που εισέρχονται μέσα στο ηλεκτρικό εργαλείο / μηχανήμα αυξάνουν τον κίνδυνο ηλεκτροπληξίας.

Μην υπερφορτώνετε το καλώδιο τροφοδοσίας. Μη χρησιμοποιήσετε το καλώδιο τροφοδοσίας για να μεταφέρετε, να τραβήξετε ή να αποσυνδέσετε το βύσμα από την πρίζα. Αποφύγετε την επαφή του καλώδιου τροφοδοσίας με θερμότητα, λάδια, αιχμηρές άκρες και κινούμενα μέρη. Η βλάβη ή η εμπλοκή του καλώδιου τροφοδοσίας αυξάνει τον κίνδυνο ηλεκτροπληξίας.

Στην περίπτωση εργασίας στους εξωτερικούς χώρους, χρησιμοποιήστε ένα καλώδιο επέκτασης που προορίζονται για εργασία στους εξωτερικούς χώρους. Η χρήση ενός καλώδιου επέκτασης προσαρμοσμένου για εργασίες στους εξωτερικούς χώρους μειώνει τον κίνδυνο ηλεκτροπληξίας.

Στην περίπτωση που η χρήση του ηλεκτρικού εργαλείου / μηχανήματος σε υγρό περιβάλλον είναι αναπόφευκτη, για την προστασία από την τάση τροφοδοσίας πρέπει να χρησιμοποιήσετε τη συσκευή προστασίας υπολειπόμενου ρεύματος (RCD). Η χρήση του RCD μειώνει τον κίνδυνο ηλεκτροπληξίας.

Προσωπική ασφάλεια

Χρησιμοποιώντας ένα ηλεκτρικό εργαλείο / μηχανήμα να είστε καθ' όλη τη διάρκεια της εργασίας προσεκτικοί και λογικοί. Μη χρησιμοποιείτε ένα ηλεκτρικό εργαλείο / μηχανήμα ενώ είστε κουρασμένοι ή υπό την επήρεια ναρκωτικών, αλκοόλ ή φαρμάκων. Ακόμη και μια στιγμή απροσεξίας κατά τη διάρκεια της εργασίας μπορεί να οδηγήσει σε σοβαρό τραυματισμό. **Εφαρμόστε μέτρα ατομικής προστασίας. Χρησιμοποιήστε πάντα προστατευτικά οράσεως.** Εφαρμογή μέτρων ατομικής προστασίας όπως μάσκα εναντίων της σκόνης, αντλιοσθητικά υποδήματα, κράνος και προστατευτικά της ακοής μειώνουν τον κίνδυνο σοβαρού τραυματισμού.

Αποτρέψτε μια τυχαία ενεργοποίηση. Πρωτού συνδέσετε ένα ηλεκτροεργαλείο / μηχανήμα στο ρεύμα και/ή στην μπαταρία, να το ανασηκώσετε ή να το μεταφέρετε, βεβαιωθείτε ότι ο ηλεκτρικός διακόπτης βρίσκεται στη θέση «εκτός λειτουργίας». Η μετακίνηση του ηλεκτροεργαλείου / μηχανήματος με το δάχτυλο στο διακόπτη ή σύνδεση στο ρεύμα ενός ηλεκτροεργαλείου / μηχανήματος όταν ο διακόπτης βρίσκεται στη θέση «σύνδεσης», μπορεί να οδηγήσει σε σοβαρό τραυματισμό.

Πρωτού ενεργοποιήσετε το ηλεκτρικό εργαλείο / μηχανήμα, αφαιρέστε όλα τα κλειδιά και άλλα εργαλεία που χρησιμοποιήθηκαν κατά την ρύθμισή του. Το κλειδί που παραμένει στα περιστρεφόμενα μέρη του εργαλείου / μηχανήματος μπορεί να προκαλέσει σοβαρούς τραυματισμούς.

Μην προσπαθείτε να φτάσετε και μη γέρνετε υπερβολικά μακριά. Διατηρήστε τη σωστή στάση και ισορροπία όλη την ώρα. Αυτό θα σας επιτρέψει να ελέγξετε πιο εύκολα το ηλεκτροεργαλείο / μηχανήμα στην περίπτωση απρόσμενης κατάστασης κατά τη διάρκεια της εργασίας.

Ντυθείτε σωστά. Μη φοράτε χαλαρά ρούχα και κοσμήματα. Κρατήστε τα μαλλιά καθώς και τα ρούχα μακριά από τα κινούμενα μέρη του εργαλείου / μηχανήματος. Χαλαρά ρούχα, κοσμήματα ή μακριά μαλλιά μπορούν να πιάσουν τα κινούμενα μέρη του.

Στην περίπτωση που το εργαλείο σας έχει σχεδιαστεί να μπορεί να συνδέεται με την απορρόφηση ή τη συλλογή σκόνης, βεβαιωθείτε ότι το συνδέσατε και χειρίζεστε σωστά. Η χρήση του απορροφητήρα σκόνης μειώνει τους κινδύνους που σχετίζονται με τη σκόνη.

Μην επιτρέψετε η πείρα που αποκτήσατε από τη συχνή χρήση του εργαλείου / μηχανήματος να οδηγήσει στην απροσεξία και στην αγνόηση των κανόνων ασφαλείας. Οι απρόσεκτες ενέργειες μπορούν να προκαλέσουν σοβαρούς τραυματισμούς σε ένα κλάσμα του δευτερολέπτου.

Χρήση και φροντίδα του ηλεκτροεργαλείου / μηχανήματος

Μην υπερφορτώνετε το ηλεκτροεργαλείο / μηχανήμα. Χρησιμοποιείτε ένα ηλεκτροεργαλείο / μηχανήμα κατάλληλο για τη συγκεκριμένη εργασία. Ένα κατάλληλο ηλεκτροεργαλείο / μηχανήμα που έχει σχεδιαστεί για το συγκεκριμένο φορτίο, θα σας εξασφαλίσει την άνετη και ασφαλή εργασία.

Μη χρησιμοποιείτε ένα ηλεκτροεργαλείο / μηχανήμα, όταν ηλεκτρικός διακόπτης δεν επιτρέπει τη σύνδεση και την αποσύνδεση. Ένα εργαλείο / μηχανήμα, η χρήση του οποίου δεν μπορείτε να ελέγξετε με το διακόπτη, είναι επικίνδυνο και πρέπει να το στείλετε για επισκευή.

Προτού κάνετε τη ρύθμιση, αντικατάσταση του αξεσουάρ ή αποθήκευση του εργαλείου / μηχανήματος, αποσυνδέστε το βύσμα από την πρίζα του ρεύματος και/ή αποσυναρμολογήστε τη μπαταρία - εάν η μπαταρία αποσυνδέεται από το εργαλείο / μηχανήμα. Αυτά τα προληπτικά μέτρα θα σας επιτρέψουν να αποφύγετε κάποια τυχαία ενεργοποίηση του ηλεκτροεργαλείου / μηχανήματος.

Το εργαλείο πρέπει να αποθηκεύσετε σε ένα μέρος απρόσιτο στα παιδιά, μην αφήσετε να το χρησιμοποιούν άτομα που δεν γνωρίζουν τον χειρισμό του ηλεκτροεργαλείου / μηχανήματος ή αυτές τις οδηγίες. Τα ηλεκτρικά εργαλεία / μηχανήματα είναι επικίνδυνα στα χέρια των μη εκπαιδευμένων χρηστών.

Τα ηλεκτροεργαλεία / μηχανήματα και εξαρτήματα απαιτούν συντήρηση. Ελέγξτε το εργαλείο / μηχανήμα για αναντιστοιχίες ή εμπλοκές των κινητών εξαρτημάτων, ζημιά στα εξαρτήματα και για οποιαδήποτε άλλη παράμετρο που μπορεί να επηρεάσει τη λειτουργία του ηλεκτρικού εργαλείου / μηχανήματος. Τις ζημιές πρέπει να επιδιορθώσετε προτού χρησιμοποιήσετε το ηλεκτροεργαλείο / μηχανήμα. Πολλά ατυχήματα οφείλονται σε ακατάλληλα συντηρημένα εργαλεία / μηχανήματα.

Τα εργαλεία κοπής κρατήστε καθαρά και ακονισμένα. Ένα εργαλείο κοπής μετά από την ορθή συντήρηση και με αιχμηρές άκρες, είναι λιγότερο επιρρεπές σε εμπλοκές και να ελέγχεται πιο εύκολα κατά τη διάρκεια της εργασίας.

Χρησιμοποιείτε ηλεκτρικά εργαλεία / μηχανήματα, αξεσουάρ και εξαρτήματα κ.λπ. σύμφωνα με αυτές τις οδηγίες, λαμβάνοντας υπόψη το είδος και τις συνθήκες εργασίας. Η χρήση εργαλείου για εργασία διαφορετική από εκείνη που έχει σχεδιαστεί πιθανόν θα προκαλέσει μια επικίνδυνη κατάσταση.

Τις λαβές καθώς και την επιφάνεια κράτησης πρέπει να διατηρείτε στεγνές, καθαρές, χωρίς λάδια και λίπη. Οι ολισθηρές λαβές και οι επιφάνειες πιασίματος, δεν επιτρέπουν την ασφαλή χρήση ούτε τον έλεγχο του εργαλείου / μηχανήματος σε επικίνδυνες καταστάσεις.

Συντήρηση

Η επισκευή του ηλεκτροεργαλείου / μηχανήματος επιτρέπεται μόνο σε ένα εξουσιοδοτημένο συνεργείο που χρησιμοποιεί μόνο γνήσια ανταλλακτικά. Αυτό εγγυάται την επαρκή ασφάλεια εργασίας με το ηλεκτροεργαλείο.

ΠΡΟΕΙΔΟΠΟΙΗΣΕΙΣ ΠΟΥ ΣΧΕΤΙΖΟΝΤΑΙ ΜΕ ΤΗΝ ΕΡΓΑΣΙΑ ΜΕ ΤΟ ΠΙΣΤΟΛΙ ΓΙΑ ΤΗΝ ΤΟΠΟΘΕΤΗΣΗ ΥΛΙΚΩΝ

Πριν ξεκινήσετε την εργασία, διαβάστε πάντοτε τις προδιαγραφές του υλικού κατασκευής που θα εφαρμόσετε. Μη χρησιμοποιείτε υλικά άγνωστου προορισμού. Το υλικό οικοδομικό μπορεί να αποτελεί απειλή για την υγεία του χειριστή εργαλείου και των παρευρισκομένων. Εξοικειωθείτε με τις οδηγίες για την αντιμετώπιση σε περίπτωση επαφής του υλικού με το σώμα.

Να διαβάζετε πάντοτε την τεκμηρίωση που είναι προσαρτημένη στο φυσιγγίο του υλικού, με ιδιαίτερη έμφαση στον εξοπλισμό ατομικής προστασίας που πρέπει να χρησιμοποιείται κατά την εργασία με το οικοδομικό υλικό.

Το πιστόλι εξυπηρετεί μόνο την εφαρμογή υλικών σε άκαμπτα φυσιγγία με τις διαστάσεις που καθορίζονται στον πίνακα με τεχνικά δεδομένα. Ποτέ μην τροποποιείτε το εργαλείο για να το προσαρμόσετε σε άλλο τύπο δοχείου με υλικό.

Ποτέ μην κατευθύνετε την έξοδο φυσιγγίου με υλικό προς τον εαυτό σας ή προς άλλους ανθρώπους ή ζώα.

Ποτέ μην εφαρμόζετε την εξόδου του φυσιγγίου στο δέρμα. Το υλικό ωθείται με μεγάλη δύναμη και μπορεί να εγχυθεί κάτω από το δέρμα.

Ποτέ μην τοποθετείτε δάκτυλα ή άλλα μέρη του σώματος μεταξύ του εμβόλου και την υποδοχή του φυσιγγίου. Η δύναμη πίεσης του εμβόλου μπορεί να προκαλέσει σοβαρούς τραυματισμούς.

Πάντα βεβαιωθείτε ότι το εργαλείο είναι αποσυνδεδεμένο από την παροχή ρεύματος κάθε φορά που αντικαθίστανται τα εξαρτήματα ή φυσιγγία με υλικό ή που γίνεται ρύθμιση. Η μπαταρία είναι αποσυνδεδεμένη από την υποδοχή εργαλείου ή το φως ηλεκτρικού εργαλείου είναι αποσυνδεδεμένο από την πρίζα.

ΧΕΙΡΙΣΜΟΣ ΠΡΟΪΟΝΤΟΣ**Οδηγίες ασφαλείας φόρτισης συσσωρευτή**

Προσοχή! Πριν την έναρξη φόρτισης βεβαιωθείτε πως ο κορμός του φορτιστή, ο αγωγός και το φως δεν φέρουν ρωγμές και φθορές. Απαγορεύεται η χρήση σταθμού φόρτισης που δεν είναι σε άρτια κατάσταση ή που έχει φθορές! Για την φόρτιση συσσωρευτών επιτρέπεται αποκλειστικά η χρήση του σταθμού φόρτισης και του τροφοδοτικού που περιλαμβάνονται στο σετ. Η χρήση άλλου τροφοδοτικού ενδέχεται να προκαλέσει φωτιά ή την καταστροφή του εργαλείου. Η φόρτιση του συσσωρευτή μπορεί να πραγματοποιείται αποκλειστικά σε χώρο κλειστό, ξηρό και προστατευμένο από πρόσβαση μη εξουσιοδοτημένων ειδικά παιδιών. Απαγορεύεται η χρήση του σταθμού φόρτισης και του τροφοδοτικού χωρίς την επίβλεψη ενήλικου! Σε περίπτωση υποχρέωσης απομάκρυνσης από τον χώρο στον οποίο πραγματοποιείται η φόρτιση, θα πρέπει να αποσυνδέσετε τον φορτιστή από το δίκτυο ηλεκτρισμού με την απομάκρυνση του φως του τροφοδοτικού από την πρίζα του δικτύου. Σε περίπτωση που αναδύεται καπνός από τον φορτιστή, ύποπτη μυρωδιά κλπ, θα πρέπει άμεσα να απομακρύνετε το φως του τροφοδοτικού από την πρίζα παροχής του δικτύου!

Το κονταροπρίονο παραδίδεται με εκφορτισμένο συσσωρευτή, για τον λόγο αυτό πριν την έναρξη εργασιών θα πρέπει να τον φορτίσετε σύμφωνα με την διαδικασία που αναγράφεται παρακάτω, με την βοήθεια του σταθμού φόρτισης και του τροφοδοτικού. Συσσωρευτές τύπου Li-ion (Λιθίου – Ιόντων) δεν εμφανίζουν το λεγόμενο "φαινόμενο μνήμης", κάτι που επιτρέπει να τους φορτίζετε οποιαδήποτε στιγμή. Παρόλα αυτά συνιστάται η πλήρης αποφόρτιση του συσσωρευτή κατά την κανονική λειτουργία, ενώ κατόπιν η φόρτιση πλήρους χωρητικότητας. Εάν λόγω του χαρακτηριστικού εργασιών δεν είναι δυνατή κάθε φορά η τέτοια μεταχείριση του συσσωρευτή, θα πρέπει να το κάνετε ανά τακτούς κύκλους εργασίας. Σε καμιά περίπτωση δεν επιτρέπεται η αποφόρτιση συσσωρευτών μέσω της βραχυκύκλωσης των ηλεκτροδίων, καθώς αυτό θα προκαλέσει ανεπανόρθωτη φθορά! Απαγορεύεται επίσης η δοκιμή της κατάστασης φόρτισης του συσσωρευτή, μέσω της τοποθέτησης αγωγών στα ηλεκτρόδια και δημιουργώντας σπινθήρα.

Αποθήκευση συσσωρευτή

Προκειμένου να επιμηκύνετε την διάρκεια ζωής του συσσωρευτή θα πρέπει να εξασφαλίζετε κατάλληλες συνθήκες αποθήκευσης. Ο συσσωρευτής αποδίδει για περίπου 500 κύκλους "φόρτιση - αποφόρτιση". Ο συσσωρευτής θα πρέπει να αποθηκεύεται σε εύρος θερμοκρασίας από 0 έως 30 βαθμούς Κελσίου, με σχετική υγρασία 50%. Για να διατηρήσετε τον συσσωρευτή για μεγαλύτερο διάστημα θα πρέπει να τον φορτίσετε στο περίπου 70% της χωρητικότητάς του. Σε περίπτωση μεγαλύτερης αποθήκευσης θα πρέπει κατά διαστήματα, μια φορά ανά έτος, να φορτίζεται ο συσσωρευτής. Δεν πρέπει να εξαναγκάσετε τον συσσωρευτή σε υπερβολική αποφόρτιση, καθώς αυτό μειώνει την διάρκεια ζωής του και μπορεί να προκαλέσει μη αναστρέψιμες φθορές. Κατά την διάρκεια της αποθήκευσής του ο συσσωρευτής σταδιακά αποφορτίζεται λόγω διαρροών. Η διαδικασία αυτοεκφόρτισης εξαρτάται από την θερμοκρασία αποθήκευσης, όσο μεγαλύτερη, τόσο γρηγορότερη είναι η διαδικασία εκφόρτισης. Σε περίπτωση εσφαλμένης αποθήκευσης συσσωρευτών ενδέχεται να προκληθεί διαρροή ηλεκτρολύτη. Σε αυτή την περίπτωση θα πρέπει να εκκενωθεί η διαρροή με αδρανοποιητικό μέσον, ενώ σε περίπτωση επαφής του ηλεκτρολύτη με τα μάτια, θα πρέπει να ξεπλύνετε σχολαστικά με νερό και κατόπιν να ζητήσετε βοήθεια γιατρού. Απαγορεύεται η χρήση του εργαλείου με φθαρμένο συσσωρευτή. Σε περίπτωση ολικής εξάντλησης του συσσωρευτή, θα πρέπει να τον προωθήσετε στο πλησιέστερο σημείο ανακύκλωσης τέτοιου είδους απορριμμάτων.

Μεταφορά συσσωρευτών

Οι συσσωρευτές Λιθίου – Ιόντων σύμφωνα με την νομοθεσία χαρακτηρίζονται ως υλικά επικίνδυνα. Ο χρήστης του εργαλείου μπορεί να μεταφέρει εργαλεία με συσσωρευτή καθώς και μόνο συσσωρευτές, οδικώς. Δεν απαιτούνται τότε επιπρόσθετες συνθήκες. Σε περίπτωση μεταφοράς μέσω τρίτων (π.χ. μέσω εταιρείας μεταφορών) θα πρέπει να ενεργείτε σύμφωνα με την νομοθεσία που αφορά την μεταφορά επικινδύνων υλικών. Πριν την μεταφορά θα πρέπει να έλθετε σε επικοινωνία με άτομο που κατέχει αντίστοιχη πιστοποίηση.

Απαγορεύεται η μεταφορά φθαρμένων συσσωρευτών. Κατά την μεταφορά οι συσσωρευτές θα πρέπει να αφαιρούνται από το εργαλείο, ενώ οι εκτεθειμένοι πόλοι θα πρέπει να καλυφθούν, π.χ. με μονωτική ταινία. Οι συσσωρευτές θα πρέπει να βρίσκονται σε συσκευασία με τέτοιο τρόπο που να μην μετακινούνται στο εσωτερικό της κατά την μεταφοράς. Θα πρέπει επίσης να τηρείται η κρατική νομοθεσία που αφορά την μεταφορά επικινδύνων υλικών.

Φόρτιση της μπαταρίας

Προσοχή! Πριν από τη φόρτιση, αποσυνδέστε το φορτιστή από το ρεύμα τραβώντας το φως από την πρίζα παροχής ρεύματος. Επιπλέον, καθαρίστε την μπαταρία και τους ακροδέκτες από ακαθαρσίες και σκόνη με ένα μαλακό, στεγνό πανί.

Η μπαταρία διαθέτει ενσωματωμένη ένδειξη φόρτισης. Πατώντας το κουμπί, οι λυχνίες LED (II) ανάβουν τόσο δυνατά, όσο πιο φορτισμένη είναι η μπαταρία. Εάν, μετά την πίεση του κουμπιού, οι δίοδοι δεν ανάψουν, η μπαταρία είναι αποφορτισμένη.

Αποσυνδέστε την μπαταρία από το εργαλείο. Η μπαταρία είναι εγκαταστημένη στην υποδοχή του εργαλείου με ένα μάνδαλο. Η αποσυναρμολόγηση της μπαταρίας είναι δυνατή αφού πατήσετε και κρατήσετε το μάνδαλο και στη συνέχεια αφαιρέσετε την μπαταρία από την υποδοχή. Μια σωστά τοποθετημένη μπαταρία στην υποδοχή του εργαλείου δεν μπορεί να αποσυναρμολογηθεί διαφορετικά από το πάτημα του μανδάλου.

Βάλτε την μπαταρία στην υποδοχή φορτιστή (II).

Συνδέστε το φορτιστή σε μια πρίζα παροχής ρεύματος.

Η κόκκινη λυχνία LED θα ανάψει, πράγμα που σημαίνει τη διαδικασία φόρτισης.

Όταν ολοκληρωθεί η φόρτιση, η κόκκινη λυχνία LED θα σβήσει και η πράσινη λυχνία LED θα ανάψει για να δείξει ότι η μπαταρία είναι πλήρως φορτισμένη.

Αποσυνδέστε το φορτιστή από την πρίζα παροχής ρεύματος.

Αφαιρέστε την μπαταρία από την υποδοχή φορτιστή πιέζοντας το κουμπί του μανδάλου της μπαταρίας.

Προσοχή! Εάν η πράσινη λυχνία LED ανάψει μετά τη σύνδεση του φορτιστή στην πρίζα, σημαίνει μια πλήρως φορτισμένη μπαταρία. Σε αυτήν την περίπτωση, ο φορτιστής δεν θα ξεκινήσει τη διαδικασία φόρτισης.

ΧΕΙΡΙΣΜΟ ΕΡΓΑΛΕΙΟΥ

Συναρμολόγηση φυσιγγίου με υλικό

Προειδοποίηση! Όλες οι δραστηριότητες που σχετίζονται με τη συναρμολόγηση, την αποσυναρμολόγηση ή τη ρύθμιση του φυσιγγίου με υλικό για τοποθέτηση πρέπει να πραγματοποιούνται με αποσυνδεδεμένη μπαταρία.

Προειδοποίηση! Η έξοδος του φυσιγγίου με υλικό θα πρέπει να ανοίξει πριν την τοποθέτηση στη υποδοχή του πιστολιού. Ακο-

λουθήσει τις οδηγίες του κατασκευαστή για το φυσίγγιο. Η χρήση ενός πιστολιού με φυσίγγιο του οποίου η έξοδος είναι κλειστή μπορεί να προκαλέσει βλάβη στο πιστόλι και/ή να προκαλέσει διαρροή του υλικού από την πλευρά του εμβόλου.

Πατήστε και κρατήστε πατημένο το διακόπτη αποσύνδεσης του κινητήριου μηχανισμού του εμβόλου (III). Τραβήξτε ξανά το έμβολο (IV) με το χέρι μέχρι να σταματήσει.

Τοποθετήστε το σωλήνα με τη μάζα στη θήκη. Αρχικά, τοποθετήστε τον σωλήνα στο μπροστινό μέρος της θήκης και, στη συνέχεια, σπρώξτε το πίσω μέρος του σωλήνα στη βάση (V). Πατήστε και κρατήστε πατημένο το κουμπί αποσύνδεσης του κινητήριου μηχανισμού του εμβόλου, σπρώξτε το έμβολο ώστε να στηριχθεί στο έμβολο του φυσιγγίου (VI).

Εκκίνηση και απενεργοποίηση του εργαλείου

Βεβαιωθείτε ότι το κουμπί διακόπτη δεν είναι πατημένο και στη συνέχεια τοποθετήστε την μπαταρία στην υποδοχή εργαλείου (VII). Πιάστε το εργαλείο με τα δύο χέρια, τοποθετήστε την έξοδο του φυσιγγίου στα μέρη εφαρμογής του υλικού και μετά πιέστε και κρατήστε πατημένο το διακόπτη (VIII). Το υλικό μετά από σύντομο χρονικό διάστημα θα πρέπει να αρχίζει να βγαίνει από την έξοδο του φυσιγγίου. Το έμβολο του εργαλείου σπρώχνει το έμβολο του φυσιγγίου, οπότε βεβαιωθείτε ότι η υποδοχή του εμβόλου δεν παγιδεύεται από κανένα εμπόδιο.

Η απελευθέρωση της πίεσης στον διακόπτη σταματά το έμβολο και προκαλεί επίσης μια μικρή απόσυρσή του. Χάρη σε αυτό, η πίεση στο έμβολο του φυσιγγίου εξαλείφεται, πράγμα που εμποδίζει την περαιτέρω απελευθέρωση του υλικού από την έξοδο του φυσιγγίου.

Το εργαλείο διαθέτει αισθητήρα που σταματά την κίνηση του εμβόλου αφού φθάσει στην τελική του θέση (IX). Αυτό εμποδίζει την καταστροφή του εργαλείου λόγω προσπάθειας περαιτέρω προώθησης του εμβόλου.

Προσοχή! Αν πατηθεί ο διακόπτης, από την έξοδο του φυσιγγίου δεν βγαίνει πια το υλικό, και ταυτόχρονα μπορεί να παρατηρηθούν σημάδια υπερφόρτωσης εργαλείου: αυξημένο θόρυβο και υπερβολικές δονήσεις, απελευθερώστε αμέσως την πίεση στον διακόπτη. Αποσυνδέστε την μπαταρία από την υποδοχή εργαλείου και, στη συνέχεια, ελέγξτε την έξοδο του φυσιγγίου εάν έχει ανοιχτεί σωστά ή δεν έχει μπλοκαριστεί, για παράδειγμα με ξεραμένο υλικό. Ανοίξτε την έξοδο του φυσιγγίου πριν συνεχίσετε την εργασία.

Τοποθέτηση υλικού

Το εργαλείο διαθέτει έναν περιστροφικό ρυθμιστή που σας επιτρέπει να ρυθμίσετε την ταχύτητα της κίνησης του εμβόλου με έναν ομαλό τρόπο. Όσο υψηλότερος είναι ο αριθμός ρύθμισης, τόσο μεγαλύτερη είναι η ταχύτητα του εμβόλου. Αυτό σας επιτρέπει να ορίσετε την ένταση της εφαρμογής του υλικού. Η ταχύτητα του εμβόλου πρέπει να επιλέγεται πειραματικά με προσπάθεια της εφαρμογής υλικού.

Η έξοδος του φυσιγγίου πρέπει να οδηγείται όσο το δυνατόν πιο κοντά στο μέρος εφαρμογής. Η έξοδος του φυσιγγίου πρέπει να κινείται ομαλά, αποφεύγοντας την αλλαγή του ρυθμού, πράγμα που θα επιτρέψει την ομοιομορφή κατανομή του εξωθημένου υλικού. Αφού απελευθερωθεί ο διακόπτης και τραβήξει το έμβολο, μπορεί να διαφύγει ακόμα μια μικρή ποσότητα υλικού από την έξοδο του φυσιγγίου. Αυτό είναι ένα φυσιολογικό φαινόμενο που σχετίζεται με τη αδράνεια του υλικού στην υγρή κατάσταση.

Υπολειπόμενος κίνδυνος

Η μηχανή σχεδιάστηκε και κατασκευάστηκε σύμφωνα με τους κανόνες της τέχνης και λαμβάνοντας υπόψη τους κανόνες ασφάλειας. Ενώ μπορεί να υπάρχει ο υπολειπόμενος κίνδυνος κατά τη χρήση του προϊόντος.

Ο κίνδυνος υγείας σχετικά με την τροφοδοσία με το ηλεκτρικό ρεύμα λόγω ακατάλληλης χρήσης των καλωδίων τροφοδοσίας.

Ο κίνδυνος σχετικά με το θόρυβο λόγω μη χρήσης της προστασίας ακοής.

Ο υπολειπόμενος κίνδυνος μπορεί να ελαχιστοποιηθεί με ακριβές διάβασμα των οδηγιών χρήσης.

ΣΥΝΤΗΡΗΣΗ ΚΑΙ ΕΠΙΘΕΩΡΗΣΕΙΣ

ΠΡΟΣΟΧΗ! Πριν προχωρήσετε στη ρύθμιση, τη χρήση ή τη συντήρηση, αφαιρέστε την μπαταρία από την υποδοχή του μηχανήματος. Εάν υπάρχει μόλυνση του εργαλείου με το εξωθημένο υλικό, η μόλυνση πρέπει να αφαιρεθεί πριν αυτό να ξεραθεί. Ένα ξηρό οικοδομικό υλικό μπορεί να είναι δύσκολο ή αδύνατο για να απομακρυνθεί. Ένα ξηρό οικοδομικό υλικό μπορεί να προκαλέσει βλάβη στο εργαλείο. Μη χρησιμοποιείτε διαλυτές, αλκοόλες, οξέα, βενζίνη ή λιπαντικά μέσα για την αφαίρεση υλικού. Αφού ολοκληρώσετε την εργασία πρέπει να ελέγξετε την τεχνική κατάσταση του ηλεκτροεργαλείου παρατηρώντας το εξωτερικά και να εκτιμήσετε: τον κορμό και τη λαβή, τη λειτουργία του διακόπτη, τη διαπερατότητα των οπών εξαερισμού, το σπινθηρισμό βουρτσών, το επίπεδο θορύβου εργασίας τριβών και συστήματος μετάδοσης κίνησης, το ξεκίνημα και την ομαλή λειτουργία. Κατά την περίοδο εγγύησης ο χρήστης δεν μπορεί να αποσυναρμολογήσει ούτε να αντικαταστήσει κάποιο υποσύστημα ή εξάρτημα της συσκευής, γιατί έτσι χάνει τα δικαιώματα εγγύησης. Οποιοσδήποτε παρατυπίες παρατηρήσετε κατά την επιθεώρηση ή κατά τη λειτουργία είναι σήμα για την ανάθεση της επισκευής στο εξουσιοδοτημένο κέντρο σέρβις, και πρέπει να επικοινωνήσετε με τον κατασκευαστή. Αφού ολοκληρώσετε την εργασία πρέπει να καθαρίσετε το περιβλήμα, τις σχισμές εξαερισμού, τους διακόπτες, την πρόσθετη λαβή και τα προστατευτικά π.χ. με ροή συμπιεσμένου αέρα (με πίεση όχι μεγαλύτερη από 0,3 MPa), με μια βούρτσα ή ένα στεγνό ύφασμα χωρίς χημικά παρασκευάσματα ή απορρυπαντικά. Μη χρησιμοποιείτε αιχμηρά εργαλεία για το καθαρίσμα. Πρέπει να αποσυναρμολογήσετε το δισκοπρίονο και να καθαρίζετε το εσωτερικό χώρος των προστατευτικών, τη στερέωση του δισκοπρίονου και το πριόνισμα από σκόνη και άλλες ακαθαρσίες που δημιουργούνται κατά λειτουργία της συσκευής. Λαβές, περιστρεφόμενοι διακόπτες και άλλα εξαρτήματα πρέπει να καθαρίζονται με στεγνό, καθαρό ύφασμα.

TOYA S.A.
ul. Sołtysowicka 13 - 15
51 - 168 Wrocław
tel.: 071 32 46 200
fax: 071 32 46 373
e-mail: biuro@yato.pl

ODDZIAŁ WARSZAWSKI
Teren ProLogis Park Nadarzyn
al. Kasztanowa 160
05 - 831 Młochów k. Nadarzyna
tel.: 022 73 82 800
fax: 022 73 82 828

TOYA ROMANIA SA
Soseaua Odai 109-123
Sector 1, Bucuresti
www.yato.ro
office@yato.ro
tel: 031 710 8692
fax 0317104008

DEKLARACJA ZGODNOŚCI DECLARATION OF CONFORMITY DECLARAȚIE DE CONFORMITATE

0124/YT-82889/EC/2024

Deklarujemy z pełną odpowiedzialnością, że niżej wymienione wyroby:
We declare and guarantee with full responsibility that the following products:
Declarăm și garantăm pe proprie răspundere că produsele următoare:

**Akumulatorowy wyciskacz do mas | Cordless caulking gun | Pistolet - storcător scheletic pt. mase în tub cu
acumulator; 18 V d.c.; 30 - 480 mm/min; nr kat.: | item no.: | cod articol.: YT-82888, YT-82889**

do których odnosi się niniejsza deklaracja, są zgodne z poniższymi normami:
meet requirements of the following European Standards / Technical Specifications:
satisfac cerințele Standardelor europene / Specificațiilor tehnice următoare:

EN 62841-1:2015
EN ISO 12100:2010
EN 55014-1:2017 + A11:2020
EN 55014-2:2015

i spełniają wymagania dyrektyw:
and fulfill requirements of the following European Directives:
și satisfac cerințele Directivelor europene următoare:

2006/42/EC Maszyny i urządzenia bezpieczeństwa
Machinery and safety elements
Directiva pentru utilaje și dispozitive de siguranță (H.G. nr. 1029/2008)

2014/30/EU Kompatybilność elektromagnetyczna
Electromagnetic compatibility
Directiva privind compatibilitatea electromagnetică (EMC) (H.G. nr. 487/2016)

2011/65/EU Substanje niebezpieczne w sprzęcie elektrycznym
Restriction of the Use of Certain Hazardous Substances
Restricția utilizării unor substanțe periculoase (H.G. nr. 322/2013)

Numer seryjny: dotyczy wszystkich numerów seryjnych urządzeń wymienionych w deklaracji
Serial number: concern all serials numbers of item(s) mentioned in this declaration
Număr de serie: se referă la toate numere de serie ale articolelor specificate în această declarație
Rok budowy / produkcji: | Year of production: | Anul de fabricație: 2024

Nazwisko i adres osoby upoważnionej do przygotowania dokumentacji technicznej:
The person authorized to compile the technical file:
Persoana autorizată să întocmească dosarul tehnic:
Tomasz Zych; TOYA S.A., ul. Sołtysowicka 13 - 15, 51-168 Wrocław, Polska | Poland | Polonia

Wrocław, 2024.01.02
(miejsce i data wystawienia)

 TOYA SPÓŁKA Z OGRANICZONĄ ODPOWIEDZIALNOŚCIĄ
SPECIALISTA DS. TECHNICZNYCH
TOMASZ ZYCH

(nazwisko i podpis osoby upoważnionej)

