



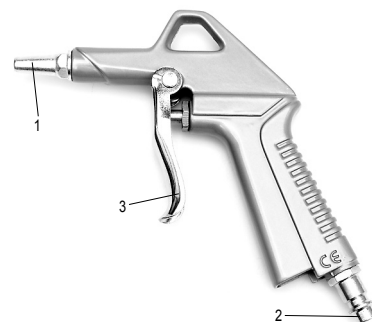
2011 Rok produkcji:
 Production year:
 Anul producției utilajului:

>>> 81640
 >>> 81644

- PL
1. Dysza wylotowa
 2. Przyłącze powietrza
 3. Język spustowy

- GB
1. Outlet nozzle
 2. Air supply connection
 3. Trigger

- RO
1. Duza de evacuaere
 2. Racord aer
 3. Limba de scurgere



PL

Przed przystąpieniem do eksploatacji niniejszego urządzenia przeczytaj całą instrukcję i zachowaj ją.

ZASTOSOWANIE

Pistolet do przedmuchiwania służy do oczyszczania strumieniem sprężonego powietrza zabrudzonych powierzchni. Dzięki dwóm dyszom o różnej długości możliwa jest praca pistoletem w miejscach trudno dostępnych.

DANE TECHNICZNE

Nr katalogowy	Maksymalne ciśnienie powietrza		Poziom hałasu L _{WA} (EN 14462)		Drgania		Masa	
	[MPa]		[dB(A)]		[m/s ²]		[kg]	
81640	0,8		< 70		< 2,5		0,17	
81644	0,8		< 70		< 2,5		0,15	

ZALECENIA BEZPIECZEŃSTWA

Nigdy nie kierować wylotu narzędzia w kierunku ludzi - materiały powłokowe lub sprężone powietrze mogą być powodem uszkodzeń ciała i innych urazów.

Zabronione jest stosowanie jakichkolwiek innych gazów zamiast sprężonego powietrza. Zastosowanie innych gazów może prowadzić do powstania poważnych obrażeń, spowodować pożar lub grozić wybuchem.

Przy podłączaniu narzędzia do instalacji sprężonego powietrza należy brać pod uwagę przestrzeń potrzebną na wąż, aby uniknąć uszkodzenia węża lub złączy.

Na stanowisku pracy powinna być zapewniona skuteczna wentylacja. Brak skutecznej wentylacji może powodować zagrożenie zdrowia, spowodować pożar lub grozić wybuchem.

Narzędzie należy używać z daleka od źródeł ciepła i ognia, ponieważ może to spowodować jego uszkodzenie lub pogorszenie funkcjonowania.

Przestrzegając ogólnych zasad bezpieczeństwa przy wykonywaniu prac z materiałami powłokowymi i stosować odpowiednio dobrane środki ochrony osobistej takie jak gogle, maski i rękawice.

Nigdy nie zostawiać zmontowanego układu pneumatycznego bez nadzoru osoby uprawnionej do obsługi. Nie dopuszczać dzieci w pobliżu zmontowanego układu pneumatycznego.

Zasilanie sprężonym powietrzem, pod wysokim ciśnieniem, może spowodować odrzut narzędzia w kierunku przeciwnym do kierunku wyrzucania materiału powłokowego. Należy zachować szczególną ostrożność, gdyż siły odrzutu mogą, w pewnych warunkach, spowodować wielokrotne zranienia.

Zaleca się wypróbować narzędzie przed rozpoczęciem pracy. Zaleca się, aby osoby pracujące narzędziem zostały odpowiednio przeszkolone. Zwiększy to znacząco bezpieczeństwo pracy.

Przestrzegając zaleceń producenta materiałów powłokowych i stosować je zgodnie z podanymi zasadami ochrony osobistej, przeciwpożarowej i ochrony środowiska. Nieprzestrzeganie zaleceń producenta materiałów powłokowych, może prowadzić do poważnych obrażeń.

W celu stwierdzenia kompatybilności ze stosowanymi materiałami powłokowymi, wykaz materiałów użytych do konstrukcji narzędzia, będzie dostępny na żądanie.

Podczas pracy ze sprężonym powietrzem w całym układzie gromadzi się energia. Należy zachować ostrożność, podczas pracy oraz przerw w pracy, aby uniknąć zagrożenia jakie może spowodować zgromadzona energia sprężonego powietrza.

Nigdy nie kierować strumienia materiału powłokowego na źródło ciepła bądź ognia, może to spowodować pożar.

INSTRUKCJA UŻYTKOWANIA

Rozpoczęcie pracy

Używając klucza płaskiego, mocno i pewnie dokręcić dyszę o odpowiedniej długości do pistoletu.

Sprawdzić szczelność i pewność połączeń układu zasilającego sprężonego powietrza.

Przedmuchać wąż zasilający powietrzem, przed podłączeniem go do instalacji.

Przed użyciem pistoletu upewnić się, że został w odpowiedni sposób poddany czyszczeniu i konserwacji.

Praca pistoletem

Wyregulować ciśnienie w układzie pneumatycznym w taki sposób, aby nie przekroczyć maksymalnego ciśnienia pracy pistoletu oraz nie uszkodzić czyszczonej powierzchni.

Skierować wylot dyszy w stronę czyszczonej powierzchni i nacisnąć język spustowy. Podczas pracy pistoletem mogą wytworzyć się duże ilości pyłu, dlatego należy bezwzględnie stosować środki ochrony osobistej, takie jak gogle ochronne i maski.

Czyszczenie i konserwacja

Po skończonej pracy należy odłączyć pistolet od układu sprężonego powietrza i oczyścić obudowę pistoletu za pomocą szmatki wykonanej z miękkiego materiału. Dyszę pistoletu przedmuchać przez kilka sekund czystym powietrzem.

Po oczyszczeniu pistoletu należy na części ruchome uszczelnień nałożyć niewielką ilość środka smarującego.

GB

Before operation of the device may commence, please read the whole manual and keep it.

PURPOSE

The purpose of the blow gun is to clean dirty surfaces with a compressed air jet. The blow gun is equipped with nozzles of different length, which permits to operate the tool even in hardly accessible places.

TECHNICAL DATA

Catalogue number	Maximum air pressure		Noise level L _{WA} (EN 14462)		Vibrations		Weight	
	[MPa]		[dB(A)]		[m/s ²]		[kg]	
81640	0,8		< 70		< 2,5		0,17	
81644	0,8		< 70		< 2,5		0,15	

SAFETY MEASURES

Never should the spray gun nozzle mouth be directed towards people – the coating materials or the compressed air may cause injuries.

It is not permitted to use any other gas instead of compressed air. Application of other gases may cause serious injuries, a fire or an explosion.

Connecting the tool to the compressed air installation take into account the space required for the hose, in order to avoid possible damage to the hose or couplings.

There should be an efficient ventilation system at the workstation. Otherwise, there is a risk to health, as well as a risk of fire or an explosion. The tool must be operated far from sources of heat and ignition, since otherwise there is a risk of damage to the tool or impairment of its functioning.

Observe general safety regulations during work with coating materials and use appropriate personal protection means, such as goggles, masks and gloves.

Never should an assembled pneumatic system be abandoned without supervision of an authorised operator. Do not allow children close to an assembled pneumatic system.

High-pressure compressed air may make the tool recoil in the direction opposite to the thrust of the coating material. Great caution should be exercised during work, since the thrust may, under certain circumstances, cause multiple injuries.

It is recommended to test the tool before the work commences. It is recommended that the employees operating the tool be adequately trained. It will significantly increase their safety.

Observe the instructions and recommendations of the manufacturer of the coating materials and apply the materials in accordance with the specified regulations on personal protection, fire protection and environmental protection. If the instructions and recommendations of the manufacturer of the coating materials are not observed, there is a risk of serious injuries.

If required, a list of materials used to manufacture the tool will be available in order to determine the compatibility with the applied coating materials.

During work with compressed air the whole system accumulates energy. Caution must be exercised during work and breaks, in order to eliminate the danger, which may be caused by the accumulated energy of the compressed air.

Never should the coating material jet be directed towards a source of heat or ignition, since otherwise a risk of fire may arise.

OPERATION

Commencement of work

Use an open-ended spanner to tighten the correct nozzle in a safe and secure manner.

Check the tightness of the compressed air supply system connections.

Blow the air supply hose before it is connected to the installation.

Before the blow gun is operated, make sure it has been cleaned and maintained properly.

Work with the blow gun

Adjust the pressure in the pneumatic system not exceeding the maximum operating pressure for the blow gun so as not to damage the surface to be cleaned.

Direct the nozzle mouth towards the surface to be cleaned and press the trigger. During work with the blow gun large quantities of dust may be generated, so it is necessary to use personal protection means, such as goggles and masks.

Cleaning and maintenance

Once the work has concluded, disconnect the blow gun from the compressed air system and clean the enclosure with a soft cloth. Blow the nozzle for a couple of seconds with clean air.

Once the blow gun has been cleaned, the movable elements of the sealing must be coated with a small quantity of a lubricant.



Înainte de începerea exploataării prezentului dispozitiv va rugăm citiți cu atenție instrucțiunile și păstrați-le.

UTILIZARE

Pistolul pentru suflare se utilizează pentru curățarea cu aer comprimat a suprafețelor murdare. Datorita celor doua duze cu lungimi diferite este posibila funcționarea pistolului în locurile greu accesibile.

DATE TEHNICE

Nr. din catalog	Presiunea maxima a aerului	Nivel de ruido L_{WA} (EN 14462)	Nivel de vibraciones	Greutatea
	[MPa]	[dB(A)]	[m/s ²]	[kg]
81640	0,8	< 70	< 2,5	0,17
81644	0,8	< 70	< 2,5	0,15

RECOMANDĂRI PRIVIND SIGURANȚA

Nu îndreptați niciodată pistolul de pulverizare în direcția persoanelor - materialele de acoperire sau aerul comprimat pot fi cauza unor răni sau alte tipuri de pericole. Este interzis să utilizați orice alte gaze în locul aerului comprimat. Utilizarea altor gaze poate duce deteriorării corporale grave, pot provoca incendii sau chiar explozii.

La conectarea dispozitivului la instalația de aer comprimat trebuie să aveți în vedere suprafața necesară furtunului, pentru a evita deteriorarea furtunului sau a racordurilor.

La locul de munca trebuie să fie asigurată o ventilație corespunzătoare a aerului. Lipsa unei ventilații corespunzătoare poate pune în pericol sănătatea persoanelor, poate provoca incendii sau explozii.

Dispozitivul trebuie utilizat departe de sursele de căldură și foc, deoarece poate duce la deteriorarea acestuia sau la apariția unor defecțiuni de funcționare.

A se respecta regulile de bază privind siguranța în cazul efectuării unor lucrări cu materialele de acoperire, și se recomandă a se utiliza echipament corespunzător de protecție cum sunt ochelari, măști și mănuși.

Nu utilizați niciodată sistemul pneumatic montat fără supravegherea persoanei autorizate să-l utilizeze. Este interzisă prezenta copiilor în apropierea sistemului pneumatic montat.

Alimentarea cu aer comprimat la presiune ridicată poate provoca aruncarea dispozitivului în sensul opus direcției de pulverizare. Trebuie să aveți în special în vedere căștile de aruncări pot provoca, chiar și în condiții sigure, răni grave.

Se recomandă efectuarea unor probe ale dispozitivului înaintea începerii lucrărilor. Se recomandă ca persoanele care deservește dispozitivul să fie instruite. Acest lucru sporește într-un mod considerabil protecția muncii.

A se respecta recomandările producătorului cu privire la materialele de acoperire, și a se utiliza în conformitate cu normele de protecție personală, anti-incendiu și de protecție a mediului. Nerespectarea recomandărilor producătorului de materiale de acoperire poate duce la pericole grave.

În vederea constatării compatibilității cu materialele de acoperire lista cu materialele utilizate la construcția dispozitivului este disponibilă la solicitarea clientului.

În timpul lucrărilor cu aer comprimat în sistem se acumulează energie. Se recomandă să se lucreze cu precauție, și să se respecte toate normele de protecție și în timpul pauzelor, în vederea evitării pericolelor care ar putea apărea în urma acumulării de energie.

Nu îndreptați niciodată pistolul de pulverizare în direcția surselor de căldură sau de foc, pot fi provocate incendii.

INSTRUCIUNI DE UTILIZARE

Începerea muncii

Utilizați o cheie plată pentru a înșuruba puternic și sigur duza cu o lungime corespunzătoare față de pistol.

Verificați etanșeitatea și siguranța racordurilor sistemului de alimentare cu aer comprimat.

Suflați prin furtunul de alimentare cu aer înainte de conectarea acestuia la instalație.

Înainte de utilizarea pistolului verificați dacă acesta a fost curățat și conservat în mod corespunzător.

Utilizarea pistolului

Reglați presiunea din sistemul pneumatic în așa fel încât să nu depășiți presiunea maximă de funcționare a pistolului și să nu deteriorați suprafața curățată.

Îndreptați fluxul duzei către suprafața care urmează să fi curățată și apăsați limba de evacuare. În timpul funcționării pistolului se pot forma cantități mari de praf de aceea se recomandă utilizarea unor echipamente de protecție cum sunt măștile de protecție.

Curățirea și conservarea

După terminarea lucrărilor trebuie să deconectați pistolul de la sistemul de aer comprimat și dacă este cazul se recomandă curățarea carcasei acestuia cu ajutorul unei lavete din material moale. Suflați prin duza pistolului aer curat. După curățarea pistolului se recomandă lubrifierea părților mobile de garnituri cu o cantitate mică de substanță de lubrifiere.