



PL *ODPŁYW LINIOWY*

GB *LINEAR DRAINAGE*

D *ABFLUSSLEITUNG*

RUS *ЛИНЕЙНЫЙ ТРАП*

UA *ЛІНІЙНИЙ ТРАП*

LT *LINIJINIS NUTEKĖJIMAS*

LV *GRĪDAS NOTECES TRAPS*

CZ *ODTOKOVÝ ŽLAB*

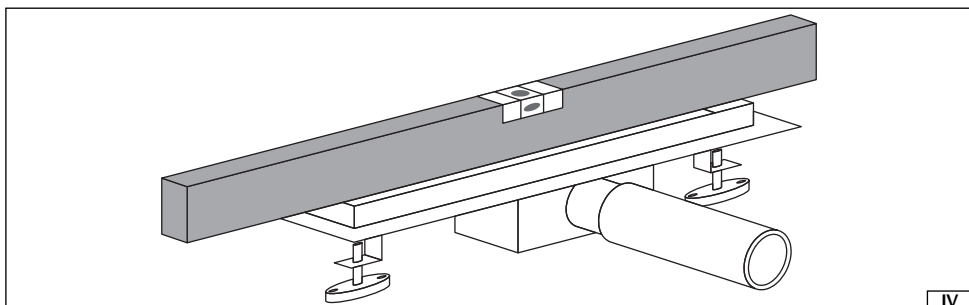
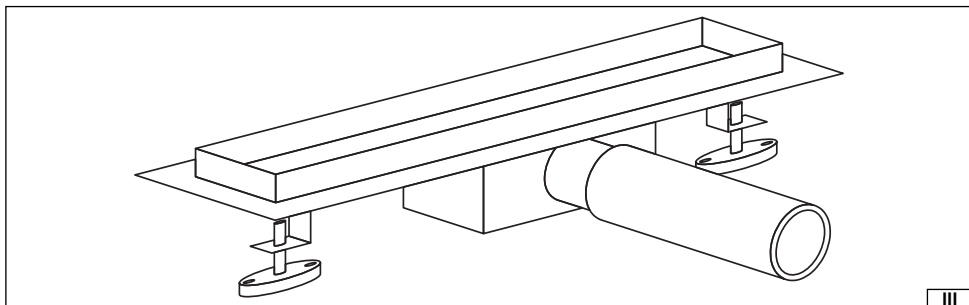
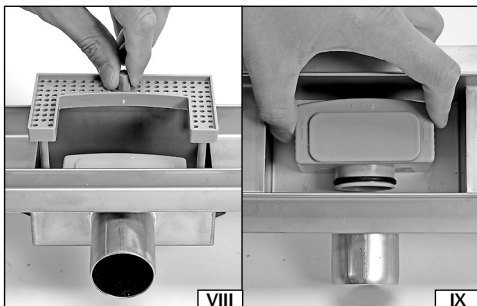
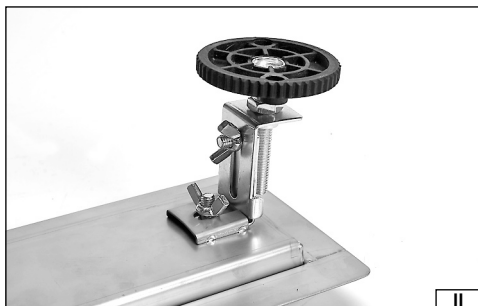
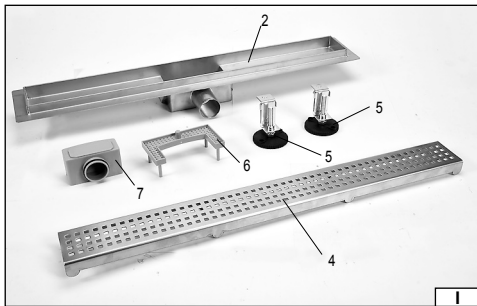
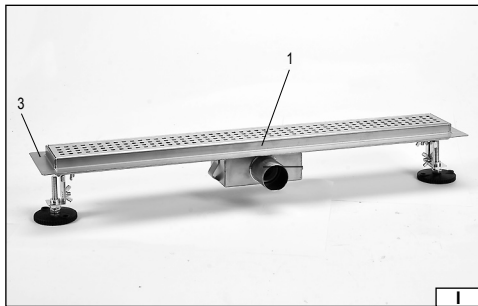
SK *ODTOKOVÝ ŽLAB*

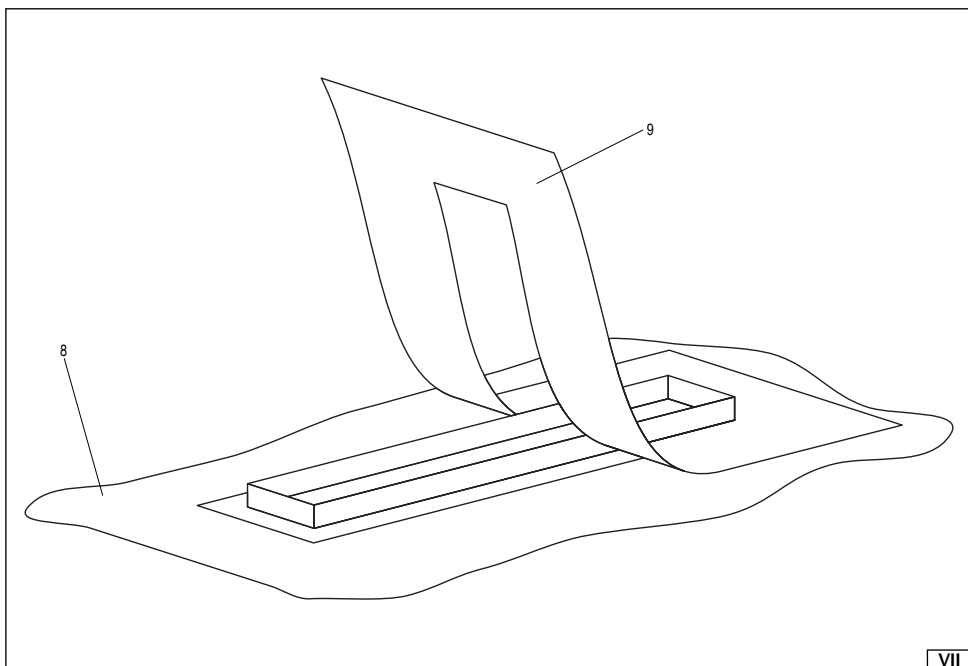
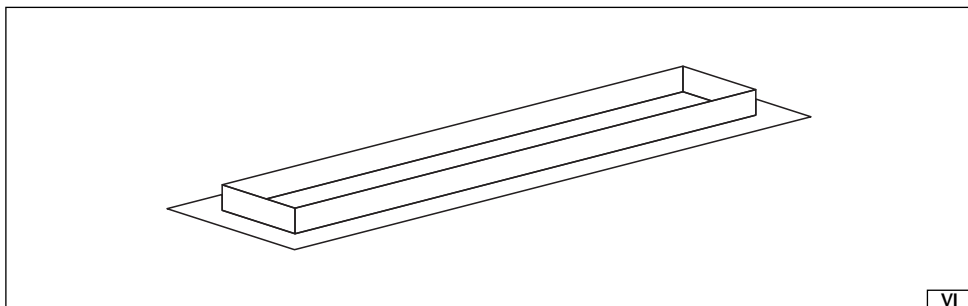
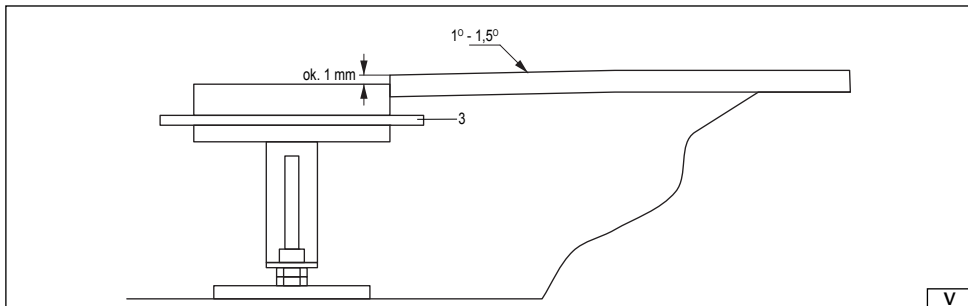
H *VÍZELVEZETŐ FOLYÓKA*

RO *SCURGERE DREAPTĂ DUȘ*

E *DESAGÜE LINEAL*

F *ÉCOULEMENT LINEAIRE*





PL

1. odpływ liniowy
2. otwór odpływu
3. kolnierz odpływu
4. pokrywa odpływu
5. stopka regulacyjna
6. sito odpływu
7. syfon
8. warstwa wodoodporna
9. mata hydroizolacyjna

UA

1. лінійний трап
2. отвір трапу
3. фланець трапу
4. кришка трапу
5. регулювальна опора
6. решітка трапу
7. сифон
8. водонепроникний шар
9. гідроізоляційний мат

SK

1. odtokový žlab
2. otvor žlabu
3. hrdlo žlabu
4. krycí rošt žlabu
5. regulovatelná nožička
6. sito žlabu
7. sifón
8. vrstva odolávajúca vode
9. hydroizolačná rohož

F

1. écoulement linéaire
2. trou d'écoulement
3. bride d'écoulement
4. couvercle de l'écoulement
5. pied de réglage
6. tapis d'écoulement
7. siphon
8. couche imperméable à l'eau
9. tapis d'étanchéité

PL

oznakowanie produktu

Produkt zgodny z normą EN 1253-1
 Producent: TOYA SA
 Klasa obciążalności: K3
 DN (OD lub ID): OD 40
 Położenie wlotu bocznego: brak wlotu bocznego
 Klasa zachowań termicznych produktu: Klasa A
 Przepływ: >0,6 l/s

GB

1. linear drainage
2. drainage hole
3. drainage flange
4. drainage cover
5. adjustment foot
6. drainage sieve
7. siphon
8. waterproof layer
9. waterproofing mat

LT

1. linijinis nutekėjimas
2. nutekėjimo anga
3. nutekėjimo flanšas
4. nutekėjimo dangtis
5. regulavimo pėdelė
6. nutekėjimo sietas
7. sifonas
8. vandeniui atsparus sluoksnis
9. hidroizoliacinis paklotas

H

1. vízelvezető folyóka
2. folyóka nyílása
3. folyóka karima
4. folyóka fedél
5. szabályzó talp
6. folyóka rács
7. szifon
8. vízálló réteg
9. vízszigetelő szőnyeg

D

1. Abflussleitung
2. Abflussoffnung
3. Abflussflansch
4. Abflusssabdeckung
5. regelbarer Standfuß
6. Abflusssieb
7. Siphon
8. wasserbeständige Schicht
9. hydroisolerende Matte

LV

1. grīdas noteces traps
2. noteces trapa caurums
3. noteces trapa uzdeva
4. noteces trapa vāks
5. regulēšanas pēdiņa
6. noteces trapa režģis
7. sifons
8. ūdensizturīgs slānis
9. hidroizolējošs paklājs

RO

1. scurgere duș linie
2. orificiu scurgere
3. flanșă scurgere
4. capac scurgere
5. picioruș ajustare
6. grătar scurgere
7. sifon
8. strat hidrorezistent
9. covoraș hidroizolant

D

Kennzeichnung des Produktes

Das Produkt entspricht der Norm EN 1253-1
 Hersteller: TOYA SA
 Belastungsklasse: K3
 DN (OD oder ID): OD 40
 Lage des Seiteneinlasses: Seiteneinlass fehlt
 Klasse des thermischen Verhaltens des Produktes: Klasse A
 Durchflussmenge: >0,6 l/s

RUS

1. линейный трап
2. отверстие трапа
3. фланец трапа
4. крышка трапа
5. регулировочная опора
6. решетка трапа
7. сифон
8. водонепроницаемый слой
9. гидроизоляционный мат

CZ

1. odtokový žlab
2. otvor žlabu
3. hrdlo žlabu
4. krycí rošt žlabu
5. regulovatelná nožička
6. sito žlabu
7. sifon
8. vrstva odolávající vodě
9. hydroizolační rohož

E

1. desagüe lineal
2. orificio de desagüe
3. brida de desagüe
4. tapa de desagüe
5. zapato de ajuste
6. tamiz de desagüe
7. sifón
8. capa impermeable
9. estera de impermeabilización

GB

MARKING OF THE PRODUCT

The product complies with the standard EN 1253-1
 Manufacturer: TOYA SA
 Capacity class: K3
 DN (OD or ID): OD 40
 The position of the side inlet: the lack of side inlet
 Thermal behavior class of the product: Class A
 Flow: >0,6 l/s

UA

МАРКУВАННЯ ПРОДУКТУ

Продукт відповідає стандарту EN 1253-1
 Виробник: TOYA SA
 Клас навантаження: K3
 DN (OD або ID) OD 40
 Розташування бічного отвору: бічний отвір відсутній
 Клас теплофізичних властивостей продукту: Клас А
 Швидкість потоку: > 2,5 л/с

LT

GAMINIO ŽENKLINIMAS

Gaminys atitinka EN 1253-1 normą
 Gamintojas: TOYA SA
 Apkrovos klasė K3
 DN (OD arba ID): OD 40
 Šoninio įėjimo pozicija: šoninio įėjimo nėra
 Gaminio šiluminio reiškinio klasė: A klasė
 Vandens srauto intensyvumas: >0,6 l/s

LV

PRODUKTA APZĪMĒŠANA

Produkts atbilst normai EN 1253-1
 Ražotājs: TOYA SA
 Noslogojuma klase: K3
 DN (OD vai ID): OD 40
 Sānu ieplūdes pozīcija: nav sānu ieplūdes.
 Produkta termiskās uzvedības klase: A klase
 Plūsmas: >0,6 l/s

CZ

OZNAČENÍ VÝROBKU

Výrobek je shodný s normou EN 1253-1
 Výrobce: TOYA SA
 Třída zatížení: K3
 DN (OD nebo ID): OD 40
 Poloha bočního vstupu: bez bočního vstupu
 Třída reakce výrobku na teplo: Třída A
 Průtok: >0,6 l/s

F

ETIQUETAGE DU PRODUIT

Produit conforme à la norme EN 1253-1
 Fabricant : TOYA SA
 Capacité de charge : K3
 DN (OD ou ID): OD 40
 Localisation de l'entrée latérale : pas d'entrée latérale
 Classe du comportement thermique du produit : Classe A
 Débit : >0,6 l/s

RUS

МАРКИРОВКА ПРОДУКТА

Продукт соответствует стандарту EN 1253-1
 Производитель: TOYA SA
 Класс нагрузки: K3
 DN (OD или ID): OD 40
 Расположение бокового отверстия: боковое отверстие отсутствует
 Класс теплофизических свойств продукта: Класс А
 Скорость потока: >0,6 л/с

SK

OZNAČENIE VÝROBKU

Výrobok je zhodný s normou EN 1253-1
 Výrobca: TOYA SA
 Trieda zaťaženia: K3
 DN (OD alebo ID): OD 40
 Poloha bočného vstupu: bez bočného vstupu
 Trieda reakcie výrobku na teplo: Trieda A
 Prietok: >0,6 l/s

H

A TERMÉK JELŐLÉSE

A termék megfelel az EN 1253-1 szabványnak
 Gyártó: TOYA SA
 Teherbírási osztály: K3
 DN (OD vagy ID): OD 40
 Oldalsó kifolyó elhelyezkedése: nincs oldalsó kifolyó
 A termék termikus viselkedésének osztálya: A osztály
 Áramlási sebesség: >0,6 l/s

RO

MARCAREA PRODUSULUI

Produs conform cu standardul EN 1253-1
 Producător: TOYA SA
 Clasa de sarcină: K3
 DN (OD sau ID): OD 40
 Poziția orificiului lateral: fără orificiu lateral
 Clasa comportamentului termic al produsului: Clasa A
 Debit: >0,6 l/s

E

MARCACIÓN DEL PRODUCTO

El producto cumple con la norma EN 1253-1
 Fabricante: TOYA SA
 Clase de carga: K3
 DN (OD o ID): OD 40
 Ubicación de la entrada lateral: no hay entrada lateral
 Clase de comportamiento térmico del producto: Clase A
 Flujo: >0,6 l/s

CHARAKTERYSTYKA PRODUKTU

Prysznicyowy odpływ liniowy umożliwiła odpływ wody z podłóg lub brodzików usytuowanych pod natryskiem. Dzięki zastosowaniu stali nierdzewnej do konstrukcji, odpływ może długo pełnić swoją funkcję pozostając estetycznym elementem wykończenia łazienki. Szerokie możliwości regulacji umożliwiają instalację w każdym typie nowej łazienki.

Prawidłowe, niezawodne i bezpieczne użytkowanie produktu zależne jest od właściwej eksploatacji, dlatego:

Przed przystąpieniem do użytkowania produktu należy przeczytać całą instrukcję i zachować ją.

Za szkody powstałe w wyniku nie przestrzegania przepisów bezpieczeństwa i zaleceń niniejszej instrukcji dostawca nie ponosi odpowiedzialności.

WYPOSAŻENIE PRODUKTU

Produkt jest dostarczany w stanie kompletnym, ale wymagany jest montaż przed instalacją produktu w sieci kanalizacyjnej. Wraz z produktem dostarczane są podstawki regulowane niezbędne do wypoziomowania odpływu, redukcja przyłącza odpływu do sieci kanalizacyjnej, mata hydroizolacyjna oraz haczyk ułatwiający demontaż kratki odpływu.

INSTALACJA PRODUKTU

Uwaga! Przed instalacją produktu zaleca się dokonać pomiarów położenia odpływu, uwzględniając przy tym usytuowanie instalacji kanalizacyjnej oraz rozkład płytek ceramicznych.

Zainstalować podstawki regulowane i zabezpieczyć je za pomocą nakrętek (II).

Odpływ ustawić w docelowym miejscu i podłączyć go do odpływu instalacji kanalizacyjnej. W razie potrzeby należy użyć redukcji rurowej, dostarczonej wraz z produktem lub zakupionej osobno, aby dopasować średnicę wylotu odpływu do średnicy instalacji kanalizacyjnej (III). Upewnić się, że połączenie jest szczelne, np. wlewając wodę do odpływu i obserwowanie czy powstaje przeciek.

Wyznaczyć poziom posadzki, a następnie za pomocą podstawek wypoziomować odpływ (IV). Górna krawędź poprawnie zainstalowanego odpływu powinna znaleźć się ok. 1 mm poniżej górnego poziomu posadzki (V). Zaleca się aby spadek posadzki w kierunku odpływu wynosił od 1% do 1,5%. Pozwoli to uniknąć gromadzenia się wody wokół krawędzi odpływu.

Podstawki regulowane posiadają otwory w stopkach, które umożliwiają przymocowanie podstawek do podłoża za pomocą wkrętów (dostępne osobno).

Zalać odpływ wylewką betonową do wysokości równej z poziomem kołnierza odpływu (VI).

Po wyschnięciu wylewki należy zabezpieczyć połączenie kołnierza i wylewki przed wnikaniem wody. W dostarczonej lub zakupionej osobno macie hydroizolacyjnej należy wyciąć otwór odpowiadający kształtem i rozmiarami otworowi odpływu.

Wokół kołnierza należy nałożyć warstwę wodoodporną, na przykład tzw. „gumę w płynie”. Obszar nałożonej warstwy powinien być nieco większy niż rozmiar przygotowanej maty hydroizolacyjnej. Przed wyschnięciem warstwy wodoodpornej należy nałożyć na odpływ matę hydroizolacyjną i ją docisnąć (VII). Następnie powierzchnię maty posmarować kolejną warstwą wodoodporną i pozostawić całość do wyschnięcia.

Po wyschnięciu przystąpić do układania wierzchniej warstwy podłogi np. z płytek ceramicznych. Połączenie wierzchniej warstwy podłogi i otworu odpływu uszczelnić za pomocą silikonu lub fugi elastycznej. Po wyschnięciu uszczelnień i wierzchniej warstwy podłogi, produkt jest gotowy do użytku.

W przypadku odpływów w których pokrywa jest przeznaczona do pokrycia za pomocą wierzchniej warstwy podłogi należy stosować kleje przeznaczone do łączenia ceramiki z metalem. Wszystkie powierzchnie metalowe przeznaczone do pokrycia klejem należy przed rozpoczęciem prac odtłuścić.

KONSERWACJA PRODUKTU

Należy regularnie czyścić pokrywę odpływu za pomocą ogólnodostępnych środków do czyszczenia łazienek. Ponieważ stal nierdzewna jest podatna na zarysowania, należy unikać ściernych środków czyszczących.

Wnętrze odpływu należy poddawać regularnej okresowej konserwacji zależnej od częstotliwości użytkowania. Podnieść i zdemontować pokrywę otworu odpływu, zaleca się do tego użyć dostarczonego wraz z produktem haczyka. Oczyszczyć pokrywę z zanieczyszczeń.

Unieść i zdemontować sito odpływu (VIII), a następnie oczyścić je. Zdemontować syfon, przez pociągnięcie go w kierunku wskazywanym przez strzałkę (IX). Oczyszczyć i sprawdzić stan uszczelki. W razie zauważenia zniszczeń, pęknięć lub ubytków, uszczelkę należy wymienić na nową.

Wyczyścić dokładnie wnętrze otworu odpływu, a następnie zamontować wszystkie części w kolejności odwrotnej do demontażu.

Uwaga! Przed montażem syfonu zaleca się nałożyć na uszczelkę warstwę mydła w płynie lub płynu do mycia naczyń. Ułatwi to montaż syfonu.

SPECIFICATION OF THE PRODUCT

Linear shower drainage allows to drain water from the floors or shower trays located under a shower. Thanks to the use of stainless steel to their construction, the drainage can serve long as its function while remaining aesthetically pleasing finishing element of the bathroom. Wide adjustment possibilities allow for installation in any type of a new bathroom.

Proper, correct, reliable, and safe operation of the product is dependent on its proper use, therefore:

Prior to working with the product, you should read all the instruction and keep it around.

For any damage caused by failure to comply with safety regulations and instructions of this manual, the supplier is not responsible.

PRODUCT EQUIPMENT

The product is supplied in a complete state but its assembly is required before installing the product in a sewerage system. Together with the product there are delivered adjustable stands, which are necessary for levelling of drainage, the reducer of connector to the sewage system, waterproofing mat and hook for easy disassembly of the drainage grate.

PRODUCT INSTALLATION

Attention! Before installation the product, it is recommended that you measure the position of the drainage outlet, taking into account the location of plumbing installation and distribution of ceramic tiles.

Install the adjustable stands and secure them with the nuts (II).

Set in the drainage in its destination place and connect it to the sewerage installation. If necessary, use the pipe reducer, which is supplied with the product or can purchased separately, to match the diameter of the drain outlet to the diameter of the plumbing (III). Make sure, that the connection is tight, for example by pouring water into the drain and see whether a leak arises.

Designate the level of a floor, and then, using the stands, level the drainage (IV). The upper edge of properly installed drainage should be approximately 1 mm below the upper level of floor (V). It is recommended that the decline of floor towards the drainage ranged from 1% to 1.5%. This will allow to prevent the accumulation of water around the edge of drainage.

The adjustable stands have holes in their feet, which allow you to attach the stands to floor with screws (available separately).

Pour the drainage with concrete topping to the level equal to level of the drain flange (VI).

When the topping is dry, you should secure the connection of flange and topping against penetration of it by water. In the waterproofing mat, which may be supplied or purchased separately, you should cut a hole corresponding to the shape and size of the drainage hole.

You should lay a waterproofing layer around the flange, for example so-called. "liquid rubber". Area of the laid layer should be slightly larger than the size of the prepared waterproofing mat. Before the waterproofing layer dries, you should impose on drainage the waterproofing mat and press it (VII). Then smear another waterproof layer over the mat and leave to dry.

Once it is dry, you may proceed to lay out the top layer of floor for example with ceramic tiles. Connection of the top layer of floor and drainage hole should be sealed with silicone or flexible joint. After the seals and the top layer of the floor dry out, the product is ready for use.

In the case of the drainage, in which the lid is designed to be covered with the top layer of the floor, you should use glues for joining ceramics with metal. All metal surfaces, which are designed to be covered with adhesive, should be degreased before starting working on them.

MAINTENANCE OF THE PRODUCT

You should regularly clean the drainage lid using generally available products for bathroom cleaning. Because stainless steel is susceptible to scratches, you should avoid abrasive cleaning agents.

The interior of the drainage must be subject to regular periodic maintenance depending on frequency of its usage. Lift and remove the lid of the drainage, it is recommended to use for that the hook, which is supplied with the product. Clean the cover of dirt.

Lift and remove the drainage sieve (VIII), and then clean it. Remove the siphon, by pulling it in the direction indicated by the arrow (IX). Clean and check the condition of the seal. If you notice any damages, cracks or defects, the seal must be replaced with a new one.

You should thoroughly clean the inside of drainage, and then reassemble all the parts in reverse order to their assembly.

Attention! Before mounting the siphon it is recommended that you put on the seal a layer of liquid soap or of dishwashing liquid. This will make it easier to install the siphon.

CHARAKTERISTIK DES PRODUKTES

Die Abflussleitung vom Duschen ermöglicht den Wasserabfluss von Fußböden oder den Planschbecken unter den Duschen. Auf Grund der Anwendung von Nirosta-Stahl für die Konstruktion, kann der Abfluss seine Funktion lange erfüllen und ein ästhetisches Element der Ausführung des Bades bleiben. Die großen Möglichkeiten der Regelbarkeit ermöglichen die Installation in jedem Typ eines neuen Bades.

Der richtige, zuverlässige und sichere Funktionsbetrieb des Produktes ist von der korrekten Nutzung abhängig, deshalb:

Vor Beginn der Nutzung dieses Produktes muss man die gesamte Anleitung durchlesen und sie einhalten.

Für sämtliche Schäden, die im Ergebnis der Nichteinhaltung von Sicherheitsvorschriften und Empfehlungen der vorliegenden Anleitung entstanden, übernimmt der Lieferant keine Verantwortung.

AUSRÜSTUNG

Das Produkt wird im montierten Zustand angeliefert und erfordert aber Montagearbeiten vor der Installation des Produktes im Kanalisationsnetz. Zusammen mit dem Produkt werden die regelbaren Standfüße zur notwendigen Nivellierung des Abflusses, ein Reduzierstück des Abflusseschlusses an das Kanalisationsnetz, eine hydroisolierende Matte sowie ein Haken, der die Demontage des Gitters vom Abfluss erleichtert, mitgeliefert.

INSTALLATION DES PRODUKTES

Hinweis! Vor der Installation des Produktes wird empfohlen, Messungen der Lage des Abflusses vorzunehmen und dabei die Anordnung der Kanalisationsinstallation sowie die Aufteilung der Keramikfliesen zu berücksichtigen.

Die regelbaren Standfüße installieren und sie mit Hilfe von Muttern sichern (II).

Den Abfluss an der geplanten Stelle aufstellen und ihn an den Abfluss der Kanalisationsanlage anschließen. Im Bedarfsfall muss man ein Rohrreduzierstück verwenden, das zusammen mit dem Produkt angeliefert wird oder gesondert gekauft werden muss, um den Durchmesser des Abflusseschlusses an den Durchmesser der Kanalisationsanlage anzupassen (III). Überzeugen Sie sich, dass die Verbindung dicht ist, z.B. in dem man Wasser in den Abfluss gießt und beobachtet, ob ein Leck entsteht.

Bestimmen Sie das Niveau des Fußbodens und danach ist der Abfluss mit den Standfüßen auszunivellieren (IV). Die obere Kante eines richtig installierten Abflusses sollte sich ca. 1 mm unter dem oberen Niveau des Fußbodens (V) befinden. Es wird empfohlen, dass das Gefälle des Fußbodens in Richtung des Abflusses von 1% bis 1,5 % beträgt. Dadurch wird das Ansammeln von Wasser rundum die Kante des Abflusses vermieden.

Die regelbaren Standfüße haben in den Füßen Öffnungen, die das Befestigen der Standfüße an den Untergrund mit Hilfe von Schrauben (gesondert erhältlich) ermöglichen.

Den Abfluss bis zur Höhe vom Niveau des Abflussflansches (VI) mit Beton ausgießen.

Nach dem Austrocknen des Betons muss man die Verbindung des Flansches und des Betons vor dem Eindringen von Wasser schützen. In der mitgelieferten oder gesondert gekauften Hydroisoliermatte muss man eine Öffnung ausschneiden, die der Form und den Abmessungen der Abflussöffnung entspricht.

Um den Flansch herum ist eine wasserbeständige Schicht aufzutragen, zum Beispiel das sog. „flüssige Gummi“. Das Gebiet der aufgetragenen Schicht sollte etwas größer als die Maße der vorbereiteten Hydroisoliermatte sein. Vor dem Austrocknen der wasserbeständigen Schicht muss man die Hydroisoliermatte auf den Abfluss legen und sie andrücken (VII). Danach ist die Oberfläche der Matte mit einer weiteren wasserbeständigen Schicht zu beschmieren und das Ganze austrocknen lassen.

Nach dem Austrocknen kann man mit dem Verlegen der Deckschicht des Fußbodens, z.B. von Fliesen, beginnen. Die Verbindung der Deckschicht des Fußbodens und der Abflussöffnung ist mit Silikon oder einer elastischen Fuge abzudichten. Nach dem Austrocknen der Abdichtung ist das Produkt fertig für den Gebrauch.

Bei Abflüssen, in denen die Abdeckung zum Bedecken mit Hilfe der Deckschicht des Fußbodens vorgesehen ist, muss man Kleber zum Verbinden von Keramik und Metall einsetzen. Alle Metallflächen, die für das Bedecken mit Klebstoff vorgesehen sind, muss man vor Beginn der Arbeiten entfetten.

WARTUNG DES PRODUKTES

Die Abdeckung des Abflusses muss man regelmäßig mit für Bäder allgemein zugänglichen Mitteln reinigen. Da der nichtrostende Stahl sehr kratzempfindlich ist, sind aggressive Reinigungsmittel zu vermeiden.

Die Innenflächen des Abflusses muss man in regelmäßigen Zeitabständen, auch in Abhängigkeit von der Häufigkeit der Nutzung, Wartungsarbeiten unterziehen, wobei die Abdeckung der Abflussöffnung anzuheben und zu demontieren ist. Dazu wird die Verwendung des mit dem Produkt angelieferten Haken empfohlen. Die Abdeckung ist dann von den Verschmutzungen zu reinigen.

Das Sieb des Abflusses anheben und demontieren (VIII) sowie es anschließend reinigen. Durch Ziehen des Siphons in der durch den Pfeil angezeigten Richtung (IX) ist er zu demontieren. Reinigen und überprüfen Sie den Zustand der Dichtung. Wenn Zerstörungen, Risse oder Fehlstellen bemerkt werden, dann muss man sie gegen eine neue austauschen.

Die Innenflächen der Abflussöffnung sind genau zu reinigen und danach alle Teile in umgekehrter Reihenfolge als bei der Demontage wieder zu montieren.

Hinweis! Vor der Montage des Siphons wird empfohlen, eine Schicht von flüssiger Seife oder eines Geschirrspülmittels auf die Dichtung aufzutragen, wodurch die Montage des Siphons erleichtert wird.

ХАРАКТЕРИСТИКА УСТРОЙСТВА

Линейный трап для душа предназначен для отвода воды с пола или поддона под душем. Благодаря конструкции из нержавеющей стали, трап может на протяжении длительного времени выполнять свои функции, оставаясь при этом эстетическим элементом дизайна ванной комнаты. Широкий диапазон регулировки позволяет устанавливать трап в новых ванных комнатах любого типа.

Правильное, надежное и безопасное использование данного изделия зависит от соответствующей эксплуатации, а для этого

Перед началом использования изделия необходимо полностью прочитать инструкцию и сохранить ее.

За ущерб, причиненный нарушением правил безопасности и рекомендаций данной инструкции, поставщик ответственности не несет.

ОСНАСТКА

Трап поставляется в комплектном состоянии, однако его требуется смонтировать перед подключением к канализационной системе. В комплект поставки входят регулируемые опоры, необходимые для выравнивания наклона трапа, переходник для подключения трапа к канализационной сети, гидроизоляционный мат и крюк для удобного снятия решетки трапа.

МОНТАЖ

Внимание! Перед установкой трапа рекомендуется определить местоположение, с учетом расположения отводов канализационной сети и рисунка керамической плитки.

Установить регулируемые опоры и зафиксировать их гайками (II).

Трап установить в требуемом месте и подключить его к канализационному отводу. При необходимости следует использовать поставляемый в комплекте переходник, чтобы адаптировать диаметр выпускного отверстия трапа к диаметру канализационной системы (III). Убедиться, что соединение герметично. Для этого налить в трап воду и проверить, нет ли утечки.

Определить уровень пола, а затем с помощью опор выровнять трап (IV). Верхний край правильно установленного трапа должен находиться приблизительно на 1 мм ниже верхнего уровня пола (V). Рекомендуется, чтобы наклон пола в направлении трапа составлял от 1% до 1,5%. Это позволит предотвратить накопление воды возле края трапа.

Регулируемые опоры имеют отверстия в пятке, которые позволяют дюбелями прикрепить опору к основанию (приобретаются отдельно).

Залить трап бетонной стяжкой до уровня высоты фланца трапа (VI).

После высыхания стяжки необходимо защитить соединение фланца и стяжки от попадания воды. Во входящем в комплект или приобретенном отдельно гидроизоляционном мате необходимо вырезать отверстие, соответствующее форме и размеру отверстия трапа.

Вокруг фланца нанести водонепроницаемый слой, напр., т.н. “жидкую резину”. Зона нанесения должна быть немного больше, чем размер подготовленного гидроизоляционного мата. На влажный водонепроницаемый слой наложить гидроизоляционный мат и прижать (VII). Затем поверхность мата смазать еще одним водонепроницаемым слоем и оставить до полного высыхания.

После высыхания приступить к укладке верхнего слоя пола, напр., керамической плитки. Соединение верхнего слоя пола и отверстия трапа уплотнить силиконом или эластичной фугой. После высыхания уплотнений и верхнего слоя пола трап готов к использованию.

В случае трапов, у которых крышка должна быть закрыта верхним слоем пола, необходимо использовать клей, предназначенный для соединения керамики и металла. Все металлические поверхности, на которые будет наноситься клей, перед началом работ следует обезжирить.

ТЕХНИЧЕСКОЕ ОБСЛУЖИВАНИЕ

Необходимо регулярно чистить крышку трапа с использованием общедоступных средств для чистки ванных комнат. Поскольку нержавеющая сталь склонна к образованию на ней царапин, следует избегать использования абразивных чистящих средств.

Необходимо регулярно выполнять техническое обслуживание внутренней части трапа с периодичностью, зависящей от частоты использования. Поднять и отсоединить крышку трапа. Для этого рекомендуется использовать входящий в комплект поставки крючок. Очистить крышку от загрязнений.

Поднять и отсоединить решетку трапа (VIII), а затем очистить ее. Демонтировать сифон, потянув его в направлении, указанном стрелкой (IX). Очистить и проверить состояние прокладки. В случае выявления повреждений, разрывов или сколов, прокладку необходимо заменить.

Тщательно очистить внутреннюю часть трапа, а затем установить все элементы в порядке, обратном их снятию.

Внимание! Перед установкой сифона рекомендуется нанести на прокладку слой жидкого мыла или жидкости для мытья посуды. Это облегчит установку сифона.

ХАРАКТЕРИСТИКИ ПРИСТРОЮ

Лінійний трап для душу призначений для відведення води з підлоги або піддону під душом. Конструкція з нержавіючої сталі дозволяє використовувати трап протягом тривалого часу, залишаючись при цьому естетичним елементом дизайну ванни. Широкий діапазон регулювання дозволяє встановлювати трап в нових ваннах будь-якого типу.

Правильне, надійне і безпечне використання даного виробу залежить від відповідної експлуатації, а для цього

Перед початком експлуатації виробу необхідно повністю прочитати інструкцію і зберегти її.

За шкоду, заподіяну внаслідок порушення правил безпеки і рекомендацій даної інструкції, постачальник відповідальності не несе.

ОСНАСТКА

Трап поставляється в комплектному стані, однак його потрібно змонтувати перед підключенням до каналізаційної системи. У комплект поставки входять регулювальні опори, необхідні для встановлення нахилу трапу, перехідник для підключення трапу до каналізаційної мережі, гідроізоляційний мат і гак для зручного зняття решітки трапу.

МОНТАЖ

Увага! Перед установкою трапу рекомендується визначити місце його розташування, з урахуванням розміщення відводів каналізаційної мережі і малюнка керамічної плитки.

Встановити регулювальні опори і зафіксувати їх гайками (II).

Трап встановити в потрібному місці і підключити його до каналізаційної системи. За необхідності слід використати перехідник, який поставляється в комплекті, для того щоб адаптувати діаметр випускного отвору трапу до діаметра каналізаційної системи (III). Слід перевірити герметичність з'єднання. Для цього налити в трап воду і переконатися у відсутності витoku. Визначити рівень підлоги, а потім за допомогою опор вирівняти трап (IV). Верхній край правильно встановленого трапу повинен знаходитися приблизно на 1 мм нижче верхнього рівня підлоги (V). Рекомендується, щоб нахил підлоги в напрямку трапу становив від 1% до 1,5%. Це дозволить запобігти накопиченню води біля краю трапу.

Регулювальні опори мають отвори в п'ятці, які дозволяють прикріпити опору дюбелями до основи (купуються окремо).

Залити трап бетонною стяжкою до рівня висоти фланця трапу (VI).

Після висихання стяжки необхідно захистити з'єднання фланця і стяжки від потрапляння води. У гідроізоляційному маті, що поставляється у комплекті або придбаному окремо, необхідно вирізати отвір, який відповідатиме формі і розміру отвору трапу.

Навколо фланця нанести водонепроникний шар, напр., т.зв. „рідкої гуми“. Зона нанесення шару повинна бути трохи більшою, ніж розмір підготовленого гідроізоляційного мату. На вологий водонепроникний шар накласти гідроізоляційний мат і притиснути його (VII). Потім поверхню мата змастити ще одним водонепроникним шаром і залишити все до повного висихання.

Після висихання приступити до укладання верхнього шару підлоги, напр., керамічної плитки. З'єднання верхнього шару підлоги і отвори трапу ущільнити силіконом або еластичною фугою. Після висихання ущільнень і верхнього шару підлоги трап готовий до використання.

Для трапів, у яких кришка повинна бути закрита верхнім шаром підлоги, необхідно використовувати клей, призначений для з'єднання кераміки і металу. Всі металеві поверхні, на які буде наноситися клей, перед початком робіт слід знежирити.

ТЕХНІЧНЕ ОБСЛУГОВУВАННЯ

Необхідно регулярно чистити кришку трапу з використанням загальнодоступних засобів для чищення ванн. Оскільки нержавіюча сталь схильна до утворення на ній подряпин, слід уникати використання абразивних засобів для чищення.

Необхідно регулярно виконувати технічне обслуговування внутрішньої частини трапу з періодичністю, яка залежить від частоти використання. Підняти і від'єднати кришку трапу. Для цього рекомендується використовувати гачок з комплексу поставки. Очистити кришку від забруднень.

Підняти і від'єднати решітку трапу (VIII), а потім очистити її. Демонтувати сифон, потягнувши його в напрямку стрілки (IX). Очистити і перевірити стан прокладки. У разі виявлення пошкоджень, розривів або відколів прокладку необхідно замінити.

Ретельно очистити внутрішню частину трапу, а потім встановити всі елементи в порядку, зворотному до їхнього зняття.

Увага! Перед установкою сифона рекомендується нанести на прокладку шар рідкого мила або рідини для миття посуду. Це полегшить установку сифона.

GAMINIO CHARAKTERISTIKA

Dušo srauto vandens linijinis nutėkėjimas leidžia nutėkėti vandeniui nuo vonios kambario grindų arba nuo dušo padėklų. Nerūdijančio plieno armatūros panaudojimo dėka nutėkėjimas gali ilgai vykdyti savo funkciją tuo pat metu būdamas estetiškas vonios kambario apdailos elementas. Platus reguliavimo diapazonas leidžia jį instaliuoti kiekvieno tipo naujame vonios kambaryje.

Taisyklingas, patikimas ir saugus gaminio naudojimas priklauso nuo jo tinkamo eksploataavimo būdo, todėl:

Prieš pradėdant gaminį naudoti reikia perskaityti visą instrukciją ir ją išsaugoti.

Už bet kokias žalas kilusias dėl įrenginio naudojimo nesilaikant darbo saugos taisyklių ir šios instrukcijos rekomendacijų, tiekėjas neneša atsakomybės.

GAMINIO ĮRANGA

Gaminys pristatomas pilnos komplektacijos, tačiau prieš gaminį montuojant kanalizacijos tinkle, reikia jį sumontuoti. Kartu su gaminiu yra pristatomi reguliuojami ramstukai būtini horizontaliam nutėkėjimo lygiui nustatyti, redukcija nutėkėjimo įvadui su kanalizacija sujungti, hidroizoliacinis paklotas bei kabliukas parankus nutėkėjimo grotelėms demontuoti.

GAMINIO INSTALIAVIMAS

Dėmesio! Prieš gaminio instaliavimą rekomenduojama padaryti nutėkėjimo vietos ir sąlygų pamatavimus, atsižvelgiant į kanalizacijos ir keraminių plytelių išdėstymą.

Užinstaliuoti reguliuojamus ramstukus ir užfiksuoti juos veržlių pagalba (II).

Nutėkėjimą pastatyti paskirties vietoje ir sujungti jį su kanalizacijos įranga. Esant reikalui, reikia panaudoti pristatytą kartu su gaminiu arba atskirai įgytą redukcinį perėjimą nutėkėjimo vamzdžio diametro suderinimui su kanalizacijos vamzdžio skersmeniu (III). Įsitikinti, kad sujungimas yra sandarus, pvz. įpilant vandens į nutėkėjimo kanalą ir stebint ar nėra pratekėjimo.

Pažymėti grindų lygį, o po to, ramstukų pagalba sureguliuoti nutėkėjimo lygį grindų atžvilgiu (IV). Viršutinis užinstaliuoto nutėkėjimo kraštas turi atsirasti maždaug 1 mm žemiau viršutinio grindų lygio (IV). Rekomenduojama, kad grindų nuolydis nutėkėjimo link būtų nuo 1% iki 1,5%. Tai leis išvengti vandens kaupimosi aplinkui nutėkėjimo kraštų.

Reguliuojamieji ramstukai pėdelėse turi skylės, kurios leidžia ramstukus pritvirtinti prie pagrindo (atskirai įsigyjama) sraigtais.

Apgaubti nutėkėjimo kanalą betono skiediniu iki nutėkėjimo flanšo lygio (VI).

Betonui išdžiūvus reikia užtikrinti sandarumą tarp flanšo ir betono, kad vanduo negalėtų ten įsiskverbti. Pristatytoje arba atskirai įsigytoje hidroizoliaciniame paklote reikia išpjauti skylę savo pavidalu ir matmenimis atitinkančią nutėkėjimo angą.

Aplink flanšo reikia padėti vandeniui atsparaus glaisto sluoksnį, pvz. taip vadinamą „skystą gumą“. Padėto sluoksnio plotas turi būti kiek didesnis negu paruošto hidroizoliacinio pakloto dydis. Kol vandeniui atsparus glaistas dar neišdžiūvo, ant nutėkėjimo reikia uždėti hidroizoliacinį paklotą ir jį prispausti (VII). Po to paklotą reikia iš viršaus padengti eiliniu vandeniui atsparaus glaisto sluoksniu ir palikti viską, kad išdžiūtų.

Po išdžiūvimo galima kloti viršutinį grindų sluoksnį, pvz. iš keraminių plytelių. Viršutinio grindų sluoksnio sujungimą su nutėkėjimo anga užsandarinti silikono arba elastingo siūlių glaisto pagalba. Sandarikliams ir viršutiniam grindų sluoksniui išdžiūvus, gaminys yra paruoštas naudoti.

Nutėkėjimų, kuriuose dangtis yra skirtas padengimui viršutiniu grindų sluoksniu, atveju, reikia taikyti kljus, kuriais yra jungiama keramika su metalu. Visus metalinius paviršius, kurie turi būti padengti kljais, reikia prieš pradėdant darbus nuriubinti,

GAMINIO KONSERVAVIMAS

Nutėkėjimo dangtį reikia reguliariai valyti visuotinai prieinamomis vonių kambarių valymo priemonėmis. Kadangi nerūdijantis plienas yra lengvai suraižomas, abrazyvinių valymo priemonių reikia vengti

Nutėkėjimo vidų reikia reguliariai, periodiškai konservuoti priklausomai nuo eksploataavimo dažnumo. Pakelti ir išmontuoti nutėkėjimo angos dangtį, rekomenduojama tuo tikslu panaudoti pristatytą kartu su gaminiu kabliuką. Nuvalyti dangtį nuo suteršimų.

Pakelti ir išmontuoti nutėkėjimo sietelį (VIII) ir jį nuvalyti. Išmontuoti sifoną, traukiant jį rodyklės (IX) nurodoma kryptimi. Nuvalyti ir patikrinti tarpiklio būklę. Pastebėjus pažeidimus, įtrūkimus arba išgraužas, pažeistą tarpiklį reikia pakeisti nauju.

Kruopščiai išvalyti nutėkėjimo angos vidų, o po to sumontuoti visas dalis atvirksčia demontavimui tvarka.

Dėmesio! Prieš sumontuojant sifoną rekomenduojama patepti tarpiklį skysto muilo sluoksniu arba suvilgyti indų plovikliu. Tai palengvins sifono sumontavimą.

PRODUKTA RAKSTUROJUMS

Duša grīdas noteces traps ļauj izvadīt ūdeni no grīdām vai duša paliktniem, novietotiem zem duša. Pateicoties nerūsošā tērauda izmantošanai konstrukcijā, noteces traps var ilglaicīgi pildīt savu funkciju, nezaudējot vannas istabas apdares estētiku. Plašās regulācijas iespējas ļauj instalēt produktu katrā jaunās vannas istabas tipā.

Pareiza, uzticama un droša ierīces lietošana ir atkarīga no attiecīgas ekspluatācijas, tāpēc:

Pirms produkta lietošanas uzsākšanas salasiet un saglabājiēt visu šo instrukciju.

Piegādātājs nenes atbildību par zaudējumiem, ierosinātiem drošības noteikumu un instrukcijas rekomendāciju neievērošanas dēļ.

PRODUKTA APGĀDĀŠANA

Produkts ir piegādāts komplektā stāvoklī, bet pirms produkta instalēšanas kanalizācijas tīklā ir nepieciešama montāža. Kopā ar produktu ir piegādātas regulējamas pamatnes, nepieciešamas trapa horizontālai novietošanai, kanalizācijas tīkla pieslēguma redukcija, hidroizolējošs paklājs un āķis, kas atvieglo noteces trapa režģa demontāžu.

PRODUKTA INSTALĒŠANA

Uzmanību! Pirms produkta instalācijas lūdzam izmērīt noteces pozīciju, ievērojot kanalizācijas instalācijas un keramikas flīzes novietošanu.

Uzstādīt regulējamas pamatnes un nostiprināt ar uzgriežņiem (II).

Noteces trapu uzstādīt gala vietā un pieslēgt pie kanalizācijas instalācijas noteci. Ja nepieciešami, izmantot piegādātu kopā ar produktu vai atsevišķi iegādātu caurules redukciju, lai pielāgotu produkta diametru kanalizācijas instalācijas diametram (III). Pārbaudīt, vai pieslēgums ir blīvs, piem. ielejot ūdeni un pārbaudot, vai nav sūces.

Noteikt grīdas horizontālo līmeni un ar pamatnēm noregulēt noteci (IV). Pareizi instalētas noteces trapa augšējā mala jābūt novietota ap 1 mm zem grīdas augšēja līmeņa (V). Rekomendējam, lai grīdas slīpums noteces trapa virzienā būtu no 1% līdz 1,5%. Tas ļaus izvairīties no ūdens sakrāšanās pie noteces trapa malām.

Regulējamās pamatnēs ir caurumi, kas atbilst ar formu un izmēriem noteces caurumam.

Apliet trapu ar betona javu līdz noteces trapa uznavas līmenim (VI).

Pēc javas sasaistīšanas pasargāt uznavas un javas savienojumu no ūdens iekļūšanas. Piegādātā vai atsevišķi iegādātā hidroizolējošā paklājā izgriezt caurumu, kas atbilst ar formu un izmēriem noteces caurumam.

Apkārt uznavas uzlikt ūdensizturīgo slāni, piem. t.s. "šķidro gumiju". Uzlikta slāņa diapazons jābūt mazliet lielāks, nekā hidroizolējošā paklāja izmērs. Pirms ūdensizturīga slāņa izlīdzināšanas uz noteces trapu uzklāt hidroizolējošu paklāju un to piespiest (VII). Pēc tam uz paklāja virsmas uzlikt kārtējo ūdensizturīgo slāni un atstāt līdz izlīdzināšanai.

Pēc izlīdzināšanas pabeigt grīdas augšējo virsmu, piem. no keramikas flīzēm. Grīdas virsa slāņa savienojumu ar noteces caurumu noblīvēt ar silikonu vai elastīgo šuvi. Pēc noblīvējuma un grīdas slāņa izlīdzināšanas produkts ir gatavs lietošanai.

Noteces trapiem, kur vāks ir paredzēts segšanai ar grīdas slāni, izmantot līmes, kas ir paredzētas keramikas un metāla savienošanai. Visas metāla virsmas pirms līmes pārklāšanas jābūt attaukotas.

PRODUKTA KONSERVĀCIJA

Regulāri tīrīt noteces vāku ar plaši pieejamiem vannas istabas tīrīšanas līdzekļiem. Nerūsošs tērauds var būt viegli saskrāmbāts, tāpēc izvairīties no abrazīviem tīrīšanas līdzekļiem.

Noteces iekšējo daļu regulāri konservēt atkarīgi no lietošanas biežuma. Pacelt un demontēt noteces vāku, lai to darīt - rekomendējam izmantot speciālo āķi. Notīrīt vāku no netīrumiem.

Pacelt un demontēt noteces režģi (VIII), notīrīt. Demontēt sifonu, velkot to bultas virzienā (IX). Notīrīt un pārbaudīt blīves stāvokli. Ja tiks konstatēti netīrumi, plīsumi vai zaudējumi, blīvi mainīt ar jaunu.

Pieplūdes cauruma iekšējo daļu precīzi notīrīt, un pēc tam uzstādīt visu elementu, pretēji demontāžas kārtībai.

Uzmanību! Pirms sifona montāžas rekomendējam uz blīvi uzlikt šķidrās ziepes vai trauku mazgāšanas līdzekļa nelielu daudzumu. Tas atvieglos sifona montāžu.

CHARAKTERISTIKA VÝROBKU

Sprchový odtokový žlab zajišťuje odtok vody z podlah nebo vaniček situovaných pod sprchou. Díky použití nerezové oceli na konstrukci může odtokový žlab dlouho plnit svou funkci a současně tvořit estetický prvek koupelny. Široké možnosti nastavování umožňují žlab instalovat v každém typu současných koupelen.

Správné, spolehlivé a bezpečné používání výrobku závisí na jeho náležitém provozování, proto:

Před zahájením používání výrobku je třeba si přečíst celý návod na použití, řídit se ním a uschovat ho pro případné pozdější použití.

Dodavatel nezodpovídá za škody, ke kterým dojde v důsledku nedodržování bezpečnostních předpisů a pokynů tohoto návodu na použití.

PŘÍSLUŠENSTVÍ VÝROBKU

Výrobek je dodáván v kompletním stavu, ale před připojením výrobku ke kanalizační síti je třeba provést jeho montáž. Spolu s výrobkem se dodávají regulovatelné nožičky potřebné k nastavení odtokového žlabu do vodorovné polohy, redukce přípojky odtoku ke kanalizační síti, hydroizolační rohož a háček umožňující demontáž krycího roštu odtoku.

INSTALACE VÝROBKU

Upozornění! Před instalací výrobku se doporučuje změřit polohu odtoku, přičemž se musí zohlednit umístění kanalizační instalace a rozložení keramických dlaždic.

Namontujte regulovatelné nožičky a zajistěte je maticemi (II).

Odtokový žlab umístěte na požadované místo a připojte ho k odtoku kanalizační instalace. V případě nutnosti je třeba použít potrubní redukci dodanou spolu s výrobkem nebo zakoupenou individuálně, aby bylo možné přizpůsobit průměr výstupu odtoku průměru kanalizační instalace (III). Zkontrolujte, zda je spoj těsný, např. nalitím vody do odtoku a sledováním, zda nedochází k úniku.

Označte polohu podlahy a následně pomocí nožiček nastavte odtokový žlab do vodorovné polohy (IV). Horní hrana správně instalovaného odtokového žlabu se musí nacházet cca 1 mm pod horní úroveň podlahy (V). Doporučuje se, aby spád podlahy ve směru odtoku byl od 1 % do 1,5 %. Zabrání se tím hromadění vody okolo okrajů odtoku.

Regulovatelné nožičky mají ve svých patkách otvory, pomocí kterých je lze připevnit k podkladu pomocí vrutů (ty je třeba si obstarat individuálně).

Odtokový žlab zalijte betonovou mazaninou do výšky úrovně hrdla odtoku (VI).

Po zaschnutí mazaniny je třeba zajistit spoj hrdla a mazaniny proti vnikání vody. V dodané nebo individuálně obstarané izolační rohoži je třeba vyřezat otvor, který svým tvarem a rozměry odpovídá otvoru odtokového žlabu.

Okolo hrdla je třeba nanést vodě odolávající vrstvu, například tzv. „tekutou gumu“. Plocha nanesené vrstvy musí být o něco větší než rozměr připravené hydroizolační rohože. Před zaschnutím vodě odolávající vrstvy je nutné položit na odtok hydroizolační rohož a přitlačit ji (VII). Potom povrch rohože natřete další vodě odolávající vrstvou a vše nechte zaschnout.

Po zaschnutí přistupte k pokládce finální vrstvy podlahy, např. keramických dlaždic. Spoj finální vrstvy podlahy a otvoru odtoku utěsňte pomocí silikonu nebo elastické spárovací hmoty. Po zaschnutí těsnění a finální vrstvy podlahy je výrobek připraven k používání.

U odtokových žlabů, které mají krycí rošt určený k obložení materiálem finální vrstvy podlahy, je třeba používat lepidla určená ke spojování keramiky s kovem. Veškeré kovové plochy určené k nanesení lepidla je nezbytné před zahájením prací odmastit.

OŠETŘOVÁNÍ A ÚDRŽBA VÝROBKU

Rošt odtokového žlabu je třeba pravidelně čistit pomocí běžně dostupných přípravků na čištění koupelen. Poněvadž nerezová ocel je náchylná na poškrábání, je nepřipustné používat abrazivní čisticí prostředky.

Vnitřek odtokového žlabu je třeba pravidelně periodicky ošetřovat v závislosti na intenzitě používání. Zvedněte a demontujte rošt otvoru odtokového žlabu. K tomu se doporučuje použít háček dodaný spolu s výrobkem. Odstraňte z roštu nečistoty.

Nadzvedněte a demontujte síto odtoku (VIII) a následně do očistěte. Demontujte sifon, a to jeho vytažením směrem znázorněným šipkou (IX). Sifon vyčistěte a zkontrolujte stav těsnění. Pokud zjistíte, že těsnění je poškozené, prasknuté nebo jinak znehodnocené, je třeba ho nahradit novým.

Důkladně vyčistěte vnitřek odtokového otvoru a následně namontujte všechny díly v pořadí opačném k demontáži.

Upozornění! Před montáží sifonu se doporučuje nanést na těsnění vrstvu tekutého mydla nebo přípravku na mytí nádobí. Montáž sifonu se tak usnadní.

CHARAKTERISTIKA VÝROBKU

Sprchový odtokový žľab zaistuje odtok vody z podláh alebo vaničiek situovaných pod sprchou. Vďaka použitiu nehrdzavejúcej ocele na konštrukciu môže odtokový žľab dlho plniť svoju funkciu a súčasne tvoriť estetický prvok kúpeľne. Široké možnosti nastavovania umožňujú žľab inštalovať v každom type súčasných kúpeľní.

Správne, spoľahlivé a bezpečné využívanie výrobku závisí od jeho náležitého prevádzkovania, preto:

Pred zahájením používania výrobku je potrebné si prečítať celý návod na použitie, riadiť sa ním a uschovať ho pre prípadné neskoršie použitie.

Dodávateľ nezodpovedá za škody, ku ktorým dôjde v dôsledku nedodržovania bezpečnostných predpisov a pokynov tohto návodu na použitie.

PRÍSLUŠENSTVO VÝROBKU

Výrobok sa dodáva v kompletnom stave, ale pred pripojením výrobku ku kanalizačnej sieti je potrebné vykonať jeho montáž. Spolu s výrobkom sa dodávajú regulovateľné nožičky potrebné pre nastavenie odtokového žľabu do vodorovnej polohy, redukcia pripojky odtoku ku kanalizačnej sieti, hydroizolačná rohož a háčik umožňujúci demontáž krycieho roštu odtoku.

INŠTALÁCIA VÝROBKU

Upozornenie! Pred inštaláciou výrobku sa odporúča zmerať polohu odtoku, pričom sa musí zohľadniť umiestnenie kanalizačnej inštalácie a rozloženie keramických dlaždíc.

Namontujte regulovateľné nožičky a zaistíte ich maticami (II).

Odtokový žľab umiestnite na požadované miesto a pripojte ho ku odtoku kanalizačnej inštalácie. V prípade nutnosti je potrebné použiť potrebnú redukciu dodanú spolu s výrobkom alebo zakúpenú individuálne, aby bolo možné prispôbiť priemer výstupu odtoku priemeru kanalizačnej inštalácie (III). Skontrolujte, či je spoj tesný, napr. naliatím vody do odtoku a sledovaním, či nedochádza k úniku.

Označte polohu podlahy a následne pomocou nožičiek nastavte odtokový žľab do vodorovnej polohy (IV). Horná hrana správne inštalovaného odtokového žľabu sa musí nachádzať cca 1 mm pod hornou úrovňou podlahy (V). Odporúča sa, aby spád podlahy v smere odtoku bol od 1 % do 1,5 %. Zabráni sa tým hromadeniu vody okolo okrajov odtoku.

Regulovateľné nožičky majú v svojich pátkách otvory, pomocou ktorých je ich možné pripevniť ku podkladu pomocou skrutiek (treba si zabezpečiť individuálne).

Odtokový žľab zalejte betónovým poterom do výšky úrovne hrdla odtoku (VI).

Po zaschnutí poteru je treba zaistiť spoj hrdla a poteru proti vnikaniu vody. V dodanej alebo individuálne obstaranej izolačnej rohoži je treba vyrezať otvor, ktorý svojim tvarom a rozmermi zodpovedá otvoru odtokového žľabu.

Okolo hrdla je potrebné naniesť vode odolávajúcu vrstvu, napríklad tzv. „tekutú gumu“. Plocha nanesej vrstvy musí byť o niečo väčšia než rozmer pripravenej hydroizolačnej rohože. Pred zaschnutím vode odolávajúcej vrstvy je nutné položiť na odtok hydroizolačnú rohož a pritlačiť ju (VII). Potom povrch rohože natrite ďalšou vode odolávajúcou vrstvou a všetko nechajte zaschnúť.

Po zaschnutí prístupte ku kladeniu finálnej vrstvy podlahy, napr. keramických dlaždíc. Spoj finálnej vrstvy podlahy a otvoru odtoku utesnite pomocou silikónu alebo elastickej škárovacej hmoty. Po zaschnutí tesnenia a finálnej vrstvy podlahy je výrobok pripravený na používanie.

U odtokových žľabov, ktoré majú krycí rošt určený na obloženie materiálom finálnej vrstvy podlahy, je treba používať lepidlá určené na spájanie keramiky s kovom. Všetky kovové plochy určené na naniesenie lepidla je nutné pred zahájením prác odmastiť.

OŠETROVANIE A ÚDRŽBA VÝROBKU

Rošt odtokového žľabu je potrebné pravidelne čistiť pomocou bežne dostupných prípravkov na čistenie kúpeľní. Nakoľko nehrdzavejúca oceľ je náchylná na poškrabanie, je neprípustné používať abrazívne čistiace prostriedky.

Vnútro odtokového žľabu je treba pravidelne periodicky ošetrovať v závislosti od intenzity používania. Zdvihnite a demontujte rošt otvoru odtokového žľabu. K tomu sa odporúča použiť háčik dodaný spolu s výrobkom. Odstráňte z roštu nečistoty.

Nadvihnite a demontujte sito odtoku (VIII) a následne ho očistíte. Demontujte sifón, a to jeho vytiahnutím smerom znázorneným šípku (IX). Sifón vyčistíte a skontrolujete stav tesnenia. Ak zistíte, že tesnenie je poškodené, prasknuté alebo inak znehodnotený, je treba ho nahradiť novým.

Dôkladne vyčistíte vnútro odtokového otvoru a následne namontujte všetky diely v poradí opačnom k demontáži.

Upozornenie! Pred montážou sifónu sa odporúča naniesť na tesnenie vrstvu tekutého mydla alebo prípravku na umývanie riadu. Montáž sifónu sa tak uľahčí.

A TERMÉK JELLEMZŐI

A vízelvezető zuhanyfolyóka lehetővé teszi a víz elvezetését a zuhany alatti padlóról vagy zuhanytálcából. Annak köszönhetően, hogy a szerkezethez rozsdamentes acélt használtak, a folyóka be tudja tölteni a funkcióját, miközben esztétikus befejező eleme marad a fürdőszobának. A széleskörű szabályozhatósági lehetőség lehetővé teszi minden új típusú fürdőszobába beépíthetővé teszi.

A termék helyes, meghibásodástól mentes és biztonságos működés a megfelelő üzemeltetéstől függ, ezért:

A használatbavétel előtt el kell olvasni a teljes kezelési utasítást, és meg kell őrizni.

A biztonsági előírások és a jelen utasítások be nem tartása miatt keletkező károkért a szállító nem vállal felelősséget.

A TERMÉK TARTOZÉKAI

A terméket komplett állapotban szállítjuk, de összeszerelésre van szükség a csatornarendszerbe történő beépítése előtt. A termék szállítása állítható talpakkal együtt történik, amelyek a lefolyó vízszintbe állításához szükséges, továbbá szűkítővel a csatornahálózatba való bekötéshez, vízszigetelő szőnyeggel, valamint egy kampóval, ami megkönnyíti a rács kiemelését.

A TERMÉK BEÉPÍTÉSE

Figyelem! A termék beépítése előtt ajánlott méréseket végezni a lefolyó elhelyezéséhez, figyelembe véve a csatornarendszer elhelyezkedését, valamint a padlólapok kiosztását.

Be kell építeni az állítható talpakat, és csavaranyákkal biztosítani kell (II).

A lefolyót be kell állítani a véglegesnek szánt helyre, és csatlakoztatni kell a csatornahálózathoz. Szükség esetén csőszűkítőt kell használni, amit a termékkel szállítunk, vagy külön megvásárolható, hogy a folyóka kilépésének átmérőjét a csatornarendszer átmérőjéhez lehessen igazítani (III). Győződjön meg arról, hogy a csatlakozás tömített, pl. vizet öntve a lefolyóba, és figyelve, hogy nincs -e szivárgás.

Ki kell jelölni a padlóburkolat szintjét, majd a talpak segítségével ki kell szintezni a lefolyót (IV). A jól beépített folyóka felső szélének kb. 1 mm-rel a padlóburkolat felső szintje alatt kell lennie (V). Ajánlott, hogy a padlóburkolat esése a folyóka felé 1% és 1,5% között legyen. Ezzel elkerülhető, hogy a víz összegyűljön a folyóka széle körül.

Az állítható talpakkal nyílás van az aljában, ami lehetővé teszi, hogy a talpat csavarral a padlózatához lehessen erősíteni (a csavarok külön kaphatók).

A folyóka környezetét ki kell önteni betonnal a folyóka karimájának magasságáig (VI).

A kiöntés megszáradása után biztosítani kell a karima csatlakozását és a kiöntés a víz beszivárgása ellen. A lefolyóval szállított vagy külön vásárolt vízszigetelő szőnyegben lukat kell vágni, ami alakjában és méretében megfelel a folyóka nyílásának.

A karima körül a vízzáró réteget kell kialakítani, pl. un. „folyékony gumbi”. A lefektetett réteg területének egy kicsit nagyobbnak kell lennie, mint az előkészített vízszigetelő szőnyeg. A vízzáró réteg kiszáradása előtt a folyókára fel kell tenni a vízszigetelő szőnyeget, és rá kell szorítani (VII). Majd a szőnyeg felületét be kell kenni a következő vízzáró réteggel, és az egészet hagyni kell megszáradni.

A kiszáradása után meg kell kezdeni a padló felső rétegének lerakását, pl. kerámia lapokból. A padló felső rétege és a folyóka nyílása közötti hézagot szilikonnal vagy rugalmas fugával tömíteni kell. A tömítés és a padló felső rétegének kiszáradása után a termék használatra kész.

Olyan folyókák esetén, amelyek fedelének a padlóburkolat felső rétegének segítségével kell készülnie, kerámia és fém egymáshoz rögzítéséhez készült ragasztót kell használni. Minden olyan fémfelületet, amit ragasztóval kell bekenni, a munka megkezdése előtt zsírtalanítani kell.

A TERMÉK KARBANTARTÁSA

A folyóka fedelét rendszeresen tisztítani kell fürdőszobák takarításához készült, általánosan kapható tisztítószerrel. Mivel a rozsdamentes acél érzékeny a karcolódásra, kerülni kell a súrolószerrel.

A folyóka belsejét a használat gyakoriságától függő, rendszeres időközönként karban kell tartani. Fel kell emelni és le kell venni a folyóka nyílásának fedelét, amihez ajánlott a termékkel együtt szállított kampót használni. Meg kell tisztítani a fedelelet a szennyöződésektől.

Fel kell emelni és le kell venni a folyóka szűrőjét (VIII), majd ki kell azt takarítani. Le kell szerelni a szifont, a nyíl által jelölt irányban meghúzva (IX). Ki kell takarítani, és ellenőrizni kell a tömítés állapotát. Amennyiben meghibásodás, repedés vagy lepattogzás figyelhető meg rajta, a tömítést ki kell cserélni egy újra.

Alaposan ki kell takarítani a folyóka belsejét, majd vissza kell tenni az összes alkatrészt, a kiszereléssel ellentétes sorrendben.

Figyelem! A szifon visszahelyezése előtt ajánlott a tömítésre egy réteg folyékony szappant vagy mosogatószerrel felkenni. Ez megkönnyíti a szifon behelyezését.

DESCRIEREA PRODUSULUI

ScurgereA dreaptă pentru duș permite scurgerea apei de pe podelele sau de pe cădițele situate sub duș. Datorită inoxului folosit în construcție, scurgerea își poate îndeplini mult timp funcția fiind în continuare un element estetic de finisaj în baie. Posibilitățile multiple de ajustare permit instalarea în orice tip de baie nouă.

Funcționarea corectă, fiabilă și în condiții de siguranță a produsului depinde de exploatarea corespunzătoare, de aceea:

Înainte de a începe utilizarea produsului citiți în întregime instrucțiunile de utilizare și păstrați-le.

Furnizorul nu este responsabil pentru daunele apărute în urma nerespectării normelor de siguranță și a recomandărilor din aceste instrucțiuni.

DOTAREA PRODUSULUI

Produsul este livrat complet, dar necesită montaj înainte de instalarea produsului în rețeaua de canalizare. Produsul este livrat împreună cu suporturile de ajustare necesare pentru nivelarea scurgerii, reducția racordului scurgerii la rețeaua de canalizare, covorașul hidroizolant și cârligul care facilitează demontajul grătarului scurgerii.

INSTALAREA PRODUSULUI

Atenție! Înainte de instalarea produsului se recomandă efectuarea măsurătorilor poziției scurgerii luând în considerare situarea instalației de canalizare și poziția plăcilor ceramice.

Instalați suporturile ajustabile și protejați-le cu piulițe (II).

Fixați scurgerea în locul stabilit și racordați la scurgerea instalației de canalizare. În cazul în care este necesar trebuie să folosiți reducția cu țevă livrată împreună cu produsul sau achiziționată separat pentru a ajusta diametrul orificiului de intrare la diametrul instalației de canalizare (III). Asigurați-vă că racordul este etanș, de ex. prin turnarea de apă în scurgere și observați dacă apar scurgeri.

Marcați nivelul pardoselei, iar apoi nivelați scurgerea folosind piciorușele (IV). Margerea superioară a scurgerii corect montate trebuie să se afle la cca. 1 mm sub nivelul suprafeței podelei (V). Se recomandă ca gradul de înclinare către scurgere să fie între 1% și 1,5%. Acest lucru vă permite să evitați acumularea de apă în jurul marginilor scurgerii.

Suporturile ajustabile sunt prevăzute cu orificii în piciorușe care permit fixarea suporturilor în stratul de suport cu șuruburi (disponibile separat).

Turnați o șapă de beton pe scurgere până la înălțimea egală cu nivelul flanșei scurgerii (VI).

După uscarea șapei trebuie să protejați conexiunea dintre flanșă și șapă împotriva pătrunderii apei. Tăiați un orificiu cu forma și dimensiunea corespunzătoare celor ale orificiului scurgerii în covorașul hidroizolant din dotare sau achiziționat separat.

În jurul flanșei trebuie să aplicați un strat hidroizolant, de exemplu așa numitul „cauciuc lichid”. Zona stratului hidrozistent aplicat trebuie să fie puțin mai mare decât dimensiunea covorașului hidroizolant pregătit. Înainte de uscarea stratului hidrozistent aplicați pe scurgere covorașul hidroizolant și apăsați (VII). Apoi aplicați pe suprafață un alt strat hidrozistent și lăsați să se usuce.

După ce se usucă aplicați stratul superior din podea, de ex. din plăci ceramice. Îmbinarea dintre stratul superior al podelei și orificiul scurgerii trebuie etanșat cu silicon sau chit flexibil. Produsul poate fi utilizat după uscarea etanșărilor și a stratului superior din podea.

În cazul scurgerilor al căror capac poate fi acoperit cu stratul superior din podea trebuie să utilizați adezivi destinați pentru îmbinarea produselor ceramice cu metalul. Toate suprafețele metalice care urmează să fie acoperite cu adezivi trebuie degresate înainte de aplicarea adezivului.

ÎNȚREȚINEREA PRODUSULUI

Trebuie să curățați în mod regulat capacul scurgerii cu detergenți pentru curățat baia. Având în vedere faptul că inoxul se poate zgăria trebuie să evitați detergenții abrazivi.

Interiorul scurgerii trebuie supus operațiunilor periodice regulate de mentenanță în funcție de frecvența de utilizare. Ridicați și demontați capacul orificiului scurgerii, în acest scop se recomandă utilizarea cârligului livrat împreună cu produsul. Curățați capacul de impurități.

Ridicați și demontați grătarul scurgerii (VIII), iar apoi curățați. Demontați sifonul trăgându-l în direcția indicată de săgeată (IX). Curățați și verificați starea garniturii. În cazul în care observați defecțiuni, fisuri sau porțiuni lipsă trebuie să înlocuiți garnitura cu una nouă.

Curățați exact interiorul orificiului scurgerii, iar apoi montați toate piesele în ordinea inversă celei de demontare.

Atenție! Aplicați un strat de săpun lichid sau de detergent pentru vase pe garnitură înainte de a monta sifonul. Astfel facilitați montajul sifonului.

CARACTERÍSTICAS DEL PRODUCTO

El desagüe lineal de ducha permite la salida fácil del agua de suelos o de platos de ducha. Mediante el uso de la construcción de acero inoxidable, el desagüe durante mucho tiempo puede cumplir su función sin dejar de ser un elemento de acabado en el cuarto de baño estéticamente agradable. Amplia gama de ajuste permite su instalación en cualquier tipo de baño nuevo. El funcionamiento correcto, fiable y seguro del producto depende de su uso adecuado, por eso:

Antes de comenzar el uso del dispositivo, lea cuidadosamente todo el manual y guárdelo.

El proveedor no se responsabiliza por daños y lesiones causados por incumplimiento de las normas de seguridad y las recomendaciones de este manual.

EQUIPAMIENTO DEL PRODUCTO

El producto se suministra en un estado completo, pero se requiere el montaje antes de instalar el producto en el sistema de alcantarillado. Se suministra con el producto los soportes necesarios ajustables para nivelar el desagüe, la reducción de la conexión de desagüe a la red de alcantarillado, una estera de impermeabilización y el gancho para facilitar la extracción de la fuga de rejilla.

MONTAJE DE PRODUCTO

¡Precaución! Antes de instalar el producto, se recomienda tomar las medidas de la posición de la fuga, teniendo en cuenta la ubicación de la red de alcantarillado y el posicionamiento de las baldosas cerámicas.

Instalación de los soportes ajustables y fijarlos con las tuercas (II).

Instalar el desagüe en el sitio de destino y conectarlo al sistema de alcantarillado. Si es necesario, la reducción de la tubería se suministra con el producto o adquirido por separado para que coincida con el diámetro de la salida de drenaje con el diámetro del sistema de alcantarillado (III)

Asegúrese de que la conexión sea firme, por ejemplo, vertiendo agua en el desagüe y observe si surge la fuga.

Determinar el nivel del suelo, y luego utilizando los soportes nivelar el drenaje (IV). El borde superior del desagüe correctamente instalado debe ser colocado aprox. 1 mm por debajo del nivel superior del suelo (V). Se recomienda que el declive del suelo hacia el desagüe sea de 1% a 1,5 %. Esto evitará la acumulación de agua alrededor de los bordes del desagüe. Los soportes ajustables tienen agujeros en los pies que permiten la fijación de las bases a la pared con tornillos (disponible por separado). Verter el desagüe por el concreto a una cantidad igual al nivel de la brida de desagüe (VI).

Después del secado del concreto, hay que proteger la conexión de la brida y de la capa de concreto contra la entrada de agua.

En la estera de impermeabilización suministrada o adquirida por separado, cortar un agujero que corresponde a la forma y el tamaño de la abertura del desagüe. Alrededor de la brida debe ser aplicada una capa impermeable, por ejemplo, a base de caucho líquido. El área de la capa aplicada debe ser ligeramente mayor que el tamaño de la estera de impermeabilización. Antes de secar la capa impermeable, hay que aplicar a la salida la estera de impermeabilización y presionarla (VII). A continuación, colocar a la superficie de la estera de impermeabilización una otra capa impermeable y permitir que todo se seque.

Después de secar, antes de la instalación de la capa superior del suelo, por ejemplo, de baldosas de cerámica. El contacto de la capa superior del suelo y una abertura de salida se deben sellar con silicona o juntas elásticas. Después de secar y sellado de la capa superior del suelo, el producto está listo para su uso.

En el caso de desagües en los cuales la tapa ha de ser cubierta por la capa superior de piso, se deben aplicar los adhesivos para pegar cerámica y metal. Hay que desengrasar todas las superficies de metal a recubrir con adhesivo antes de comenzar el trabajo.

MANTENIMIENTO DEL PRODUCTO

Se debe limpiar regularmente la tapa de desagüe utilizando limpiadores de baños accesibles. Debido a que el acero inoxidable es propenso a arañazos, evite limpiadores abrasivos.

El interior del desagüe debe ser objeto de mantenimiento regular y periódica depende de la frecuencia de uso. Levantar la tapa y quitar el orificio de desagüe, se recomienda utilizar el suministrado con el gancho de producto. Limpiar la cubierta de contaminaciones.

Levantar y quitar el filtro de desagüe (VIII), y luego limpiarlos. Retire el sifón tirando de él en la dirección indicada por la flecha (IX). Limpiar y comprobar las juntas. Si descubre daños, grietas o agujeros, el sello debe ser reemplazado.

Limpiar a fondo el interior del orificio de desagüe, a continuación, instalar todos los componentes en orden inverso al desmontaje.

¡Precaución! Se recomienda antes de la instalación del sifón aplicar para la capa de sellado de jabón líquido o detergente para platos. Esto facilitará el montaje del sifón.

CARACTERISTIQUES DU PRODUIT

L'écoulement linéaire permet d'évacuer l'eau du sol ou des receveurs situés sous la douche. Grâce à l'utilisation de la structure en acier inoxydable l'écoulement peut remplir sa fonction pendant longtemps en gardant son aspect esthétique dans la salle de bain. De larges possibilités de réglage permettent de l'installer dans tout type de la nouvelle salle de bain.

Le fonctionnement correct, fiable et sûr du produit dépend de son exploitation convenable, c'est pour cette raison qu'il faut :

Lire et conserver la présente notice d'utilisation avant la première utilisation du produit.

Le fournisseur n'est pas responsable des dommages résultant du non respect des règles de sécurité et des recommandations de la présente notice.

EQUIPEMENT DU PRODUIT

L'ensemble du produit comprend toutes les pièces nécessaires mais avant d'installer le produit dans le réseau d'égouts il est indispensable de l'assembler. Le produit fourni est équipé d'éléments suivants : des supports réglables pour niveler l'écoulement, un élément de réduction du raccordement de l'écoulement au réseau d'égouts, un tapis d'étanchéité et un crochet pour démonter la grille d'écoulement.

INSTALLATION DU PRODUIT

Attention ! Avant d'installer le produit, il est recommandé de mesurer la position de l'écoulement, en tenant compte de l'emplacement de l'installation d'évacuation des eaux usées et de la distribution des carreaux céramiques.

Installer les supports réglables et les protéger avec des écrous (II).

Mettre l'écoulement dans un endroit approprié et le raccorder à l'écoulement de l'installation d'évacuation des eaux usées. Si nécessaire, utiliser un élément de réduction du raccordement fourni avec le produit ou acheté à part pour ajuster le diamètre de la sortie de l'écoulement au diamètre de l'installation d'évacuation des eaux usées (III). Contrôler l'étanchéité du raccord, p.ex. en versant de l'eau dans l'écoulement et en observant si une fuite apparaît.

Indiquer le niveau du carreaux et ensuite, niveler l'écoulement (IV) avec des supports réglables. Le bord supérieur de l'écoulement correctement installé doit se trouver environ 1 mm au-dessous du niveau supérieur du carrelage (V). Il est recommandé de garder une pente du carrelage entre 1% et 1,5% vers l'écouement. Ainsi, l'eau ne sera pas accumulée autour des bords de l'écoulement.

Les supports réglables sont munis de trous dans leurs pieds qui permettent de fixer les supports au sol avec des vis (disponibles à part).

Couler du béton dans l'écoulement jusqu'au niveau de la bride d'écoulement (VI).

Lorsque le béton est sec il faut protéger le raccordement de la bride et du béton contre la pénétration de l'eau. Couper un trou dans le tapis d'étanchéité fourni ou acheté à part qui correspond, par sa forme et ses dimensions, au trou d'écoulement.

Appliquer une couche imperméable à l'eau, p.ex. « du caoutchouc liquide », autour de la bride. La zone où la couche est appliquée doit être un peu plus grande que la taille du tapis d'étanchéité préparé. Mettre et presser le tapis d'étanchéité (VII) sur l'écoulement avant que la couche imperméable à l'eau ne soit sèche. Ensuite, appliquer une nouvelle couche imperméable à l'eau sur la surface du tapis et laisser l'ensemble à sécher.

Lorsque tout est sec il convient de mettre la surface supérieure du sol, p.ex. des carreaux céramiques. Etancher le raccord entre la couche supérieure du sol et le trou d'écoulement avec du silicone ou du joint élastique. Une fois les joints d'étanchéités et la couche supérieure du sol sont secs, le produit est prêt à exploiter.

En cas d'écoulements où le couvercle doit être couvert par une couche supérieure du sol il faut utiliser des adhésifs prévus pour combiner la céramique et le métal. Avant d'entreprendre des travaux, dégraisser toutes les surfaces en métal prévues pour être couvertes par des adhésifs.

ENTRETIEN DU PRODUIT

Nettoyer régulièrement le couvercle de l'écoulement avec des produits de nettoyage prévus pour des salles de bain disponibles sur le marché. Comme l'acier inoxydable est sensible aux rayures, il convient d'éviter des produits de nettoyage abrasifs.

Nettoyer régulièrement l'intérieur de l'écoulement en fonction de la fréquence de son utilisation. Soulever et démonter le couvercle du trou d'écoulement à l'aide, de préférence, du crochet fourni avec le produit. Nettoyer le couvercle.

Soulever et démonter le tapis d'écoulement (VIII) et ensuite, il convient de le nettoyer. Démonter le siphon en le tirant dans la direction indiquée par la flèche (IX). Nettoyer et contrôler l'état du joint d'étanchéité. Remplacer le joint d'étanchéité en cas d'apparition des dommages, des fissures ou des défauts.

Nettoyer soigneusement l'intérieur du trou d'écoulement et ensuite, remonter toutes les pièces dans l'ordre inverse par rapport au démontage.

Attention ! Avant de remonter le siphon il est recommandé d'appliquer une couche de savon liquide ou de liquide vaisselle sur le joint d'étanchéité. Ainsi, l'assemblage du siphon sera plus facile.

