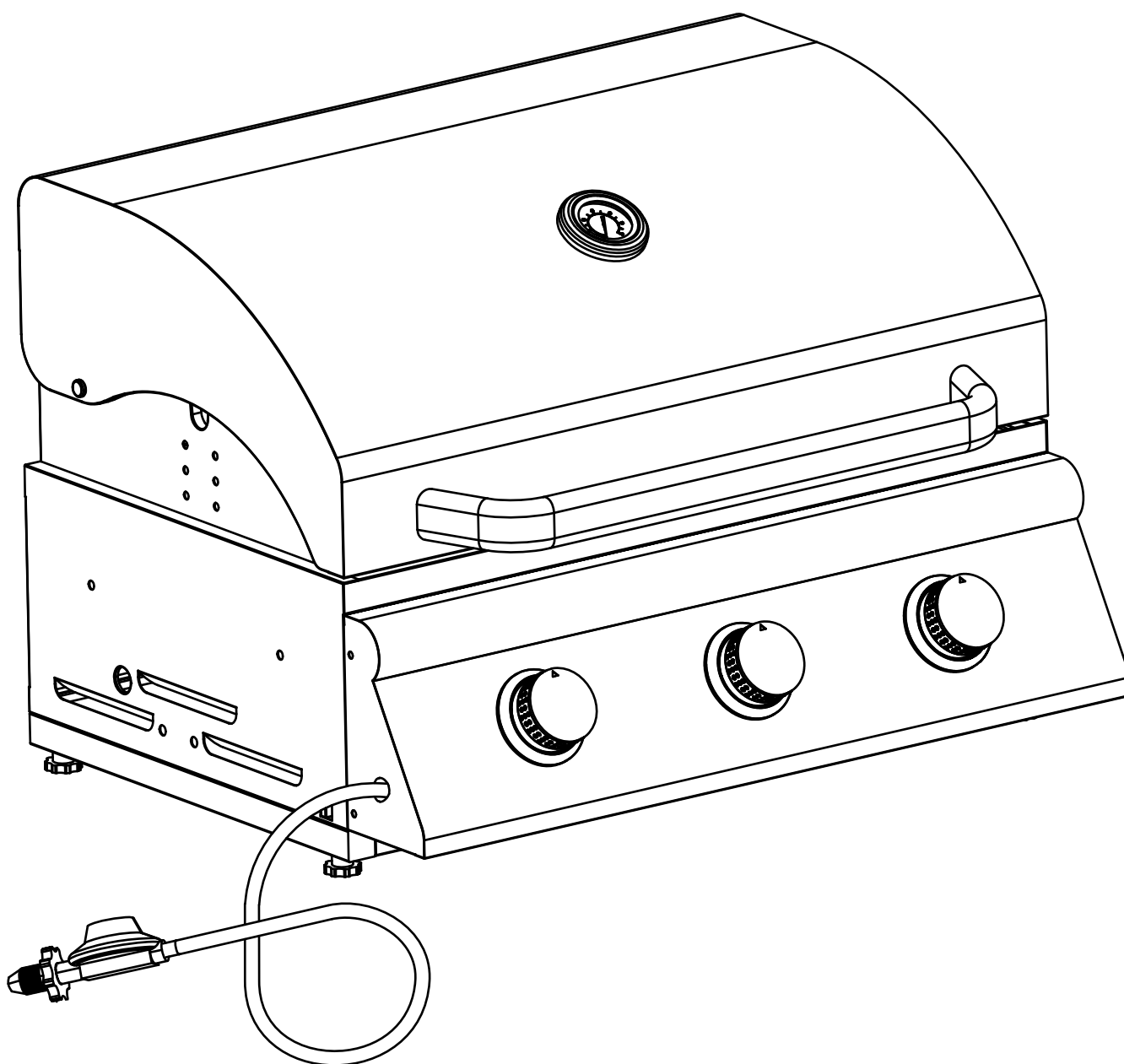


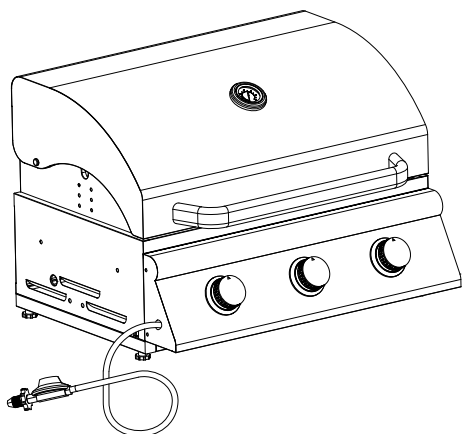
- CZ** Gril na plyn, stolní
- SK** Gril na plyn, stolní
- ENG** Gas grill, table-top

„GARDEN“



2575DM28150





Technické údaje / Technické údaje / Technical data

hlavní hořák / hlavný horák / main burner	3x
sklopné víko / výklonné veko / hinged lid	✓
piezo zapalování / piezoelektrické zapalovanie / piezo ignition	✓
teploměr / teplomer / thermometer	✓
grilovací prostor / grilovacia plocha / barbecue area	52 x 40 cm
odkládací mřížka / odkladacia mriežka / warming rack	50 x 16 cm
výška roštu (od stolu) / výška roštu (od stola) / grid height (table top)	23,5 cm
velikost grilu / veľkosť grilu / grill size	56 x 50 x 47 cm
celkový výkon / celkový výkon / total power	9,6 kW (699 g/h)
materiál / materiál / material	neruzová ocel / nerezová ocel' / stainless steel

CZ

Gril GARDEN je volně stojící plynový gril, který je možné postavit na stůl, na zahradní kuchyňskou linku, nebo jiný pevný podklad. Volitelná část modulární zahradní kuchyně Cattara TORINO.

Hlavní grilovací prostor je osazen 3x hořáky se samostatnou regulací a piezo zapalováním. Díky možnosti vypnout prostřední hořák je gril vhodný jak pro přímé, tak pro nepřímé grilování. Odkládací rošt je vhodný pro udržování teplot již hotových pokrmů a je umístěn ve vrchní části. Součástí balení je i spojovací hadice k plynové lahvi a redukční ventil.

Systém Flame Tamer – přímo nad hořáky jsou umístěny kovové profily, které zabraňují skapávání tuku mezi plameny a jeho následné vzplanutí. Zároveň zabraňují přímému ohřevu mřížky plameny hořáku pouze v jeho místě, čímž dochází k výrazně rovnoměrnějšímu vyhřívání celé grilovací mřížky z nerezové oceli.

Díky perforacím na bocích konstrukce, je možné gril osadit motorem s jehlou (Cattara 13053) pro grilování kuřat a dalších pochutin.

Konstrukce z nerezové oceli dodá grilu brilantní vzhled a vysokou odolnost. Vyklápěcí víko je opatřeno teploměrem a mohutným madlem pro snadnou manipulaci. Pro snadnou údržbu je zadní strana grilu opatřena poličkou po celé ploše grilu, určenou pro zachytávání odkapávajícího tuku. Na spodní straně je gril doplněn nožičkami s nastavitelnou výškou, pro vyrovnání grilu.

ENG

Gril GARDEN je volně stojící plynový gril, který je možné postavit na stůl, na zahradní kuchyňskou linku nebo jiný pevný podklad. Volitelná část modulární zahradní kuchyně Cattara TORINO.

Hlavný grilovací priestor je osadený 3x horákmi so samostatnou reguláciou a piezo zapalovaním. Vďaka možnosti vypnúť prostredný horák je gril vhodný ako na priame, tak na nepriame grilovanie. Odkladací rošt je vhodný na udržiavanie teplot už hotových pokrmov a je umiestnený vo vrchnej časti. Súčasťou balenia je aj spojovacia hadica k plynovej fľaši a redukčný ventil.

Systém Flame Tamer – priamo nad horákmi sú umiestnené kovové profily, ktoré zabraňujú skvapkávaniu tuku medzi plameňmi a jeho následné vzplanutie. Zároveň zabraňujú priamemu ohrevu mriežky plameňmi horáka iba v jeho mieste, čím dochádza k výrazne rovnomernejšiemu vyhrievaniu celej grilovacej mriežky z nerezovej ocele.

Vďaka perforáciám na bokoch konštrukcie, je možné gril osadiť motorom s ihlou (Cattara 13053) na grilovanie kurčiat a ďalších pochutín.

Konštrukcia z nerezovej ocele dodá grilu brilantný vzhľad a vysokú odolnosť. Vyklápacie veko je opatrené teplomerom a mohutným madlom pre ľahkú manipuláciu. Pre ľahkú údržbu je zadná strana grilu vybavená poličkou po celej ploche grilu, určenou na zachytávanie odkvapávajúceho tuku. Na spodnej strane je gril doplnený nožičkami s nastavitelnou výškou, na vyrovnávanie grilu.

ENG

The GARDEN grill is a free-standing gas grill that can be placed on a table, garden kitchen counter, or other solid surface. An optional part of the Cattara TORINO modular garden kitchen.

The main grill area is equipped with 3 burners with independent regulation and piezo ignition. Thanks to the option to switch off the middle burner, the grill is suitable for both direct and indirect grilling. The storage rack is suitable for maintaining the temperature of ready meals and is located in the upper part. The package also includes a connecting hose to the gas bottle and a reduction valve.

Flame Tamer system – metal profiles are placed directly above the burners, which prevent fat from dripping between the flames and its subsequent ignition. At the same time, the flames of the burner prevent direct heating of the grate only in its place, which results in significantly more even heating of the entire stainless steel grill grate.

Thanks to the perforations on the sides of the structure, it is possible to fit the grill with a motor with a needle (Cattara 13053) for grilling chickens and other delicacies.

The stainless steel construction gives the grill a brilliant look and high durability. The flip-up lid is equipped with a thermometer and a sturdy handle for easy handling. For easy maintenance, the back of the grill is equipped with a shelf over the entire surface of the grill, intended for catching dripping fat. On the bottom side, the grill is supplemented with legs with adjustable height, for leveling the grill.

Manufacturer / Výrobce / výrobca:	Jiang Men City Hong Hua BBQ Grill Co., Ltd.		
Type / Typ /Typ:	G9253BI (14100)		
Heat input Celkový tepelný príkon (všetchny kategórie plynu): Celkový tepelný príkon (všetky kategórie plynu):	9,6kW (699g/h)	 2575-23	
Appliance category / Kategorie plynu / Kategória plynu:	I3+(28-30/37)	I3B/P(30)	
Gas type / Typ plynu / Typ plynu:	Butan	Propane	LPG (směs plynů / smes plynov)
Gas pressure / Tlak plynu / Tlak plynu:	28-30 mbar	37 mbar	30 mbar
Injector size / Velikost trysky / Veľkosť trysky:	0,85 mm		
Identification code / Identifikační kód / Identifikačný kód:	2575DM28150		

CZ REGULAČNÍ VENTIL

Regulátor samočinně snižuje tlak plynu a udržuje jej nastavené výši. Je navržen pro používání v zakrytém prostoru, aby nedošlo k ucpání vzduchového otvoru. Na vstupuje pro připojení k ventilu opatřen převlečnou maticí W 21,8 x 1/14" L a na výstupu hadicovou koncovkou pro hadici na PB s vnitřní světlostí 8mm nebo závitem G 1/4"L.

NÁVOD K POUŽITÍ - Před instalací regulátoru je důležité seznámit se s bezpečnostními předpisy. Při montáži regulátoru na láhev s PB postupujeme následujícím způsobem: Zkontrolujeme, zda je ventil lahve uzavřen. Z ventilu lahve demontujeme matici připojovacího závitu. Na hadicovou koncovku připevníme hadici. Připojíme na ventil lahve matici a dotáhneme klíčem - POZOR LEVÝ ZÁVIT. Zkontrolujeme po zprovoznění těsnost spojů mýdlovou vodou.

UPOZORNĚNÍ - Montáž regulátoru mohou provádět pouze osoby starší 18-ti let, znalé bezpečnostních předpisů. Plyn v lahvi je pod tlakem v kapalném stavu. Jakýkoliv únik plynu či kapaliny je výbušný a zápalný. Výbuch může způsobit i malá koncentrace plynu(2-11%). Plyn je těžší než vzduch, větší koncentrace je u podlahy. Kapalný plyn, vzhledem k nižší specifické hmotnosti plave na vodě. Rychlé vypařování plynu při prudkém snížení teploty může způsobit popáleniny

PLYNOVÉ VENTILY - Uzávěr před spotřebičem, nebo uzavírací ventil lahve je nutné uzavřít vždy, pokud není spotřebič v činnosti.

REGULÁTOR - V případě netěsnosti, nebo pochybnosti o správné funkci regulátoru vyhledejte odbornou plynoinstalační firmu. Při výměně lahve napřed uzavřete ventily spotřebiče, poté uzavřete ventil tlakové lahve a teprve potom odpojte regulátor.

ZÁRUKA A SERVIS - Záruční lhůta je 24 měsíců ode dne prodeje při prokázání dokladu o koupi výrobku. Použité ohebné plynové potrubí pro připojení regulátoru vyrobeno z pryže o délce 50cm.

Plynovou lahev vyměňujte na dobře větraném místě mimo dosah jakýchkoliv zdrojů zapálení (například svíček, cigaret nebo jiných zařízení generujících iskrý nebo otevřený oheň)

Doporučené termíny kontroly potrubí a ohebné hadice: minimálně jednou za měsíc a při každé výměně plynové lahve. V případě jakýchkoliv známek popraskání nebo jiného poškození musí být hadice vyměněna za novou originální hadicí nebo hadicí se stejnou kvalitou.

SK REGULAČNÝ VENTIL

Regulátor automaticky znižuje tlak plynu a udržiava nastavený tlak. Je určený na používanie v zakrytých priestoroch, aby sa zabránilo upchatiu vzduchového otvoru. Vstup na pripojenie k ventilu vybavený prevlečnou maticou W 21,8 x 1/14" L a výstupná koncovka pre PB hadicu s vnútorným priemerom 8 mm alebo závitom G 1/4" L

NÁVOD NA POUŽÍVANIE - Pred inštaláciou regulátora je dôležité prečítať si bezpečnostné predpisy. Pri inštalácii regulátora na fľašu s PB postupujte nasledovne: Skontrolujte, či je ventil fľaše zatvorený Odstráňte pripojovaciu závitovú maticu z ventilu fľaše Pripojte hadicu na koniec hadice Pripojte maticu fľaše k ventilu a utiahnite ju kľúčom - POZOR LEVÝ NÁVOD Po uvedení do prevádzky skontrolujte tesnosť spojov mýdlovou vodou

POZOR - Regulátor môžu inštalovať len osoby staršie ako 18 rokov, oboznámené s bezpečnostnými predpismi. Plyn vo fľaši je pod tlakom v kvapalnom stave Každý únik plynu alebo kvapaliny je výbušný a horľavý Malá koncentrácia plynu (2-11 %) môže spôsobiť výbuch. Plyn je ťažší ako vzduch, väčšia koncentrácia je pri podlahe Kvapalný plyn vďaka nižšej mernej hmotnosti pláva na vode. Rýchle odparovanie plynu pri silnom znížení teploty môže spôsobiť popáleniny

PLYNOVÉ VENTILY - Uzávěr pred spotrebičom alebo uzatvárací ventil fľaše musí byť vždy uzavretý, keď spotrebič nie je v prevádzke.

REGULÁTOR - V prípade úniku plynu alebo pochybnosti o správnom fungovaní regulátora vyhľadajte odbornú firmu zaoberajúcu sa inštaláciou plynových zariadení. Pri výmene fľaše najprv zatvorte ventily spotrebiča, potom zatvorte ventil fľaše a až potom odpojte regulátor.

ZÁRUKA A SERVIS - Záručná doba je 24 mesiacov od dátumu predaja, ak je predložený doklad o kúpe. Pružné plynové potrubie používané na pripojenie regulátora je vyrobené z 50 cm gumy.

Plynovú fľašu vymieňajte na dobre vetranom mieste mimo akýchkoľvek zdrojov vznietenia (ako sú sviečky, cigarety alebo iné iskrý alebo zariadenia vytvárajúce plameň).

Odporúčané termíny kontroly potrubia a flexibilných hadíc: aspoň raz za mesiac a pri každej výmene plynovej fľaše. V prípade akýchkoľvek známk praskania alebo iného poškodenia sa musí hadica vymeniť za novú originálnu hadicu alebo hadicu rovnakej kvality.

ENG REGULATION VALVE

The regulator automatically reduces the gas pressure and maintains the set pressure. It is designed to be used in a covered area to prevent clogging of the air hole. Inlet for connection to valve equipped with union nut W 21.8 x 1/14" L and outlet hose end for PB hose with inner diameter 8mm or thread G 1/4" L

INSTRUCTIONS FOR USE - It is important to read the safety regulations before installing the controller. To install the regulator on the bottle with PB proceed as follows: Check that the cylinder valve is closed Remove the connection thread nut from the cylinder valve Attach a hose to the hose end Connect the bottle nut to the valve and tighten with a wrench - CAUTION LEFT THREAD Check the tightness of the joints with soapy water after commissioning

CAUTION - The controller may only be installed by persons over 18 years of age, familiar with safety regulations. The gas in the bottle is under pressure in the liquid state Any gas or liquid leakage is explosive and flammable A small gas concentration (2-11%) can cause the explosion. Gas is heavier than air, greater concentration is at the floor Liquid gas, due to the lower specific weight floats on the water. Rapid evaporation of the gas under severe temperature reduction can cause burns

GAS VALVES - The cap in front of the appliance or the bottle shut-off valve must always be closed when the appliance is not operating.

REGULATOR - In the event of a leak or doubt about the correct operation of the regulator, look for a professional gas installation company. When replacing the bottle, first close the appliance valves, then close the cylinder valve before disconnecting the regulator.



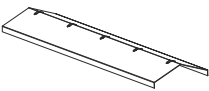
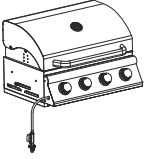
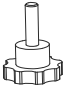
WARRANTY AND SERVICE - The warranty period is 24 months from the date of sale when proof of purchase is provided. The flexible gas pipe used for connecting the regulator is made of 50cm rubber.

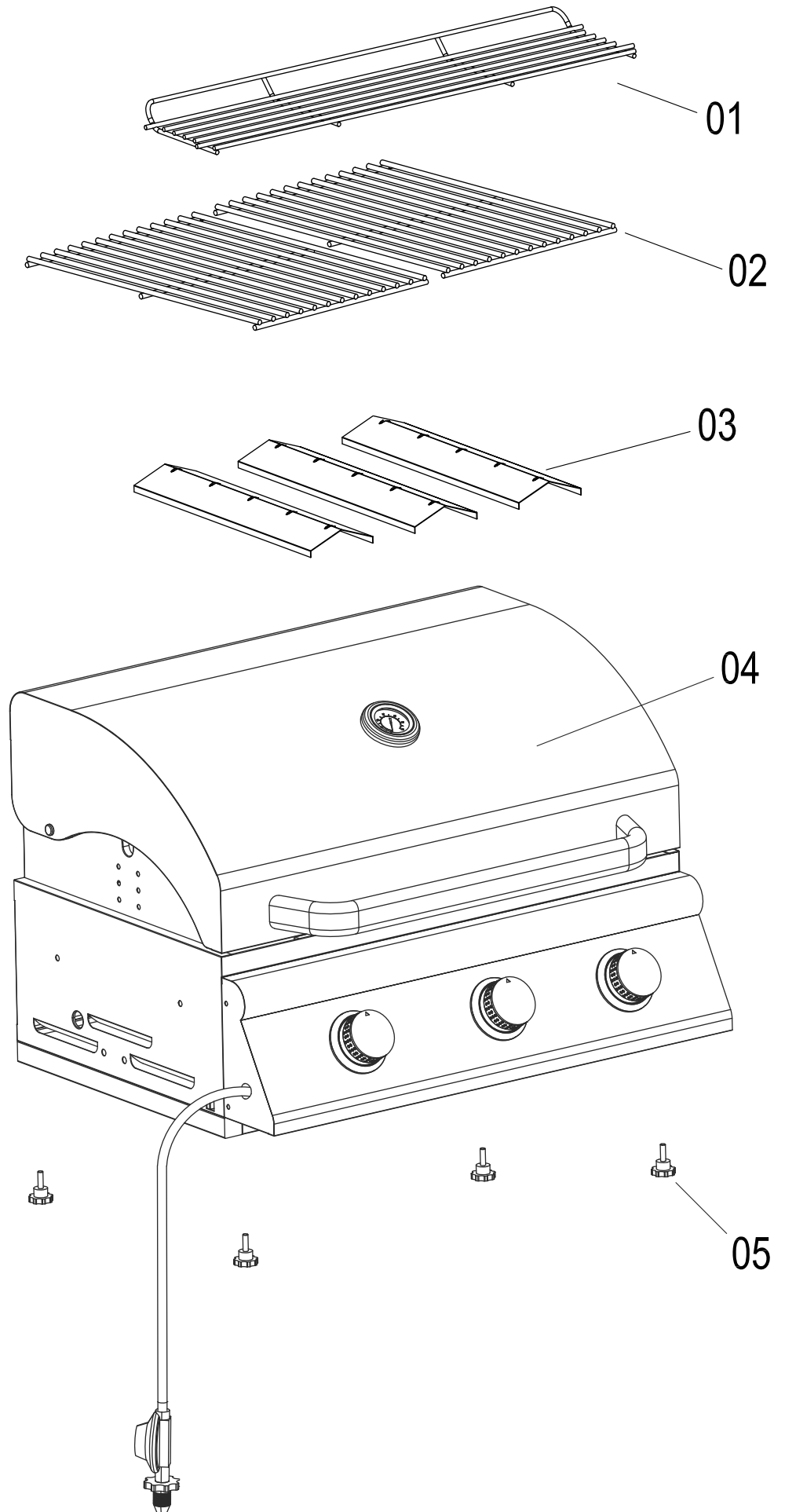
Replace the gas cylinder in a well-ventilated place away from any sources of ignition (such as candles, cigarettes, or other sparks or flame-generating devices)

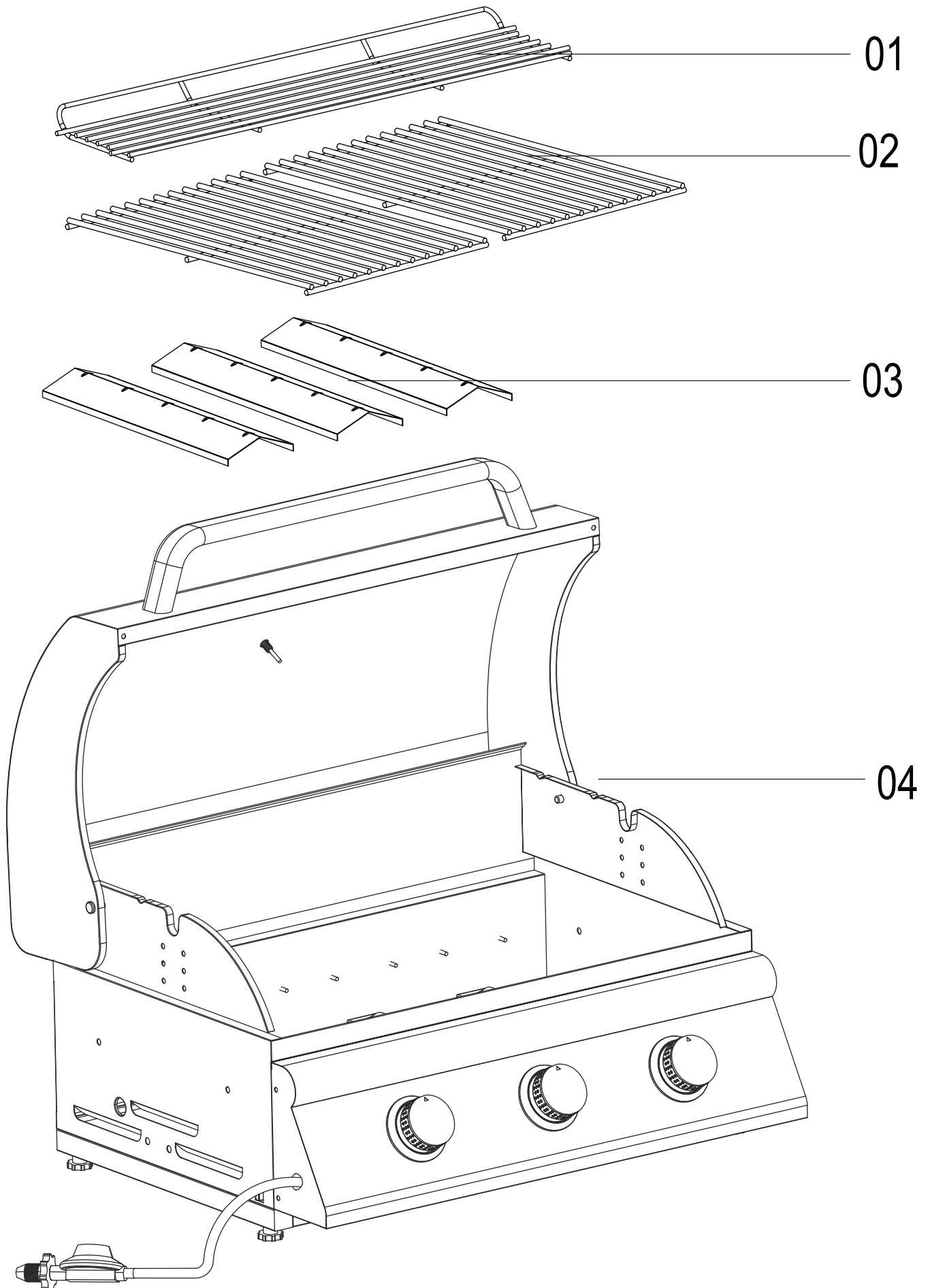
Recommended pipe inspection dates and flexible hoses: at least once a month and every gas cylinder change. In the event of any signs of cracking or other damage, the hose must be replaced with a new original hose or hose of the same quality.

Technické údaje / Technische údaje / Technical data

Použití pro plyn / Potřebný plyn / Gas required	Propane butane
Vstupní přetlak / Vstupný tlak / Input pressure	0,3-10 bar
Jmenovitý průtok / Menovitý prietok / Nominal flow	28 - 30 mbar

NO.	Figure	QTY
01		1x
02		2x
03		3x
04		1x
05		4x





INSTRUCTION MANUAL

USE ONLY HOSES AND HOSE COUPLINGS SUPPLIED BY THE MANUFACTURER

If a replacement is necessary, contact your local dealer.

The use of unauthorised parts can create unsafe conditions and environment!

FOR USE OUTDOORS AND IN WELL VENTILATED AREAS

WARNING: ACCESSIBLE PARTS MAY BE VERY HOT, KEEP YOUNG CHILDREN AWAY

READ THE INSTRUCTION LITERATURE BEFORE USING THE APPLIANCE

Ignition:

- Single shot piezo ignition unit which lights a transient pilot

IMPORTANT:

- Read the following instructions carefully and be sure your barbecue is properly installed, assembled and cared for. Failure to follow these instructions may result in serious bodily injury and/or property damage.
- If you have any questions concerning assembly or operation, consult your dealer or LPG Gas Company.
- When used on the ground always place the appliance and cylinder on flat level ground.
- Never light the appliance with the HOOD in the closed position.
- Your barbecue can be used on gas cylinders between 5 kg and 15 kg. Your barbecue will perform better if propane or LPG mixtures are used. Butane can be used but because of the rate of the appliance the cylinder will tend to freeze and supply gas at reduced pressures affecting the performance of your barbecue.
- When siting the barbecue the following clearances must be obeyed:
- Sides and rear of appliance: 1 metre from any obstruction.
- Above the appliance: **NO OVERHEAD OBSTRUCTION ARE PERMITTED.**
- **NOTE FOR CONSUMER:** Retain for future Reference

CONNECTING THE GAS CYLINDER TO THE APPLIANCE

This appliance is only suitable for use with low-pressure butane or propane gas or LPG mixtures, fitted with the appropriate low-pressure regulator via a flexible hose. The hose should be secured to the regulator and the appliance with hose clips. This barbecue is set to operate a 28 mbar regulator with butane gas and a 37 mbar regulator with propane gas 30 mbar for LPG mixtures, or 37 mbar for LPG mixtures, or 50 mbar for LPG mixtures. Use a suitable regulator certified to BSEN 12864: 2001. Please

consult your LPG dealer for information regarding a suitable regulator for the gas cylinder.

Regulator and Hose

This item is supplied with the barbecue, but replacements are available from your equipment retailer or an authorised LPG gas stockist. Use only regulators and hose approved for LP Gas at the above pressures. The life expectancy of the regulator is estimated as 10 years. It is recommended that if the regulator is changed within 10 years of the date of manufacture.

The use of the wrong regulator or hose is unsafe; always check that you have the correct items before operating the barbecue.

The hose used must conform to the relevant standard for the country of use. The length of the hose must be 1.5 metres (maximum). Worn or damaged hose must be replaced. Ensure that the hose is not obstructed, kinked, or in contact with any part of the barbecue other than at its connection.

Storage of Appliance

Storage of an appliance indoors is only permissible if the cylinder is disconnected and removed from the appliance. When the appliance is not to be used for a period of time it should be stored in its original packaging and stored in a dry dust free environment.

Gas Cylinder

The gas cylinder should not be dropped or handled roughly! If the appliance is not in use, the cylinder must be disconnected. Replace the protective cap on the cylinder after disconnecting the cylinder from the appliance.

Cylinders must be stored outdoors in an upright position and out of the reach of children. The cylinder must never be stored where temperatures can reach over 50°C. Do not store the cylinder near flames, pilot lights or other sources of ignition. **DO NOT SMOKE.**

This barbecue is designed for use outdoors, away from any flammable materials. It is important that there are no overhead obstructions and that there is a minimum distance of 1 m from the side or rear of the appliance. It is important that the ventilation openings of the appliance are not obstructed. The barbecue must be used on a level, stable surface. The appliance should be protected from direct draughts and shall be positioned or protected against direct penetration by any trickling water (e.g. rain).

Parts sealed by the manufacturer or his agent must not be altered by the user. No modifications should be made to any part of this barbecue and repairs and maintenance should only be carried out by a CORGI registered service engineer.

Connection to Appliance

- Before connection, ensure that there is no debris caught in the head of the gas cylinder, regulator, burner and burner ports. Spiders and insects can nest within and clog the burner/venturi tube at the orifice. A clogged burner can lead to a fire beneath the appliance.
- Clean burner holes with a heavy-duty pipe cleaner.
- Fit the hose to the appliance using a spanner to tighten it onto the connection thread. If the hose is replaced it must be secured to the appliance and regulator connections with hose clips. Disconnect the regulator from the cylinder (according to the directions supplied with the regulator) when the barbecue is not in use.
- The Barbecue must be used in a well ventilated area. Do not obstruct the flow of combustion air to the burner when the barbecue is in use. **ONLY USE THIS BARBECUE OUTDOORS.**

BEFORE USE CHECK FOR LEAKS
Never check for leaks with a naked flame,
always use a soapy water solution

TO CHECK FOR LEAKS

- Make 2-3 fluid ounces of leak detecting solution by mixing one part washing up liquid with 3 parts water.
- Ensure the control valve is "OFF".
- Connect the regulator to the cylinder and ON/OFF valve to the burner, ensure the connections are secure then turn ON the gas.
- Brush the soapy solution onto the hose and all joints. If bubbles appear you have a leak, which must be rectified before use.
- Retest after fixing the fault
- Turn OFF the gas at the cylinder after testing.
- If leakage is detected and cannot be rectified. Do not attempt to cure leakage but consult your gas dealer.

Lighting instructions

- Open the lid and make sure that all burners are in the OFF position
- Connect the regulator to the gas bottle. Turn the gas supply ON at the regulator. Check with the use of soapy water for any gas leakage between the Bottle and the regulator.
- Push down the control knob and turn it anti-clockwise to position, this will light the pilot and the main burner.
- If the burner not lit within 5 seconds, turn the knob to OFF position, and repeat step 3.
- If the burner fails to ignite, turn the control knob off (-clockwise) and also turn the cylinder valve off. Wait 5 minutes and repeat step 3.
- Adjust the heat by turning the knob to the High/Low position.
- To turn the barbecue OFF turn the cylinder valve or

regulator switch to the OFF position and then turn the control knob on the appliance clockwise to the "OFF" position.

- **Warning:** If any burner fails to ignite, turn the control knob off (clockwise) and also turn the cylinder valve off. Wait five minutes before attempting to relight.
- Before cooking for the first time, operate the barbecue for about 15 minutes with the lid closed and the gas turned on HIGH. This will 'heat clean' the internal parts and dissipate odour from the painted finish.

CLEANING AND CARE

CAUTION: All cleaning and maintenance should be carried out when the barbecue is cool and with the fuel supply turned OFF at the gas cylinder.

CLEANING: "Burning off" the barbecue after every use (for approx 15 minutes) will keep excessive food residue to a minimum.

OUTSIDE SURFACE: Use mild detergent or baking soda and hot water solution. Non-abrasive scouring powder can be used on stubborn stains, then rinse with water.

If the inside surface of the barbecue has the appearance of peeling paint, baked on grease build-up has turned to carbon and is flaking off. Clean thoroughly with strong hot soapy water solution. Rinse with water and allow to completely dry. **NEVER USE OVEN CLEANER.**

INTERIOR OF BARBECUE BOTTOM: Remove residue using brush, scraper and/or cleaning pad then wash with a soapy water solution. Rinse with water and allow to dry.

COOKING GRID: Use a mild soapy water solution. Non-abrasive scouring power can be used on stubborn stains then rinse with water.

CLEANING THE BURNER ASSEMBLY: Turn the gas OFF at the control knob and disconnect the cylinder. Remove grate. Clean the burner with a soft brush or blow clean with compressed air and wipe with a cloth. Clean any clogged ports with a pipe cleaner or stiff wire (such as an opened paper clip). Inspect burner for any damage (cracks or holes). If damage is found, replace with a new burner. Reinstall the burner, check to ensure that the Gas valve orifices are correctly positioned and secured inside the burner inlet (venturi).

SERVICING

Your gas barbecue should be serviced annually by a competent registered person.

Překlad originálního návodu k použití

POUŽÍVEJTE POUZE HADICE A HADICOVÉ SPOJKY DODANÉ VÝROBCEM

Pokud je nutná výměna, kontaktujte odborný servis plynových výrobků.

Použití nevhodných dílů může způsobit vážné nebezpečí!

Určeno pouze pro venkovní použití v dobře větraných prostorech.

Pozor: některé části mohou být velmi horké, držte mimo dosah dětí.

Před prvním použitím spotřebiče si důkladně si přečtěte návod k použití.

Zapalování:

- Manuální jednozážehové piezo zapalování, kohout je vybaven zapalováním

Upozornění:

- Přečtěte si pozorně následující instrukce a ujistěte se, že je váš gril správně nainstalován, smontován a připraven k použití. Nedodržení těchto pokynů může mít za následek vážné zranění a / nebo poškození majetku.
- Máte-li jakékoli dotazy týkající se montáže nebo provozu, obraťte se na prodejce nebo kontaktujte odbornou firmu pro plynová zařízení.
- Při použití na zemi vždy umístěte gril i tlakovou láhev na pevnou rovnou plochu.
- Nikdy nezapalujte gril v zavřené poloze.
- Pro tento gril lze použít lahve na stlačený plyn 5 kg – 15 kg. Gril bude dosahovat lepších výkonů při použití plynu Propan nebo LPG. Butan je možné použít také, ale vzhledem k rychlosti proudění plynu bude tlaková láhev pravděpodobně pokryta námrazou, což má za následek snížení tlaku plynu a bude to ovlivňovat výkon grilu.
- Při použití tohoto grilu je nezbytné dodržovat následující podmínky: Na všech stranách grilu musí být dodržen odstup minimálně 1 metr od jakýchkoliv překážek. Nad grilem nesmí být umístěna žádná překážka, JAKÉKOLIV ZAKRÝVÁNÍ GRILU NENÍ PŘÍPUSTNÉ!
- Informace pro spotřebitele: Uchovejte si tento návod pro budoucí použití.

Připojení plynové lahve ke spotřebiči

Tento plynový spotřebič je vhodný pouze pro použití s nízkotlakými plynovými lahvemi plněnými plynem butan, propan nebo směsí LPG, vybavenými odpovídajícím nízkotlakým regulátorem a pružnou hadicí. Hadice musí být na regulátoru i na spotřebiči zajištěna hadicovými sponami. Provozní tlak tohoto spotřebiče je nastaven na 28 mbar pro plyn butan, 37 mbar pro plyn propan a 30 mbar pro směsí LPG, nebo 37 mbar pro směsí LPG, nebo 50 mbar pro směsí LPG. Použijte vhodný regulátor certifikovaný

BSEN 12864: 2001. Poradte se se svým prodejcem plynu ohledně vhodného regulátoru tlaku pro dané tlakové lahve.

Regulátor a hadice

Tyto díly jsou dodávány společně s grilem, ale náhradní jsou k dispozici pouze u autorizovaných obchodníků či autorizovaných servisů plynových zařízení. Používejte pouze regulátory a hadice schválených pro plynové spotřebiče s výše uvedenými tlaky. Životnost regulátoru je cca 10 let. Doporučujeme regulátor vyměnit každých pět let.

Použití nesprávného regulátoru tlaku nebo hadice je nebezpečné. Před zapnutím spotřebiče se vždy ujistěte, zda regulátor i hadice jsou v pořádku a nehrozí únik plynu.

Použitá hadice musí splňovat příslušné normy pro zemi použití. Délka hadice smí být maximálně 1,5 m. Opatřované nebo poškozené hadice musí být okamžitě vyměněny. Před připojením se vždy ujistěte, že hadice není poškozena, zlomená, nebo zdali není v kontaktu s částí spotřebiče.

Skladování spotřebiče

Skladování spotřebiče v interiéru, je přípustné pouze v případě, kdy je plynová láhev odpojena. Pokud spotřebič není používán po delší období, měl být skladován v originálním balení a uložen v suchém bezprašném prostředí.

Plynová láhev

S plynovou láhví musí být zacházeno opatrně! Není-li spotřebič v provozu, musí být plynová láhev odpojena. Po odpojení od spotřebiče vždy umístěte ochranný kryt na plynovou láhev.

Plynové lahve musí být skladovány ve venkovním, dobře větraném prostoru, ve svislé poloze a mimo dosah dětí. Plynové lahve nesmí být vystaveny větším teplotám než 50°C. Neskladujte plynové lahve poblíž ohně, žhavých či horkých předmětů nebo jiných zdrojů vznícení. Při manipulaci s plynovou lahví ani v jejím okolí nekuřte ani nepoužívejte otevřený oheň.

Tento spotřebič je určen pouze pro použití ve venkovním prostoru, daleko od všech hořlavých materiálů. Nad spotřebičem nesmí být umístěna žádná překážka, ve vzdálenosti 1 metr do každé stany od spotřebiče nesmí být umístěny žádné předměty ani překážky.

Je důležité, aby větrací otvory spotřebiče nebyly poškozeny či jinak blokovány. Spotřebič musí být vždy umístěn na rovném a stabilním povrchu. Spotřebič musí být chráněn před přímým průvanem a musí být umístěn nebo chráněn proti přímému průniku jakékoli tekoucí vody (např. déšť).

Části spotřebiče zapečetěné od výrobce nesmí být měněny uživatelem! Nejsou povoleny žádné úpravy spotřebiče. Jakékoliv opravy smí provádět pouze autorizovaný servis plynových zařízení.

Připojení ke spotřebiči

- Před připojením se ujistěte, že v regulátoru, v hadici ani v hořáku spotřebiče nejsou žádné nečistoty. Pavouci a hmyz atp. může snadno ucpat plynové potrubí! Neprůchozí potrubí může vést k požáru!
- Hořák čistěte výhradně přípravky typu čistič plynového potrubí.
- Připojte hadici k zařízení a pomocí klíče utáhněte připojovací závit. Je-li hadice nahrazena, musí být zajištěno, aby spotřebič a regulátor byly spojeny pomocí hadicových spon. Odpojte regulátor od plynové láhve (podle návodu dodávan s regulátorem), pokud se spotřebič nepoužívá.
- Spotřebič smí být použita v dobře větraném místě. Nekladejte překážky proudění spalovacího vzduchu do hořáku při grilování. Spotřebič používejte pouze ve venkovních, dobře větraných prostorech.

**PŘED POUŽITÍM VŽDY PŘEKONTROLUJTE
TĚSNOST POTRUBÍ**

**Nikdy nekontrolujte těsnost otevřeným ohněm,
vždy používejte pouze mýdlový roztok vody.**

Kontrola netěsnosti

- Připravte si roztok vody a mýdla v poměru 1 díl mycího mýdla a 3 díly vody.
- Ujistěte se, že regulační ventil je vypnutý.
- Připojte regulátor k plynové láhvi a zapněte/vypněte přívod plynu do hořáku.
- Naneste roztok vody a mýdla na všechny spoje plynového potrubí. V místě kde se objeví bublinky je netěsnost potrubí, která musí být okamžitě odstraněna.
- Po opravě netěsnosti proveďte kontrolu znovu.
- Po kontrole vypněte plyn, případně odpojte plynovou láhev.
- Pokud byla zjištěna netěsnost, která nemůže být odstraněna, nelze spotřebič použít. Opravu svěřte autorizovanému servisu pro plynová zařízení

Zapálení hořáku grilu

- Otevřete víko a ujistěte se, že jsou všechny hořáky v pozici VYP.
- Připojte regulátor k plynové láhvi, zapněte jej a ujistěte se, že ve spoji nedochází k úniku plynu.
- Zatlačte ovladač a otočte jej do polohy MAX, tímto dojde k zapálení hořáku.
- Pokud se hořák nezapálí do 5 sekund, otočte ovladač hořáku do polohy VYP a opakujte krok 3.
- Pokud se ani tak hořák nezapálí, otočte ovladač hořáku do polohy VYP a vypněte přívod plynu. Vyčkejte 5 minut a opakujte kroky 2. a 3.

- Nastavte plamen hořáku otočením ovladače mezi pozicemi MAX a MIN.
- Chcete-li gril vypnout, nejprve vypněte přívod plynu a následně otočte ovladač hořáku do polohy VYP.
- **Upozornění:** Pokud se vám nedaří zapálit hořák, otočte ovladač hořáku do polohy VYP, vyčkejte 5 minut a proces zapálení zopakujte.

Údržba a čištění

Upozornění: Veškeré čištění a údržba mohou být prováděny pouze pokud gril není zapálen a je chladný a přívod plynu je odpojený od plynové láhve.

Čištění: Čištěním spotřebiče po každém grilování (cca 15 minut) dosáhnete nejlepších výsledků čistoty a kvality přípravy pokrmů.

Vnější povrch: Čistěte použitím jemného čisticího prostředku nebo jedlé sody a teplé vody. Neabrazivní čisticí prášky lze použít na zaschlé zbytky, poté opláchnout vodou.

Vnitřní povrch: Je-li vnitřní povrch grilu znečištěn připečeným tukem či jinými nečistotami, vyčistěte jej koncentrovanou teplou mýdlovou vodou. Opláchněte vodou a nechte zcela vyschnout. Nikdy nepoužívejte přípravky typu čistič trouby.

Vnitřní povrch – spodní část: Zbytky odstraňte pomocí kartáče, škrabky nebo čištění špachtle, následně omyjte mýdlovou vodou a nechte zaschnout.

Grilovací mřížka: Použijte lehce mýdlovou vodou. Neabrazivní čisticí prášky lze použít na zaschlé zbytky, poté opláchnout vodou.

Čištění hořáku: Hořák čistěte pouze pokud je odpojena plynová láhev. Vyjměte rošt a vyčistěte hořák jemným štětcem nebo vyfoukejte stlačeným vzduchem a následně otřete hadříkem. Vyčistěte všechny ucpané trysky jehlou nebo tvrdým drátem (např. otevřená kancelářská sponka). Překontrolujte úplnost hořáku (trhlíny a díry). V případě poškození nelze hořák nadále používat.

Servis

Tento plynový spotřebič musí být každý rok překontrolován autorizovaným servisem pro plynové spotřebiče.

Preklad pôvodného návodu na použitie

POUŽÍVAJTE IBA HADICE A HADICOVÉ SPOJKY DODANÉ VÝROBCOM

Ak je potrebná výmena, obráťte sa na odborníka na servis plynových výrobkov.

Použitie nevhodných dielov môže spôsobiť vážne nebezpečenstvo!

Na vonkajšie použitie len v dobre vetraných priestoroch.

Upozornenie: Niektoré časti môžu byť veľmi horúce, uchovávajú ich mimo dosahu detí.

Pred prvým použitím spotrebiča si dôkladne prečítajte návod na použitie.

Zapaľovanie: V prípade, že je spotrebič v prevádzke, je potrebné ho zapáliť:

- Ručné piezoelektrické zapaľovanie s jedným zapaľovaním, kohútik je vybavený zapaľovaním

Upozornenie:

- Prečítajte si pozorne nasledujúce pokyny, aby ste sa uistili, že je váš gril správne nainštalovaný, zostavený a pripravený na použitie. Nedodržanie týchto pokynov môže mať za následok vážne zranenie a/alebo poškodenie majetku.
- Ak máte akékoľvek otázky týkajúce sa inštalácie alebo prevádzky, obráťte sa na svojho predajcu alebo na odbornú firmu zaoberajúcu sa plynovými zariadeniami.
- Pri používaní na zemi gril a fľašu vždy umiestnite na pevný, rovný povrch.
- Nikdy nezapáľte gril v zatvorenej polohe.
- Pre tento gril je možné používať fľaše na stlačený plyn s hmotnosťou 5 kg – 15 kg. Gril bude fungovať lepšie pri použití propánu alebo LPG plynu. Možno použiť aj bután, ale vzhľadom na rýchlosť prúdenia plynu je pravdepodobné, že fľaša bude pokrytá mrazom, čo bude mať za následok zníženie tlaku plynu a ovplyvní výkon grilu.
- Pri používaní tohto grilu sa musia dodržiavať tieto podmienky: Na všetkých stranách grilu musí byť dodržaná minimálna vzdialenosť 1 meter od akýchkoľvek prekážok. Nad grilom nesmú byť žiadne prekážky, AKÉKOL'VEK OBRÁTENIE GRILU JE NEPOVOLENÉ!
- Informácie pre spotrebiteľov.

Tieto informácie si uschovajte a majte ich pri sebe pre budúce použitie.

Tento plynový spotrebič je vhodný len na použitie s nízkotlakovými plynovými fľašami naplnenými zmesou butánu, propánu alebo LPG, vybavenými vhodným nízkotlakovým regulátorom a flexibilnou hadicou. Hadica musí byť zaistená hadicovými svorkami na regulátore aj na spotrebiči. Prevádzkový tlak tohto spotrebiča je nastavený na 28 mbar pre bután, 37 mbar pre propán a 30 mbar pre

zmesi LPG alebo 37 mbar pre zmesi LPG alebo 50 mbar pre zmesi LPG. Použite vhodný regulátor certifikovaný podľa normy BSEN 12864:2001. O vhodnom regulátore tlaku pre danú fľašu sa poraďte s predajcom plynu.

Regulátor a hadica

Tieto diely sa dodávajú s grilom, ale náhradné diely sú k dispozícii len u autorizovaných predajcov alebo v autorizovaných servisoch plynových spotrebičov. Používajte len regulátory a hadice schválené pre plynové spotrebiče s vyššie uvedenými tlakmi. Životnosť regulátora je približne 10 rokov. Odporúčame, aby sa regulátor vymieňal každých päť rokov.

Používanie nesprávneho regulátora tlaku alebo hadice je nebezpečné. Pred zapnutím spotrebiča sa vždy uistite, že regulátor a hadica sú v dobrom stave a že nehrozí únik plynu.

Použitá hadica musí spĺňať príslušné normy pre krajinu použitia. Dĺžka hadice musí byť maximálne 1,5 m. Opotrebované alebo poškodené hadice sa musia okamžite vymeniť. Pred pripojením sa vždy uistite, že hadica nie je poškodená, zlomená alebo sa nedotýka žiadnej časti spotrebiča.

Skladovanie spotrebiča

Skladovanie spotrebiča v interiéri je prípustné len vtedy, keď je plynová fľaša odpojená. Ak sa spotrebič dlhší čas nepoužíva, mal by sa skladovať v pôvodnom obale a v suchom, bezprašnom prostredí.

Plynová fľaša

S plynovou fľašou sa musí zaobchádzať opatrne! Ak sa spotrebič nepoužíva, plynová fľaša musí byť odpojená. Po odpojení plynovej fľaše od spotrebiča na ňu vždy nasadte ochranný kryt.

Plynové fľaše sa musia skladovať vonku na dobre vetranom mieste, vo vzpriamenej polohe a mimo dosahu detí. Plynové fľaše nesmú byť vystavené teplotám nad 50 °C. Plynové fľaše neskladujte v blízkosti ohňa, horúcich alebo žeravých predmetov alebo iných zdrojov vznietenia. Pri manipulácii s plynovými fľašami alebo v ich blízkosti nefajčite a nepoužívajte otvorený oheň.

Tento spotrebič je určený len na použitie vonku, mimo všetkých horľavých materiálov. Nad spotrebičom nesmú byť umiestnené žiadne prekážky a do vzdialenosti 1 m od spotrebiča na každej strane nesmú byť umiestnené žiadne predmety alebo prekážky.

Je dôležité, aby vetracie otvory spotrebiča neboli poškodené alebo inak zablokované. Spotrebič musí byť vždy umiestnený na rovnom a stabilnom povrchu. Spotrebič musí byť chránený pred priamym prievanom a musí byť umiestnený alebo chránený pred priamym vniknutím akýchkoľvek tečúcej vody (napr. dažďa).

Časti spotrebiča zapečatené výrobcom nesmie používaťe! Na spotrebiči nie sú povolené žiadne úpravy. Akékoľvek opravy smie vykonávať len autorizovaný servis plynových spotrebičov.

Pripojenie k spotrebiču

- Pred pripojením spotrebiča sa uistite, že v regulátore, hadici alebo horáku spotrebiča nie sú žiadne nečistoty. Plynové potrubie môžu ľahko upchať pavúky, hmyz a pod. Netesné potrubie môže viesť k požiaru!
- Horák čistite iba čistiacim prostriedkom na plynové potrubie.
- Pripojte hadicu k spotrebiču a utiahnite spojovací závit pomocou kľúča. V prípade výmeny hadice je potrebné zabezpečiť, aby boli spotrebič a regulátor pripojené pomocou hadicových svoriek. Keď spotrebič nepoužívate, odpojte regulátor od plynovej fľaše (podľa pokynov dodaných s regulátorom).
- Spotrebič sa musí používať v dobre vetranom priestore. Pri grilovaní nebráňte prívodu spaľovacieho vzduchu k horáku. Spotrebič používajte len vo vonkajšom, dobre vetranom priestore.

PRED POUŽITÍM VŽDY SKONTROLUJTE TESNOSŤ POTRUBIA.

Netesnosti nikdy nekontrolujte otvoreným plameňom, vždy používajte iba roztok mydlovej vody.

Kontrola tesnosti

- Pripravte roztok vody a mydla v pomere 1 diel mydla na umývanie riadu na 3 diely vody.
- Uistite sa, že je regulačný ventil vypnutý.
- Pripojte regulátor k plynovej fľaši a zapnite/vypnite prívod plynu do horáka.
- Roztok vody a mydla naneste na všetky spoje plynového potrubia. Tam, kde sa objavia bublinky, je v potrubí netesnosť, ktorú treba okamžite odstrániť.
- Po odstránení netesnosti vykonajte opätovnú kontrolu.
- Po kontrole vypnite prívod plynu alebo odpojte plynovú fľašu.
- Ak sa zistí únik, ktorý sa nedá opraviť, spotrebič sa nemôže používať. Opravu nechajte vykonať v autorizovanom servise plynu.

Zapálenie horáka grilu

- Otvorte veko a uistite sa, že všetky horáky sú vo vypnutej polohe.
- Pripojte regulátor k plynovej fľaši, zapnite ho a uistite sa, že v prípojke nie je únik plynu.
- Stlačte ovládač a otočte ho do polohy MAX, čím sa horák zapáli.
- Ak sa horák nezapáli do 5 sekúnd, otočte ovládač horáka do polohy OFF a zopakujte krok 3.
- Ak sa horák stále nezapáli, otočte ovládač horáka do polohy OFF a vypnite prívod plynu. Počkajte 5 minút

a zopakujte kroky 2 a 3.

- Plameň horáka nastavte otáčaním ovládacieho gombíka medzi polohami MAX a MIN.
- Ak chcete gril vypnúť, najprv vypnite prívod plynu a potom otočte ovládač horáka do polohy OFF.
- **Upozornenie:** Ak sa vám horák nepodarí zapáliť, otočte ovládač horáka do polohy OFF, počkajte 5 minút a proces zapálenia zopakujte.

Údržba a čistenie

Upozornenie: Všetky čistiace a údržbové práce sa musia vykonávať len vtedy, keď gril nie je zapálený, je vychladnutý a prívod plynu je odpojený od plynovej fľaše.

Čistenie: Čistenie spotrebiča po každom grilovaní (približne 15 minút) zabezpečí najlepšie výsledky z hľadiska čistoty a kvality prípravy pokrmov.

Vonkajší povrch: Čistite jemným čistiacim prostriedkom alebo jedlou sódou a teplou vodou. Na zaschnuté zvyšky možno použiť neabrazívne čistiace prášky, ktoré sa potom opláchnu vodou.

Vnútorý povrch: Ak je vnútorý povrch grilu znečistený pripáleným tukom alebo inými nečistotami, vyčistite ho koncentrovanou teplou mydlovou vodou. Opláchnite vodou a nechajte úplne vyschnúť. Nikdy nepoužívajte prostriedky typu čistič rúry na pečenie.

Vnútorý povrch - dno: Zvyšky odstráňte kefou, škrabkou alebo čistiacou špachtľou, potom umyte mydlovou vodou a nechajte vyschnúť.

Rošt grilu: Použite jemne namydlenú vodu. Na zaschnuté zvyšky možno použiť neabrazívne čistiace prášky a potom ich opláchnuť vodou.

Čistenie horáka: Horák čistite len vtedy, keď je plynová fľaša odpojená. Odstráňte rošt a horák vyčistite mäkkou kefou alebo vyfúknite stlačeným vzduchom a potom utrite handričkou. Prípadné upchaté dýzy vyčistite ihlou alebo tvrdým drôtom (napr. otvorenou sponkou na papier). Skontrolujte úplnosť horáka (praskliny a diery). Ak je poškodený, horák sa už nemôže používať.

Servis

Tento plynový spotrebič musí byť každoročne prekontrolovaný autorizovaným servisným technikom plynových spotrebičov.

JIANG MEN CITY HONG HUA BBQ GRILL CO., LTD

XINJIAN DEVELOPMENT ZONE, SIQIAN TOWN, XINHUI DISTRICT 529159, JIAN MEN CITY, GUANG DONG, CHINA, TEL: +86 (0) 750 6581668 FAX: +86 (0) 750 6581998

DECLARATION OF CONFORMITY

We, Jiang Men City Hong Hua BBQ Grill Co., Ltd; Xinjian Development Zone, Siqian Town, Xinhui District 529159, Guang Dong, China, declare under our sole responsibility that the following product

Equipment: **Gas BBQ Grill unit** Hong Hua Model: **G9253BI** COMPASS Model: **14100**

is in conformity with the EX Type-Examination Gas Appliance Directive **EU 2016/426** & Standard **EN 498:2012 & EN 484:2019+AC:2020**; Intertek Italia S.p.A. Via Miglioli, 2/A - 20063 Cernusco sul Naviglio, Milano - Italy (Notified Body **2575**), Certificate No. **ITS-2575-GAR-2128150-R2**, Date of issue 21.12.2023, Valid until 24.1.2031

and the following harmonised standards and technical specifications have been applied:

We declare under our sole responsibility that when the products identified above to which declaration relates, are supplied to other non-English speaking countries of European Economic Area, their technical instructions, packaging, markings and appliance markings will contain the same technical information as the EC type-examined version and will be in the official language of those countries.

Economic Area countries are listed as below: IE --- English; FR --- French; DE --- German; AT --- German; LU --- German; NL --- Dutch; DK --- Danish; NO --- Norwegian; SE --- Swedish FI --- Finnish; IT --- Italian; ES --- Spanish; CZ --- Czech Republic SK --- Slovak Republic

This appliance, its controls and ancillary parts do not contain asbestos nor any substance that could constitute a hazard to health. Furthermore, any appliance submitted will not be electrically unsafe. The material used are appropriate for their intended purpose and can withstand the technical, chemical and thermal conditions to which they will foreseeable be subjected. The properties of materials important for safety are hereby guaranteed by the manufacture or supplier of appliance.

EU PROHLÁŠENÍ O SHODĚ – překlad z originálu

My, Jiang Men City Hong Hua BBQ Grill Co., Ltd; Xinjian Development Zone, Siqian Town, Xinhui District 529159, Guang Dong, China, prohlašujeme na naši výhradní odpovědnost, že následující product

Zařízení: **Gril na plyn** Hong Hua Model: **G9253BI** COMPASS Model: **14100**

je v souladu s níže uvedenými předpisy **EU 2016/426** a standard **EN 498:2012 & EN 484:2019+AC:2020**; Intertek Italia S.p.A. Via Miglioli, 2/A - 20063 Cernusco sul Naviglio, Milano - Italy (Notified Body **2575**), Certificate No. **ITS-2575-GAR-2128150-R2**, Date of issue 21.12.2023, Valid until 24.1.2031

a byly použity následující harmonizované normy a technické specifikace:

Prohlašujeme na naši výhradní odpovědnost, že pokud jsou výše uvedené výrobky, kterých se prohlášení týká, dodávány do jiných neanglicky mluvících zemí Evropského hospodářského prostoru, jejich technické pokyny, obaly, označení a označení spotřebičů budou obsahovat stejné technické informace jako ES přezkoušená verze a bude v úředním jazyce těchto zemí.

Země ekonomické oblasti jsou uvedeny níže: IE --- Velká Británie a Irsko; FR --- Francie; DE --- Německo; AT --- Rakousko; LU --- Lucembursko; NL --- Holandsko; DK --- Dánsko; NO --- Norsko; SE --- Švédsko; FI --- Finsko; IT --- Itálie; ES --- Španělsko; CZ --- Česká republika; SK --- Slovensko

Tento spotřebič, jeho ovládací prvky a pomocné součásti neobsahují azbest ani žádnou látku, která by mohla představovat zdravotní riziko. Navíc žádné předložené zařízení nebude elektricky nebezpečné. Použitý materiál je vhodný pro zamýšlený účel a vydrží technické, chemické a tepelné podmínky, kterým budou předvídatelné. Vlastnosti materiálů důležitých pro bezpečnost jsou tímto zaručeny výrobcem nebo dodavatelem spotřebiče.

EÚ VYHLÁSENIE O ZHODE - preklad z originálu

My, Jiang Men City Hong Hua BBQ Grill Co., Ltd; Xinjian Development Zone, Siqian Town, Xinhui District 529159, Guang Dong, China, vyhlasujeme na našu výhradnú zodpovednosť, že nasledujúce product

Zariadenie: **Gril na plyn** Hong Hua Model: **G9253BI** COMPASS Model: **14100**

je v súlade s nižšie uvedenými predpismi **EU 2016/426** a standard **EN 498:2012 & EN 484:2019+AC:2020**; Intertek Italia S.p.A. Via Miglioli, 2/A - 20063 Cernusco sul Naviglio, Milano - Italy (Notified Body **2575**), Certificate No. **ITS-2575-GAR-2128150-R2**, Date of issue 21.12.2023, Valid until 24.1.2031

a boli použité nasledujúce harmonizované normy a technické špecifikácie:

Prehlasujeme na našu výhradnú zodpovednosť, že ak sú vyššie uvedené výrobky, ktorých sa vyhlásenie týka, dodávané do iných neanglicky hovoriacich krajín Európskeho hospodárskeho priestoru, ich technické pokyny, obaly, označenie a označenie spotrebičov budú obsahovať rovnaké technické informácie ako ES preskúšaná verzia a bude v úradnom jazyku týchto krajín.

Krajina ekonomickej oblasti sú uvedené nižšie: GB, IE --- Veľká Británie a Irsko; FR --- Francúzsko; DE --- Nemecko; AT --- Rakúsko; LU --- Luxembursko; NL --- Holandsko; DK --- Dánsko; NO --- Nórsko; SE --- Švédsko; FI --- Finsko; IT --- Taliansko; ES --- Španielsko; CZ --- Česká republika; SK --- Slovensko

Tento spotrebič, jeho ovládacie prvky a pomocné súčasti neobsahujú azbest ani žiadnu látku, ktorá by mohla predstavovať zdravotné riziko. Navyše žiadne predložené zariadenie nebude elektricky nebezpečné. Použitý materiál je vhodný pre zamýšľaný účel a vydrží technické, chemické a tepelné podmienky, ktorým budú predvídateľné. Vlastnosti materiálov dôležitých pre bezpečnosť sú týmto zaručené výrobcem alebo dodávateľom spotrebiča.

Jiang Men City, 28/5/2024
Jiang Men City Hong Hua BBQ Grill Co.,Ltd



XIE Yanming, Sales Director