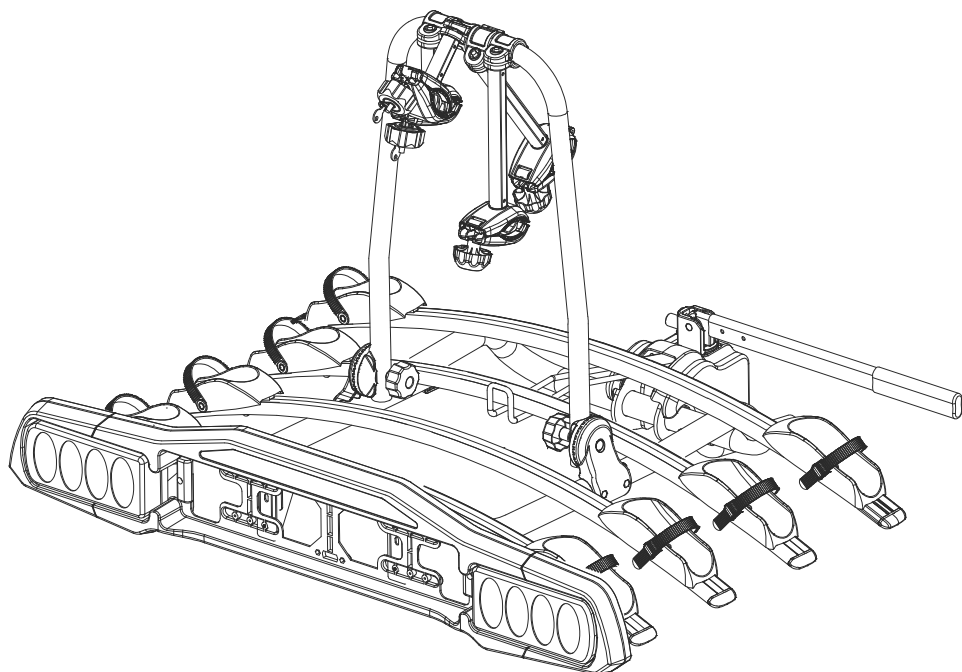


- CZ** Nosič kol na kouli tažného zařízení
- SK** Nosič bicyklov na guľu ťažného zariadenia
- ENG** Tow bar bicycle carrier
- D** Anhängerkupplung Fahrradträger

# „DOLPHIN 4“



item 02 126

## Nosič kol na kouli tažného zařízení - 4 kola TÜV

Univerzální nosič jízdních kol s jednoduchým systémem upevnění, sklápěním pro přístup do kufru, s kompletně osvětleným panelem a místem pro SPZ.

Upevnění kola do nosiče se obejde bez nářadí, provádí se uchycením držáku na rám a dotažením spon na kola, umístěných na základně. Mechanismus je uzamykací a nehrozí tak odcizení kola.

Nosič je precizně zhotoven z oceli a každá ze čtyř základen pro jízdní kola je z hliníku stříbrné barvy. Nosič je vhodný pro čtyři jízdní kola, nepřesahující dohromady hmotnost 60 kg.

Nosič se připevňuje na kouli tažného zařízení, kde je třeba nastavit matici pro pevné zajištění pomocí robustní páky se zámkem. Dále je vybaven panelem s osvětlením a místem pro uchycení registrační značky (SPZ). Světelný panel je připojen k zásuvce tažného zařízení vozidla pomocí 13-pólového konektoru a je vybaven kompletními zadními svítilnami, včetně osvětlení SPZ.

I přes velké rozměry nosiče, je stále umožněn přístup do kufru a to díky důmyslné konstrukci a možnosti sklápění celého nosiče.

### Technická data:

upnutí nosiče	na kouli tažného zařízení
panel se světly	ano
připojení světel	zástrčka tažného zařízení, 13-pólů
fixace jízdních kol	přední, zadní kolo a rám
zamykání kol	ano
zamykání nosiče	ano
sklápěcí mechanismus	ano
materiál	ocel, aluminium, odolný plast
max. nosnost	60 kg
certifikace	TÜV approved

### Upozornění:

- Důkladně si přečtěte a řádně dodržujte tyto pokyny. Tyto pokyny uschovejte na bezpečném místě pro další budoucí použití. Po otevření krabice zkontrolujte stav jednotlivých částí.
- Před montáží na vozidlo se ujistěte, že jsou všechny části řádně smontovány v souladu s návodem.
- Uživatel je zodpovědný za montáž a instalaci zařízení. Výrobce neodpovídá za škody způsobené použitím nesprávných doplňků či nesprávným použitím nosiče jízdních kol.
- Nesprávná instalace nosiče kol a / nebo jízdních kol může způsobit poškození vozidla nebo kol a může také způsobit poranění.
- Nepoužívejte nosič jízdních kol k jiným účelům než tomu, ke kterému je určen. Neupravujte žádnou ze součástí nosiče jízdních kol. Sejměte nosič, pokud ho nepoužíváte.
- Nepoužívejte nosič pro převoz více jízdních kol, než je povoleno. Hmotnost jednotlivého kola nesmí přesáhnout 15kg / 33lbs.
- Nosič je určen pro tažná zařízení 50 mm ISO, dbejte na dotažení patky dosedající na kouli, aby se nosič zařikoval a nehýbal.
- Vždy zkontrolujte hmotnostní limit vašeho tažného zařízení a nikdy jej nepřekračujte.
- Nosič neumísťujte na vleky, karavany nebo obytné přívěsy.
- Tento nosič jízdních kol není určen pro převoz tandemových kol nebo ležatých kol.
- Nepřevázejte jízdní kola s nainstalovanými dětskými sedačkami, brašňami, kryty kol, krycími plachtami nebo motory.

## Pokyny k správnému používání:

- Před instalací nosiče se ujistěte, že je koule tažného zařízení řádně očištěna.
- Zkontrolujte, že je výfuk v dostatečné vzdálenosti od pneumatik jízdních kol a bezpečnostních pásku. Horký vzduch z výfuku by mohl poškodit jízdní kola nebo nosič.
- Pokud je vaše vozidlo vybaveno systémem automatického otevírání zadních dveří / víka zavazadlového prostoru, vyřaďte tuto funkci z provozu vždy, když používáte nosič kol. Víko zavazadlového prostoru otevírejte manuálně.
- Když nakládáte jízdní kola na nosič, odstraňte z nich všechny volné části (brašny s nářadím, dětské sedačky, hustilky apod.)
- Vždy umísťujte nejdříve největší/nejtežší jízdní kolo nejbliže vozidlu a poté umístěte menší kola.
- Uživatel je povinen pravidelně kontrolovat, že všechny součásti, pásky, regulátory a šrouby jsou bezpečně utažené k zajištění bezpečného provozu.
- Je možné, že budete muset použít navíc ochranné prostředky, aby jste předešli poškrábání jízdních kol a víka zavazadlového prostoru.
- Zámky použité s tímto nosičem mají za úkol odradit od krádeže.

## Bezpečnost užívání:

- Před odjezdem se ujistěte, že světla na nosiči fungují správně.
- Nosič z větší délky vozidla a jízdní kola na něm mohou zvětšit i šířku a výšku. Mějte toto na paměti, když budete projíždět zúženým nebo sníženým prostorem a hlavně pak při couvání.
- Jakýkoliv náklad přesahující rozměry vozidla musí respektovat platné předpisy a musí být řádně upevněn.
- Zatížení nosičem a jízdními koly ovlivňují řízení. Nepřekračujte povolený rychlostní limit jízdy. Nepřekračujte rychlost 120 km/h (75 mph).
- Jezděte pomalu přes zpomalovací pruhy. Dodržujte rychlostní limity a přizpůsobte vaši rychlost podmínkám na silnici.
- Jízda mimo zpevněné vozovky se nedoporučuje a mohla by být příčinou poškození vašeho vozidla, tažného zařízení, nosiče nebo jízdních kol.
- Pokud najedete na výčňelek, nebo výmol ve vozovce, zastavte vozidlo a zkontrolujte jízdní kola a zároveň nosič. Pokud zjistíte jakékoliv poškození, sejměte jízdní kola a nosič již dále nepoužívejte.
- Ujistěte se, že mezi jízdními koly a zemí je bezpečná vzdálenost, zejména při vjíždění na vozovku.

## Údržba:

- Pravidelně kontrolujte nosič, zda nevykazuje známky opotřebení, koroze nebo únavy materiálu.
- Nepoužívejte nosič, pokud je některá z jeho částí poškozena. Kontaktujte autorizovaný servis ohledně výměny těchto částí, aby jste mohli nosič znovu používat.
- Sejměte nosič před vjezdem do automatické myčky aut.
- Aby jste udržovali výrobek v co nejlepším stavu, je doporučeno výrobek sejmut z vozidla, když není používán.
- Pozor, výrobek není navržen, aby odolával extrémním povětrnostním podmínkám, zejména přímořskému podnebí.
- Promazávejte šrouby, aby jste předešli korozi.

## Důležité upozornění:

- Před instalací nosiče je potřeba pečlivě otřít kouli tažného zařízení od mastnoty.
- Je potřeba důkladně dotáhnout matici dosedající na kouli tažného zařízení, tak aby celý nosič pevně držel na místě a nehybal se. Jinak by se mohl za jízdy povolit.
- Pro správnou montáž je třeba pákou vyvinout na kouli tažného zařízení sílu alespoň 40 kg.

## Nosič bicyklov na guľu t'ážného zariadenia - 4 kolá TÜV

Univerzálny nosič bicyklov s jednoduchým systémom upevnenia, sklápaním pre prístup do kufru, s kompletno osvetleným panelom a miestom pre ŠPZ.

Upevnenie kolesa do nosiča sa zaobíde bez náradia, vykonáva sa uchytením držiaku na rám a dotiahnutím spŕn na kolesá, umiestnených na základni. Mechanizmus je uzamykací a nehrozí tak odcudzenie kolesa.

Nosič je precízne zhotovený z ocele a každá z čtyroch základní pre bicykle je z hliníka striebornej farby. Nosič je vhodný pre čtyri bicykle, nepresahujúce dohromady hmotnosť 60 kg.

Nosič sa pripevňuje na guľu t'ážného zariadenia, kde je potrebné nastaviť maticu pre pevné zaistenie pomocou robustné páky so zámkom. Ďalej je vybavený panelom s osvetlením a miestom pre uchytenie registračnej značky (ŠPZ). Svetelný panel je pripojený k zásuvke t'ážného zariadenia vozidla pomocou 13-póloveho konektora a je vybavený kompletnými zadnými svetlami, vrátane osvetlenia ŠPZ.

Aj cez veľké rozmery nosiča, je stále umožnený prístup do kufru a to vďaka dômyselnej konštrukcii a možnosti sklápania celého nosiča.

### Technické dáta:

upnutie nosiča	na guľu t'ážného zariadenia
panel so svetlami	áno
pripojenie svetiel	zástrčka t'ážného zariadenia, 13-pólov
fixácie bicyklov	predné, zadné koleso a rám
zamykanie kolies	áno
zamykanie nosiče	áno
sklápací mechanizmus	áno
materiál	ocel, alumínium, odolný plast
max. nosnosť	60 kg
certifikácia	TÜV approved

### Upozornenie:

- Dôkladne si prečítajte a riadne dodržujte tieto pokyny. Tieto pokyny uschovajte na bezpečnom mieste pre ďalšie budúce použitie. Po otvorení krabice skontrolujte stav jednotlivých častí.
- Pred montážou na vozidlo sa uistíte, že sú všetky časti riadne zmontované v súlade s návodom.
- Užívateľ je zodpovedný za montáž a inštaláciu zariadení. Výrobca nezodpovedá za škody spôsobené použitím nesprávnych doplnkov či nesprávnym použitím nosiča bicyklov.
- Nesprávna inštalácia nosiče bicyklov a / alebo bicyklov muža spôsobí poškodenie vozidla alebo kolies a môže tiež spôsobiť poranenie.
- Nepoužívajte nosič bicyklov na iné účely než tomu, ku ktorému je určený. Neupravujte žiadnu zo súčastí nosiča bicyklov. Odstráňte nosič, ak ho nepoužívate.
- Nepoužívajte nosič pre prevoz viac bicyklov, ako je povolené. Hmotnosť jedného kola nesmie presiahnuť 15kg / 33lbs.
- Nosič je určený pre t'ážné zariadenia 50 mm ISO, dbajte na dotiahnutie pätky dosadajú na guľu, aby sa nosič zafixoval a nehybal.
- Vždy skontrolujte hmotnostný limit vášho t'ážného zariadenia a nikdy ho neprekračujte.
- Nosič neumiestňujte na vleky, karavany alebo obytné prívesy.
- Tento nosič bicyklov nie je určený pre prevoz tandemových kolies alebo ležatých bicyklov.
- Neprevádzajte bicykle s nainštalovanými detskými sedačkami, taškami, krytými koliesami, krytými plachtami alebo motory.

## Pokyny na správne používanie:

- Pred inštaláciou nosiče sa uistite, že je guľa ťažného zariadenia riadne očistená.
- Skontrolujte, že je výfuk v dostatočnej vzdialenosti od pneumatík bicyklov a bezpečnostných pásku. Horúci vzduch z výfuku by mohol poškodiť bicykle alebo nosič.
- Ak je vaše vozidlo vybavené systémom automatického otvárania zadných dverí / veka batožinového priestoru, vyradte túto funkciu z prevádzky vždy, keď používate nosič bicyklov. Veko batožinového priestoru otvárajte manuálne.
- Keď nakladáte bicykle na nosič, odstráňte z nich všetky voľné časti (brašne s náradím, detské sedačky, hustilky pod.)
- Vždy umiestňujte najskôr najväčšiu / najťažšiu bicykel najbližšie k vozidlu a potom umiestnite menšie kolesá.
- Užívateľ je povinný pravidelne kontrolovať, že všetky súčasti, pásky, regulátory a skrutki sú bezpečne utiahnuté na zabezpečenie bezpečnej prevádzky.
- Je možné, že budete musieť použiť navyše ochranné prostriedky, aby ste predišli poškriabaniu bicyklov a veka batožinového priestoru.
- Zámky použité s týmto nosičom majú za úlohu odradiť od krádeže.

## Bezpečnosť užívania:

- Pred odchodom sa uistite, že svetlá na nosiči fungujú správne.
- Nosič zväčší dĺžku vozidla a bicykle na ňom môžu zväčšiť aj šírku a výšku. Majte toto na pamäti, keď budete prechádzať zúženým alebo zníženým priestorom a hlavne potom pri cúvaní.
- Akýkoľvek náklad presahujúci rozmery vozidla musia rešpektovať platné predpisy a musí byť riadne upevnený.
- Zaťaženie nosičom a bicyklami ovplyvňujú konanie. Neprekračujte povolený rýchlostný limit jazdy. Neprekračujte rýchlosť 120 km / h (75 mph).
- Jazdite pomaly cez spomaľovacie pruhy. Dodržujte rýchlostné limity a prispôbte vašu rýchlosť podmienkam na ceste.
- Jazda mimo spevnenej vozovky sa neodporúča a mohla by byť príčinou poškodenia vášho vozidla, ťažného zariadenia, nosiče alebo bicyklov.
- Ak nabehnete na výčnelok, alebo výmoľ vo vozovke, zastavte a skontrolujte bicykle a zároveň nosič. Ak zistíte akékoľvek poškodenie, zložte bicykle a nosič už ďalej nepoužívajte.
- Uistite sa, že medzi bicyklami a zemou je bezpečná vzdialenosť, najmä pri vchádzaní na vozovku.

## Údržba:

- Pravidelne kontrolujte nosič, či nevykazuje známky opotrebenia, korózie alebo únavy materiálu.
- Nepoužívajte nosič, ak je niektorá z jeho častí poškodená. Kontaktujte autorizovaný servis ohľadom výmeny týchto častí, aby ste mohli nosič znova používať.
- Odstráňte nosič pred vjazdom do autoumyvárne áut.
- Aby ste udržiavali výrobok v čo najlepšom stave, je odporúčané výrobok sňať z vozidla, keď nie je používaný.
- Pozor, výrobok nie je navrhnutý, aby odolával extrémnym poveternostným podmienkam, najmä prírodnému podnebie.
- Premazávajte skrutki, aby ste predišli korózii.

## Dôležité upozornenie:

- Pred inštaláciou nosiča je potreba starostlivo utrieť guľu ťažného zariadenia od mastnoty.
- Je potrebné dôkladne dotiahnuť maticu dosadajúcej na guľu ťažného zariadenia, tak aby celý nosič pevne držal na mieste a nehýbal sa. Inak by sa mohol za jazdy povoliť.
- Pre správnu montáž je potrebné pákou vyvinúť na guľu ťažného zariadenia silu aspoň 40 kg.

## Tow bar bicycle carrier - 4 bicycles TÜV

Universal bike carrier with simple mounting system, foldable for easy trunk access, with fully illuminated panel and part for license plate.

Fixing the bicycle onto the carrier is done without tools, by attaching the bracket to the bike frame and tightening the buckles on the wheels located on the base. The mechanism has lock, so there is no risk of theft of the bike.

The carrier is precisely made of steel and each of four bases for bicycles are made of silver colored aluminium. The carrier is suitable for four bicycles not exceeding a total weight of 60 kg.

The carrier is mounted on to the tow bar, and is secured by robust lever and lock. Illuminated panel is connected via 13-pole connector on the tow bar plug, it includes complete rear lamps and license plate lights.

Despite the large dimensions of the carrier, access to the trunk is still possible due to the sophisticated design and the possibility of folding the entire carrier.

### Technical data:

mounting the carrier	onto the tow bar
panel with lights	yes
lights connection	13-pole tow bar plug
bicycle fixation	bike frame, front and rear wheel
lock for bikes	yes
lock on the carrier	yes
folding mechanism	yes
material	steel, aluminium, durable plastic
max. load	60 kg
certification	TÜV approved

### Warning:

- Read and follow these instructions thoroughly. Keep these instructions in a safe place for future use. After opening the box, check the status of individual parts.
- Before mounting on the vehicle, make sure that all parts are properly assembled according to instructions.
- The user is responsible for the assembly and installation of the equipment. The manufacturer is not responsible for any damage caused by use of incorrect accessories or improper use of the bicycle carrier.
- Incorrect installation of the bicycle carrier can cause damage to the vehicle or bicycle and may also cause injury.
- Do not use the carrier for any other purpose, than what it is intended to. Do not modify any of the carrier components. Dismantle the carrier if not in use.
- Do not use the carrier for more bikes than what is permitted. The weight of the individual wheel must not exceed 15kg / 33lbs.
- The carrier is designed for 50 mm ISO tow bar, make sure to tighten the build in adapter so the carrier is locked and does not move.
- Always check the weight limit for your tow bar and never exceed it.
- Do not place the carrier on to the trailers or caravans.
- This carrier is not designed for transportation of tandem or lying bicycles.
- Do not transport bicycles with child seats, bags, wheel covers, motors etc. installed.

**Instructions for proper use:**

- Before installing the carrier, make sure the tow ball is properly cleaned.
- Check that the exhaust is at sufficient distance from the bicycle tyres and safety straps. Hot air from the exhaust could damage the bicycle or carrier.
- If your vehicle is equipped with an automatic trunk door opening system, disable this function whenever you use the carrier. Open the trunk door manually only.
- When loading bicycles on the carrier, remove all free parts (tool bags, child seats, pumps, etc.)
- Always place the largest / heaviest bicycle closest to the vehicle and then place smaller bicycles.
- The user is responsible for checking regularly, that all components, straps, screws, lever are securely tightened, thus ensuring safe operation.
- It is possible that you may use extra protection, for avoiding scratches to bicycles and trunk door.
- Locks used with this carrier are designed to make theft attempts difficult.

**Safety of use:**

- Make sure, the lights are working properly before leaving.
- The carrier increases the overall length of the vehicle and the bicycles on it can also increase the overall width and height of the vehicle. Keep this in mind when you drive through a narrowed or reduced space, and especially when you are parking (reverse).
- Any cargo exceeding the dimensions of the vehicle must comply with the applicable regulations and be properly secured.
- Load on the carrier affects driving. Do not exceed the permitted speed limit. Do not exceed 120 km/h (75 mph).
- Drive slowly over slowing bumps. Obey the speed limits and adjust your speed to road conditions.
- Driving on paved roads is not recommended, it can cause damage to your vehicle, tow bar, carrier or bicycles.
- If you run on a protrusion or potholes on the road, stop the vehicle and check the bicycles and the carrier. If you find any damage, remove bicycles and do not use the carrier any longer.
- Ensure that there is a safe distance between bicycles and ground, especially when entering the road.

**Maintenance:**

- Regularly check the carrier, if it wears marks of excessive use, rust or damage on the material.
- Do not use the carrier, if there is damage on any of parts. Contact authorized workshop about repairing those parts, so u can use the carrier again.
- Dismount the carrier before entering the car wash.
- To keep the product in the best condition, it is recommended to dismount the product from the vehicle when not in use.
- Beware, the product is not designed to withstand extreme weather conditions, especially the seaside climate.
- Lubricate the screws to prevent rust.

**Important warning:**

- Carefully wipe the tow ball of grease before installing the carrier.
- It is necessary to tighten the nut abutting on the ball of the towing device so that the entire carrier is firmly in place and does not move. Otherwise, he could loosen himself while driving.
- For correct mounting, a lever of at least 40 kg should be applied to the tow ball.

## Anhängerkupplung Fahrradträger - 4 Fahrräder TÜV

Universeller Fahrradträger mit einfachem Montagesystem, faltbar für einfachen Zugang zum Kofferraum, mit vollständig beleuchteter Blende und Teil für das Nummernschild.

Die Befestigung des Fahrrads auf dem Gepäckträger erfolgt ohne Werkzeug. Dazu wird die Halterung am Fahrradrahmen befestigt und die Schnallen an den Rädern an der Basis festgezogen. Der Mechanismus ist verriegelt, daher besteht keine Diebstahlgefahr für das Fahrrad.

Der Träger ist präzise aus Stahl gefertigt und jede der vier Basen für Fahrräder besteht aus silberfarbenem Aluminium. Der Gepäckträger ist für vier Fahrräder mit einem Gesamtgewicht von 60 kg geeignet.

Der Träger ist an der Anhängerkupplung montiert und wird mit einem robusten Hebel und Schloss gesichert. Das beleuchtete Panel wird über einen 13-poligen Stecker am Stecker der Anhängerkupplung angeschlossen. Es enthält komplette Rückleuchten und Kennzeichenleuchten.

Trotz der großen Abmessungen des Trägers ist der Zugang zum Kofferraum aufgrund des durchdachten Designs und der Möglichkeit, den gesamten Träger zu falten, noch möglich.

### Technische Daten:

Montieren des trägers	auf die anhängerkupplung
Panel mit Lichtern	ja
Leuchtenanschluss	13-poliger Stecker
Fahrradfixierung	Rahmen, Vorder- und Hinterrad
Fahrradschloss	ja
Sperre auf dem Gepäckträger	ja
Klappmechanismus	ja
Material	Stahl, Aluminium, Kunststoff
Max. Kapazität	60 kg
Certification	TÜV approved

### Warnung:

- Lesen und befolgen Sie diese Anweisungen sorgfältig. Bewahren Sie diese Anleitung zur späteren Verwendung an einem sicheren Ort auf. Überprüfen Sie nach dem Öffnen der Box den Status der einzelnen Teile.
- Vergewissern Sie sich vor der Montage am Fahrzeug, dass alle Teile gemäß den Anweisungen ordnungsgemäß montiert sind.
- Der Benutzer ist für die Montage und Installation des Geräts verantwortlich. Der Hersteller haftet nicht für Schäden, die durch die Verwendung von falschem Zubehör oder durch unsachgemäße Verwendung des Fahrradträgers verursacht werden.
- Ein falscher Einbau des Fahrradträgers kann zu Schäden am Fahrzeug oder Fahrrad führen und Verletzungen verursachen.
- Verwenden Sie den Träger nicht für andere Zwecke als für den vorgesehenen Zweck. Ändern Sie keine der Trägerkomponenten. Demontieren Sie den Träger, wenn er nicht verwendet wird.
- Verwenden Sie den Gepäckträger nicht für mehr Fahrräder als zulässig. Das Gewicht der einzelnen Räder darf 15 kg nicht überschreiten.
- Der Träger ist für eine 50-mm-ISO-Anhängerkupplung ausgelegt. Ziehen Sie den eingebauten Adapter so an, dass der Träger verriegelt ist und sich nicht bewegt.
- Überprüfen Sie immer die Gewichtsgrenze für Ihre Anhängerkupplung und überschreiten Sie diese niemals.
- Stellen Sie den Träger nicht auf die Anhänger oder Wohnwagen.
- Dieser Träger ist nicht für den Transport von Tandem- oder Liegefahrrädern ausgelegt.
- Transportieren Sie keine Fahrräder mit installierten Kindersitzen, Taschen, Radkappen, Motoren usw.



## Anweisungen zur bestimmungsgemäßen Verwendung:

- Vergewissern Sie sich vor der Installation des Trägers, dass der Kugelkopf ordnungsgemäß gereinigt ist.
- Prüfen Sie, ob der Auspuff ausreichend Abstand zu den Fahrradreifen und Sicherheitsgurten hat. Heiße Luft aus dem Auspuff kann das Fahrrad oder den Träger beschädigen.
- Wenn Ihr Fahrzeug mit einem automatischen Kofferraumtürsystem ausgestattet ist, deaktivieren Sie diese Funktion, wenn Sie den Gepäckträger verwenden. Öffnen Sie die Kofferraumklappe nur manuell.
- Entfernen Sie beim Laden von Fahrrädern auf dem Gepäckträger alle freien Teile (Werkzeugtaschen, Kindersitze, Pumpen usw.).
- Stellen Sie das größte / schwerste Fahrrad immer in der Nähe des Fahrzeugs auf und legen Sie dann kleinere Fahrräder an.
- Der Benutzer ist dafür verantwortlich, regelmäßig zu überprüfen, dass alle Komponenten, Riemen, Schrauben und Hebel fest angezogen sind, um einen sicheren Betrieb zu gewährleisten.
- Möglicherweise verwenden Sie einen zusätzlichen Schutz, um Kratzer an Fahrrädern und der Kofferraumtür zu vermeiden.
- Schlösser, die mit diesem Träger verwendet werden, erschweren Diebstahlversuche.

## Nutzungssicherheit:

- Vergewissern Sie sich, dass die Lampen vor dem Verlassen ordnungsgemäß funktionieren.
- Der Träger vergrößert die Gesamtlänge des Fahrzeugs und die darauf befindlichen Fahrräder können auch die Gesamtbreite und -höhe des Fahrzeugs erhöhen. Denken Sie daran, wenn Sie durch einen engen oder eingeschränkten Raum fahren, insbesondere wenn Sie einparken (Rückwärtsfahrt).
- Jede Ladung, die die Fahrzeugmaße überschreitet, muss den geltenden Vorschriften entsprechen und ordnungsgemäß gesichert sein.
- Die Belastung des Trägers wirkt sich auf das Fahren aus. Überschreiten Sie nicht die zulässige Höchstgeschwindigkeit. 120 km/h nicht überschreiten.
- Fahren Sie langsam über langsame Unebenheiten. Beachten Sie die Geschwindigkeitsbegrenzungen und passen Sie Ihre Geschwindigkeit den Straßenverhältnissen an.
- Das Befahren von befestigten Straßen wird nicht empfohlen. Es kann zu Schäden an Ihrem Fahrzeug, der Anhängerkupplung, dem Gepäckträger oder den Fahrrädern führen.
- Wenn Sie mit einem Vorsprung oder Schlaglöchern auf der Straße fahren, halten Sie das Fahrzeug an und überprüfen Sie die Fahrräder und den Träger. Wenn Sie Beschädigungen feststellen, nehmen Sie die Fahrräder ab und benutzen Sie den Träger nicht mehr.
- Stellen Sie sicher, dass ein sicherer Abstand zwischen Fahrrädern und dem Boden besteht, insbesondere beim Einfahren der Straße.

## Instandhaltung:

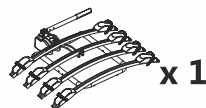
- Überprüfen Sie regelmäßig den Träger, ob er Gebrauchsspuren, Rost oder Materialschäden aufweist.
- Verwenden Sie den Träger nicht, wenn Teile beschädigt sind. Wenden Sie sich bezüglich der Reparatur dieser Teile an eine autorisierte Werkstatt, damit Sie den Spediteur erneut verwenden können.
- Bauen Sie den Gepäckträger ab, bevor Sie die Waschanlage betreten.
- Um das Produkt in einem optimalen Zustand zu erhalten, wird empfohlen, das Produkt bei Nichtgebrauch vom Fahrzeug abzunehmen.
- Achtung, das Produkt ist nicht für extreme Witterungsbedingungen, insbesondere das Meeresklima, ausgelegt.
- Schmieren Sie die Schrauben, um Rostbildung zu vermeiden.

## Wichtige Warnung:

- Wischen Sie den Abschleppball vorsichtig ab, bevor Sie den Träger einbauen.
- Die an der Kugel der Abschleppvorrichtung anliegende Mutter muss festgezogen werden, damit der gesamte Träger fest sitzt und sich nicht bewegt. Andernfalls könnte er sich während der Fahrt lösen.
- Zur korrekten Montage sollte ein Hebel von mindestens 40 kg an der Kugel angebracht werden.

## Sestavení nosiče / Zostavenie nosiča / Mounting of the carrier / Träger zusammenbauen

1



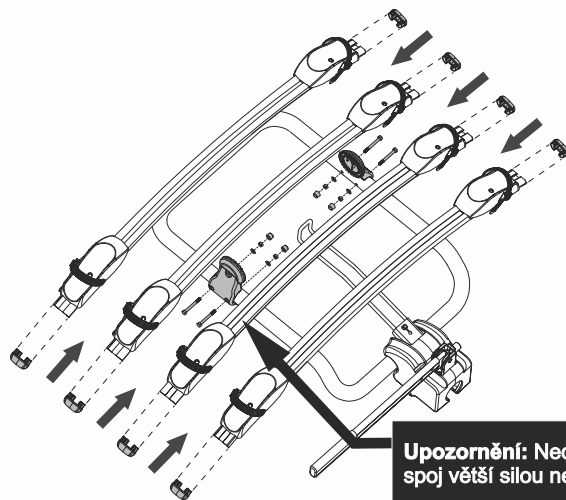
P9(7):



P9



+9(45(5)



**Upozornění:** Nedotahujte spoj větší silou než 8Nm

**Upozornenie:** Nedoahujte spoj väčšou silou ako 8Nm

**Caution:** Do not tighten with force greater than 8Nm

**Achtung:** Nicht festziehen mit einer Kraft größer als 8Nm

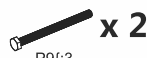
2



P9



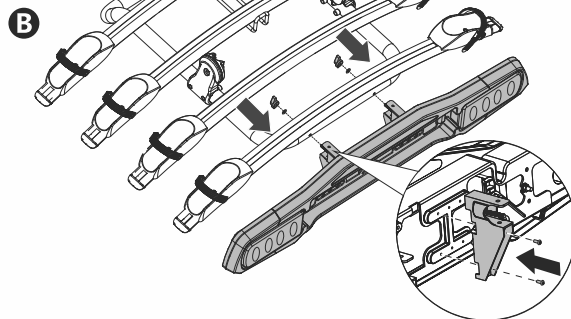
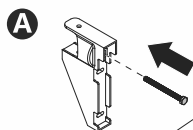
+9(49(418)



P9(3

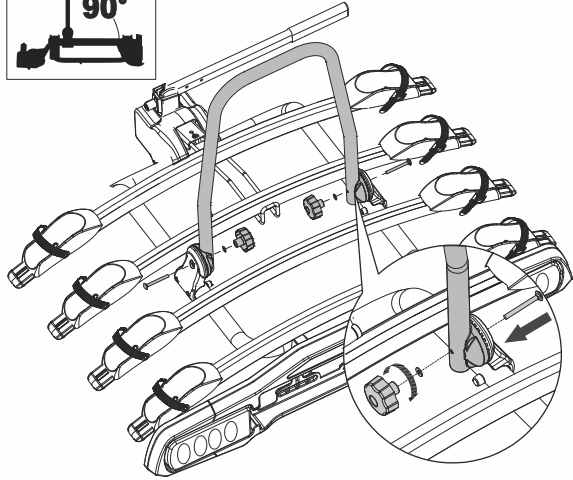
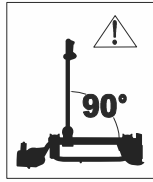


P8(45


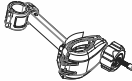


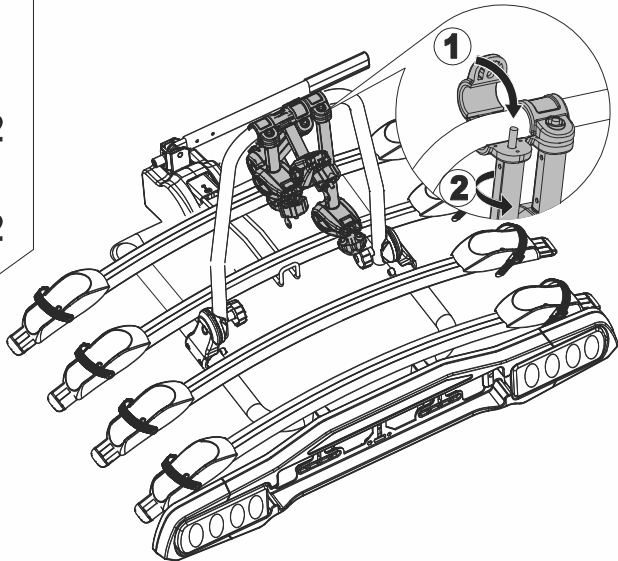
3

-  x 1
-  x 2
-  x 2  
P9
-  x 2  
+9(49/418)
-  x 2  
P9{8

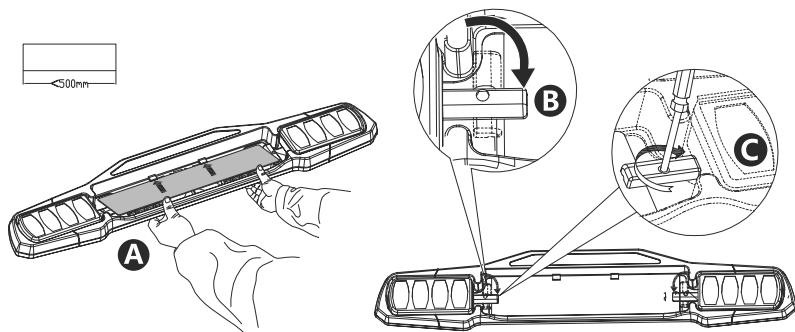


4

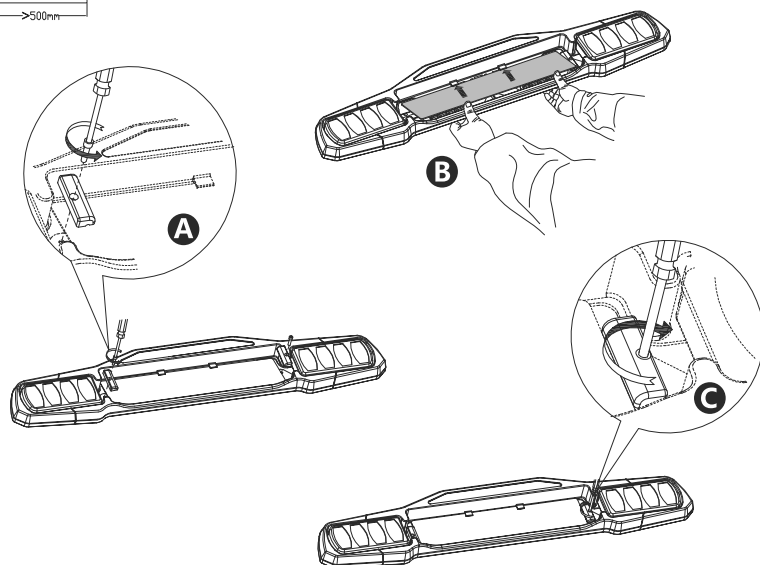
-  x 2
-  x 2



5



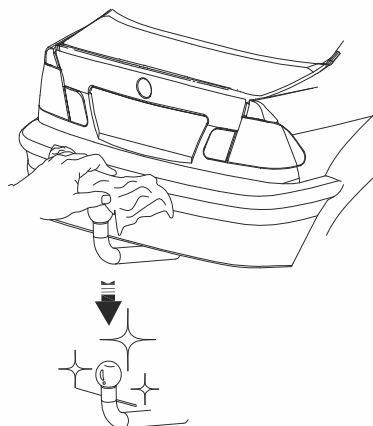
>500mm



Instalace nosiče na vozidlo / Inštalácia nosiča na vozidlo / Ataching on to the vehicle / Träger am Fahrzeug anbringen

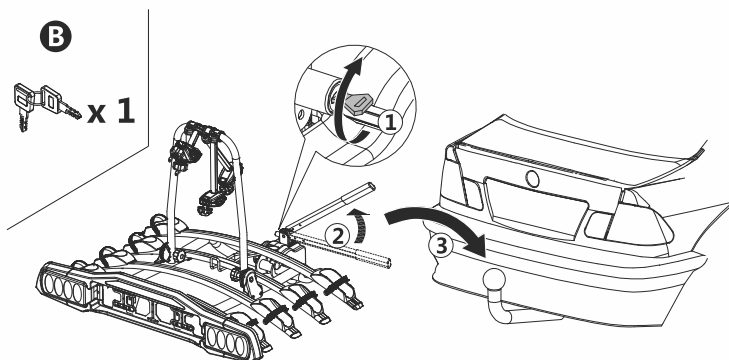
**6**

**A**

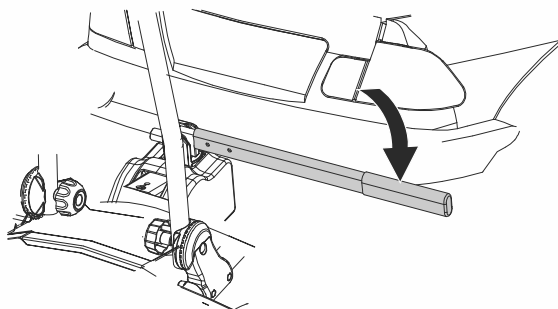


**B**

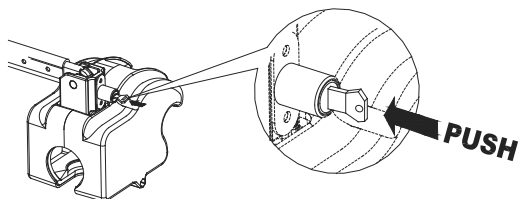
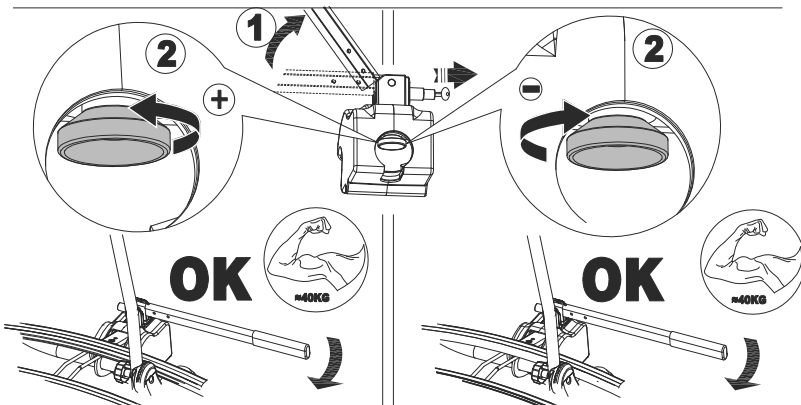
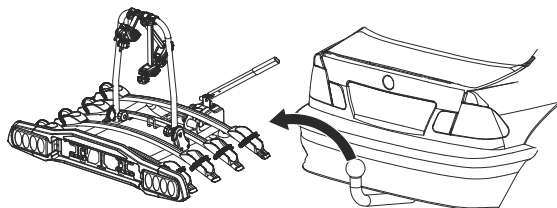
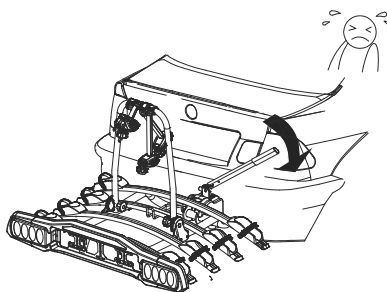
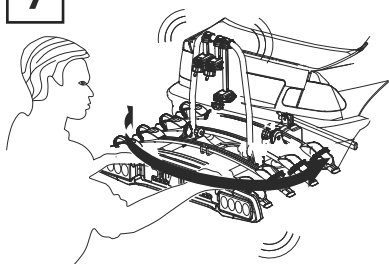
 x 1

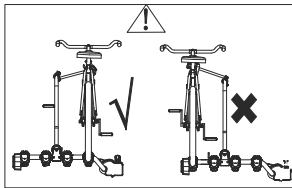
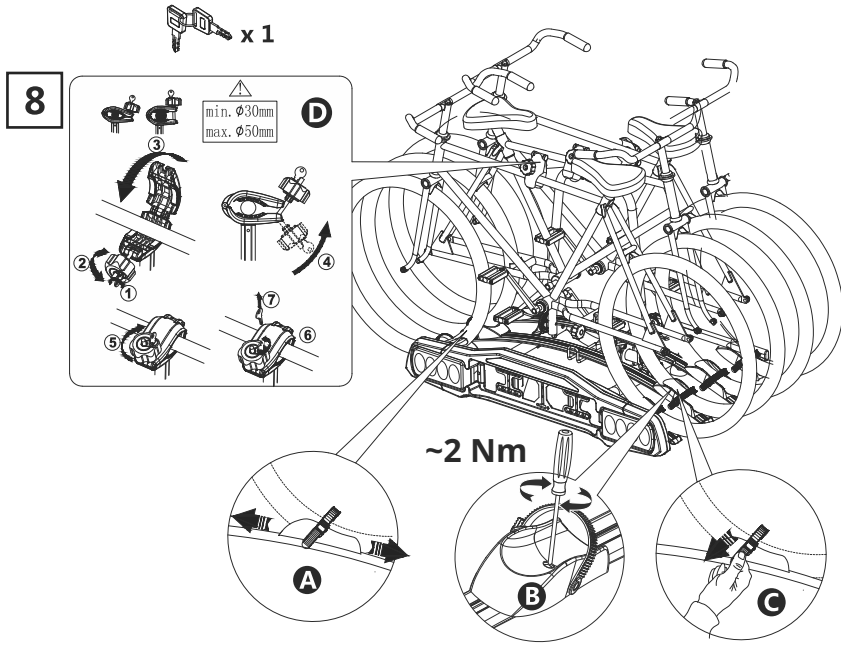


**C**



7





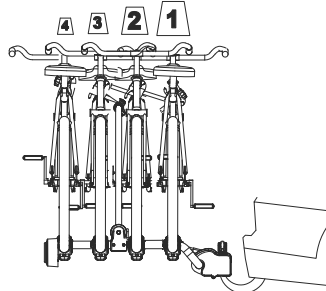
- 1** =15kg MAX
- 2** =15kg MAX
- 3** =15kg MAX
- 4** =15kg MAX

**CZ** Všechny jízdní kola musejí stát plnou vahou v jednotlivých upínacích patkách. Není přípustné kola fixovat ve vzduchu pomocí přídržných ramen – nejsou k tomuto konstruovány – **nebezpečí poškození a uvolnění jízdního kola!**

**SK** Všetky bicykle musia stáť plnou vahou v jednotlivých upínacích patkách. Nie je prípustné kola fixovať vo vzduchu pomocou prídržných ramien - nie sú k tomuto konstruované - **nebezpečenstvo poškodenia a uvoľnenie bicykla!**

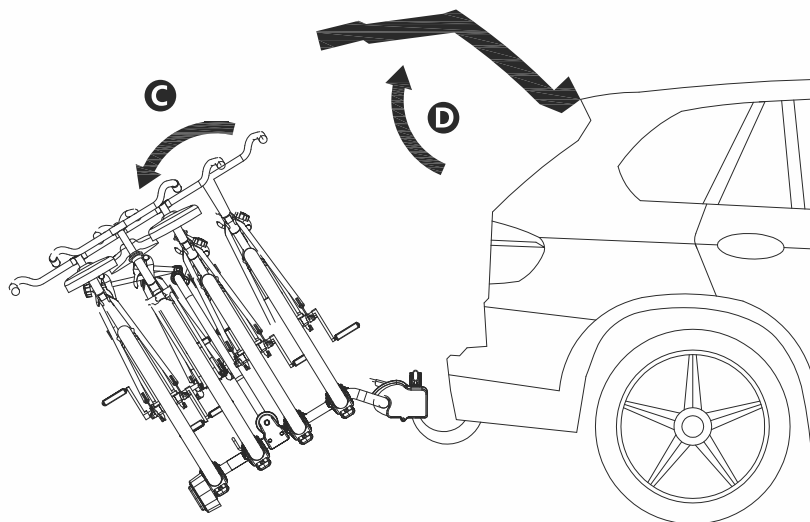
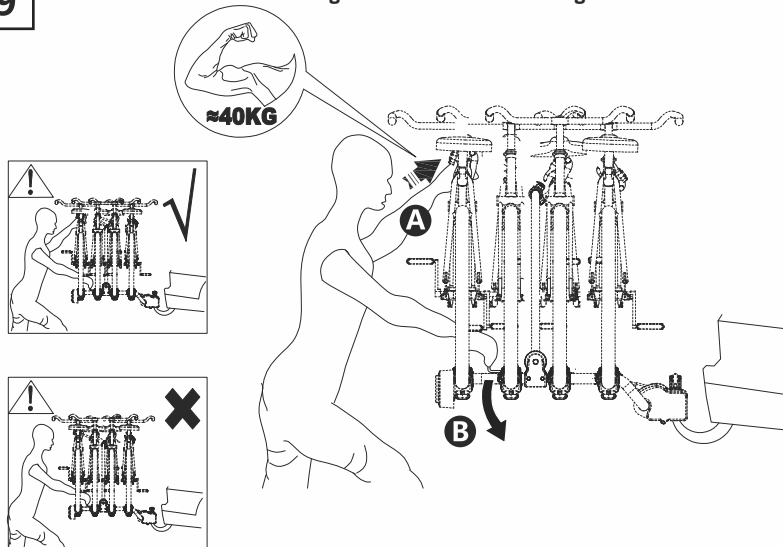
**GB** All bicycles have to rest on clamping by full weight. It is not allowed to attach them when in the air, nor partly or at all. The holding arms are not designed for that - risk of damage and bicycle fall could occur!

**D** Alle Fahrräder müssen sich mit vollem Gewicht aufspannen. Es ist ihnen nicht gestattet, sie in der Luft anzufahren, auch nicht oder nur teilweise. Die Haltearme sind dafür nicht ausgelegt - es besteht die Gefahr von Beschädigungen und Stürzen des Fahrrades!



9

Sklápění nosiče pro přístup do kufra  
 Sklápianie nosiče pre prístup do kufra  
 Folding the carrier for trunk acces  
 Falten des Trägers für den Kofferraumzugriff





# E|S PROHLÁŠENÍ O SHODĚ

Compass CZ s.r.o.  
Pražská 17  
250 81 Nehvizdy, CZ  
IČO: 29034663

prohlašujeme na svou vlastní odpovědnost, že výrobek uveden v tomto dokumentu vyhovuje platným předpisům vycházejících ze zákona 361/2000 Sb., o provozu na pozemních komunikacích, část „Přeprava nákladu“

Dovozce: COMPASS CZ s.r.o.  
Pražská 17  
250 81 Nehvizdy, CZ  
IČO: 29034663

Katalogové č.: 02126

Název: Nosič kol na tažné zařízení DOLPHIN TÜV - 4 kola

Typ: TB-009A4

Popis: Univerzální nosič jízdních kol s jednoduchým systémem upevnění, sklápěním pro přístup do kufru, s kompletně osvětleným panelem a místem pro SPZ. Upevnění kola do nosiče se obejde bez nářadí, provádí se uchycením držáku na rám a dotažením spon na kola, umístěných na základně. Mechanismus je uzamykací a nehrozí tak odcizení kola.

Nosič je vhodný pro čtyři jízdní kola, nepřesahující dohromady hmotnost 60 kg. Nosič se připevňuje na kouli tažného zařízení, a zajišťuje se pomocí robustní páky a zámku. Dále je vybaven panelem s osvětlením a místem pro uchycení registrační značky (SPZ). Světelný panel je připojen k zásuvce tažného zařízení vozidla pomocí 13-pólového konektoru a je vybaven kompletními zadními svítilnami, včetně osvětlení SPZ.

Dále je harmonizován se standarty TÜV/SÜD EK5/AK6 12-02:2012

Certifikát č. 70.435.18.20677.01-00 ze dne 7.6.2018

Certifikát vydal: TÜV SÜD Certification and Testing (China) Co., Ltd.  
Shanghai Branch, No. 151 Heng Tong Road, Shanghai, 200 070, P.R. China

V Praze dne 24.10.2019

**COMPASS CZ s.r.o.**

IČ: 29034663  
DIČ: CZ29034663  
Tel.: 326 702 632  
Fax: 326 702 537  
Compass CZ s.r.o.  
Pražská 17  
250 81 Nehvizdy

# E|S VYHLÁSENIE O ZHODE

Compass CZ s.r.o.  
Pražská 17  
250 81 Nehvizdy, CZ  
IČO: 29034663

vyhlasujeme na svoju vlastnú zodpovednosť, že výrobok uvedený v tomto dokumente spĺňa platné smernice vychádzajúce zo zákona 361/2000 Zb., o premávke na pozemných komunikáciách, časť "Preprava nákladu"

Dovozca: COMPASS CZ s.r.o.  
Pražská 17  
250 81 Nehvizdy, CZ  
IČO: 29034663

Katalógové č.: 02126

Názov: Nosič bicyklov na ťažné zariadenie DOLPHIN TÜV - 4 kolesá

Typ: TB-009A4

Popis: Univerzálny nosič bicyklov s jednoduchým systémom upevnenia, sklápaním pre prístup do kufru, s kompletne osvetleným panelom a miestom pre SPZ. Upevnenie bicykle do nosiča sa zaobíde bez náradia, vykonáva sa uchytením držiaku na rám a dotiahnutím spŕn na kolesá, umiestnených na základni. Mechanizmus je uzamykací a neohrozuje tak odcudzenie kolesa.

Nosič je vhodný pre štyri bicykle, nepresahujúce dohromady hmotnosť 60 kg. Nosič sa pripieňuje na guľu ťažného zariadenia, a zaisťuje sa pomocou robustnej páky a zámku. Ďalej je vybavený panelom s osvetlením a miestom pre uchytenie registračnej značky (ŠPZ). Svetelný panel je pripojený k zásuvke ťažného zariadenia vozidla pomocou 13-pólového konektora a je vybavený kompletnými zadnými svetlami, vrátane osvetlenia ŠPZ.

Ďalej je harmonizovaný so štandardy TÜV/SÜD EK5/AK6 12-02:2012

Certifikát č. 70.435.18.20677.01-00 zo 7.6.2018

Certifikát vydal: TÜV SÜD Certification and Testing (China) Co., Ltd.  
Shanghai Branch, No. 151 Heng Tong Road, Shanghai, 200 070, P.R. China

**COMPASS CZ s.r.o.**

IČ: 29034663  
DIČ: CZ29034663  
Tel.: 326 702 632  
Fax: 326 702 537

Compass CZ s.r.o.  
Pražská 17  
250 81 Nehvizdy

V Prahe dňa 24.10.2019





**Compass CZ s.r.o.** Pražská 17, 250 81 - Nehvizdy, CZ, e-mail: [info@compass.cz](mailto:info@compass.cz)

last revision 10/2019