

PL FILTR - REGULATOR



#### DANE TECHNICZNE

Maksymalne ciśnienie pracy: 1 MPa  
Średnica gwintu przyłącza powietrza: 1/2"  
Maksymalna temperatura pracy: 60°C  
Materiał zbiornika: Poliwęglan

#### INSTRUKCJA INSTALACJI

Urządzenie umieścić w pozycji pionowej zbiornikiem skierowanym w dół.  
W złącze z gwintem rurowym 1/4" wkręcić manometr. Upewnić się, że połączenie jest szczelne.  
Maksymalne ciśnienie pracy wynosi 1 MPa.  
Kierunek przepływu powietrza jest oznaczony trójkątными strzałkami na górze obudowy.  
Zestaw należy umieścić w układzie pneumatycznym jak najbliższej jednostki, do której ma być dostarczone filtrowane powietrze.  
Unikać wystawiania na bezpośrednie działanie promieni słonecznych, wysokich temperatur i żrących chemikaliów. Zbiornik na wodę powinien być umieszczony poniżej zaworu odpływu wody (24) tak, aby woda mogła do niego spływać.

#### REGULACJA

##### *Regulacja ciśnienia*

Unieść pokrętkę regulacyjną (11), przekręcić zgodnie z ruchem wskazówek zegara, aby zwiększyć ciśnienie. Obrót w przeciwną stronę spowoduje zmniejszenie ciśnienia.  
Po wyregulowaniu ciśnienia do wymaganego poziomu opuścić pokrętkę regulacyjną w celu zablokowania.

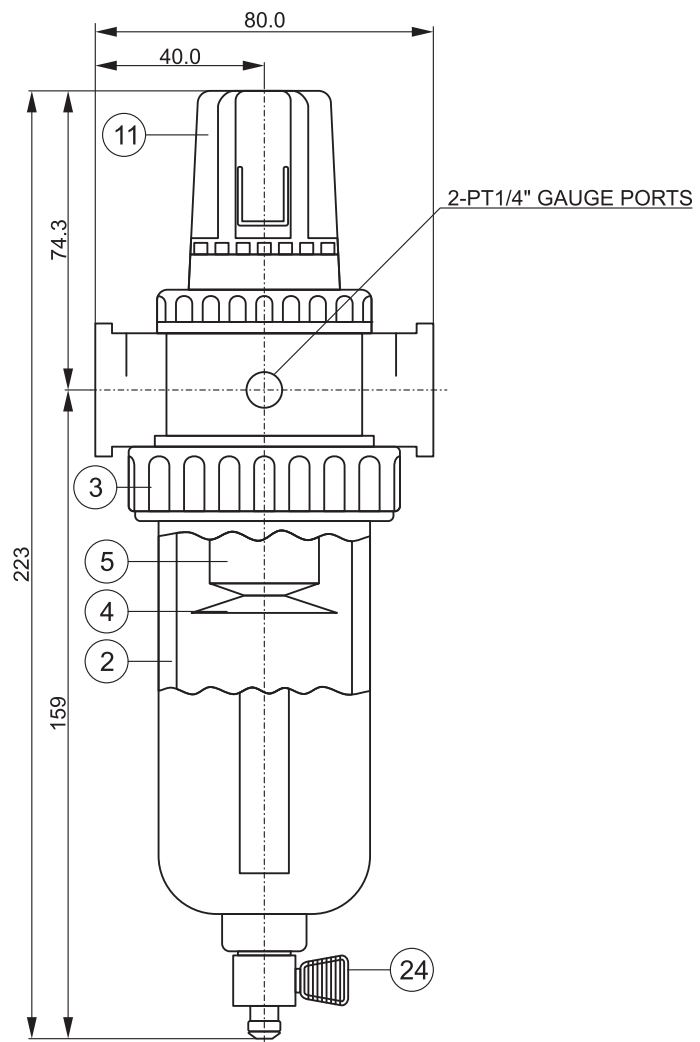
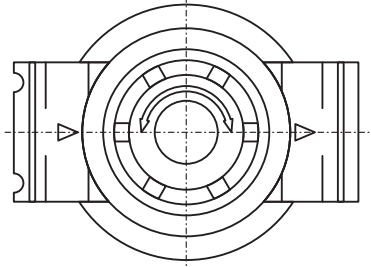
##### *Upuszczanie wody*

W przypadku braku ciśnienia woda wypłynie samoczynnie.  
W przypadku, gdy urządzenie jest pod ciśnieniem należy otworzyć zawór spustowy (24) umieszczony na spodzie zbiornika w celu upuszczenia wody.  
Jeśli poziom wody przekroczy maksymalny dopuszczalny zakres, należy otworzyć zawór spustowy i pozwolić wypłynąć wodzie. Pozwoli to utrzymać optymalne nawilżanie przepływającego powietrza.

#### KONSERWACJA

Wyłączyć dopływ powietrza, powietrze zgromadzone pod ciśnieniem w układzie pneumatycznym wypuścić do atmosfery.  
Okręcić w kierunku przeciwnym do ruchu wskazówek zegarowych, pierścień mocujący zbiornik (3). Okręcić kluczem nakrętkę filtra (4) i zdjąć filtr (5).  
Filtr przedmuchać czystym, sprężonym powietrzem. Wnętrze zbiornika (2) wyczyścić przy pomocy miękkiej, suchej szmatki. Nie używać żadnych rozpuszczalników i innych substancji, które mogłyby zniszczyć poliwęglan.  
Przed przykręceniem pierścienia mocującego zbiornik należy się upewnić, że uszczelka jest na właściwym miejscu i nie jest zanieczyszczona.

I N S T R U K C J A O B S Ł U G I



I N S T R U K C J A O B S Ł U G I