

**ENG Hydraulic Garage Low-profile Jack**


**CZ Hydraulický hever pojízdný nízkoprofilový**

Překlad originálního návodu k použití

**SK Hydraulický zdvihák pojazdný nízkoprofilový**

Preklad pôvodného návodu na použitie

**„LOW-PROFILE“**

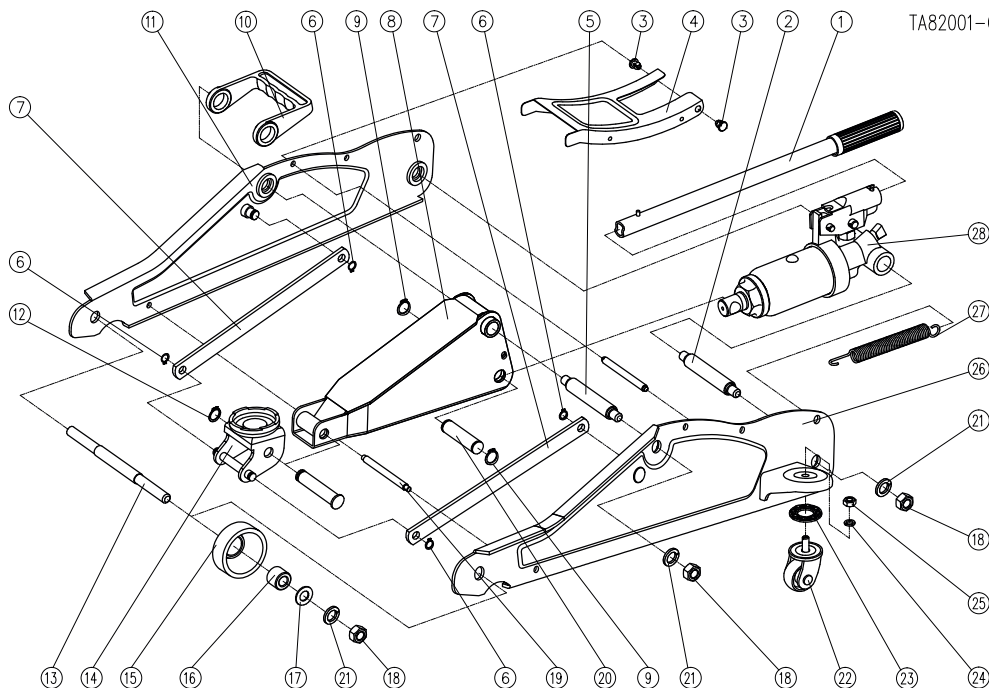
max.   
**2 000 kg**



**COMPASS**

*... a little bit different company*

item 09 222



1	Handle	Rukojeť	Rukováť	1x
2	Supporting shaft	Podpěrná hřídel	Oporný hriadeľ	2x
3	Nut for cover plate	Matice pro krycí desku	Matica pre kryciu dosku	2x
4	Cover plate	Krycí deska	Krycia doska	1x
5	Spindle side member	Boční člen vřetena	Bočný diel vretena	1x
6	Retaining ring 12	Pojistný kroužek 12	Poistný krúžok 12	4x
7	Radius link	Spojovací člen	Spojovací člen	2x
8	Lifting arm	Zvedací rameno	Zdvíhacie rameno	1x
9	Retaining ring 17	Pojistný kroužek 17	Poistný krúžok 17	2x
10	Grip	Rukojeť	uchopenie	1x
11	Side member (R. H)	Boční část	Bočná část	1x
12	Retaining ring 13	Pojistný kroužek 13	Poistný krúžok 13	1x
13	Spindle front wheel	Osa bez kola	Osa bez kolesa	1x
14	Mount, saddle	Sedlo	Sedlo	1x
15	Front wheel	Přední kolo	Predné koleso	2x
16	Spacer front wheel	Podložka pro přední kolo	Podložka predného kolesa	2x
17	Washer 12	Podložka 12	Podložka 12	2x
18	Nut M12	Matice M12	Matica M12	6x
19	Stop lever	Zastavovací páka	Zastavovacia páka	1x
20	Piston rod pin	Pístní čep	Piestnej čep	1x
21	Thin washer	Tenká podložka	Tenká podložka	6x
22	Rear wheel	Zadní kolo	Zadné koleso	2x
23	Bearing	Ložisko	Ložisko	2x
24	Washer 8	Podložka 8	Podložka 8	2x
25	Nut M8	Matice M8	Matica M8	2x
26	Side member (L. H)	Boční část	Bočná část	1x
27	Returning spring	Vratná pružina	Vratná pružina	1x
28	Hydraulic unit	Hydraulická jednotka	Hydraulická jednotka	1x

**Technical data / Technická data / Technické dáta**

load capacity / nosnost heveru / nosnosť hevera / **2 000 kg**

min. lift height / min. výška zdvíhu / min. výška zdvíhu **85 mm**

max. lift height / max. výška zdvíhu / max. výška zdvíhu **330 mm**

total weight of the hever / celková hmotnosť heveru / hmotnosť hevera **10,5 kg**

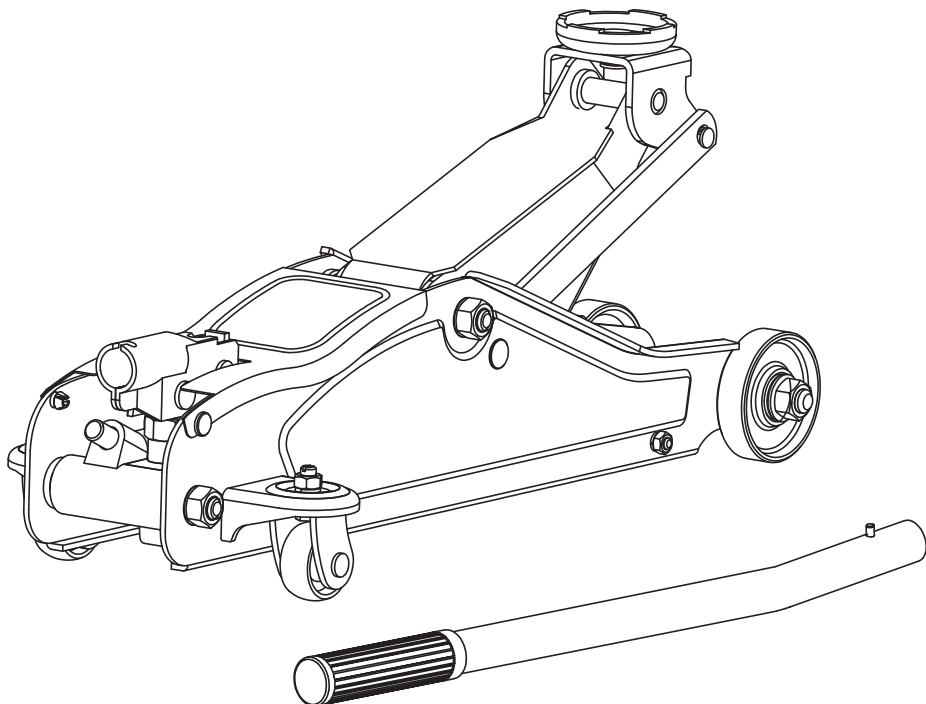
model / typ heveru / typ hevera **TA82001**

manufacturer / výrobce / výrobca

Changshu Tongrun Auto Accessory Co., Ltd.  
New Longteng Industrial Park  
215500 Changshu City, Jiangsu, P.R.C.

Agent / zplnomocněný zástupce / splnomocnený zástupca

Compass CZ s.r.o.  
Pražská 17  
250 81 - Nehvizdy, CZ



# Hydraulic Garage Jack

This jack is designed to lift part of the vehicle, that has total weight, i.e including the load, that does not exceed 2000 kg. Read this manual carefully before using the jack for the first time. Only professional use and compliance with safety precautions can guarantee its trouble-free operation.

## Safety instructions

- Jack is a hydraulic device operating under heavy loads. The basic safety precautions must be observed when using jack.
- Before working with jack, it is necessary to thoroughly read these instructions for use.
- Never exceed the maximum lifting capacity of the jack.
- It is forbidden to lift people or animals.
- The jack is designed for lifting only, using it for other purposes is forbidden. Before commencing work under raised load, additional securing devices (such as stands) are needed as a support.
- In the case of lifting vehicles, it is necessary to lock or wedge the wheels and also to apply the safety brake.
- Do not leave loaded jack unattended. Do not allow incompetent persons or children to work with jack, and do not store the jack near them.
- Do not wear loose clothing, as well as jewelery when working with jack. If personal working with jack have long hairs, he(he) needs to have hairclip on, or something else to secure them.
- Protection equipment should be used, when working with jack.
- Jack have to be put on flat, hard and stable surface.
- Jack must be placed under the lifted item, so that the load rests in the middle of the lifting tip.
- It is absolutely forbidden to regulate the safety valve.
- Keep the device away from sources of heat and fire, as this may cause damage to the load or damage to jack itself.
- Before lifting any load, it is necessary to ensure that the jack does not move, also make sure the jack is not damaged in any way.
- If the jack require repairs, it is necessary to contact the repair shop.
- Be Predictive. Watch out for what you're doing. Work carefully. Do not work with jack when you are tired, or if you take medicine.

## Before putting the jack into the action:

To prevent fluid leakage during transport, the vent valve has been firmly screwed during production. Unscrew the valve plug. If the oil still does not run, lift the platform and bleed the jack.

## Lifting:

1. Keep the vehicle secured, so it cannot move freely, before lifting it. Set 1st gear ("P" in the case of vehicles with automatic gearbox), pull the parking brake and secure the vehicle onto the wedges.
2. Place the jack under the vehicle, so that it only acts on the chassis or bodywork, which is prescribed for lifting by the manufacturer. Failure can result in damage to the vehicle.
3. Close the safety valve by turning it clockwise. Put the rod into the socket and move it up and down.
4. Lift as long as the support comes into contact with the vehicle. Now, once again, make sure the support is in the correct position.
5. Lift the vehicle to the desired position. Immediately secure the load with a firm, stable support.

**Decreasing:**

Turn the safety valve very slowly in the counterclockwise direction.

This jack is equipped with a slow decreasing function for added comfort and safety.

**Notice:**

Always be careful whether the jack is mounted on a solid and horizontal surface. The lifted vehicle must be firmly placed on the center of the support and secured against movement. Do not overload the hydraulic jack, i.e do not lift the whole vehicle at once. Never work under the vehicle unless it is secured in position with fixed supports or autoramp.

**Maintenance of jack:**

If the hydraulic jack is not in use, place the lifting rod with the sleeve in the basic position. This protects the quality of the piston rod and piston rod against corrosion. External parts such as wheel bearings, middle shaft, etc. may be lubricated with oil or grease. Only use high quality oil. Do not mix different types of oils together. The used oil must be handed over to the nearest oil collection plant (branded automotive repairers, collecting network of used oils, collecting yards, etc.) because it is environmentally hazardous waste.

**Refilling Oil:**

If you need to refill the oil, you must lower the support to the lowest position. The jack must be placed on a horizontal surface. Unscrew the breather valve. Fill the oil up to 4 mm below the "full tank" mark. Then close the venting valve again. Only use high quality hydraulic oil.

**Troubleshooting:**

The load can not be lifted using the jack

- The safety valve is not firmly tightened. Tighten the valve clockwise.
- There is little oil in the tank. Refill the oil.

The load does not hold in the raised position

- The hydraulic system is dirty. Close the safety valve first and open the breather valve. Hold the front wheel with the foot and pull the lifting arm to its highest position. Then lower the lifting arm and try to lift the load again.

The hydraulic jack can not be lifted to its full height

- There is air in the hydraulic system. Open the breather valve and remove the air from the hydraulic system.

# Hydraulický hever pojízdný

## Překlad původního návodu k použití

Zvedák je určen ke zvedání části vozidla, jehož celková hmotnost, tj. včetně nákladu, nepřesahuje 2000 kg. Přečtěte si pozorně tento návod před prvním použitím zvedáku. Jen odborné používání a dodržování bezpečnostních opatření může zaručit jeho bezporuchovou funkci.

### Bezpečnostní pokyny

- Zdvihák je hydraulickým zařízením pracujícím pod velkým zatížením. Během práce je třeba dodržovat základní bezpečnostní pravidla.
- Před zahájením práce s nářadím nutné je důkladně přečtení tohoto návodu k použití a dodržování doporučených nařízení.
- Nikdy nepřesahovat maximálního zatížení zdviháku.
- Je zakázáno zdvihát zdvihákem lidi, nebo zvířata.
- Zdvihák je určen jenom pro zdvihání, využívání ho k jiným účelům je zakázané. Před zahájením práce pod zdviháným předmětem, je potřeba jako podpěru využít dodatečně zabezpečující zařízení (například stojánky).
- V případě zdvihání vozidel je třeba zablokovat nebo zaklínovat kola, a také zatahnout ruční brzdou.
- Nesmí se zanechávat zdviháného nákladu bez dozoru. Nesmí se připustit poblíž práce nebo skladování zdviháku děti a osoby nepřeškolené k obsluze zařízení.
- Nesmí se používat volného oděvu, a také bižuterie. Dlouhé vlasy je třeba sepnout.
- Je třeba používat prostředky osobní ochrany.
- Zdvihák musí být postaveny na rovném, plochém, tvrdém a stabilním základě.
- Zdvihák je třeba umísťovat pod zdviháným předmětem tak, aby zatížení bylo ve středu.
- Je zakázáno regulovat bezpečnostní ventil.
- Hever chraňte držet daleko od zdrojů tepla a ohně, protože to může způsobit poškození zařízení nebo zhoršení jeho činnosti.
- Před zdvihnutím břemena je třeba se ujistit, zda se po zdvihnutí nákladu zdvihák se neposune.
- Před zdvihnutím břemena je třeba se ujistit, zda zdvihák není žádným způsobem poškozený. Pokud zdvihák vyžaduje opravu, je potřeba obrátit se na opravněnou opravnu.
- Buďte předvídací. Dávejte si pozor na to co děláte. Pracujte z rozvahou. Nepracuj s nářadím, když jste unaveni nebo v případě užití léků.

### Před uvedením zvedáku do provozu:

K zamezení úniku kapaliny během dopravy byl odvodušňovací ventil při výrobě pevně zašroubován. Odšroubujte ventilovou zátku. Jestliže přesto olej neprotéká, zvedněte plošinu a zvedák odvodušněte.

### Zvedání:

1. Vozidlo před zvednutím důkladně zajistěte proti pohybu. Zařadte 1. rychlostní stupeň (u vozidel s automatickou převodovkou zvolte „P“), zatahněte ruční (parkovací) brzdou a vozidlo zajistěte klíny.
2. Zvedák postavte pod vůz tak, aby působil pouze na takové místo podvozku nebo karoserie vozu, které je k tomuto účelu předepsáno výrobcem. V opačném případě by mohlo dojít k poškození vozu.
3. Pojistný ventil uzavřete tak, že jím otáčíte ve směru hodinových ručiček. Nasadte ovládací tyč do objímky a touto pohybujte nahoru a dolů.
4. Tyčí pohybujte tak dlouho, až přijde podpěra do styku s břemenem. Nyní se ještě jednou přesvědčete, zda se podpěra nachází ve správné poloze.
5. Zvedejte břemeno do požadované polohy. Břemeno okamžitě zajistěte pevnou stabilní podpěrou.

**Spouštění:**

Otácejte pojistným ventilem velmi pomalu dvakrát proti směru hodinových ručiček.

Tento hever je pro větší pohodlí při použití a pro vyšší bezpečnost obsluhy vybaven funkcí pomalého spouštění.

**Upozornění:**

Dávejte vždy pozor, jestli je zvedák postaven na pevném a vodorovném podkladu. Zvedané vozidlo musí být stabilně umístěno na střed podpěry a zajištěno proti pohybu. Hydraulický zvedák nepřetěžujte, tj. nezvedejte celé vozidlo najednou. Nepracujte nikdy pod vozidlem, pokud není zajištěno v poloze pevnými podpěrami nebo autorampou.

**Údržba zvedáku:**

Pokud je hydraulický zvedák mimo provoz, uveďte zvedací tyč s objímkou do základní polohy. Tím se chrání kvalitní povrch pístu a pístní tyče proti korozi. Vnější součásti, uložení koleček, střední hřídel apod. mohou být namazány olejem nebo vazelinou. Je nutné používat jen vysoce kvalitní hydraulický olej. V žádném případě nemíchejte různé druhy olejů dohromady. Použitý olej je nutno odevzdat v nejbližší sběrně použitých olejů (značkové automobilové opravy, sběrná síť použitých olejů, sběrné dvory apod.), protože se jedná o ekologicky nebezpečný odpad.

**Doplňování oleje:**

Jestliže potřebujete doplnit olej, musíte podpěru zvedáku uvolnit do nejnižší polohy. Zvedák musí být položen na vodorovné ploše. Odšroubujte odvodušňovací ventil. Doplňte olej do výše 4 mm pod značku „plná nádržka“. Potom opět uzavřete odvodušňovací ventil. Je nutné používat jen vysoce kvalitní hydraulický olej.

**Odstranění případných problémů:**

Břemeno nelze pomoci zvedáku zvednout

- Pojistný ventil není pevně dotažen. Dotáh-něte ventil ve směru hodinových ručiček.
- V nádrži je málo oleje. Doplňte olej.

Břemeno nedrží ve zvednuté poloze

- Hydraulický systém je znečištěn. Zavřete nejprve pojistný ventil a otevřete odvodušňovací ventil. Přidržte nohou přední kolečko a táhněte zvedací rameno do jeho nejvyšší polohy. Potom spusťte zvedací rameno a zkuste znovu břemeno zvednout.

Hydraulický zvedák nejde zvednout do plné výše

- V hydraulickém systému se nachází vzduch. Otevřete odvodušňovací ventil a odstraňte vzduch z hydraulického systému.

# Hydraulický hever pojazdný

## Preklad pôvodného návodu na použitie

Zdvihák je určený na zdvíhanie časti vozidla, ktorého celková hmotnosť, tj. Vráta nákladu, nepresahuje 2000 kg. Prečítajte si pozorne tento návod pred prvým použitím zdviháka. Len odborné využitie a dodržiavanie bezpečnostných opatrení môže zaručiť jeho bezporuchovú funkciu.

### Bezpečnostné pokyny

- Zdvihák je hydraulickým zariadením pracujúcim pod veľkým zaťažením. Počas práce je potrebné dodržiavať základné bezpečnostné pravidlá.
- Pred zahejením práca s náradím nutné ich dôkladné prečítanie tohto návodu na použitie a dodržiavanie odporúčaných nariadenia.
- Nikdy nepresahovať maximálneho zaťaženia zdviháka.
- Je zakazane zdvihy zdvihákom ľudí, alebo zvieratá.
- Zdvihák je určené len na zdvíhanie, využívanie ho na iné účely je zakázané. Pred začatím práce pod zdvíhaným predmetom, je potreba ako podperu využitý dodatočné zabezpečujúca zariadení (napríklad stojančeky).
- V prípade zdvíhanie vozidiel treba zablokováť alebo zaklíňovať kolesá, a tiež zatiahnuť ručnú brzdu.
- Nesmie sa zanecháva zdvíhaného nákladu bez dozoru. Nesmie sa pripustiť blízkosti práce alebo skladovanie zdviháka deti a osoby nepreškolené k obsluhu zariadenia.
- Nesmie sa používať voľného odevu, a tiež bižutérie. Dlhé vlasy je potrebné zopnúť.
- Je potrebné používať prostriedky osobnej ochrany.
- Zdvihák musí byť postavené na rovnom, plochom, tvrdom a stabilným základe.
- Zdvihák je potrebné umiestňovať pod zdvíhaným predmetom tak, aby zaťaženie bolo v stredu.
- Je zakázané regulovať bezpečnostný ventil.
- Hever chráňte držať ďaleko od zdrojov tepla a ohňa, pretože to môže spôsobiť poškodenie zariadenia alebo zhoršenie jeho činnosti.
- Pred zdvihnutím bremená je potrebné sa uistiť, či sa po zdvihnutí nákladu zdvihák sa neposunie.
- Pred zdvihnutím bremená je potrebné sa uistiť, či zdvihák nie je žiadnym spôsobom poškodený. Pokiaľ zdvihák vyžaduje opravu, je potreba obrátiť sa na schválené opravovne.
- Buďte predvídajúci. Dávajte si pozor na to čo robíte. Pracujte z rozvahou. Nepracujte s náradím, keď ste unavení alebo v prípade použitia liekov.

### Pred uvedením zdviháka do prevádzky:

K zamedzeniu úniku kvapaliny počas dopravy bol odvzdušňovací ventil pri výrobe pevne zaskrutkovaný. Odskrutkujte ventilovú zátku. Ak napriek tomu olej nepreteká, zdvihnite plošinu a zdvihák odvzdušnite.

### Zdvíhanie:

1. Vozidlo pred zdvihnutím dôkladne zaistíte proti pohybu. Zараdíte 1. rýchlostný stupeň (pri vozidlách s automatickou prevodovkou zvolte "P"), zatiahnite ručnú (parkovaciú) brzdu a vozidlo zaistíte klinmi.
2. Zdvihák postavte pod vozidlo tak, aby pôsobil len na také miesto podvozku alebo karosérie vozidla, ktoré je na tento účel predpísané výrobcom. V opačnom prípade by mohlo dôjsť k poškodeniu vozidla.
3. Poistný ventil uzavrite tak, že ním otáčate v smere hodinových ručičiek. Nasadíte ovládaciu tyč do objímky a touto pohybujte hore a dole.
4. Tyči pohybujte tak dlho, až príde podpera do styku s bremenom. Teraz sa ešte raz presvedčte, či sa podpera nachádza v správnej polohe.
5. Zdvíhajte bremeno do požadovanej polohy. Bremeno okamžite zaistíte pevnú stabilnú podperou.



**Spúšťanie:**

Otáčajte poistným ventilom veľmi pomaly dvakrát proti smeru hodinových ručičiek.

Tento hever je pre väčšie pohodlie pri použití a pre vyššiu bezpečnosť obsluhy vybavený funkciou pomalého spúšťania.

**Upozornenie:**

Dávajte vždy pozor, či je zdvihák postavený na pevnom a vodorovnom podklade. Zdvíhané vozidlo musí byť stabilne umiestnené na stred podpery a zaistené proti pohybu. Hydraulický zdvihák nepreťažujte, tj. Nezdvíhajte celé vozidlo naraz. Nepracujte nikdy pod vozidlom, pokiaľ nie je zaistené v polohe pevnými podperami alebo autorampou.

**Údržba zdviháka:**

Ak je hydraulický zdvihák mimo prevádzku, uveďte zdvíhacia tyč s objímkou do základnej polohy. Tým sa chráni kvalitný povrch piestu a piestnej tyče proti korózii. Vonkajšie súčasti, uloženie koliesok, stredný hriadeľ a pod. Môžu byť namazané olejom alebo vazelínou. Je nutné používať len vysoko kvalitný hydraulický olej. V žiadnom prípade nemiešajte rôzne druhy olejov dohromady. Použitý olej je nutné odovzdať v najbližšej zberni použitých olejov (značkové automobilovej opravovne, zberná sieť použitých olejov, zberné dvory a pod.), Pretože sa jedná o ekologicky nebezpečný odpad.

**Dopĺňanie:**

Ak potrebujete doplniť olej, musíte podporu zdviháka uvoľniť do najnižšej polohy. Zdvihák musí byť položený na vodorovnej ploche. Odskrutkujte odvzdušňovací ventil. Doplnite olej do výšky 4 mm pod značku "plná nádržka". Potom opäť uzavrite odvzdušňovací ventil. Je nutné používať len vysoko kvalitný hydraulický olej.

**Odstránenie prípadných problémov:**

Bremeno sa nedá pomocou zdviháka zdvihnúť

- Poistný ventil nie je pevne dotiahnutá. Dotiahnite ventil v smere hodinových ručičiek.
- V nádrži je málo oleja. Doplnite olej.

Bremeno nedrží v zdvihutej polohe

- Hydraulický systém je znečistený. Zavrite najprv poistný ventil a otvorte odvzdušňovací ventil. Pridržite nôh predné koliesko a ťahajte zdvíhacie rameno do jeho najvyššej polohy. Potom spustíte zdvíhacie rameno a skúste znova bremeno zdvihnúť.

Hydraulický zdvihák nejde zdvihnúť do plnej výšky

- V hydraulickom systéme sa nachádza vzduch. Otvorte odvzdušňovací ventil a odstráňte vzduch z hydraulického systému.

# E|S PROHLÁŠENÍ O SHODĚ

Compass CZ s.r.o.  
Pražská 17  
250 81 Nehvizdy, CZ  
IČO: 29034663

V souladu s ustanovením § 12 odstavec 3 Zákona č.22/1997 Sb. prohlašujeme na svou vlastní odpovědnost, že výrobek firmy:

Výrobce: Changshu Tongrun Auto Accessory Co., Ltd.  
New Longteng Industrial Park,  
Changshu Economic Development Zone  
215500 Changshu City, Jiangsu Prov., P.R.C.

Název: Hydraulický hever pojízdný nízkoprofilový 2t (09222)  
Typ: TA82001

Popis: Jedná se o hydraulický hever pojízdný o maximální nosnosti 2t, jehož jsme dovozcem a zplnomocněným zástupcem výrobce a na nějž se vztahuje toto prohlášení je ve shodě

se základními požadavky nařízení vlády č. 176/2008 Sb., Směrnice 2006/42/ES, že strojní zařízení je za podmínek obvyklého (resp. návodem k obsluze a údržbě stanoveného) použití bezpečné a že byla přijata opatření k zabezpečení shody všech zařízení uváděných na trh s technickou dokumentací a se základními požadavky.

Zertifikát No. Z1A 18 05 23747 302 ze dne 25.5.2018  
Vydal: TÜV SÜD Product Service GmbH, Ridler Strasse 65, 80339 Munich, Germany

Použitý postup posouzení shody: Zplnomocněným zástupcem výrobce podle § 12 odstavce 3 Zákona č. 176/2008 Sb.

Osoba odpovědná k sestavení technické dokumentace: Vít Maršál, Import manager

V Praze dne 2. 3. 2021

**COMPASS CZ s.r.o.**

IČ: 29034663

DIČ: CZ29034663

Tel.: 326 702 632

Fax: 326 702 537

Compass CZ s.r.o.

Pražská 17

250 81 Nehvizdy

# E|S VYHLÁSENIE O ZHODE

Compass CZ s.r.o.  
Pražská 17  
250 81 Nehvizdy, CZ  
IČO: 29034663

V súlade s ustanovením § 12 odsek 3 Zákona č.22 / 1997 Zb. vyhlasujeme na vlastnú zodpovednosť, že výrobok firmy:

Výrobca: Changshu Tongrun Auto Accessory Co., Ltd.  
New Longteng Industrial Park,  
Changshu Economic Development Zone  
215500 Changshu City, Jiangsu Prov., P.R.C.

Názov: Hydraulický hever pojazdný nízkoprofilový 2t (09222)  
Typ: TA82001

Popis: Jedná sa o hydraulický hever pojazdný o maximálnej nosnosti 2t, ktorého sme dovozcom a splnomocneným zástupcom výrobcu a na ktorý sa vzťahuje toto vyhlásenie je v zhode

so základnými požiadavkami nariadenia vlády č. 176/2008 Zb., smernica 2006/42 / ES, že strojové zariadenie je za podmienok obvyklého (resp. návodom na obsluhu a údržbu stanoveného) použitia bezpečné a že boli prijaté opatrenia na zabezpečenie zhody všetkých zariadení uvádzaných na trh s technickou dokumentáciou a so základnými požiadavkami.

Zertifikát No. Z1A 18 05 23747 302 ze dne 25.5.2018  
Vydal: TÜV SÜD Product Service GmbH, Ridler Strasse 65, 80339 Munich, Germany

Použitý postup posúdenia zhody: Splnomocneným zástupcom výrobcu podľa § 12 odseku 3 Zákona č. 176/2008 Zb.

Osoba zodpovedná za zostavenie technickej dokumentácie: Vít Maršál, Import manager

V Prahe dňa 2. 3. 2021

**COMPASS CZ s.r.o.**

IČ: 29034663  
DIČ: CZ29034663  
Tel.: 326 702 632  
Fax: 326 702 537

Compass CZ s.r.o.  
Pražská 17  
250 81 Nehvizdy



**Compass CZ s.r.o.** Pražská 17, 250 81 - Nehvizdy, CZ, e-mail: [info@compass.cz](mailto:info@compass.cz)

last revision 04/2024