

1. měření vnějších hodnot
2. měření vnitřních hodnot
3. měření hloubky
4. měření kroků
5. pravítko
6. hlavní stupnice
7. kryt baterie
8. datový výstup
9. LCD displej
10. zajišťovací šroub
11. ovládání posuvu
12. vypínač (ON / OFF)
13. tlačítko pro nastavení nuly
14. přepínač jednotek in / mm (milimetry)

- I. Měření vnějšího rozměru
- II. Měření vnitřního rozměru
- III. Měření kroků
- IV. Měření hloubky
- V. Diferenciální metoda měření (použití nastavení nuly)

Technická specifikace:

Měřicí rozsah: 0 – 150 mm
 Rozlišení: 0,01 mm / 0,005 palce
 Přesnost do 100 mm: ± 0,02 mm / 0,001 palce
 Přesnost od 100 do 150 mm: ± 0,03 mm / 0,001 palce
 Přesnost opakování: 0,01 mm / 0,005 palce
 Max. rychlost měření: 1,5 m / sek.; 60 palců / sek.
 Měřicí systém: lineární měřicí systém kapacitní
 Displej: LCD displej
 Napájení: 1x baterie typ SR44 (1,55 V)
 Kapacita baterie: 180 mAh
 Pracovní teplota: 5°C - 40°C (41°F - 104°F)
 Vliv vlhkosti: bez vlivu do 80% rel. vlhkosti

Návod k použití:

Příprava měření

Posuvníkem lze pohybovat, pouze pokud je zajišťovací šroub uvolněn. Otevřete všechny měřicí plochy posuvného měřítka, nepoužívejte organické roztoky. Zkontrolujte, zda všechna tlačítka, spínače a LCD displej správně reagují.

Základní metody měření

Povolte zajišťovací šroub. Zapněte přístroj stiskem tlačítka ON/OFF. Zvolte jednotky měření – milimetry (mm), nebo palce (in). Přesuňte měřicí čelisti do minimální polohy, použijte pouze běžnou sílu. Poté stiskem tlačítka ZERO nastavte nulovou hodnotu.

Pokyny k údržbě

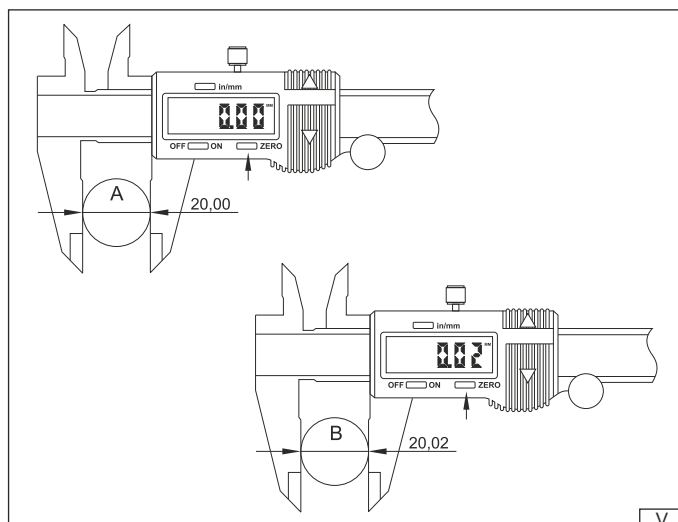
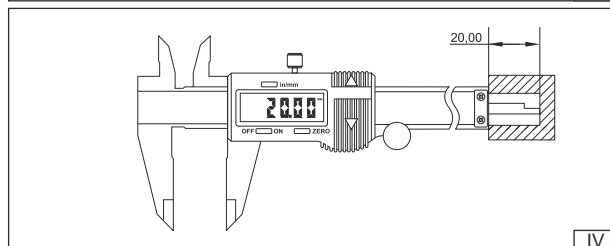
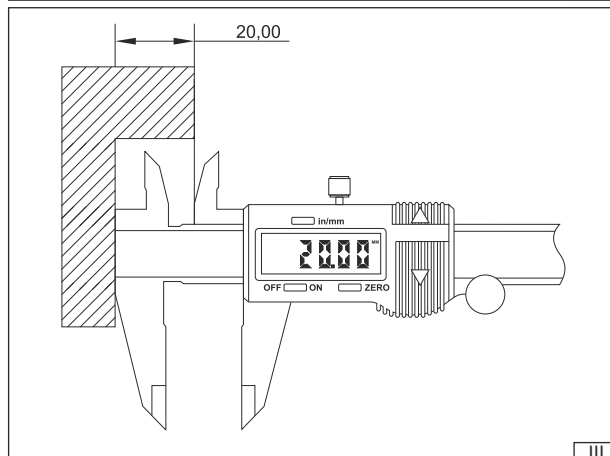
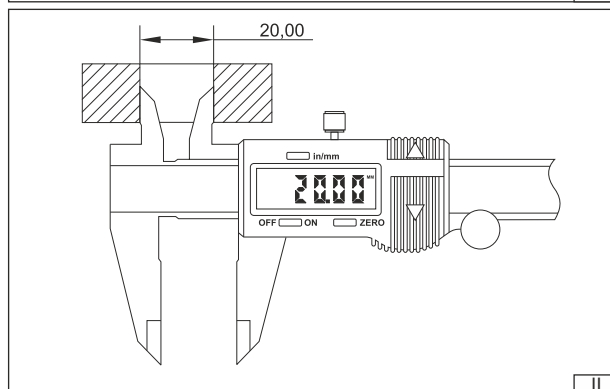
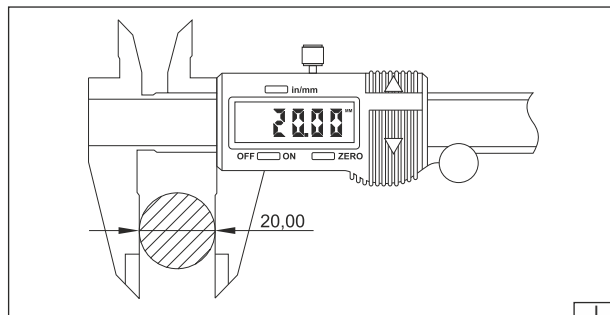
Udržujte celé posuvné měřítko čisté a suché. Jakákoliv kapalina může poškodit měřicí ústrojí. Povrchy čistěte pouze jemnou bavlněnou tkaninou. Nikdy nepoužívejte k čištění benzín, aceton ani jiné organická rozpouštědla. V zájmu úspory energie vypínejte posuvné měřítko, vždy když jej nepoužíváte. Nikdy nezatěžuje posuvné měřítko žádnou elektrickou zátěží na jakékoliv jeho část. Nikdy nepoužívejte elektronické pero, neboť může dojít k poškození čipu posuvného měřítka.

Výměna baterie

Pokud číslice na displeji blikají, znamená to, že baterie je vybitá. Odšroubujte dva šrouby a sejměte kryt baterie a vyměňte ji. Pozor na správnou polaritu!

Odstraňování problémů

selhání	příčina	řešení
Pět číslic bliká současně	Napětí baterie je nižší než 1,45 V	Vyměňte baterii
Displej se nemění, když je jezdec přesunut	Náhodné potíže v elektronice	Vyměňte baterie a po 30 sekundách ji vraťte.
Nepřesné měření	nečistoty v senzoru	Odstraňte kryt posuvníku a vyfoukejte senzor stlačeným vzduchem (max. tlak 0,02 bar)
Na LCD displeji se nic nezobrazuje	1. Baterie má špatný kontakt 2. Napětí baterie je nižší než 1,4 V	1. Sejměte kryt baterie a znovu ji umístěte, pozor na správnou polaritu 2. Vyměňte baterii za novou



OCHRANA ŽIVOTNÍHO PROSTŘEDÍ
 V rámci EU poukazuje tento symbol na fakt, že tento výrobek nepatří do domovního odpadu. Elektroodpad obsahuje cenné materiály, které lze recyklovat nekontrolovanou likvidací odpadu tak neškodit životnímu prostředí a lidskému zdraví. Proto odevzdávejte elektroodpad ve sběrných místech k tomu určených nebo zašlete přístroj k likvidaci na místo, kde jste jej zakoupili. Recyklaci přístroje zajistí výrobce.