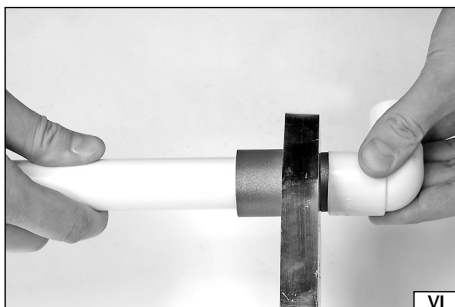
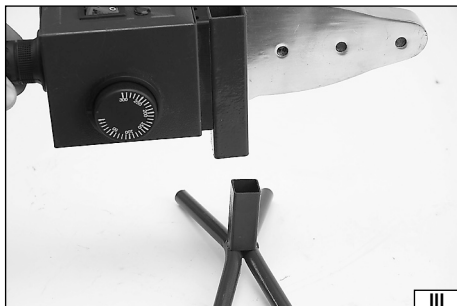
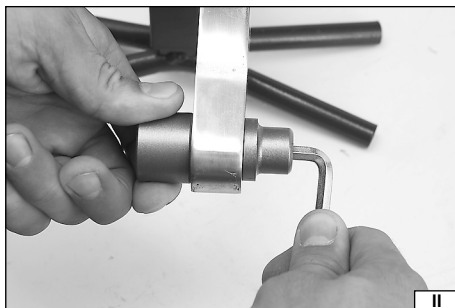
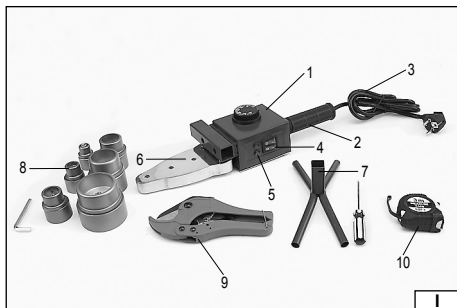




78910

- Ⓐ **ZGRZEWARKA DO RUR TERMOPLASTYCZNYCH**
- Ⓑ **SCHWEISSGERÄT FÜR THERMOPLASTISCHE ROHRE**
- Ⓒ **СВАРОЧНАЯ МАШИНА ДЛЯ ТЕРМОПЛАСТИКОВЫХ ТРУБ**
- Ⓓ **ЗВАРЮВАЛЬНА МАШИНА ДЛЯ ТЕРМОПЛАСТИКОВИХ ТРУБ**
- Ⓔ **TERMOPLASTINIŲ VAMZDŽIŲ SUVIRINIMO APARATAS**
- Ⓕ **METINĀŠANAS APARĀTS TERMOPLASTISKĀM CAURULĒM**
- Ⓖ **SVÁŘEČKA NA TERMOPLASTICKÉ TRUBKY**
- Ⓗ **ZVÁRAČKA NA TERMOPLASTOVÉ RÚRY**
- Ⓘ **HEGESZTŐ BERENDEZÉS TERMOPLASZTIKUS CSÖVEKHEZ**
- Ⓡ **MASINA DE SUDAT TEVI TERMOPLASTICE**
- Ⓢ **MAQUINA DE SOLDAR LAS TUBOS TERMOPLASTICOS**





2011

Rok produkcji:
Production year:

Produktionsjahr:
Год выпуска:

Рік випуску:
Pagaminimo metai:

Ražošanas gads:
Rok výroby:

Rok výroby:
Gyártási év:

Anul producției utilajului:
Año de fabricación:

TOYA S.A. ul. Soltysowicka 13-15, 51-168 Wrocław, Polska

PL

1. obudowa
2. uchwył
3. kabel zasilajacy
4. włącznik
5. lampka termostatu
6. glowica grzewcza
7. podstawa
8. adapter do rur
9. obcinak do rur
10. taśma miernicza

DE

1. Gehäuse
2. Haltegriff
3. Stromversorgungskabel
4. Schalter
5. Kontrolllampe des Thermostats
6. Heizkopf
7. Untergestell
8. Rohradapter
9. Rohrschneider
10. Maßband

RUS

1. корпус
2. рукоятка
3. провод питания
4. выключатель
5. лампочка термостата
6. нагревательная головка
7. подставка
8. адаптер к трубам
9. труборез
10. рулетка

UA

1. корпус
2. рукоятка
3. провід живлення
4. вимикач
5. лампочка термостата
6. нагрівальна головка
7. підставка
8. адаптор для труб
9. труборіз
10. рулетка

LT

1. gaubtas
2. laikiklis
3. maitinimo kabelis
4. jungiklis
5. termostato lemputė
6. šildymo galvutė
7. pastovas
8. vamzdžių jungiklis
9. vamzdžių pjoviklis
10. matavimo juosta

LV

1. korpus
2. turētājs
3. elektroapgādes vads
4. ieslēdzis
5. termostata lampiņa
6. sildīšanas galviņa
7. paliktis
8. cauruļu adapters
9. cauruļu griezējs
10. mēriente

CZ

1. těleso skříně
2. rukojeť
3. přívodní kabel
4. spínač
5. žárovka termostatu
6. vyhřívací hlava
7. podstavec
8. adaptér na trubky
9. řezačka na trubky
10. měřicí pásmo

SK

1. teleso skřine
2. rukoväť
3. prívodný kábel
4. spínač
5. žiarovka termostatu
6. vyhrievacia hlava
7. podstavec
8. adaptér na rúry
9. odrezávač na rúry
10. meracie pásmo

HU

1. ház
2. fogantyú
3. hálózati kábel
4. kapcsoló
5. a termosztát lámpája
6. fűtőfej
7. alátét
8. csőadapter
9. csővágó
10. mérőszalag

RO

1. carcasa
2. mánier
3. cablul de alimentare
4. întrerupător
5. lampa de control a termostatului
6. capul încălzitor
7. suport
8. adaptor pentru țevi
9. aparat de tăiat țevi
10. bandă de măsurat

E

1. armazón
2. mango
3. cable de alimentación eléctrica
4. interruptor
5. luz del termostato
6. cabezal de calentamiento
7. base
8. adaptadores para tubos
9. cortador para tubos
10. cinta de medición



Przeczytać instrukcję
Read the operating instruction
Bedienungsanleitung durchgelesen
Прочитать инструкцию
Прочитати інструкцію
Perskaityti instrukciją
Jálása instrukciju
Prečtet návod k použití
Prečítať návod k použitiu
Olvasni utasítást
Citești instrucțiunile
Lea la instrucción



Używać gogli ochronnych
Wear protective goggles
Пользоваться защитными очками
Користуйтесь захисними окулярами
Vartok apsauginius akinius
Jälieto drošības brilles
Použitev ochranné brýle
Používaj ochranné okuliare
Használjon védőszemüveget!
Intrebuintează ochelari de protejare
Use protectores del oído



Stosować rękawice ochronne
Schutzhandschuhe verwenden
Необходимо пользоваться защитными перчатками
Слід користуватися захисними рукавицями
Vartoti apsaugines pirštines
Lietot aizsardzības cimdus
Použitevje ochranné rukavice
Používajte ochranné rukavice
Használjon védőkesztyűt
Utilizarea mănușilor de protecție
Use guantes de protección

230V

~50Hz

Napięcie i częstotliwość znamionowa
Spannung und Nennfrequenz
Номинальное напряжение и частота
Номинальна напруга та частота
Ītapa ir nominālais dažnība
Nomināls spriegums un nomināla frekvence
Jmenovitě napětí a frekvence
Menovitě napätie a frekvencia
Névleges feszültség és frekvencia
Tensiunea și frecvența nominală
Tensión y frecuencia nominal

800W

1500W

Moc znamionowa
Nennleistung
Номинальная мощность
Номинальна потужність
Nominali galia
Nomināla spēja
Jmenovitý výkon
Menovitý výkon
Névleges teljesítmény
Consum de putere nominală
Potencia nominal

Ø **20, 25, 32**
[mm] 40, 50, 63

Šrednica rury
Rohrdurchmesser
Диаметр трубы
Диаметр труби
Vazdzio diametras
Caurules diametrs
Průměr trubky
Priemer rúry
Csőátmérő
Diametrul tevii
Diámetro del tubo

0 - 300°C

Temperatura nagrzewania
Temperatur zum Erhitzen
Temperatura naгрeвa
Temperatura нагрівання
Kaitinimo temperatūra
Uzsildīšanas temperatūra
Teplota ohřevu
Teplota ohřevu
Felmelegítési hőmérséklet
Temperatura de încălzire
Temperatura de calentamiento

IPX4

Stopień ochrony
Schutzart
Уровень защиты
Рівень захисту
Apsaugos laipsnis
Drošības pakāpe
Stupeň ochrany
Stupeň ochrany
Védelmi osztály
Treapta securitatii
Grado de protección



OCHRONA ŚRODOWISKA

Symbol wskazujący na selektywne zbieranie zużytego sprzętu elektrycznego i elektronicznego. Zużyte urządzenia elektryczne są surowcami wtórnymi - nie wolno wyrzucać ich do pojemników na odpady domowe, ponieważ zawierają substancje niebezpieczne dla zdrowia ludzkiego i środowiska! Prosimy o aktywną pomoc w oszczędnym gospodarowaniu zasobami naturalnymi i ochronie środowiska naturalnego przez przekazanie zużytego urządzenia do punktu składowania zużytych urządzeń elektrycznych. Aby ograniczyć ilość usuwanych odpadów konieczne jest ich ponowne użycie, recykling lub odzysk w innej formie.

UMWELTSCHUTZ

Das Symbol verweist auf ein getrenntes Sammeln von verschlissenen elektrischen und elektronischen Ausrüstungen. Die verbrauchten elektrischen Geräte sind Sekundärrohstoffe – sie dürfen nicht in die Abfallbehälter für Haushalte geworfen werden, da sie gesundheits- und umweltschädliche Substanzen enthalten! Wir bitten um aktive Hilfe beim sparsamen Umgang mit Naturressourcen und dem Umweltschutz, in dem die verbrauchten Geräte zu einer Annahmestelle für solche elektrischen Geräte gebracht werden. Um die Menge der zu beseitigenden Abfälle zu begrenzen, ist ihr erneuter Gebrauch, Recycling oder Wiedergewinnung in anderer Form notwendig.

ОХРАНА ОКРУЖАЮЩЕЙ СРЕДЫ

Данный символ обозначает селективный сбор изношенной электрической и электронной аппаратуры. Изношенные электроустройства – вторичное сырье, в связи с чем запрещается выбрасывать их в корзины с бытовыми отходами, поскольку они содержат вещества, опасные для здоровья и окружающей среды! Мы обращаемся к Вам с просьбой об активной помощи в отрасли экономного использования природных ресурсов и охраны окружающей среды путем передачи изношенного устройства в соответствующий пункт хранения аппаратуры такого типа. Чтобы ограничить количество уничтожаемых отходов, необходимо обеспечить их вторичное употребление, рециклинг или другие формы возврата.

ОХОРОНА НАВКОЛИШНЬОГО СЕРЕДОВИЩА

Вказаний символ означає селективний збір спрацьованої електричної та електронної апаратури. Спрацьовані електропристрої є вторинною сировиною, у зв'язку з чим заборонено викидати їх у смітники з побутовими відходами, оскільки вони містять речовини, що загрожують здоров'ю та навколишньому середовищу! Звертаємося до Вас з проською стосовно активної допомоги у галузі охорони навколишнього середовища та економічного використання природних ресурсів шляхом передачі спрацьованих електропристроїв у відповідний пункт, що займається їх переходуванням. З метою обмеження відходів, що знищуються, необхідно створити можливість для їх вторинного використання, рециклінгу або іншої форми повернення до промислового обігу.

APLINKOS APSAUGA

Simbolis nurodo, kad suvartoti elektroniniai ir elektriniai įrenginiai turi būti selektyviai surenkami. Suvartoti elektriniai įrankiai, – tai antrinės žaliavos – jų negalima išmesti į namų ūkio atliekų konteinerį, kadangi savo sudėtyje turi medžiagų pavojingų žmogaus sveikatai ir aplinkai! Viečiame aktyviai bendradarbiauti ekonomiškame natūralių išteklių tvarkyme perduodant netinkamą vartoti įrankį į suvartoti elektros įrenginių surinkimo punktą. Šalinamų atliekų kiekiui apriboti yra būtinas jų pakartotinis panaudojimas, reciklingas arba medžiagų atgavimas kitoje pdirbtose formoje.

VIDES AISZARDŽĪBA

Simbols rāda izlietoto elektrisko un elektronisko iekārtu selektīvu savākšanu, izlietotas elektriskas iekārtas ir atsevišķas iezelvielas – nevar būt izmestas ar māsaimniecības atkritumiem, jo satur substances, bīstamas cilvēku veselībai un videi! Lūdzam aktīvi palīdzēt saglabāt dabisku bagātību un sargāt vidi, pasniegšot izlietoto iekārtu izlietotas elektriskas ierīces savākšanas punktā. Lai ierobežot atkritumu daudzumu, tiem jābūt vēlēti izlietotiem, pārstrādātiem vai dabūtiem atpakaj citā formā.

OCHRONA ŻYWIOTNIO PROSTĘDIA

Symbol poukazuje na nutność separowanego sbręu opotfebowanych elektrycznych a elektronicznych zařizeni. Opotfebowana elektryczna zařizenia jsou zdrojem druhotnych surovin – je zakazáno vyhadzovat ich do kontejnerov na komunální odpad, jelikož obsahují látky nebezpečné lidskému zdraví a životnému prostředí! Prosimé o aktivní pomoc při úsporném hospodařeni s přírodními zdroji a ochrané životního prostředí tím, že odevzdáte použité zařizení do sběrného střediska použitých elektrických zařizení. Aby se omezilo množství odpadů, je nevyhnutné jejich opětovné využití, recyklace nebo jiná forma regenerace.

OCHRONA ŽIVOTNÉHO PROSTREDIA

Symbol poukazuje na nutnosť separovaného zberu opotfebovaných elektryczných a elektronicznych zariadení. Opotfebovaná elektryczná zariadenia sú zdrojom druhotných surovín – je zakázané vyhadzovať ich do kontajnerov na komunálny odpad, nakoľko obsahujú látky nebezpečné ľudskému zdraviu a životnému prostrediu! Prosimé o aktívnu pomoc pri hospodárení s prírodnými zdrojmi a pri ochrane životného prostredia tým, že opotfebované zariadenia odevzdáte do zberného strediska opotfebovaných elektryczných zariadení. Aby sa omedzilo množstvo odpadov, je nutné ich opätovné využitie, recyklácia alebo iné formy regenerácie.

KÖRNYEZETVÉDELEM

A használt elektromos és elektronikus eszközök szelektív gyűjtésére vonatkozó jelzés: A használt elektromos berendezések újrafelhasználható nyersanyagok – nem szabad őket a háztartási hulladékokkal kidobni, mivel az emberi egészségre és a környezetre veszélyes anyagokat tartalmaznak! Kérjük, hogy aktívan segítse a természeti forrásokkal való aktív gazdálkodást az elhasznált berendezéseknek a tönkrement elektromos berendezéseket gyűjtő pontra történő beszállításával. Ahhoz, hogy a megsemmisített hulladékok mennyiségének csökkentése érdekében szükséges a berendezések ismételt vagy újra felhasználása, illetve azoknak más formában történő visszanyerése.

PROTEJAREA MEDIULUI

Simbolul adunării selective a utilajelor electrice și electronice. Utilajele electrice uzate sunt materie primă repetată – este interzisă aruncarea lor la gunoi, deoarece conțin substanțe dăunătoare sănătății omenești cât și dăunătoare mediului! Vă rugăm deci să aveți o atitudine activă în ceace privește gospodăria economică a resurselor naturale și protejarea mediului natural prin predarea utilajului uzat la punctul care se ocupă de asemenea utilajele electrice uzate. Pentru a limita cantitățile deșeurilor eliminate este necesară întrebuintărea lor din nou , prin recykling sau recuperarea în altă formă.

PROTECCIÓN DEL MEDIO AMBIENTE

El símbolo que indica la recolección selectiva de los aparatos eléctricos y electrónicos usados. ¡Aparatos eléctricos y electrónicos usados son reciclados – se prohíbe tirarlos en contenedores de desechos domésticos, ya que contienen sustancias peligrosas para la salud humana y para el medio ambiente! Les pedimos su participación en la tarea de la protección y de los recursos naturales y del medio ambiente, llevando los aparatos usados a los puntos de almacenamiento de aparatos eléctricos usados. Con el fin de reducir la cantidad de los desechos, es menester utilizarlos de nuevo, reciclarlos o recuperarlos de otra manera.

CHARAKTERYSTYKA NARZĘDZIA

Zgrzewarka jest przeznaczona do połączeń rur i elementów złącznych wykonanych z materiałów termoplastycznych za pomocą zgrzewania. Urządzenie pozwala na szybką i wygodną pracę przy tworzeniu instalacji wodnych. Przyrząd został zaprojektowany do użytku wyłącznie w gospodarstwach domowych i nie może być wykorzystywany profesjonalnie, tj. w zakładach pracy i do prac zarobkowych. Prawidłowa, niezawodna i bezpieczna praca przyrządu jest zależna od właściwej eksploatacji, dlatego:

Przed przystąpieniem do pracy z narzędziem należy przeczytać całą instrukcję i zachować ją.

Za wszelkie szkody i obrażenia powstałe w wyniku używania narzędzia niezgodnie z przeznaczeniem, nie przestrzegania przepisów bezpieczeństwa i zaleceń niniejszej instrukcji dostawca nie ponosi odpowiedzialności. Używanie narzędzia niezgodnie z przeznaczeniem powoduje także utratę praw użytkownika z tytułu gwarancji i niezgodności z umową sprzedaży.

WYPOSAŻENIE

Zgrzewarka jest dostarczana w stanie kompletnym i nie wymaga montażu. Wraz ze zgrzewarką dostarczane są: adaptory do rur, podstawka zgrzewarki, taśma miernicza oraz obcinak do rur.

DANE TECHNICZNE

Parametr	Jednostka miary	Wartość
Numer katalogowy		78910
Napięcie sieci	[V]	~230
Częstotliwość sieci	[Hz]	50
Moc znamionowa	[W]	1500
Temperatura powierzchni adapterów do rur	[°C]	0 - 300
Czas nagrzewania adapterów do rur	[min]	1,3
Masa	[kg]	0,22
Zakres temperatury pracy	[°C]	0 - 40
Klasa izolacji elektrycznej		I
Stopień ochrony		IPX4

Tabela nagrzewania w zależności od średnicy rur

Średnica rury	Czas nagrzewania	Głębokość nagrzewania rury	Czas stygnięcia łącza
[mm]	[s]	[mm]	[min]
20	5	14	3
25	7	16	3
32	8	20	4
40	12	21	4
50	18	22,5	5
63	24	24	6

W przypadku pracy w temperaturze w zakresie od 0 do 5°C, należy czas nagrzewania wydłużyć o 50%

OGÓLNE WARUNKI BEZPIECZEŃSTWA

UWAGA! Przeczytać wszystkie poniższe instrukcje. Nieprzestrzeganie ich może prowadzić do porażenia elektrycznego, pożaru albo do uszkodzeń ciała. Pojęcie „narzędzie elektryczne” użyte w instrukcjach odnosi się do wszystkich narzędzi napędzanych prądem elektrycznym zarówno przewodowych jak i bezprzewodowych.

PRZESTRZEGAĆ PONIŻSZYCH INSTRUKCJI

Miejsce pracy

Miejsce pracy należy utrzymywać dobrze oświetlone i w czystości. Nieporządek i słabe oświetlenie mogą być przyczynami wypadków.

Nie należy pracować narzędziami elektrycznymi w środowisku o zwiększonym ryzyku wybuchu, zawierającym palne ciecze, gazy lub opary. Narzędzia elektryczne generują iskry, które mogą spowodować pożar w kontakcie z palnymi gazami lub oparami.

Nie należy dopuszczać dzieci i osób postronnych do miejsca pracy. Utrata koncentracji może spowodować utratę kontroli nad narzędziem.

Bezpieczeństwo elektryczne

Wtyczka przewodu elektrycznego musi pasować do gniazdka sieciowego. Nie wolno modyfikować wtyczki. Nie wolno stosować żadnych adapterów w celu przystosowania wtyczki do gniazdka. Niemodyfikowana wtyczka pasująca do gniazdka zmniejsza ryzyko porażenia prądem elektrycznym.

Unikać kontaktu z uziemionymi powierzchniami takimi jak rury, grzejniki i chłodziarki. Uziemienie ciała zwiększa ryzyko porażenia prądem elektrycznym.

Nie należy narażać narzędzi elektrycznych na kontakt z opadami atmosferycznymi lub wilgocią. Woda i wilgoć, która dostanie się do wnętrza narzędzia elektrycznego zwiększa ryzyko porażenia prądem elektrycznym.

Nie przeciążaj kabla zasilającego. Nie używaj kabla zasilającego do noszenia, podłączania i odłączania wtyczki od gniazdka sieciowego. Unikać kontaktu kabla zasilającego z ciepłem, olejami, ostrymi krawędziami i ruchomymi elementami. Uszkodzenie kabla zasilającego zwiększa ryzyko porażenia prądem elektrycznym.

W przypadku pracy poza pomieszczeniami zamkniętymi należy używać przedłużaczy przeznaczonych do pracy poza pomieszczeniami zamkniętymi. Użycie odpowiedniego przedłużacza zmniejsza ryzyko porażenia prądem elektrycznym.

Bezpieczeństwo osobiste

Przystępuj do pracy w dobrej kondycji fizycznej i psychicznej. Zwracaj uwagę na to, co robisz. Nie pracuj będąc zmęczonym lub pod wpływem leków lub alkoholu. Nawet chwila nieuwagi podczas pracy może prowadzić do poważnych obrażeń ciała.

Używaj środków ochrony osobistej. Zawsze zakładaj gogle ochronne. Stosowanie środków ochrony osobistej, takich jak maski przeciwpyłowe, obuwie ochronne, kaski i ochronniki słuchu zmniejszają ryzyko poważnych obrażeń ciała.

Unikaj przypadkowego włączenia narzędzia. Upewnij się, że włącznik elektryczny jest w pozycji „wyłączony” przed podłączeniem narzędzia do sieci elektroenergetycznej. Trzymanie narzędzia z palcem na włączniku lub podłączanie narzędzia elektrycznego, gdy włącznik jest w pozycji „włączony” może prowadzić do poważnych obrażeń ciała.

Przed włączeniem narzędzia elektrycznego usuń wszelkie klucze i inne narzędzia, które zostały użyte do jego regulacji. Klucz pozostawiony na obracających się elementach narzędzia może prowadzić do poważnych obrażeń ciała.

Utrzymuj równowagę. Przez cały czas utrzymuj odpowiednią postawę. Pozwoli to na łatwiejsze zapanowanie nad narzędziem elektrycznym w przypadku niespodziewanych sytuacji podczas pracy.

Stosuj odzież ochronną. Nie zakładaj luźniej odzieży i biżuterii. Utrzymuj włosy, odzież i rękawice robocze z dala od ruchomych części narzędzia elektrycznego. Luźna odzież, biżuteria lub długie włosy mogą zaczepić o ruchome części narzędzia.

Stosuj odciągi pyłu lub pojemniki na pył, jeśli narzędzie jest w takie wyposażone. Zadbaj o to, aby je poprawnie podłączyć. Użycie odciągu pyłu zmniejsza ryzyko poważnych obrażeń ciała.

Użytkowanie narzędzia elektrycznego

Nie przeciążaj narzędzia elektrycznego. Używaj narzędzia właściwego do danej pracy. Odpowiedni dobór narzędzia do danej pracy, zapewni wydajniejszą i bezpieczniejszą pracę.

Nie używaj narzędzia elektrycznego, jeśli nie działa jego włącznik sieciowy. Narzędzie, które nie daje się kontrolować za pomocą włącznika sieciowego jest niebezpieczne i należy je oddać do naprawy.

Odłącz wtyczkę od gniazdka zasilającego przed regulacją, wymianą akcesoriów lub przechowywaniem narzędzia. Pozwoli to na uniknięcie przypadkowego włączenia narzędzia elektrycznego.

Przechowuj narzędzie w miejscu niedostępnym dla dzieci. Nie pozwól pracować osobom nieprzeszkolonym w zakresie obsługi narzędzia. Narzędzie elektryczne może być niebezpieczne w rękach nieprzeszkolonej obsługi.

Zapewni właściwą konserwację narzędzia. Sprawdzaj narzędzie pod kątem niedopasowań i luzów ruchomych części. Sprawdź czy jakikolwiek element narzędzia nie jest uszkodzony. W przypadku wykrycia usterek należy je naprawić przed użyciem narzędzia elektrycznego.

Narzędzia tnące należy utrzymywać czyste i naostrzone. Właściwie konserwowane narzędzia tnące jest łatwiej kontrolować podczas pracy.

Stosuj narzędzia elektryczne i akcesoria zgodnie z powyższymi instrukcjami. Stosuj narzędzia zgodnie z przeznaczeniem biorąc pod uwagę rodzaj i warunki pracy. Stosowanie narzędzi do innej pracy niż zostały zaprojektowane może zwiększyć ryzyko powstawania niebezpiecznych sytuacji.

Naprawy

Naprawiaj narzędzie tylko w uprawnionych do tego zakładach, używających tylko oryginalnych części zamiennych. Zapewni to właściwe bezpieczeństwo pracy narzędzia elektrycznego.

INSTRUKCJE BEZPIECZEŃSTWA UŻYTKOWANIA

Zgrzewarkę wolno podłączać tylko do sieci zasilającej prądu przemiennego o parametrach 230V/50Hz i wyposażonej w przewód ochronny.

Nie należy wystawiać urządzenia na działanie opadów atmosferycznych.

Aby uniknąć pożaru i porażen należy zawsze stosować podstawkę pod zgrzewarkę dostarczoną w komplecie z urządzeniem.

Po nagraniu zgrzewarkę wolno trzymać tylko za uchwyt. Dotknięcie adapterów do rur lub innych metalowych części nagrzanego urządzenia grozi poparzeniami.

Podczas pracy stosować rękawice ochronne.

Nie wolno dopuścić do jakiegokolwiek kontaktu kabla zasilającego z nagrzanymi częściami metalowymi. Grozi to porażeniem elektrycznym. W przypadku uszkodzenia kabla, należy odłączyć zgrzewarkę od sieci zasilającej. Zabrania się pracy zgrzewarką z uszkodzonym kablem zasilającym. Uszkodzony kabel należy wymienić w uprawnionym do tego zakładzie naprawczym.

Nie wolno naprawiać uszkodzonych przewodów elektrycznych narzędzia.

Po pracy należy odłożyć narzędzie na podstawkę i pozwolić ostygnąć zgrzewarce. Jest to jedyny dopuszczalny sposób chłodzenia narzędzia. Nie należy studzić zgrzewarki wkładając ją do wody, może to spowodować porażenie prądem elektrycznym.

Nie wolno montować więcej niż jednego kompletu adapterów. Zmniejszy to ryzyko poparzenia. Adaptery wolno wymieniać dopiero po całkowitym ostygnięciu. Podczas wymiany adapterów należy odłączyć przewód zasilający zgrzewarki od gniazdka sieci zasilającej. Przed rozpoczęciem pracy należy się upewnić, że adaptery zostały mocno i pewnie przykręcone do głowicy grzewczej.

Operacji spawania nie wolno powtarzać używając tego samego elementu łączącego, gdyż może to spowodować, że części czynne staną się dostępne.

UŻYTKOWANIE NARZĘDZIA

Przed rozpoczęciem pracy należy sprawdzić, czy korpus obudowy oraz przewód przyłączeniowy z wtyczką i zewnętrzne przewody przedłużające nie są uszkodzone. W razie potrzeby należy oczyścić narzędzie z zanieczyszczeń i udrożnić otwory wentylacyjne. Nie stosować do czyszczenia metalowych narzędzi mogących zniszczyć lub uszkodzić powierzchnię elementów łączących lub głowicy grzewczej. W przypadku stwierdzenia uszkodzeń zabrania się dalszej pracy!

Uwaga! Wszystkie czynności związane z wymianą adapterów do rur, czyszczeniem itp. należy przeprowadzać przy wyłączonym napięciu zasilającym narzędzie, dlatego przed przystąpieniem do tych czynności: **Wyciągnąć wtyczkę przewodu narzędzia z gniazda sieciowego!**

Montaż adapterów do rur (II)

Należy wybrać zestaw adapterów odpowiadających jednej średnicy. Upewnić się, że powierzchnie styku głowicy grzewczej i adapterów nie są zanieczyszczone. Za pomocą śruby mocno i pewnie przykręcić adaptery po obu stronach głowicy grzewczej. Miejsce montażu adapterów do głowicy należy wybrać, kierując się zasadą, że mniejsze adaptery należy montować bliżej końca głowicy. Krawędź adaptera nie może wystawać poza obręb głowicy grzewczej. Wolno montować tylko jedną średnicę adapterów na raz.

Nagrzewanie

Po skończonym montażu należy postawić zgrzewarkę na podstawie (III). Upewnić się, że adaptery do rur oraz głowica grzewcza nie dotykają innych przedmiotów. Pokrętem termostatu ustawić odpowiednią temperaturę (IV). Dobierając temperaturę należy kierować się informacjami podanymi w specyfikacji materiałów, które będą zgrzewane. Podłączyć wtyczkę przewodu zasilającego do gniazda sieci.

Włączyć zasilanie wybierając odpowiedni ustawienie włączników (V). Do mniejszych średnic można stosować moc 800W, w tym celu należy wcisnąć jeden z przycisków, w przypadku większych średnic, łączonych elementów wybrać moc 1500W, w tym celu należy wcisnąć oba włączniki.

Zaświeci się lampka termostatu, oznacza to, że rozpoczęło się nagrzewanie. Lampka zgaśnie, kiedy nagrzewanie zostanie zakończone. Zgrzewarka jest gotowa do pracy.

Zgrzewanie

Zgrzewane elementy należy oczyścić z wszelkich zanieczyszczeń, wilgoci oraz kurzu.

Po zakończonym nagrzewaniu na adapter nałożyć rurę lub element złączny (VI). Jedną część włożyć na adapter, drugą w adapter, tak, aby powstała niewielka różnica średnic zgrzewanych elementów.

Elementy zostawić na adapterze przez czas określony w tabeli. Następnie łączone elementy wysunąć z adapterów i połączyć je przez wsunięcie w siebie. Nie wsuwać elementów głębiej niż wynosi granica nagrzanego obszaru. Złącze pozostawić do ostygnięcia tak, aby nie uległo deformacji.

Po skończonej pracy wyłączyć zgrzewarkę włącznikami oraz odłączyć wtyczkę przewodu od sieci zasilającej. Pozostawić zgrzewarkę na podstawie, aż do całkowitego ostygnięcia. Zdemonstrować adaptery do rur i poddać urządzenie i adaptery konserwacji.

KONSERWACJA I PRZEGLĄDY

UWAGA! Przed przystąpieniem do regulacji, obsługi technicznej lub konserwacji wyciągnij wtyczkę narzędzia z gniazda sieci elektrycznej. Po zakończonej pracy należy sprawdzić stan techniczny elektronarzędzia poprzez oględziny zewnętrzne i ocenę: korpusu i rękojeści, przewodu elektrycznego z wtyczką i odgiętką, działania włącznika elektrycznego, drożności szczelin wentylacyjnych, iskrzenia szczotek, głośności pracy łożysk i przekładni, rozruchu i równomierności pracy. W okresie gwarancji użytkownik nie może domontować elektronarzędzia, ani wymieniać żadnych podzespołów lub części składowych, gdyż powoduje to utratę

praw gwarancyjnych. Wszelkie nieprawidłowości obserwowane przy przeglądzie, lub w czasie pracy, są sygnałem do przeprowadzenia naprawy w punkcie serwisowym. Po zakończeniu pracy, obudowę, szczeliny wentylacyjne, przełączniki, rękojeść dodatkową i osłony należy oczyścić np. strumieniem powietrza (o ciśnieniu nie większym niż 0,3 MPa), pędzlem lub suchą szmatką bez użycia środków chemicznych i płynów czyszczących. Narzędzia i uchwyty oczyścić suchą czystą szmatką.

CHARAKTERISTIK DES WERKZEUGES

Das Schweißgerät ist für Verbindungen von Rohren und aus thermoplastischen Materialien gefertigten Verbindungselementen durch Schweißen bestimmt. Das Gerät ermöglicht schnelles und bequemes Arbeiten bei der Montage von Wasseranlagen. Es wurde ausschließlich für die Nutzung im Haushalt projektiert und darf nicht gewerblich genutzt werden, d.h. in Betrieben und für Lohnarbeiten. Eine richtige, zuverlässige und sichere Arbeit hängt von der entsprechenden Nutzung ab, deshalb:

Vor Beginn der Arbeiten mit dem Gerät ist die komplette Betriebsanleitung durchzulesen und auch einzuhalten.

Für sämtliche Schäden und Verletzungen, die im Ergebnis einer nicht sachgemäßen Anwendung des Werkzeuges sowie der Nichteinhaltung von Sicherheitsvorschriften und Empfehlungen der vorliegenden Anleitung entstanden, übernimmt der Lieferant keine Verantwortung. Die Verwendung des Werkzeuges nicht entsprechend dem Verwendungszweck bewirkt auch den Verlust der Verbraucherrechte betreffs Garantie und Haftung.

AUSRÜSTUNG

Das Schweißgerät wird im kompletten Zustand angeliefert und erfordert keine Montage. Zusammen mit dem Schweißgerät werden angeliefert: Rohradapter, Untergestell für das Schweißgerät, Maßband sowie ein Rohrschneider.

TECHNISCHE DATEN

Parameter	Maßeinheit	Wert
Katalognummer		78910
Netzspannung	[V]	~230
Netzfrequenz	[Hz]	50
Nennleistung	[W]	1500
Oberflächentemperatur der Rohradapter	[°C]	0 - 300
Zeit zum Anwärmen der Rohradapter	[min]	1,3
Gewicht	[kg]	0,22
Betriebstemperaturbereich	[°C]	0 - 40
Klasse der elektrischen Isolation		I
Schutzgrad		IPX4

Tabelle für das Anwärmen in Abhängigkeit vom Durchmesser der Rohre

Rohrdurchmesser	Anwärmzeit	Tiefe des Anwärmens der Rohre	Abkühlzeit der Verbindung
[mm]	[s]	[mm]	[min]
20	5	14	3
25	7	16	3
32	8	20	4
40	12	21	4
50	18	22,5	5
63	24	24	6

Bei einer Betriebstemperatur im Bereich von 0 bis 5°C, ist die Anwärmzeit um 50% zu verlängern.

ALLGEMEINE SICHERHEITSBEDINGUNGEN

ACHTUNG! Die nachstehenden Anweisungen durchlesen. Die Nichteinhaltung der nachstehenden Anweisungen kann einen elektrischen Schlag, Brand oder Körperverletzungen führen. Der Begriff „Elektrowerkzeug“ bezieht sich auf alle mit dem elektrischen Strom angetriebenen Werkzeuge sowohl mit der Netzleitung als auch ohne Netzleitung.

DIE NACHSTEHENDEN ANWEISUNGEN EINHALTEN!

Arbeitsplatz

Der Arbeitsplatz soll gut beleuchtet sein und in der Sauberkeit gehalten werden. Das Durcheinander und nicht ausreichende Beleuchtung können Arbeitsunfälle verursachen.

Die Elektrowerkzeuge dürfen in der Umgebung mit erhöhter Explosionsgefahr, oder brennbaren Flüssigkeiten Gasen oder Dunste nicht verwendet werden. Die Elektrowerkzeuge erzeugen Funken, die in Berührung mit brennbaren Gasen oder Dunsten Brand verursachen können.

Kindern und unbefugte Personen fern von dem Arbeitsplatz halten. Die Konzentrationsschwäche kann zum Verlieren des Beherrschens über dem Werkzeug führen.

Elektrische Sicherheit

Leitungsstecker muss an die Netzsteckdose passen. Der Stecker darf nicht modifiziert werden. Keine Adapter zur Anpassung des Leitungssteckers an die Netzsteckdose verwenden. Der nicht modifizierte Leitungsstecker, der genau an die Netzsteckdose passt vermindert die Gefahr des elektrischen Schlages.

Den Kontakt mit geerdeten Flächen wie Rohre, Heizkörper, Kühlschränke vermeiden. Die Körpererdung erhöht das Risiko des elektrischen Schlages. Die Elektrowerkzeuge dürfen dem Einfluss von atmosphärischen Niederschlägen oder Der Feuchtigkeit nicht ausgesetzt werden. Wasser und Feuchtigkeit, die in das Innere des Elektrowerkzeuges eindringen, erhöhen die Gefahr des elektrischen Schlages.

Den Netzkabel nicht überlasten. Die Netzkabel nicht zum Tragen, Abschalten und Einschalten des Leitungssteckers zum Netzsteckdose verwenden. Den Kontakt des Leitungskabels mit der Wärme, Öl, scharfen Kanten und beweglichen Teilen vermeiden. Beschädigung des Leitungskabels erhöht die Gefahr des elektrischen Schlages.

Be idem Einsatz außerhalb der geschlossener Räume sollen für Außen geeignete Verlängerungsschnüre verwendet werden. Die Verwendung der geeigneten Verlängerungsschnüre vermindert die Gefahr des elektrischen Schlages.

Personensicherheit

Bei Arbeit soll bei guter körperlicher und geistlicher Verfassung ausgeführt werden. Immer darauf achten was gemacht wird. Die Arbeit darf nicht bei der Ermüdung oder unter Einfluss von Alkohol oder Medikamenten ausgeführt werden. Sogar eine momentane Unaufmerksamkeit während der Arbeit kann zu ernsthaften Körperverletzungen führen.

Die persönlichen Schutzmittel verwenden. Immer die Schutzbrille tragen. Die Verwendung von persönlichen Schutzmitteln wie Staubmasken, Schutzschuhe, Helme und Gehörschutz vermindern die Gefahr der ernsthaften Körperverletzungen.

Das zufällige Einschalten des Elektrowerkzeuges vermeiden. Bitte prüfen ob der Schalter in der Stellung „AUS“ steht bevor das Elektrowerkzeug an das elektrische Netz angeschlossen wird. Das Halten der Finger auf dem Schalter oder Anschluss des Elektrowerkzeuges bei dem eingeschalteten Schalter kann zu ernsthaften Körperverletzungen führen.

Vor Einschalten des Elektrowerkzeuges sollen alle Schlüssel und Werkzeuge entfernt werden, die zur Einstellung verwendet worden waren. Der an den beweglichen Teilen des Werkzeuges hintergelassene Schlüssel kann ernsthafte Körperverletzungen herbeiführen.

Gleichgewicht halten. Durch die ganze Zeit entsprechende Arbeitsstellung einnehmen. Dadurch lässt sich das Elektrowerkzeug in den unerwarteten Notfällen bei der Arbeit leichter beherrschen.

Schutzkleidung tragen. Keine lose Kleidung oder Schmuck tragen. Haare, Kleidung und Arbeitshandschuhe fern von den beweglichen Teilen des Elektrowerkzeuges halten. Lose Kleidung, Schmuck oder lange Haare können an die bewegliche Teile des Elektrowerkzeuges anhaften.

Staubabsaugung oder Staubbehälter verwenden falls das Werkzeug damit ausgestattet wird. Bitte sorgen Sie dafür damit sie sachgemäß angeschlossen sind. Verwendung der Staubabsaugung vermindert die Gefahr der ernsthaften Körperverletzungen.

Verwendung des Elektrowerkzeuges

Das Elektrowerkzeug nicht überlasten. Das zur ausführende Aufgabe geeignete Werkzeug verwenden. Entsprechende Auswahl des Werkzeuges gewährleistet eine leistungsfähige und sichere Arbeit.

Das Werkzeug darf nicht verwendet werden, falls der Netzschalter nicht funktioniert. Das Werkzeug, welches sich mit dem Schalter nicht kontrollieren lässt, ist gefährlich und soll zur Reparatur geliefert werden.

Den Leitungsstecker von der Netzsteckdose herausziehen wenn das Werkzeug eingestellt oder Zubehör ausgetauscht bzw. das Werkzeug aufbewahrt wird. Dadurch wird das zufällige Einschalten des Elektrowerkzeuges vermieden.

Das Elektrowerkzeug vor den Zutritt von Kindern schützen. Die bei der Bedienung des Werkzeuges nicht eingeschulten Personen dürfen das Werkzeug nicht verwenden. Das Elektrowerkzeug kann in den Händen der nicht geschulten Personen gefährlich sein.

Entsprechende Instandhaltung des Werkzeuges gewährleisten. Das Werkzeug auf nicht eingepasste Teile und Spiele der beweglichen Teile prüfen. Bitte überprüfen, ob irgendein Bestandteil des Werkzeuges nicht beschädigt ist. Die Störungen sollen vor dem Einsatz des Werkzeuges beseitigt werden. Viele Unfälle sind durch nicht sachgemäße Instandhaltung des Werkzeuges verursacht.

Schneidewerkzeuge sollten sauber und geschärft sein. Sachgemäß geschärfte Schneidewerkzeuge lassen sich besser während der Arbeit kontrollieren.

Bei Elektrowerkzeuge und Zubehör gemäß der vorstehenden Anweisungen benutzen. Die Werkzeuge entsprechend der Aufgabe und die Arbeitsbedingungen einsetzen. Die nicht bestimmungsgemäße Verwendung des Werkzeuges kann das Risiko der Gefahren erhöhen.

Instandsetzungen

Die Werkzeuge sollen nur in den autorisierten Werkstätten bei der Verwendung der Originalersatzteile repariert werden. Dadurch wird die entsprechende Arbeitssicherheit des Elektrowerkzeuges gewährleistet.

ZUSÄTZLICHE SICHERHEITSHINWEISE

Das Schweißgerät darf man nur an ein Wechselstromnetz mit den Parametern 230V/50Hz und mit einem Schutzleiter anschließen.

Das Gerät darf keinen atmosphärischen Niederschlägen ausgesetzt werden.

Um ein Feuer oder Verbrennungen zu vermeiden, ist immer das Untergestell für das Schweißgerät zu verwenden, das komplett mit dem Gerät angeliefert wird.

Nach dem Anwärmen darf man das Schweißgerät nur am Griff festhalten. Beim Berühren der Rohradapter oder der anderen Metallteile des erwärmten Gerätes besteht die Gefahr der Verbrennung.

Während des Betriebes sind Schutzhandschuhe zu tragen.

Es darf nicht zugelassen werden, dass es zu irgendeinem Kontakt des Stromversorgungskabels mit den erhitzten Metallteilen kommt, da sonst die Gefahr eines elektrischen Stromschlags besteht. Bei einer Beschädigung des Kabels ist das Schweißgerät vom Stromversorgungsnetz zu trennen. Der Betrieb des Schweißgerätes mit einem beschädigten Stromversorgungskabel ist verboten. Das beschädigte Kabel muss in einer dazu autorisierten Reparaturwerkstatt ausgetauscht werden.

Die beschädigten Elektroleitungen des Werkzeuges dürfen nicht repariert werden.

Nach dem Funktionsbetrieb muss man das Werkzeug auf das Untergestell ablegen und abkühlen lassen. Dies ist die einzige zulässige Methode zum Kühlen des Werkzeuges. Man darf das Schweißgerät nicht durch Eintauchen in das Wasser abkühlen, weil dies einen elektrischen Stromschlag hervorrufen kann.

Außerdem darf man nicht mehr als einen kompletten Adaptersatz montieren. Dies verringert das Risiko der Verbrennung. Die Adapter dürfen auch erst nach dem vollständigen Abkühlen ausgetauscht werden. Während des Austausches der Adapter ist die Stromversorgungsleitung des Schweißgerätes von der Netzsteckdose zu trennen. Vor Beginn der Arbeiten muss man sich überzeugen, ob die Adapter fest und sicher an den Heizkopf angeschraubt wurden.

Den Schweißvorgang darf man nicht wiederholen, in dem man das gleiche Verbindungselement verwendet, weil dadurch hervorgerufen werden kann, dass die aktiven Teile zugänglich werden.

NUTZUNG DES WERKZEUGES

Vor Beginn der Arbeiten ist zu überprüfen, ob das Gehäuse und die Anschlussleitung mit dem Stecker sowie die externen Verlängerungsleitungen nicht beschädigt sind. Im Bedarfsfall ist das Werkzeug von Verunreinigungen zu säubern und die Belüftungsöffnungen frei zu machen. Zum Reinigen sind keine Metallgegenstände zu verwenden, welche die Oberfläche der Verbindungselemente oder des Heizkopfes zerstören oder beschädigen könnten. Werden Beschädigungen festgestellt, ist ein weiterer Funktionsbetrieb verboten.

Achtung! Alle Tätigkeiten im Zusammenhang mit dem Austausch der Rohradapter, dem Reinigen usw. sind bei abgeschalteter Stromversorgung für das Werkzeug durchzuführen, deshalb ist auch vor Beginn dieser Tätigkeiten folgendes zu beachten: **Den Stecker der Anschlussleitung des Werkzeuges aus der Netzsteckdose ziehen!**

Montage der Rohradapter (II)

Man muss einen Adaptersatz auswählen, der einem Durchmesser entspricht und sich dabei überzeugen, dass die Kontaktflächen des Heizkopfes und der Adapter nicht verunreinigt sind. Die Adapter sind auf beiden Seiten des Heizkopfes mit einer Schraube fest und sicher anzuschrauben. Bei der Wahl der Stelle der Montage der Adapter an den Heizkopf ist sich nach dem Prinzip zu richten, dass die kleineren Adapter näher an das Ende des Heizkopfes zu montieren sind. Der Rand des Adapters darf nicht über den Bereich des Heizkopfes hinausragen.

Man darf nur einen Durchmesser der Adapter auf einmal montieren.

Anwärmen

Nach beendeter Montage ist das Schweißgerät auf das Untergestell abzustellen (III) und man muss sich davon überzeugen, ob die Rohradapter und der Heizkopf keine anderen Gegenstände berühren. Mit dem Stellknopf des Thermostats muss man die entsprechende Temperatur einstellen (IV). Bei der Temperaturwahl ist sich nach den in der Spezifikation angegebenen Informationen bzgl. der Materialien zu richten, die verschweißt werden. Dann ist der Stecker der Stromversorgungsleitung an die Netzsteckdose anzuschließen.

Beim Einschalten der Stromversorgung wählt man die entsprechende Einstellung der Schalter (V). Für die kleineren Durchmesser kann man eine Leistung von 800W anwenden, wobei zu diesem Zweck eine der Tasten zu drücken ist; bei den größeren Durchmessern der zu verbindenden Elemente ist eine Leistung von 1500 W zu wählen und es sind dabei beide Tasten zu drücken.

Erluchtet die Kontrolllampe des Thermostats, dann bedeutet dies, dass das Anwärmen begonnen hat; sie geht wieder aus, wenn das Anwärmen beendet ist. Das Schweißgerät ist jetzt betriebsbereit.

Schweißen

Die zu verschweißenden Elemente sind von sämtlichen Verunreinigungen, Feuchtigkeit und Staub zu reinigen

Nach dem Beenden des Anwärmens ist das Rohr oder das Verbindungselement (VI) auf den Adapter zu legen. Dabei ist ein Teil in den Adapter zu legen und das andere ebenfalls, aber so in den Adapter einzulegen, damit nur eine geringe Differenz der Durchmesser von den zu verschweißenden Elementen entsteht.

Die Elemente verbleiben in dem Adapter über eine in der Tabelle definierte Zeit. Danach sind die zu verbindenden Elemente aus den Adaptern zu schieben und so zu verbinden, in dem sie ineinander geschoben werden. Die Elemente sind dabei nicht tiefer als bis zur Grenze des erwärmten Gebietes einzuschieben. Die Verbindung bleibt so bis zum Abkühlen, damit sie keinen Deformationen unterliegt.

Nach beendeter Arbeit ist das Schweißgerät mit dem Schalter auszuschalten und den Stecker der Anschlussleitung vom Stromversorgungsnetz zu trennen. Das Schweißgerät verbleibt bis zum völligen Abkühlen auf dem Untergestell. Danach sind die Rohradapter zu demontieren und das Gerät wie auch die Adapter werden Wartungsarbeiten unterzogen.

KONSERVIERUNG UND ÜBERSICHTUNGEN

ACHTUNG! Vor dem Beitritt zur Regulierung, technischen Bedienung und Konservierung soll man die Einrichtung von der Elektronetz durch die Herausziehung des Steckers aus der Netzdose abschalten. Nach der Beendung der Arbeit soll man technischen Stand durch äußere Besichtigungen und die Beurteilung von: Gestell und Handgriff, Elektroleitung mit Stecker und Abbiegestück, Tätigkeit des Elektroschalters, Durchgängigkeit von Lüftungsschlitzen, Funken von Bürsten, Arbeitslautstärke von Lager und Getriebe, Anfahren und Arbeitsgleichmäßigkeit überprüfen. In der Garantiezeit kann der Benutzer keine Elektrowerkzeuge demontieren oder keine Bauteile sowie Bestandteile austauschen, weil dies eine Verlierung der Garantierechte verursacht. Alle beobachtete bei der Übersicht oder in der Arbeitszeit Unrichtigkeiten bestimmen das Signal zur Durchführung der Reparatur im Service. Nach der Beendung der Arbeit soll man Gehäuse, Lüftungsschlitze, Schalter, Zusatzhandgriff und Bedeckungen z.B. mit dem Druckluftstrahl (vom Druck nicht größer als von 0,3 MPa), Pinsel oder trockenen Lappen ohne Benutzung von Chemiemittel und Reinigungsflüssigkeiten reinigen. Die Werkzeuge und Handgriffe soll man mit dem sauberen, trockenen Lappen reinigen.

ХАРАКТЕРИСТИКА УСТРОЙСТВА

Сварочная машина предназначена для выполнения соединений труб и соединительных элементов, изготовленных из термопластиков. Устройство обеспечивает быстрое и комфортное выполнение работ по наладке водных установок. Устройство предназначено исключительно для любительского пользования в условиях домохозяйства, запрещается пользоваться им профессионально, то есть во время платных работ и на производственных предприятиях. Правильная, безотказная и безопасная работа устройства зависит от его правильной эксплуатации, в связи с чем:

Перед началом работы с устройством необходимо подробно ознакомиться с инструкцией и сбросить ее.

Поставщик не отвечает за телесные повреждения и ущерб, нанесенный вследствие пользования устройством вопреки его назначению, несоблюдения правил безопасности и рекомендаций из настоящей инструкции. Пользование устройством вопреки его назначению вызывает потерю гарантийных прав потребителя по причине нарушения гарантийных условий и договора продажи.

ОСНАЩЕНИЕ

Машина поставляется в комплектном состоянии и не требует сборки. Совместно с машиной поставляются адаптеры к трубам, подставка под машину, рулетка и труборез.

ТЕХНИЧЕСКИЕ ДАННЫЕ

Параметр	Единица измерения	Значение
Номер по каталогу		78910
Сетевое напряжение	[V]	~230
Сетевая частота	[Hz]	50
Номинальная мощность	[W]	1500
Температура поверхности адаптеров к трубам	[°C]	0 - 300
Время нагрева адаптеров к трубам	[min]	1,3
Вес	[kg]	0,22
Рабочий температурный диапазон	[°C]	0 - 40
Класс электроизоляции		I
Уровень защиты		IPX4

Таблица по нагреву в зависимости от диаметра труб

Диаметр трубы	Время нагрева	Глубина нагрева трубы	Время остывания соединения
[mm]	[s]	[mm]	[min]
20	5	14	3
25	7	16	3
32	8	20	4
40	12	21	4
50	18	22,5	5
63	24	24	6

В случае работы в температуре от 0 до 5°C необходимо продолжить время нагрева на 50%.

ОБЩИЕ ПРАВИЛА БЕЗОПАСНОСТИ

ВНИМАНИЕ! Детально ознакомиться с указанными инструкциями. Их несоблюдение может стать причиной удара электрическим током, пожара или телесных повреждений. Понятие „электроустройство“, применяемое в инструкциях, касается всех устройств с электроприводом, как проводных, так и беспроводных.

СОБЛЮДАТЬ УКАЗАННЫЕ ИНСТРУКЦИИ

Рабочее место

Необходимо обеспечить надлежащее освещение рабочего места и содержать его в чистоте. Беспорядок и недостаточное освещение могут стать причиной несчастного случая.

Не рекомендуется работа с электроустройствами в местах с высоким риском взрыва, где обнаружены горючие жидкости, газы или испарения. Во время работы электроустройств образуются искры, которые могут вызвать пожар в результате реакции с горючими газами или испарениями.

Детям и посторонним лицам запрещается пребывать на рабочем месте. Недостаточная сосредоточенность может вызвать потерю контроля над устройством.

Электрическая безопасность

Штепсель электроустройства должен совпадать с сетевым гнездом. Запрещается модифицировать штепсель. Запрещается пользоваться адаптерами с целью соединения штепселя с гнездом. Не модифицированный штепсель, совпадающий с гнездом, уменьшает риск поражения электрическим током.

Необходимо избегать контакта с заземленными поверхностями, такими, как трубы, батареи и холодильники. Заземление тела повышает риск удара электрическим током.

Не подвергать электроустройства влиянию атмосферных осадков или влаги. Вода и влага, проникая внутрь электроустройства, повышают риск поломки устройства и телесных повреждений.

Не перегружать провода питания. Не пользоваться проводом питания с целью передвижения, подключения и отключения штепселя от гнезда сети питания. Избегать контакта провода питания с теплыми предметами, маслом, острыми краями и подвижными элементами. Повреждение провода питания повышает риск поражения электрическим током.

В случае работы вне закрытых помещений следует пользоваться удлинителями, предназначенными для работы вне закрытых помещений. Пользование соответственными удлинителями уменьшает риск поражения электрическим током.

Личная безопасность

Необходимо приступать к работе в хорошем физическом и психическом состоянии. Внимательно следить за ходом проводимой операции. Не работать усталым, после приема медикаментов или употребления спиртного. Не забывать о том, что потеря концентрации на долю секунды может вызвать серьезные телесные повреждения.

Пользоваться средствами личной безопасности. Обязательно одеть защитные очки. Пользование средствами личной защиты, такими, как противопыльные маски, каски и ушные вкладыши, уменьшает риск серьезных телесных повреждений.

Избегать случайного пуска устройства. Перед подключением устройства к электросети питания убедиться в том, что выключатель находится в позиции «выкл.». Не держать палец на выключателе и не подключать электроустройство к сети питания, если выключатель находится в позиции «вкл.», поскольку это может вызвать серьезные телесные повреждения.

Перед пуском электроустройства необходимо убрать все ключи и другие инструменты, которые использовались во время его регулировки. Ключ, оставшийся на вращательных элементах устройства, может стать причиной серьезных телесных повреждений.

Соблюдать равновесие. Постоянно работать в соответственной позе. Это облегчит контроль над пневматическим устройством в случае непредвиденных происшествий во время работы.

Одеть защитную одежду. Не носить просторную одежду и украшения. Волосы, одежду и перчатки держать вдали от подвижных частей устройства. Просторная одежда, украшения или длинные волосы могут зацепиться за подвижные части устройства.

Пользоваться отсосом пыли или мешками для пыли, если устройство оснащено ими. Позаботиться о том, чтобы правильно подключить их. Использование отсоса пыли уменьшает риск серьезных телесных повреждений.

Пользование электроустройством

Не перегружать электроустройство. Пользоваться устройством, отвечающим данному виду работы. Выбор устройства, соответствующего данному виду работы, обеспечивает повышение производительности и трудовой безопасности.

Запрещается пользоваться электроустройством, если не работает сетевой выключатель. Устройство, которое невозможно контролировать с помощью сетевого выключателя, опасное; следует отдать его в ремонт.

Необходимо отключить штепсель от гнезда сети питания перед регулировкой, заменой аксессуаров или хранением устройства. Благодаря этому удастся избежать случайного пуска электроустройства.

Хранить устройства в месте, недоступном для детей. Не разрешать работать с устройством лицам, не обученным обслуживать его. Электроустройство может быть опасным в руках необученного оператора.

Обеспечить соответственную консервацию устройства. Проверять, нет ли в нем несоответствий и зазоров в подвижных частях. Проверять, не повредились ли какие-то элементы устройства. Если обнаружены повреждения, то следует устранить их перед пуском электроустройства. Много несчастных случаев вызывает неправильная консервация устройства.

Режущие инструменты должны быть чистыми и отточенными. Благодаря правильной консервации режущие инструменты легче контролировать во время работы.

Пользоваться электроустройствами и аксессуарами согласно вышеуказанным инструкциям. Пользоваться инструментами в соответствии с их предназначением, учитывая вид работы и условия на рабочем месте. Пользование инструментами для проведения других операций, чем те, для которых они были разработаны, повышает риск опасных моментов во время работы.

Ремонты

Ремонтировать устройство исключительно в уполномоченных предприятиях, пользующихся только оригинальными запасными частями. Это обеспечивает требуемую трудовую безопасность во время работы с электроустройством.

ПРАВИЛА БЕЗОПАСНОСТИ

Разрешается подключать машину исключительно к сети питания с переменным током и параметрами 230V/50Hz, оснащенной защитным проводом.

Не подвергать машину влиянию атмосферных факторов.

С целью предотвращения пожара и ожогов обязательно пользоваться подставкой под машину, которая поставляется в комплекте с устройством.

После того, как машина нагрелась, держать ее исключительно за рукоятку. Прикосновение к адаптерам или другим металлическим частям нагретого устройства грозит ожогами.

Во время работы необходимо пользоваться защитными перчатками.

Недопустим любой контакт провода питания с нагретыми металлическими частями. Это грозит ударом электрическим током. В случае повреждения провода отключить машину от сети питания. Запрещается работа машиной с поврежденным проводом питания. Поврежденный провод следует заменить в уполномоченном сервисном предприятии.

Запрещается чинить поврежденные электропровода устройства.

После завершения работы следует оставить устройство на подставке и подождать, пока оно не остынет. Это единственный разрешенный способ охлаждения машины. Запрещается сушить машину путем погружения в воду, поскольку это грозит ударом электрическим током.

Запрещается установка больше, чем одного комплекта адаптеров. Благодаря этому уменьшается риск ожогов. Замену адаптеров следует проводить лишь после того, как машина остынет. Во время замены адаптеров следует отключить провод питания машины от гнезда сети питания. Перед началом работы следует убедиться в том, что адаптеры надежно присоединены к нагревательной головке.

Запрещается проводить сварку с использованием одного и того же соединительного элемента, поскольку вследствие этого рабочие части могут стать доступными.

ПОЛЬЗОВАНИЕ УСТРОЙСТВОМ

Перед началом работы необходимо проверить, не повредился ли корпус машины, соединительный провод со штепселем и внешние удлинительные провода. В случае потребности следует очистить устройство от грязи и позаботиться о проходимости вентиляционных отверстий. Во время очистки запрещается пользоваться металлическими инструментами, которые могут повредить поверхность соединительных элементов или нагревательной головки. Если обнаружены повреждения, запрещается продолжать работу!

Внимание! Любые работы, связанные с заменой адаптеров к трубам, очисткой и т.д., следует проводить, отключив устройство от сети питания, в связи с чем перед началом таких работ необходимо:

Вынуть штепсель провода устройства из гнезда электросети!

Установка адаптеров к трубам (II)

Необходимо выбрать комплект адаптеров, отвечающих требуемому диаметру. Убедиться в чистоте стыковой поверхности нагревательной головки и адаптеров. Надежно прикрутить адаптеры болтами с обеих сторон нагревательной головки. Выбирая место установки адаптеров, следует учитывать информацию, указанную в спецификации материалов, предназначенных к сварке. Вставить штепсель провода питания в гнездо электросети. Край адаптера не может выходить за нагревательную головку.

За один раз разрешается установка адаптеров одного диаметра.

Нагрев

После завершения установки поставить машину на подставку (III). Убедиться в том, что адаптеры к трубам и нагревательная головка не прикасаются к другим предметам. С помощью термостата выбрать требуемую температуру (IV). Во время настройки температуры следует учитывать информацию, указанную в спецификации материалов, предназначенных к сварке. Вставить штепсель провода питания в гнездо электросети.

Включить питание, приводя выключатели в соответственное положение (V). В случае труб меньшего диаметра достаточно применить мощность 800W, для этого следует нажать на одну кнопку, в случае труб крупного диаметра следует выбрать мощность 1500W, для чего нужно нажать на оба выключателя.

Если засветится лампочка термостата, это значит, что начался нагрев. Лампочка потухнет после завершения нагрева. Машина готова к работе.

Сварка

Свариваемые элементы следует очистить от грязи и пыли и вытереть их насухо.

После завершения нагрева надеть на адаптер трубу или соединительный элемент (VI). Одну часть надеть на адаптер, другую вставить в адаптер с целью обеспечения небольшой разницы диаметров свариваемых элементов.

Продержать элементы на адаптере согласно времени из таблицы. Затем вынуть соединяемые элементы из адаптеров и соединить их, вставив один в другой. Запрещается вставлять элементы глубже нагретой части. Подождать, пока соединение не остынет, чтобы избежать деформации.

После завершения работы выключить машину выключателем и вынуть штепсель провода из гнезды электросети. Оставить машину на подставке, пока она не остынет. Снять адаптеры к трубам и провести консервацию устройства и адаптеров.

КОНСЕРВАЦИЯ И ОСМОТРЫ

ВНИМАНИЕ! Перед началом настройки, технического обслуживания или консервации следует вынуть штепсель устройства из гнезда электросети. После завершения работы следует проверить техническое состояние электроустройства путем внешнего осмотра и оценки: корпуса и рукоятки, электропровода со штепселем и отгибкой, работы электрического включателя, проходимости вентиляционных щелей, искрения щеток, уровня шума при работе подшипников и передачи, запуска и равномерности работы. В течение гарантийного периода потребитель не может проводить дополнительного монтажа электроустройств и проводить замену любых частей и составных, поскольку это вызывает потерю гарантийных прав. Все перебои, обнаруженные во время осмотра или работы, являются сигналом для проведения ремонта в сервисном пункте. После завершения работы корпус, вентиляционные щели, переключатели, дополнительную рукоятку и щитки следует очистить, напр., струей воздуха (давление не более 0,3 МПа), кистью или сухой тряпочкой без применения химических средств и моющих жидкостей. Устройство и зажимы очистить сухой чистой тряпочкой.

ХАРАКТЕРИСТИКА ПРИСТРОЮ

Зварювальна машина призначена для виконання з'єднань труб та з'єднувальних елементів, виготовлених з термопластикових матеріалів. Пристрій забезпечує швидке та комфортне виконання робіт по налагодженню водних установок. Пристрій призначений виключно для любительського користування в умовах домогосподарств, заборонено використовувати його професійно, тобто у випадку платних робіт та у виробничих закладах. Правильна, безвідмовна та безпечна праця пристрою залежить від його правильної експлуатації, у зв'язку з чим:

Перед початком роботи з пристрем слід детально ознайомитися з інструкцією та зберегти її.

Постачальник не відповідає за збитки та тілесні ушкодження, нанесені внаслідок користування пристроєм всупереч його призначенню, недотримання правил техніки безпеки та рекомендацій з даної інструкції. Користування пристрем всупереч його призначенню викликає втрату гарантійних прав користувачем з огляду на порушення гарантійних умов та договору продажу.

ОСНАЩЕННЯ

Машина постачається у комплектному стані та не вимагає монтажу. Разом з машиною постачаються адаптори для труб, підставка під машину, рулетка та труборіз.

ТЕХНІЧНІ ДАНІ

Параметр	Вимрювальна одиниця	Значення
Номер за каталогом		78910
Напруга мережі	[V]	~230
Частота мережі	[Hz]	50
Номінальна потужність	[W]	1500
Температура поверхні адапторів для труб	[°C]	0 - 300
Час нагрівання адапторів для труб	[min]	1,3
Вага	[kg]	0,22
Робочий температурний діапазон	[°C]	0 - 40
Клас електричної ізоляції		I
Рівень захисту		IPX4

Таблиця – нагрівання залежно від діаметру труб

Діаметр труби	Час нагрівання	Глибина нагрівання труби	Час вистигання
[mm]	[s]	[mm]	[min]
20	5	14	3
25	7	16	3
32	8	20	4
40	12	21	4
50	18	22,5	5
63	24	24	6

У випадку роботи в температурі від 0 до 5°C необхідно видовжити час нагрівання на 50%.

ЗАГАЛЬНІ ПРАВИЛА БЕЗПЕКИ

УВАГА! Необхідно детально ознайомитися з усіма інструкціями. Недотримання їх може стати причиною удару електричним струмом, пожежі або тілесних пошкоджень. Термін „електропристрій”, який вживається в інструкціях, стосується усіх пристроїв з електроприводом, як провідних, так і безпровідних.

ДОТРИМУВАТИСЯ ВКАЗАНИХ ІНСТРУКЦІЙ

Робоче місце

Робоче місце повинно бути чистим та добре освітленим. Безладдя та недостатнє освітлення можуть стати причинами нещасливих випадків.

Не слід працювати з електроприроями в середовищі з підвищеним ризиком вибуху, у якому викрито пальні рідини, газу або випари. Під час роботи пристроїв утворюються іскри, які можуть викликати пожежу внаслідок реакції з паливними газами або випарами.

Дітям та стороннім особам забороняється перебувати на робочому місці. Втрата зосередження може викликати втрату контролю над пристроєм.

Електрична безпека

Штепсель електропровода повинен пасувати до гнізда мережі. Забороняється модифікувати штепсель. Забороняється використовувати будь-які адаптери з метою з'єднання штепселя з гніздом. Не модифікований штепсель, що пасує до гнізда, зменшує ризик удару електричним струмом.

Слід уникати контакту з заземленими поверхнями, такими, як труби, батареї та холодильники. Заземлення тіла підвищує ризик удару електричним струмом.

Не слід виставляти пневматичні пристрої на контакт з атмосферними опадами та вологою. Після проникнення всередину електропристрою вода та волога підвищує ризик удару електричним струмом.

Не перевантажувати провід живлення. Не користуватися проводом живлення з метою перенесення, підсідання та відсідання штепселя від гнізда мережі. Уникати контакту провода живлення з теплими предметами, маслом, гострими краями та рухомими елементами. Пошкодження провода живлення підвищує ризик удару електричним струмом.

У випадку роботи поза закритими приміщеннями слід користуватися здовжувачами, пристосованими до роботи поза закритими приміщеннями. Користування відповідними здовжувачами зменшує ризик удару електричним струмом.

Особиста безпека

Слід починати роботу, будучи у доброму фізичному та психічному стані. Необхідно уважно слідкувати за виконуваною операцією. Не слід працювати втомленим, після прийому медикаментів та вживання алкогольних напоїв. Не забувайте про те, що навіть секундна неухважність може привести до поважних тілесних пошкоджень.

Слід користуватися засобами особистої безпеки. Обов'язково одягти захисні окуляри. Користування засобами особистої безпеки, такими, як протипилові маски, захисне взуття, каски та вушні вклади зменшує ризик поважних тілесних пошкоджень.

Слід уникати випадкового пуску пристрою. Необхідно переконатися у тому, що вимикач знаходиться у позиції "вкл.", перед вимкненням пристрою у електромережу. Не слід тримати палець на вимикачі або підсідувати електропристрій, якщо вимикач знаходиться у позиції "вкл.", оскільки це може викликати поважні тілесні пошкодження.

Перед пуском електропристрою необхідно усунути всі ключі та інструменти, які використовувалися під час його регулювання. Ключ, що залишився на обертальних елементах пристрою, може стати причиною поважних тілесних пошкоджень.

Необхідно утримувати рівновагу. Постійно працювати у відповідній позі. Завдяки цьому полегшиться контроль над електропристроєм у випадку несподіваних ситуацій під час роботи.

Слід користуватися захисним одягом. Не носити просторний одяг та прикраси. Волосся, одяг та рукавиці слід тримати здалека від рухомих частин електропристрою. Просторний одяг, волосся або прикраси можуть зачепитися або бути втягнутими рухомими частинами пристрою.

Слід користуватися відводом пилу або мішками для пилу, якщо пристрій оснащений ними. Подбайте про те, щоб правильно підсідати їх. Користування відводом пилу зменшує ризик поважних тілесних пошкоджень.

Користування електропристроєм

Не перевантажуйте електропристрій. Слід користуватися інструментами, що відповідають даному виду роботи. Відповідний добір інструменту до даної роботи гарантує підвищення продуктивності та трудової безпеки.

Забороняється користуватися електропристроєм, якщо не працює його вимикач мережі. Пристрій, який неможливо контролювати за допомогою вимикача мережі, небезпечний; слід віддати його у ремонт.

Слід винайти штепсель з гнізда мережі перед регулюванням, заміною аксесуарів та переховуванням пристрою. Завдяки цьому Ви уникнете випадкового пуску електропристрою.

Пристрій слід переховувати у місці, недоступному для дітей. Забороняється працювати з пристроєм особам, які не навчені обслуговувати його. Електропристрій в руках не навченого оператора може стати небезпечним.

Забезпечити відповідну консервацію пристрою. Перевіряти пристрій з точки зору невірних з'єднань та зазорів у рухомих частинах. Перевіряти, чи не пошкоджений будь-який елемент пристрою. Якщо викрито поломки, то слід усунути їх перед початком роботи з електропристроєм. Багато нещасливих випадків викликано внаслідок неправильної консервації пристрою.

Ріжучі інструменти слід переховувати чистими та наточеними. Правильна консервація ріжучих інструментів полегшує контроль над ними під час роботи.

Користуватися електропристроями та аксесуарами згідно з вказаними вище інструкціями. Користуватися пристроями та інструментами згідно з їх призначенням та враховувати умови на робочому місці. Використовування пристроїв та інструментів всупереч їх призначенню підвищує ризик небезпечних ситуацій.

Ремонти

Слід проводити ремонти пристрою виключно в уповноважених закладах, що користуються лише оригінальними запчастинами. Це гарантує відповідний рівень безпеки під час роботи з електропристроєм.

ПРАВИЛА ТЕХНІКИ БЕЗПЕКИ

Дозволяється підключати машину лише до мережі живлення зі змінним струмом та параметрами 230V/50Hz, оснащену захисним проводом.

Не піддавайте машину впливу атмосферних факторів.

З метою уникнути ризику пожежі обов'язково користуйтеся підставкою під машину, що постачається разом з пристроєм.

Після завершення нагрівання тримайте машину виключно за рукоятку. Дотик до адапторів для труб або інших металевих елементів нагрітого пристрою загрожуватиме опіками.

Під час роботи слід користуватися захисними рукавицями.

Не допускайте будь-якого контакту проводів живлення з нагрітими металевими елементами. Це загрожуватиме ударом електричним струмом. У випадку пошкодження проводів слід вимкнути машину з мережі живлення. Заборонено працювати машиною з пошкодженим проводом живлення. Пошкоджений провід слід замінити в уповноваженому сервісному закладі.

Заборонено ремонтувати пошкоджені електропроводи пристрою.

Після завершення роботи слід залишити пристрій на підставці, поки він не вистигне. Це єдиний дозволений спосіб охолодження пристрою. Заборонено охолоджувати машину шляхом її занурення у воду, оскільки це загрожуватиме ударом електричним струмом.

Заборонено монтувати більше, ніж один комплект адапторів. Завдяки цьому зменшується ризик опіків. Заміну адапторів слід проводити лише після того, як пристрій вистигне. Під час заміни адапторів слід вийняти вилку проводів пристрою з гнізда мережі. Перед початком роботи переконайтеся у тому, що адаптори надійно прикручені до нагрівальної головки.

Заборонено проводити зварювання за допомогою одного й того ж з'єднувального елемента, оскільки внаслідок цього робочі частини можуть стати доступними.

КОРИСТУВАННЯ ПРИСТРОЄМ

Перед початком роботи слід перевірити, чи не пошкоджений корпус пристрою, провід з вилкою або зовнішні з'єднувальні проводи. У разі потреби очистити пристрій від бруду та подбати про прохідність вентиляційних отворів. Під час чищення заборонено користуватися металевими інструментами, що можуть пошкодити поверхню з'єднувальних елементів або нагрівальної головки. Якщо викрито пошкодження, заборонено продовжувати роботу!

Увага! Будь-які роботи, зв'язані з заміною адапторів для труб, чищенням і т.д., дозволяється проводити лише за умови, що пристрій вимкнено з мережі живлення, тому перед початком вказаних робіт слід: **Вийняти вилку проводів пристрою з гнізда мережі!**

Монтаж адапторів для труб (II)

Виберіть комплект адапторів, що відповідають потрібному діаметру. Переконайтеся у чистоті стикових поверхонь нагрівальної головки та адапторів. Надійно прикрутіть болтами адаптори з обох сторін нагрівальної головки. Під час вибору місця монтажу адапторів слід дотримуватися правила, згідно з яким менші адаптори слід замонтувати ближче до кінця головки. Край адаптора не може виходити за нагрівальну головку.

За один раз можна монтувати адаптори одного діаметру.

Нагрівання

Після завершення монтажу поставити машину на підставку (III). Переконайтеся у тому, що адаптори для труб та нагрівальна головка не торкаються до інших предметів. За допомогою термостата виберіть відповідну температуру (IV). Під час настроювання температури слід враховувати інформацію, вказану у специфікації матеріалів, призначених до зварювання. Вставити вилку проводів живлення у гніздо мережі.

Увімкнути живлення шляхом вибору відповідної позиції вимикачів (V). У випадку труб меншого діаметру достатньо вибрати потужність 800W, для цього слід натиснути на одну кнопку, у випадку труб більшого діаметру слід вибрати потужність 1500W, натискаючи на обидва вимикачі.

Якщо засвітиться лампочка термостата, це означатиме, що почалося нагрівання. Лампочка згасне після завершення нагрівання. Машина готова до роботи.

Зварювання

Призначені до зварювання елементи слід очистити від бруду і пилу та витерти насухо.

Після завершення нагрівання надягнути трубу або з'єднувальний елемент на адаптор (VI). Одну частину надягнути на адаптор, другу вставити в адаптор з метою забезпечення невеликої різниці діаметрів призначених до зварювання елементів. Залишити елементи на адапторі на час, вказаний в таблиці. Після цього вийняти призначені до з'єднання елементи з адапторів та вставити один елемент у другий. Не вставляйте елементи глибше, ніж до межі нагрітого фрагменту. Після цього слід залишити з'єднання, щоб воно вистигло, з метою запобігання деформації.

Після завершення роботи слід вимкнути зварювальну машину вимикачем та вийняти вилку проводів з гнізда мережі. Залишити машину на підставці, поки вона не вистигне. Зняти адаптори для труб та розпочати консервацію пристрою та адапторів.

КОНСЕРВАЦІЯ ТА ОГЛЯД

УВАГА! Перед початком регулювання, технічного обслуговування або консервації слід виїняти штепсель приладу з гнізда електромережі. Після завершення роботи слід перевірити технічний стан електроприладу шляхом зовнішнього огляду та оцінки: корпусу та рукоятки, електропровода з штепселем і відгинкою, роботи електричного вимикача, прохідності вентиляційних щілин, іскрення щіток, рівня шуму при роботі підшипників та передачі, запуску та рівномірності роботи. Протягом гарантійного періоду користувач не може проводити додатковий монтаж електроприладів або заміну будь-яких елементів та частин, оскільки це викликає втрату гарантійних прав. Всілякі перебої, викриті під час огляду або роботи, є сигналом до проведення ремонту у сервісному пункті. Після завершення роботи корпус, вентиляційні щілини, перемикачі, додаткову рукоятку та щитки слід прочистити, напр., струменем повітря (тиск не більше 0,3 МПа), пензлем або сухою шматкою без застосування хімічних речовин та миючих рідин. Прилад та затиски прочистити сухою чистою шматкою.

APARATO CHARAKTERISTIKA

Aparatas yra skirtas iš termoplastinių medžiagų pagamintų vamzdžių ir jungiamųjų elementų jungimui suvirinimo metodu. Įrenginys leidžia greit ir patogiai dirbti kuriant vandens tiekimo įrangas. Įrenginys yra suprojektuotas vartoti vien tik namų ūkiuose ir negali būti vartojamas profesionaliai, t.y. darbovietėse ir uždarbiavimo tikslais. Taisyklingas, patikimas ir saugus įrenginio darbas priklauso nuo tinkamo jo eksploatavimo, todėl:

Prieš pradėdami dirbti įrankiu reikia perskaityti visą instrukciją ir ją išsaugoti.

Už bet kokias žalias ir sužalojimus kilusius dėl įrankio vartojimo ne pagal paskirtį, nesilaikant darbo saugos taisyklių ir šios instrukcijos reikalavimų, tiekėjas neneša atsakomybės. Įrankio vartojimas ne pagal paskirtį sukelia taip pat vartotojo teisių į garantiją praradimą, taip pat ir dėl pardavimo sutarties pažeidimo.

ĮRANGA

Suvirinimo aparatas yra pristatomas sukomplektuotoje būklėje ir nereikalauja montavimo. Kartu su suvirinimo aparatu yra pristatomi: vamzdžių jungikliai, aparato pastovas, matavimo juosta bei vamzdžių pjoviklis.

TECHNINIAI DUOMENYS

Parametras	Mato vienetas	Vertė
Katalogo numeris		78910
Tinklo įtampa	[V]	~230
Tinklo dažnis	[Hz]	50
Nominali galia	[W]	1500
Vamzdžių jungiklių paviršiaus temperatūra	[°C]	0 - 300
Vamzdžių jungiklių įšildymo laikas	[min]	1,3
Masė	[kg]	0,22
Darbo temperatūrų diapazonas	[°C]	0 - 40
Elektros izoliacijos klasė		I
Apsaugos laipsnis		IPX4

Priklusomo nuo vamzdžių diametro įšildymo lentelė

Vamzdžio diameteras	Įšildymo laikas	Vamzdžio įšildymo gylis	Sujungimo aušimo laikas
[mm]	[s]	[mm]	[min]
20	5	14	3
25	7	16	3
32	8	20	4
40	12	21	4
50	18	22,5	5
63	24	24	6

Dirbant nuo 0 iki 5°C temperatūrų diapazone, įšildymo laiką reikia pratęsti 50%

BENDROS SAUGOS SĄLYGOS

DĖMESIO! Būtina perskaityti visas žemiau aprašytas instrukcijas. Jų nesilaikymas gali būti elektros smūgio, gaisro arba kūno sužalojimo priežastis. Vartojama instrukcijoje „elektrinio įrankio“ sąvoka yra taikoma visiems elektra varomiems įrenginiams, maitinamiems elektros laidų pagalba, o taip pat bevieliniu būdu.

LAIKYKITĖS ŽEMIAU IŠDĖSTYTŲ INSTRUKCIJŲ

Darbo vieta

Darbo vieta turi būti gerai apšviesta ir laikoma švarioje būklėje. Tinkama ir silpnas apšvietimas gali būti nelaimingų įvykių priežastis.

Nevartoti elektrinių įrankių padidintos sprogimo rizikos aplinkoje, kurioje yra liepsnė, skysčiai, dujos bei garai. Elektriniai įrankiai kibirkščiuoja, o tai, sąlytyje su liepsniaisiais skysčiais arba dujomis, gali sukelti gaisrą.

Į darbo aplinką negalima praleisti vaikų bei pašalinių asmenų. Išsiblaškymo pasekmėje galima prarasti įrankio kontrolę.

Elektrinė apsauga

Elektrinio įrankio kištukas turi tiktai priekti elektros tinklo rozetės. Kištuko negalima modifikuoti. Taip pat negalima vartoti jokių adaptavimo elementų, kurių pagalba galima būtų kištuką sujungti su elektros tinklo rozete.

Nemodifikuotas kištukas, deramai sutaikytas su originalia rozete, sumažina elektros smūgio riziką. Reikia vengti kontakto su įžemintų įrenginių, tokių kaip vamzdžiai, šildytuvai bei šaldytuvai, paviršiais. Kūno įžeminimas didina elektros smūgio riziką.

Elektrinius įrankius būtina saugoti nuo atmosferinių kritulių bei drėgmės poveikio. Vandens ir drėgmės įsiskverbimo į elektros įrankio vidų atveju, didėja elektros smūgio rizika.

Maitinimo kabelio negalima perkrauti. Negalima nešti įrankio, laikant jį už maitinimo kabelio, o įjungiant ir išjungiant kištuką iš elektros tinklo rozetės, negalima traukti už laido. Vengti maitinimo kabelio kontakto su šilumos šaltiniais, tepalais, aštriomis briaunomis ir judamais elementais. Maitinimo kabelio sužalojimas didina elektros smūgio riziką.

Atliekant darbą uždarų patalpų išorėje, būtina vartoti ilgingintus atitinkamai pritaikytus darbu lauko sąlygomis. Tinkamo ilgingintu vartojimas sumažina elektros smūgio riziką.

Asmenišką saugumą

Įrankis darbo būdamas geroje fizinėje ir psichinėje būklėje. Sukaupk dėmesį į tai, ką darai. Nedirbk būdamas nuvargęs arba vaistų arba alkoholio poveikio įtakoje. Net momentinis dėmesio išblaškymas darbo metu, gali būti rimtų kūno sužalojimų priežastim.

Vartok asmenišką apsaugos priemones. Visada užsidėk apsauginius akinius. Tokių asmenišką apsaugos priemonių vartojimas, kaip dulkių kaukės, apsauginė avalynė, šalmai ir klausos apsaugos ausinės, sumažina rimtų kūno sužalojimų pavojų.

Venk atsitiktinio įrankio įjungimo. Prieš prijungdamas įrankį prie elektros energijos tinklo, įsitikink, ar jungiklis yra „išjungimo“ pozicijoje. Įrankio laikymas su pirštu ant jungiklio arba pneumatinio įrankio jungimas, kai jungiklis yra „įjungtoje“ pozicijoje gali sukelti rimtus kūno sužalojimus.

Prieš įjungiant pneumatinį įrankį pašalink visus veržliarakčius ir kitus įrankius vartotus jam sureguliuoti. Veržliarakčius paliktas ant rotojančių įrankio elementų, gali sukelti rimtus kūno sužalojimus.

Dirbdamas, visą laiką išlaikyk pusiausvyrą ir stabilią padėtį. Tai leis lengviau valdyti pneumatinį įrankį, visokių netikėtumų darbo metu atvejais.

Dėvėk apsauginę aprangą. Nenešiok laisvų drabužių ir juvelyrinių dirbinių. Plaukai, drabužiai ir pirštinės turi būti pakankamai tol nuo judamų elektrinio įrankio dalių. Laisvi drabužiai, juvelyriniai dirbiniai arba ilgi plaukai gali įsivelti į judamas įrankio dalis.

Vartok dulkių siurbimo priemones arba dulkių kaupimo rezervuarus, jeigu įrankis yra jais aprūpintas. Pasirūpink, kad jie būtų taisyklingai prijungti. Vartojant dulkių siurbimo priemones, mažėja sunkių kūno sužalojimo pavojus.

Elektrinio įrankio vartojimas

Neperkrauk elektrinio įrankio. Ketinamą darbą atlik jam tinkamu įrankiu. Taisyklingas įrankio parinkimas atliekamam darbu užtikrins produktyvesnį ir saugesnį jo atlikimą.

Nevartok elektrinio įrankio, jeigu jo tinklo jungiklis neveikia. Įrankis, kurio negalima valdyti tinklo jungikliu yra pavojingas vartoti ir reikia jį atiduoti į taisyklą.

Prieš įrankį reguliuojant ar keičiant jo aksesuarus, o taip pat prieš jį sandėliuojant, ištrauk kištuką iš elektros tinklo rozetės. Tai leis išvengti atsitiktinio elektrinio įrankio įjungimo.

Įrankį laikyk vaikams neprieinamoje vietoje. Neleisk įrankio vartoti asmenims neapmokytiems jo aptarnavime. Elektrinis įrankis neapmokyto personalo rankose gali būti pavojingas.

Užtikrink tinkamą įrankio konservavimą. Tikrink judamųjų dalių tarpusavį suderinimą. Tikrink visus įrankio elementus, ar kuris nors iš jų nėra sužalotas. Defektų atsiradimo atveju, prieš pneumatinį įrankį vartojant, reikia juos pašalinti. Daugelio nelaimingų įvykių priežastim yra netinkamai atliktas įrankio konservavimas.

Pjovimo įrankius reikia laikyti švarioje būklėje ir tinkamai išaštrintus. Tinkamai konservuotus pjovimo įrankius, darbo metu yra lengviau kontroliuoti.

Elektrinius įrankius ir aksesuarus vartok vadovaudamasis aukščiau išdėstytomis instrukcijomis. Įrankius laikyk pagal paskirtį, atsižvelgdamas į darbo pobūdį ir jo atlikimo sąlygas. Įrankių vartojimas kitokiam darbu negu jie yra suprojektuoti, didina pavojingų situacijų kilimo riziką.

Taisymai

Taisyk įrankį vien tik įteisintose tokiems taisyms taisyklose, kuriose yra vartojamos tiktai originalios keičiamosios dalys. Tai tinkamai užtikrins saugų elektrinio įrankio darbą.

DARBO SAUGOS INSTRUKCIJA

Suvirinimo aparatą galima prijungti tik prie kintamosios elektros srovės tinklo, kurio parametrai 230V/50Hz ir kuris turi apsauginį laidą.

Nestatyti įrenginio į atmosferinių kritulių poveikį.

Gaisrui ir nusišutinimams išvengti reikia visada suvirinimo aparatą statyti ant pristatyto komplekte su įrenginiu pastovo.

Įšildžius suvirinimo aparatą, galima jį laikyti tik už laikiklio. Po aparato įšildymo, prisilietimas prie vamzdžių jungiklių arba prie metalinių įrenginio dalių grėsia nusiplieskymu.

Dirbant, mūvēti apsaugines pirštines.

Neleisti, kad maitinimo kabelis koku nors būdu susiliestų su įkaitusiomis metalinėmis įrenginio dalimis. Tai grėsia elektros smūgiu. Kabelio sužalojimo atveju, suvirinimo aparatą reikia atjungti nuo elektros tinklo. Suvirinimo aparato vartojimas su pažeistu maitinimo kabeliu yra draudžiamas. Pažeistą maitinimo kabelį reikia pakeisti įteisintoje taisyklėje.

Sužalotų įrenginio elektros kabelių taisyti negalima.

Užbaigus darbą įrenginį reikia palikti ant pastovo ir leisti jam ataušti. Tai yra vienintelis leistinas įrenginio aušinimo būdas. Negalima aušinti įrenginio panardinant jį į vandenį, tai grėsia elektros smūgiu.

Negalima montuoti daugiau negu vieną vamzdžių jungiklį. Tai sumažins nusiūtinimo riziką. Vamzdžių jungiklius galima keisti tik jiems visiškai ataušus. Keičiant vamzdžių jungiklius, reikia atjungti suvirinimo aparato maitinimo kabelį nuo elektros tinklo rozetės. Prieš pradėdant darbą reikia įsitikinti, kad vamzdžių jungikliai yra stipriai ir patikimai prisukti prie šildymo galvutės.

Suvirinimo operacijos negalima kartoti taikant tą patį jungimo elementą, kadangi to pasekmėje veikliosios dalys gali tapti priemonios.

ĮRENGINIO VARTOJIMAS

Prieš pradėdant darbą reikia patikrinti ar gaubto korpusas ir prijungimo kabelis su kištuku bei išoriniai ilginčiai nėra sužaloti. Jeigu reikia, įrenginys turi būti nuvalytas nuo užteršimų, užtikrinant taip pat ventiliacinių angų pralaidumą. Valant nevartoti metalinių įrankių, kurie galėtų sužaloti arba pažeisti jungimo elementų arba šildymo galvutės paviršius. Pažeidimų atsiradimo atveju tolesnis darbas yra draudžiamas!

Dėmesio! Bet kokie darbai susiję su vamzdžių jungiklių keitimu, valymu ir pan. turi būti atliekami esant atjungtai įrankio maitinimo įtampai, todėl prieš imantis šių darbų, būtina: **Ištraukti įrankio prijungimo kabelio kištuką iš elektros tinklo rozetės!**

Vamzdžių jungiklių montavimas (II)

Reikia išrinkti vamzdžių jungiklių rinkinį atitinkantį vieną vamzdžių diametrą. Įsitikinti, kad šildymo galvutės ir vamzdžių jungiklių sandūros paviršiai nėra užteršti. Varžto pagalba stipriai ir patikimai prisukti vamzdžių jungiklius iš abiejų šildymo galvutės pusių. Vamzdžių jungiklių montavimo prie šildymo galvutės vietą reikia parinkti vadovaujantis principu, kad mažesnius jungiklius reikia montuoti arčiau galvutės galo. Vamzdžių jungiklių kraštas negali išsikišti už šildymo galvutės ribų. Galima vienu kartu montuoti tik vieno diametro vamzdžių jungiklius.

Šildymas

Atlikus montavimą, suvirinimo aparatą reikia pastatyti ant pastovo (III). Įsitikinti, kad vamzdžių jungikliai bei šildymo galvutė nesiliečia su kitais daiktai. Termostato rankenėlės pagalba nustatyti atitinkamą temperatūrą (IV). Parenkant temperatūrą, reikia vadovautis suvirinimui skirtų medžiagų specifikacijų duomenimis. Sujungti maitinimo kabelio kištuką su elektros tinklo rozete.

Įjungti maitinimą, parenkant atitinkamą jungiklių nustatymą (V). Mažesniams diametrams suvirinti galima varuoti 800W galią, šiuo atveju reikia įspausti vieną iš esamų mygtukų, o didesnių diametrų atveju reikia varuoti 1500W galią ir tuo tikslu įspausti abu mygtukus.

Termostato lemputės užsijiebias liudija, kad prasidėjo šildymas. Pasibaigus šildymui lemputė užges. Suvirinimo aparatas yra paruoštas darbiui.

Suvirinimas

Suvirinamus elementus reikia nuvalyti nuo bet kokių užteršimų, drėgmės bei dulkių.

Pasibaigus šildymui ant vamzdžių jungiklio reikia užmaiti vamzdį arba jungiamąjį elementą (VI). Vieną dalį užmaiti ant vamzdžių jungiklio, kitą – ikišti į jungiklį, kad susidarytų nedidelis suvirinamųjų elementų diametrų skirtumas.

Elementus laikyti jungiklyje per lentelėje nurodytą laiką. Po to jungiamus elementus ištraukti iš jungiklio ir sujungti su savim įkišant vieną į kitą. Neįsprausiti elementų giliau iššildyto paviršiaus ribos. Sujungimą palikti, kad atauštų ir kad nesusideformuotu.

Užbaigus darbą išjungti suvirinimo aparatą išjungikliu ir ištraukti maitinimo kabelio kištuką iš elektros tinklo rozetės. Palikti suvirinimo aparatą ant pastovo kol visiškai atauš. Jam ataušus, demontuoti vamzdžių jungiklius ir atlikti suvirinimo aparato bei vamzdžių jungiklių konservavimą.

KONSERVACIJA IR PERŽIŪRA

DĖMESIO! Prieš pradėdant siaurapjūklį reguliavimą, techninį aptarnavimą ar konservaciją ištrauk įrankio laido kištuką iš elektros tinklo rozetės. Užbaigus darbą reikia patikrinti elektros įrankio techninį stovį apžiūrint jį iš išorės ir tikrinant: korpusą ir rankeną, elektros laidą su kištuku ir atlenkimu, elektros jungiklio veikimą, ventiliacijos angų praeinamumą, šepetėlių kibirkščiavimą, guolių ir pavarų darbo garsumą, paleidimą ir darbo tolygumą. Garantijos metu vartotojas negali demontuoti elektros įrenginių nei keisti bet kokių mazginių surinkimus arba sudedamąsias dalis, kadangi to pasekmėje būtų prarastos garantijos teisės. Visokie pastebėti peržiūros metu, arba darbo metu netaisyklingumai – tai signalas, kad reikia įrankį atiduoti pataisymui į serviso dirbtuvę. Užbaigus darbą reikia išvalyti korpusą, ventiliacijos angas, jungiklius, papildomą rankenėlę ir gaubtus, pvz. oro srautu (su slėgiu nedidesniu negu 0,3 MPa), teptuku arba sausa šluoste, be jokių chemiškų priemonių bei ploviklių. Įrankius ir rankenas išvalyti sausa švara šluoste.

IERĪCES RAKSTUROJUMS

Aparāts ir paredzēts termoplastisko cauruļu un savienošanas elementu savienojumiem ar metināšanas metodi. Ierīce atļauj ātri un ērti strādāt veidošot ūdens instalāciju. Ierīce bija projektēta māsaimniecības lietošanai un nevar būt lietota profesionālā darbībā, piem. darbuuzņēmumos un peļņas darbībā. Pareizā, uzticama un drošā ierīces darbība ir atkarīga no pareizas ekspluatācijas, tāpēc:

Pirms darbību ar ierīci jālasa un jā saglabā visu šo instrukciju.

Nogādātājs neņems atbildību par visiem defektiem un traumām, kuri izceltas ierīces nepareizas lietošanas dēļ, ka arī drošības noteikumus un šo instrukcijas nepaklausīšanas dēļ. Ierīces nepareiza lietošana var būt par garantijas tiesības zaudējumu iemeslu un par nesaderību ar pārdošanas līgumu.

APGĀDĀŠANA

Ierīce ir piegādāta komplektā stāvokli un to nevajag montēt. Kopā ar ierīci ir piegādāti: adapteri caurulēm, ierīces paliktņi, mērlente un cauruļu griezējs.

TEHNISKAS INFORMĀCIJAS

Parametrs	Mērvienība	Vērtība
Kataloga numurs		78910
Spriegums	[V]	~230
Frekvence	[Hz]	50
Indikācijas spēja	[W]	1500
Cauruļu adapteru virsmas temperatūra	[°C]	0 - 300
Cauruļu adapteru sasildīšanas laiks	[min]	1,3
Svars	[kg]	0,22
Darba temperatūras diapazons	[°C]	0 - 40
Elektriskās izolācijas klase		I
Drošības līmenis		IPX4

Sasildīšanas tabula atkarīgi no caurules diametra

Caurules diametrs	Sasildīšanas laiks	Caurules sasildīšanas dziļums	Savienojuma atdīšanas laiks
[mm]	[s]	[mm]	[min]
20	5	14	3
25	7	16	3
32	8	20	4
40	12	21	4
50	18	22,5	5
63	24	24	6

Godījumā, ja darbs ir veikts temperatūrās no 0 līdz 5°C, sasildīšanas laiku pagarināt uz 50%.

VI SPĀRĪGI DROŠĪBAS NOTEIKUMI

UZMANĪBU! Jālasa šo instrukciju. Šo noteikumu neievērošana var būt par elektrošoka, ugunsgrēka un ievainojuma iemeslu. Par „elektriskām ierīcēm” ir saprastas visas ierīces, kuras strādā ar elektrību - ar vadiem, vai bez vadiem.

JĀIEVĒRO APAKŠĀ MINĒTO INSTRUKCIJU

Darba vieta

Darba vieta jābūt labi apgaismota un tīra. Nekārtība un tumšs apgaismojums var būt par nelaiemes notikuma iemeslu.

Nedrīkst lietot elektroierīci tur, kur ir paaugstināta eksplozijas bīstamība, kur ir degoši šķidrumi, gāzes un tvaiki. Elektroierīces ģenerē dzirksteles, kuras var būt par ugunsgrēka iemeslu pēc kontakta ar uzliesmojošiem gāzēm vai tvaikiem.

Nedrīkst pieļaut bērniem un citām personām atrasties darba vietā. Koncentrācijas zaudēšana var būt par kontroles zaudēšanas iemeslu.

Elektriska drošība

Elektrības vada kontaktdakša jābūt pielāgota pie ligzdas. Nedrīkst modificēt kontaktdakšu. Nedrīkst lietot kaut kādu adapteru lai pielāgot kontaktdakšu. Nemodificēta kontaktdakša samazina elektrošoka risku.

Nedrīkst kontaktēties ar iezemētām virsmām, piem. caurules, radiatori un dzesētāji. Ķermeņa iezemējums var būt par elektrošoka iemeslu.

Nedrīkst apdraudēt elektrisko ierīci ar kontaktu ar atmosfēriskiem nokrišņiem vai mitrumu. Ūdens un mitrums, kuri nāks ierīces iekšā, var būt par elektrošoka iemeslu.

Nedrīkst pārslēgt apgādāšanas vadu. Nedrīkst nēsāt ierīci vai ieslēgt/izslēgt ierīci, turēšot to ar vadu. Izvairoties, lai vads nekontaktētu ar siltumu, eļļām, asām malām un kustīgiem elementiem. Bojātais vads var būt par elektrošoka iemeslu. **Gadījumā, kad darbs ir veidots ārpus telpas, jābūt lietoti pagarināšanas vadi, paredzēti darbībai ārā.** Pareiza pagarināšanas vada lietošana samazina elektrošoka risku.

Personāla drošība

Strādāt var tikai labā fiziskā un psihiskā kondīcijā. Jābūt uzmanīgi darbā. **Nedrīkst strādāt nogura stāvoklī, vai pēc medikamentu vai alkohola pieņemšanas.** Pietiek neuzmanības moments, lai ievainot ķermeņu.

Jālieto personālas aizsardzības līdzekļus. Vienmēr jālieto drošības brilles. Personālas aizsardzības līdzekļi, piem. pretputekļu maskas, drošības apavi, ķiveres un prettrokšņa austiņas, samazina ievainojuma risku.

Jābūt uzmanīgi, lai nejausi neieslēgt ierīci. Jākontrolē, vai ieslēdzis būtu „izslēgtā” pozīcijā pirms ierīces pievienošanu pie elektrootikla. Ierīces turēšana ar pirkstu uz ieslēdzis vai kad ieslēdzis ir „ieslēgtā” pozīcijā var būt par ķermeņa ievainošanas iemeslu.

Pirms elektriskas ierīces ieslēgšanas jānoņem visas atslēgas un citu ierīci, kuri bija lietoti regulācijā. Atslēga, kura ir atstāta uz ierīces rotējošiem elementiem, var nopietni ievainot ķermeņu.

Jāsaglabā līdzsvaru. Visu laiku jā saglabā pareizu pozīciju. Tas atļaus vieglāk strādāt ar elektrisko ierīci negaidītās situācijās. **Jāapgērbj drošības apģērbu. Nedrīkst apģērbt brīvo apģērbu un juvelierizstrādājumu. Mati, apģērbs un darba dūraiņi jābūt turēti tālu no ierīces kustīgām daļām,** jo var aizkabināties uz ierīces kustīgiem elementiem.

Jālieto putekļu izsūkšanas ierīci vai putekļu tvertnes, kad ierīce ir ar tām apgādāta. Jākontrolē, vai tādas ierīces ir pareizi pievienotas. Putekļu izsūkšanas ierīce atļauj samazināt bīstamību veselībai.

Elektriskas ierīces lietošana

Nedrīkst pārslēgt elektrisko ierīci. Jālieto ierīci, kura ir pareiza noteiktai darbībai. Pareiza ierīces izvēlēšana atļauj strādāt efektīvāk un drošāk.

Nedrīkst lietot elektrisko ierīci, kad ir bojāts elektrisks slēdzējs. Ierīce, kuru nevar kontrolēt ar elektrisko slēdzēju, ir bīstama un jābūt atdota remontam.

Atslēgt kontaktakšu no ligzdas pirms regulēšanas, aksesuāru mainīšanas un ierīces glabāšanas. Tas var sargāt no ierīces gadījuma ieslēgšanas.

Glabāt ierīci bērniem nepieejamā vietā. Neatļaut strādāt ar ierīci neapmācītiem cilvēkiem. Elektriska ierīce var būt bīstama neapmācīta personāla rokās.

Nodrošināt pareizu ierīces konservāciju. Kontrolēt ierīces neatbilstību un atstarpes. Kontrolēt, vai ierīces elementi nav bojāti. Bojājumu konstatēšanas gadījumā to jāremontē pirms elektriskas ierīces lietošanas. Daudz nejausību var notikt pēc nepareizas ierīces konservācijas.

Griezīgo ierīci jātur tīrībā un uzasinātā stāvoklī. Pareiza griezīgās ierīces konservācija atļauj vieglāk kontrolēt ierīci darba laikā.

Lietot elektrisko ierīci un aksesuāru saskaņā ar šo instrukciju. Lietot paredzēto ierīci, ievērojot darba veidu un apstākļu. Ierīce lietota citā darbībā, nekā bija paredzēta, var būt par bīstamas situācijas iemeslu.

Remonti

Ierīci var remontēt tikai autorizētos servisos, kuri lieto oriģinālo rezerves daļu. Tas var nodrošināt pareizu lietošanas drošību.

LIETOŠANAS DROŠĪBAS INSTRUKCIJA

Ierīci pieslēgt pie maiņstrāvas elektrootiklu ar parametriem 230V/50Hz, apgādātu ar drošības vadu.

Nedrīkst atstāt ierīci zem atmosfēriskiem nokrišņiem.

Lai izvairītos no ugunsgrēka un apdedzināšanas, vienmēr lietojiet ierīces paliktņi, kas ir komplektā ar ierīci.

Pēc sasildīšanas ierīci turēt tikai ar rokturu. Pieskaršana pie cauruļu adaptera vai citām sasildītām metāla daļām var būt par apdedzināšanas iemeslu.

Darba laikā lietojiet drošības cimdus.

Nepieļaujiet, lai elektrības vads pieskartu pie sasildītiem metāla elementiem. Tas var būt par elektrošoka iemeslu. Vada bojāšanas gadījumā ierīci jāatslēdz no elektrības. Nedrīkst strādāt ar ierīci ar bojātu elektrības vadu. Bojātu vadu jāmaina uz jaunu autorizētā remontā servisā.

Nedrīkst remontēt bojātu ierīces elektrības vadu.

Pēc darba pabeigšanas ierīci atstāt uz paliktņi un atļaut atdzist. Tas ir vienīgais veids atdzēsēt ierīci. Nedrīkst atdzēsēt ierīci ar ūdens, tas var būt par elektrošoka iemeslu.

Nedrīkst montēt vairāk par vienu adaptera komplektu. Tas atļaus samazināt apdedzināšanas risku. Adapteru var mainīt tikai pēc pilnīgas atdzišanas. Adapteru mainīšanas laikā elektrības vadu atslēgt no elektroapgādes. Pirms darba sākuma pārbaudīt, vai adapteri ir stipri un tieši pieskrūvēti pie sildīšanas galviņu.

Metināšanas operācija nevar būt atkārtota ar vienu pašu savienošanas elementu, jo aktīvas daļas var būt pieejamas.

IERĪCES LIETOŠANA

Pirms darba sākuma kontrolēt, vai apvalka korpusus un pievienošanas vadus ar kontaktdakšu, kā arī ārēji pagarinātāji nav bojāti. Ja ir vajadzīgi, notīrīt ierīci un ventilācijas caurumus. Tīrīšanai nelietot metāla instrumentu, kas var bojāt vai iznīcināt savienošanas elementu var sildīšanas galviņas virsmu. Gadījumā, kad bojājumi ir konstatēti, nedrīkst uzsākt darbu!

Uzmanību! Visas darbības savienotas ar cauruļu adapteru mainīšanu, tīrīšanu utt. var veikt pēc ierīces izslēgšanas no elektrības tīkla, tāpēc pirms tām darbībām: **Noņemt ierīces vada kontaktdakšu no elektrības līdzas!**

Cauruļu adapteru montāža (II)

Izvēlēti attiecīgu adaptera komplektu vienam diametram. Pārbaudīt, vai sildīšanas galviņas un adapteru kontakta virsmas nav piesārņotas. Ar skrūvēm tieši un stipri pieskrūvēt adapterus pa sildīšanas galviņas abām pusēm. Adapteru montāžas vietu izvēlēti pēc principa, ka mazāko adapteru jāmontē tuvāk galviņas gala. Adaptera mala nevar stāvēt ārpus sildīšanas galviņas robežas. Drīkst montēt tikai vienu adaptera diametru uzreiz.

Sildīšana

Pēc montāžas pabeigšanas jānovieto ierīci uz paliktņa (III). Pārbaudīt, vai cauruļu adapteri un sildīšanas galviņa nevar pieskarties pie citiem priekšmetiem. Ar termostatu uzstādīt attiecīgu temperatūru (IV). Uzlasīšot temperatūru, jāievēro informāciju, rādītu metinātu materiālu specifikācijā. Pieslēgt elektrības vadu pie elektroapgādes tīklu.

Ieslēgt ierīci, attiecīgi izvēlēšot ieslēdzēju pozīciju (V). Mazākiem diametriem var lietot jaudu 800 W, lai to darīt, piespiest vienu pogu, lielāka diametra gadījumos – izvēlēti jaudu 1500 W, lai to darīt, piespiest divas pogas.

Termostata lampiņa sāks mirdzēt, tas nozīmē sildīšanas sākumu. Lampiņa nodzīs pēc sildīšanas pabeigšanas. Ierīce ir gatava darbam.

Metināšana

Metinātu elementu notīrīt no visiem netīrumiem, mitruma un putekļiem.

Pēc sildīšanas pabeigšanas uz adapteru novietot cauruļi vai savienošanas elementu (VI). Vienu daļu novietot uz adaptera, otro adapterā, lai izveidot nelielu metināta elementa diametra atšķirību.

Elementu atstāt uz adaptera uz attiecīgu, tabulā rādītu laiku. Pēc tam savienoto elementu noņemt no adapteriem un savienot – ievietošot vienu otrā. Nedrīkst iebāzt elementu dziļāk nekā sasildīta rajona robeža. Savienojumu atstāt līdz atdzišanai, lai nevarētu deformēties.

Pēc darba pabeigšanas izslēgt ierīci ar izslēdzēju un atslēgt no elektroapgādes. Atstāt ierīci uz paliktņa, līdz pilnīgas atdzišanas. Demontēt cauruļu adapteru un veikt ierīces, kā arī adapteru konservāciju.

KONSERVĀCIJA UN APSKATĪŠANA

UZMANĪBU! Pirms regulēšanai, tehniskai apskatīšanai un uzturēšanai jānoņem ierīces elektrības vadu no līdzas. Pēc darbības jākontrolē elektroierīces tehnisko stāvokli, apskatīšot un vērtēšot: apvalku un rokturi, elektrības vadu ar kontaktdakšu un iztaisnotāju, kā arī - paplašināšanas vadus, aproču pogas darbību, ventilēšanas spraugas pārgājību, ogles suku spīguļošanu, gultņu un transmisijas darbības skaņu, ierīces darba startu un darbības vienmērīgumu. Garantijas laikā lietotājs nevar demontēt elektroierīci un nevar mainīt nevienu daļu, jo tas veido garantijas zaudējumu. Visi nepareizumi piezīmēti ierīces darbā vai apskatīšanas laikā ir par signālu, lai veidot remontu servisā. Pēc darba beigšanu apvalku, ventilēšanas spraugas, pārslēdzī, papildu rokturi un ekrāni jātīra, piemēram, ar saspīestu gaisu (ar spiedienu ne vairāk nekā 0,3 MPa), otu vai sauso drānu, bez ķīmiskiem līdzekļiem un tīrīšanas šķidrumiem. Instrumentus un rokturus tīrīt ar sauso tīro drānu.

CHARAKTERISTIKA NÁŘADÍ

Svářečka je určena ke spojování trubek a fitinků zhotovených z termoplastických materiálů procesem svařování. Zařízení umožňuje rychlé a pohodlné zhotovení vodovodní instalace. Nářadí bylo navrženo k použití výhradně v domácnosti a nelze jej používat profesionálně, tj. ve firmách nebo k vydělečné činnosti. Správná, spolehlivá a bezpečná práce nářadí je závislá na správném provozování a proto:

Před zahájením práce s nářadím je třeba přečíst celý návod k použití a návod poté uschovat.

Dodavatel nenese odpovědnost za jakékoli škody a úrazy vzniklé v důsledku používání nářadí v rozporu s jeho určením a v důsledku nedodržování bezpečnostních předpisů a směrnic tohoto návodu. Používání nářadí v rozporu s jeho určením má za následek ztrátu práv uživatele z titulu záruky a z titulu neshody se smlouvou o prodeji.

PŘÍSLUŠENSTVÍ

Svářečka je dodávána v kompletním stavu a nevyžaduje žádnou další montáž. Společně se svářečkou jsou dodávány: adaptéry na potrubí, podstavec pod svářečku, měřicí pásmo a fezačka na trubky.

TECHNICKÉ ÚDAJE

Parametr	Rozměrová jednotka	Hodnota
Katalogové číslo		78910
Napětí sítě	[V]	~230
Frekvence sítě	[Hz]	50
Jmenovitý výkon	[W]	1500
Povrchová teplota adaptéru na trubky	[°C]	0 - 300
Čas vyhřívání adaptéru na trubky	[min]	1,3
Hmotnost	[kg]	0,22
Rozsah pracovních teplot	[°C]	0 - 40
Třída elektrické izolace		I
Stupeň ochrany		IPX4

Tabulka časů zahřívání v závislosti na průměru trubek

Průměr trubky	Doba zahřívání	Hloubka vyhřívání trubky	Čas chlazení spoje
[mm]	[s]	[mm]	[min]
20	5	14	3
25	7	16	3
32	8	20	4
40	12	21	4
50	18	22,5	5
63	24	24	6

V případě práce při teplotě v rozmezí 0 až 5 °C je třeba čas zahřívání prodloužit o 50 %.

VŠEOBECNÉ BEZPEČNOSTNÍ PODMÍNKY

POZOR! Přečíst všechny níže uvedené instrukce. Jejich nedodržování může vést k zasažení elektrickým proudem, požáru nebo úrazu. Pojem „elektrické nářadí“ použitý v instrukcích se vztahuje na všechna nářadí poháněná elektrickým proudem bez ohledu na to, jestli jsou s přívodem nebo bez něho.

DODRŽOVAT NÍŽE UVEDENÉ INSTRUKCE

Pracoviště

Pracoviště je třeba udržovat dobře osvětlené a čisté. Nepořádek a špatné osvětlení mohou být příčinou nehod.

Není dovoleno pracovat s elektrickým nářadím v prostředí se zvýšeným rizikem výbuchu, kde se nacházejí hořlavé kapaliny, plyny nebo výpary. Elektrická nářadí vytvářejí jiskry, které při styku s hořlavými plyny nebo výpary mohou způsobit požár.

Dětem a nepovolaným osobám není dovolen přístup na pracoviště. Snížená pozornost může být příčinou ztráty kontroly nad nářadím.

Elektrická bezpečnost

Zástrčka elektrického přívodu musí lícovat se síťovou zásuvkou. Není dovoleno zástrčku přizpůsobovat. Není dovoleno používat žádné adaptéry pro přizpůsobení zástrčky do zásuvky. Nepřizpůsobovaná zástrčka lícující se zásuvkou snižuje riziko zasažení elektrickým proudem.

Vyhýbat se kontaktu s uzemněnými plochami jako potrubí, ohřívачe a ledničky. Uzemnění těla zvyšuje riziko zasažení elektrickým proudem.

Není dovoleno vystavovat elektrické nářadí kontaktu s atmosférickými srážkami nebo vlhkostí. Voda a vlhkost, které se dostanou dovnitř elektrického nářadí, zvyšují riziko zasažení elektrickým proudem.

Nepřetěžovat napájecí kabel. Nepoužívat napájecí kabel k přenášení, připojování nebo odpojování zástrčky ze síťové zásuvky. Zamezit dotyku napájecího kabelu s teplem, oleji, ostrými hranami a pohyblivými předměty. Poškození napájecího kabelu zvyšuje riziko úrazu elektrickým proudem.

V případě práce mimo uzavřeného prostoru nutno používat prodlužovací kabel určený pro použití mimo uzavřeného prostoru. Použití náležitého prodlužovacího kabelu snižuje riziko zasažení elektrickým proudem.

Osobní bezpečnost

Pracuj, jen když jsi v dobré fyzické a psychické kondici. Soustřed' se na to, co děláš. Nepracuj, když jsi unavený nebo pod vlivem léků nebo alkoholu. Chvilke nepozornosti během práce může vést k vážným zraněním těla.

Používej prostředky osobní ochrany. Vždy si nasad' ochranné brýle. Používání prostředků osobní ochrany jako protiprachový respirátor, ochranná obuv, přilba a chrániče sluchu snižují riziko vážných úrazů.

Zabraň náhodnému zapnutí nářadí. Před připojením nářadí k elektrické síti se ubezpeč, že elektrický spínač je v poloze „vypnuto“. Držení nářadí s prstem na spínači nebo připojování elektrického nářadí, když je spínač v poloze „zapnuto“, může vést k vážným úrazům.

Před zapnutím elektrického nářadí odstraň všechny klíče a jiné nástroje, kterých bylo použito na jeho seřizování. Klíč ponechaný v rotujících elementech nářadí může způsobit vážné úrazy těla.

Udržuj rovnováhu. Po celou dobu udržuj náležitě postavení. Umožní to jednodušší ovládnutí elektrického nářadí v případě neočekávaných situací během práce.

Používej ochranný oděv. Nepoužívej příliš volný oděv a bižutérii. Udržuj vlasy, oděv a pracovní rukavice mimo dosahu pohyblivých částí elektrického nářadí. Volný oděv, bižuterie nebo dlouhé vlasy se mohou zachytit do pohyblivých částí nářadí.

Používej odsávače prachu nebo zásobníky na prach, jestliže je nářadí tímto způsobem vybaveno. Postarej se o to, aby byly správně připojeny. Používání odsávače prachu snižuje riziko vážného poškození zdraví.

Používání elektrického nářadí

Elektrické nářadí nepřetěžuj. K dané práci používej jen nářadí k tomu určené. Správný výběr nářadí pro daný druh práce zabezpečí, že práce bude efektivnější a bezpečnější.

Nepoužívej elektrické nářadí, když nefunguje jeho síťový spínač. Nářadí, které nelze ovládat pomocí síťového spínače, je nebezpečné a je třeba ho odevzdat do opravy.

Vytáhni zástrčku z napájecí zásuvky před seřizováním, výměnou příslušenství nebo uložením nářadí. Tím se zabrání náhodnému zapnutí elektrického nářadí.

Nářadí přechovávej v místě, které je nepřístupné dětem. Nedovol, aby nářadí obsluhovaly osoby nevyškolené k jeho obsluze. Elektrické nářadí v rukou nevyškolené obsluhy může být nebezpečné.

Zabezpeč náležitou údržbu nářadí. Kontroluj nářadí z pohledu nepřizpůsobení a vůli pohyblivých částí. Kontroluj, jestli není nějaký element nářadí poškozen. V případě zjištění nějakých závad je potřebné je před použitím elektrického nářadí opravit. Mnoho nehod je způsobených nesprávně udržovaným nářadím.

Řezné nástroje je potřebné udržovat čisté a nabroušené. Správně udržované řezné nástroje jsou během práce snadněji ovladatelné.

Používej elektrické nářadí a příslušenství v souladu s výše uvedenými instrukcemi. Používej nářadí v souladu s jeho určením a ber do úvahy druh a podmínky práce. Použití nářadí k jiné práci, než bylo projektováno, může zvýšit riziko vzniku nebezpečných situací.

Opravy

Nářadí dávej do opravy jen podnikům k tomu oprávněným, které používají výhradně originální náhradní díly. Tím bude zajištěna náležitá bezpečnost práce elektrického nářadí.

PROVOZNÍ BEZPEČNOSTNÍ INSTRUKCE

Svářečku lze připojit pouze k síti se střídavým proudem s parametry 230 V/50 Hz, která je vybavená ochranným vodičem.

Zařízení nesmí být vystaveno působení atmosférických srážek.

Aby nedošlo k požáru a popálení obsluhy, je třeba vždy používat podstavec pod svářečku, který je dodáván jako součást kompletu zařízení.

Po zahřátí je možné svářečku držet pouze za rukojeť. Při kontaktu s adaptéry na trubky nebo jinými kovovými částmi vyhřátého zařízení hrozí nebezpečí popálení.

Během práce používejte ochranné rukavice.

Nesmí se dopustit, aby došlo k jakémukoli kontaktu přírodního kabelu s vyhřátými kovovými částmi zařízení. Hrozí nebezpečí úrazu elektrickým proudem. V případě poškození kabelu je třeba svářečku odpojit od napájecí sítě. Používání svářečky s poškozeným přírodním kabelem je zakázáno. Poškozený kabel je třeba dát vyměnit do autorizovaného opravárenského závodu.

Poškozené elektrické vodiče nářadí se nesmí opravovat, musí se vyměnit.

Po práci je třeba nářadí odložit na stojan a nechat svářečku vychladnout. Je to jediný dovolený způsob chlazení nářadí. Svářečka se nesmí chladit ponořením do vody, mohlo by dojít k úrazu elektrickým proudem.

Na svářečku není dovoleno montovat více než jednu sadu adaptérů. Snižuje se tak riziko popálení. Adaptéry lze vyměnit až po úplném vychladnutí nářadí. Během výměny adaptérů musí být přírodní kabel svářečky odpojen ze zásuvky napájecí sítě. Před zahájením práce je třeba zkontrolovat, zda jsou adaptéry pevně a bezpečně přišroubovány k vyhřívací hlavě.

Při svařování není dovoleno používat opakovaně tentýž spojovací fitink, jelikož by mohlo dojít k situaci, že funkční plochy spojovaných prvků nebudou vzájemně v dostatečné míře lícovat.

POUŽÍVÁNÍ NÁŘADÍ

Před zahájením práce je třeba zkontrolovat, zda není poškozeno těleso pláště, přírodní kabel se zástrčkou a vnější prodlužovací vodiče. V případě potřeby je třeba očistit nářadí od nečistot a zprůchodnit chladicí otvory. K čištění nepoužívejte kovové nástroje, které by mohly poškodit povrch spojovacích prvků nebo vyhřívané hlavy. Pokud budou zjištěna nějaká poškození, je další práce zakázána!

POZOR! Veškeré činnosti související s výměnou adaptérů na trubky, čištěním a pod. provádějte při vypnutém napájecím napětí. Proto před zahájením těchto činností: **Vytáhněte zástrčku přírodního kabelu nářadí ze síťové zásuvky!**

Montáž adaptérů na trubky (II)

Vyberte sadu adaptérů odpovídající jmenovitému průměru. Zkontrolujte, zda kontaktní plochy vyhřívací hlavy a adaptérů nejsou znečištěny. Pomocí šroubu adaptéry řádně připevněte po obou stranách vyhřívací hlavy. Při montáži adaptérů je třeba zvolit jejich optimální polohu vzhledem k vyhřívací hlavě, přičemž je třeba se řídit pravidlem, že menší adaptéry se montují blíže ke konci hlavy. Hrana adaptéru nesmí přechřívát přes obrys vyhřívací hlavy.

Je dovoleno montovat pouze jednu sadu adaptérů najednou.

Vyhřívání

Po ukončení montáže je třeba postavit svářečku na stojan (III). Zkontrolujte, zda se adaptéry na trubky a vyhřívací hlava nedotýkají jiných předmětů. Knoflíkem termostatu nastavte odpovídající teplotu (IV). Při volbě teploty se řiďte informacemi uvedenými ve specifikacích materiálů, které se budou svařovat. Zástrčku přírodního kabelu připojte do zásuvky elektrické sítě.

Příslušným nastavením spínačů zapněte napájení (V). Pro menší průměry lze použít výkon 800 W, k tomu je třeba stisknout jeden ze spínačů, v případě větších průměrů spojovaných prvků zvolte výkon 1500 W, k tomu je třeba stisknout oba spínače.

Rozsvítí se žárovka termostatu. Znamená to, že vyhřívání je zapnuté. Žárovka zhasne, když bude vyhřívání ukončeno. Svářečka je připravená k použití.

Svařování

Svařované prvky je třeba zbavit veškerých nečistot, vlhkosti a prachu.

Po ukončení vyhřívání nasaďte na adaptér trubku a spojovací fitink (VI). Jednu část na adaptér nasuňte, druhou do adaptéru zasuňte tak, aby mezi průměry svařovaných prvků byl jen nepatrný rozdíl.

Spojované prvky ponechte na adaptéru po dobu určenou v tabulce. Následně spojované prvky z adaptéru stáhněte a spojte je vsunutím jednoho do druhého. Prvky nezasouvejte hlouběji, než je hranice zahřáté oblasti. Spoj nechte vychladnout tak, aby nedošlo k jeho deformaci.

Po ukončení práce svářečku pomocí spínače vypněte a odpojte zástrčku kabelu z napájecí sítě. Svářečku nechte na stojanu, dokud úplně nevychladne. Adaptéry na trubky demontujte a proveďte na zařízení a adaptérech údržbu.

ÚDRŽBA A PROHLÍDKY

POZOR! Veškeré činnosti svzané z; výměnou příslušenství, seřizováním apod, je potřeba realizovat při vypnutém napětí napájení nářadí, proto před zahájením těchto činností je potřeba odpojit zástrčku od elektrické sítě. Po ukončení práce je třeba skontrolovat technický stav elektronářadí prohlídkou a hodnocením: stojanu a rukojeti, elektrického vodiče včetně zástrčky a ohybání, působení elektrického spínače, průchodnosti ventilačních mezer, jiskření kartáčů, hlasitosti práce ložisek a převodovek, spouštění a rovnoměrnosti práce. Během záruční doby uživatel nesmí demontovat elektronářadí, ani měnit veškeré provozní jednotky nebo součásti, protože může stratit nárok na záruku. Veškeré nesprávnosti zjištěné během prohlídky, nebo provozování, jsou signalem pro provedení opravy v záručním servisu. Po ukončení práce, stojan, ventilační mezery, prepínače, dodatečnou rukojet a ochrany je třeba očistit, například proudem vzduchu (o tlaku maximum 0,3 MPa), štětcem nebo suchým hadříkem bez použití chemických prostředků a čistících kapalin. Nářadí a rukojet očistit suchým čistým hadříkem.

CHARAKTERISTIKA NÁRADIA

Zváračka je určená na spájanie rúr a spojovacích prvkov zhotovených z termoplastových materiálov zváraním. Zariadenie umožňuje rýchlu a pohodlnú prácu pri zhotovovaní vodovodných rozvodov. Nástroj bolo navrhnuté výhradne pre použitie v domácnosti a nie je možné ho využívať profesionálne, t.j. vo firmách a na zárobkovú činnosť. Správna, spoľahlivá a bezpečná práca náradia je závislá na náležitom prevádzkovaní, preto:

Pred zahájením práce s náradím je potrebné prečítať celý návod na použitie a uschovať ho pre neskoršie použitie.

Dodávateľ nenesie zodpovednosť za akékoľvek škody a úrazy, ktoré vznikli v dôsledku používania náradia v rozpore s jeho určením, nedodržovania bezpečnostných predpisov a smerníc tohto návodu. Používanie náradia v rozpore s jeho určením má za následok stratu práv užívateľa z titulu záruky a z titulu nezhody s kúpno-predajnou zmluvou.

PRÍSLUŠENSTVO

Zváračka sa dodáva v kompletnom stave a nevyžaduje žiadnu ďalšiu montáž. Spolu so zväračkou sú dodávané: adaptéry na rúry, podstavec zväračky, meracie pásmo a odrezávač na rúry.

TECHNICKÉ ÚDAJE

Parameter	Rozmerová jednotka	Nominálna hodnota
Katalógové číslo		78910
Sieťové napätie	[V]	~230
Frekvencia siete	[Hz]	50
Menovitý výkon	[W]	1500
Povrchová teplota adaptérov na rúry	[°C]	0 - 300
Čas nahrievania adaptérov na rúry	[min]	1,3
Hmotnosť	[kg]	0,22
Rozsah prevádzkovej teploty	[°C]	0 - 40
Trieda elektrickej izolácie		I
Stupeň ochrany		IPX4

Tabuľka časov nahrievania v závislosti od priemeru rúr

Priemer rúry	Čas nahrievania	Hĺbka vyhrievania rúry	Čas chladnutia spoja
[mm]	[s]	[mm]	[min]
20	5	14	3
25	7	16	3
32	8	20	4
40	12	21	4
50	18	22,5	5
63	24	24	6

V prípade práce pri teplotách v rozmedzí 0 až 5 °C je potrebné čas nahrievania predĺžiť o 50 %.

VŠEOBECNÉ BEZPEČNOSTNÉ PODMIENKY

POZOR! Prečítať všetky nižšie uvedené inštrukcie. Ich nedodržovanie môže byť príčinou úrazu elektrickým prúdom, požiaru alebo poškodenia zdravia. Pojem „elektrické náradie“ použitý v inštrukciách sa týka všetkých zariadení poháňaných elektrickým prúdom, a to súčasne buď s prívodom alebo bez prívodu elektrickej energie.

DODRŽIAVAŤ NIŽŠIE UVEDENÉ INŠTRUKCIE

Pracovisko

Pracovisko je potrebné udržiavať dobre osvetlené a v čistote. Neporiadok a slabé osvetlenie môžu byť príčinou nehôd.

S elektrickým náradím nie je dovolené pracovať v prostredí so zvýšeným rizikom výbuchu, s výskytom horľavých kvapalín, plynov alebo pár. Elektrické zariadenia vytvárajú iskry, ktoré v styku s horľavými plynmi alebo parami môžu spôsobiť požiar.

Nepovolaným osobám a deťom nie je dovolený prístup na pracovisko. Zníženie pozornosti môže mať za následok stratu kontroly nad náradím.

Elektrická bezpečnosť

Zástrčka elektrického prívodu musí pasovať do sieťovej zásuvky. Nie je dovolené zástrčku upravovať. Nie je dovolené používať žiadne adaptéry za účelom prispôsobenia zástrčky do zásuvky. Neupravovaná zástrčka, ktorá pasuje do zásuvky, znižuje riziko zasiahnutia elektrickým prúdom.

Vyhybať sa kontaktu s uzemnenými plochami ako rúry, ohrievače a chladničky. Uzemnenie tela zvyšuje riziko zasiahnutia elektrickým prúdom.

Nie je dovolené vystavovať elektrické náradie kontaktu s atmosférickými zrážkami alebo s vlhkosťou. Voda a vlhkosť, ktoré sa dostanú do vnútra elektrického náradia, zvyšujú riziko zasiahnutia elektrickým prúdom.

Nepreťažovať napájací kábel. Nepoužívať napájací kábel na nosenie, pripojovanie a odpojovanie zástrčky zo sieťovej zásuvky. Zabrániť kontaktu napájacieho kábla s teplom, olejmi, ostrými hranami a pohyblivými predmetmi. Poškodenie napájacieho kábla zvyšuje riziko zasiahnutia elektrickým prúdom.

V prípade práce mimo uzavretých priestorov je potrebné používať predlžovacie káble určené pre prácu mimo uzavretých priestorov. Použitie náležitého predlžovacieho kábla znižuje riziko zasiahnutia elektrickým prúdom.

Osobná bezpečnosť

Pracuj, len ak si v dobrej fyzickej a psychickej kondícii. Sústreď sa na to, čo robíš. Nepracuj, ak si unavený alebo pod vplyvom liekov alebo alkoholu. Iba chvíľa nepozornosti počas práce môže zapríčiniť vážne úrazy.

Používaj prostriedky osobnej ochrany. Vždy si nasaď ochranné okuliare (určené pre daný druh práce). Používanie prostriedkov osobnej ochrany ako prachové respirátory, ochranná obuv, prilby a chrániče sluchu znižujú riziko vážnych úrazov.

Zabráň náhodnému zapnutiu náradia. Pred pripojením náradia k elektrickej sieti sa uistí, že elektrický spínač je v polohe „vypnuté“. Držanie náradia s prstom na spínači alebo pripájanie elektrického náradia, keď je spínač v polohe „zapnuté“, môže zapríčiniť vážne úrazy.

Pred zapnutím elektrického náradia odstráň všetky kľúče a iné nástroje, ktoré sa používali na jeho nastavenie. Kľúč ponechaný na rotujúcich častiach zariadenia môže zapríčiniť vážne úrazy.

Udržuj rovnováhu. Po celý čas udržuj náležitú postavenie. To umožní jednoduchšie ovládanie elektrického náradia v prípade neočakávaných situácií počas práce.

Používaj ochranný odev. Neoblekaj si voľný odev, nenos bižutériu. Udržuj vlasy, odev a pracovné rukavice v dostatočnej vzdialenosti od pohyblivých častí elektrického náradia. Voľný odev, bižutéria alebo dlhé vlasy sa môžu zachytiť do pohyblivých častí náradia.

Používaj odsávače prachu alebo zásobníky na prach, pokiaľ je nimi náradie vybavené. Postaraj sa, aby boli správne pripojené. Použitie odsávania prachu znižuje riziko vážneho ohrozenia zdravia.

Prevádzkovanie elektrického náradia

Elektrické náradie nepreťažuj. Pre danú prácu používaj správne náradie. Správny výber náradia pre danú prácu zabezpečí, že práca bude produktívnejšia a bezpečnejšia.

Nepoužívaj elektrické náradie, ak nefunguje jeho sieťový spínač. Náradie, ktoré sa nedá ovládať pomocou sieťového spínača, je nebezpečné a je potrebné odovzdať ho do opravy.

Pred nastavením, výmenou príslušenstva alebo uskladnením náradia odpoj zástrčku z napájacej zásuvky. Zabráni sa tak náhodnému zapnutiu elektrického náradia.

Náradie uskladňuj na mieste neprístupnom pre deti. Nedovoľ, aby s náradím pracovali osoby nezaškolené pre jeho obsluhu. Elektrické náradie v rukách nezaškolenej obsluhy môže byť nebezpečné.

Zabezpeč náležitú údržbu náradia. Kontroluj náradie po stránke neprispôbení a vôľe pohyblivých častí. Kontroluj, či niektorá časť náradia nie je poškodená. V prípade zistenia závad je potrebné ich pred použitím elektrického náradia odstrániť. Veľa nehôd býva spôsobených nesprávne udrzovaným náradím.

Rezné nástroje je potrebné udržiavať v čistote a naostrené. Správne udrzované rezné nástroje sa počas práce jednoduchšie ovládajú.

Používaj elektrické náradie a príslušenstvo v súlade s vyššie uvedenými inštrukciami. Náradie používaj na účely, na ktoré je určené a vždy zohľadni druh a podmienky práce. Používanie náradia na iné práce, než na ktoré bolo projektované, môže zvýšiť riziko vzniku nebezpečných situácií.

Opravy

Opravy náradia zver len k tomu oprávneným firmám, ktoré používajú výhradne originálne náhradné diely. Tak bude zabezpečená náležitá bezpečnosť práce elektrického náradia.

PREVÁZKOVÉ BEZPEČNOSTNÉ INŠTRUKCIE

Zváračku je možné pripojiť iba ku sieti napájania so striedavým prúdom s parametrami 230 V/50 Hz, ktorá je vybavená ochranným vodičom.

Je zakázané vystavovať náradie účinkom atmosférických zrážok.

Pre zamedzenie vzniku požiaru alebo popálenín je potrebné vždy používať podstavec pod zváračku, ktorý je dodávaný ako súčasť príslušenstva zariadenia.

Po vyhriatí je dovolené držať zväračku iba za rukoväť! Pri kontakte s adaptérmí na rúry alebo s inými kovovými časťami zohriateho zariadenia hrozí nebezpečenstvo popálenia.

Pri práci používajte ochranné rukavice.

Nesmie sa dopustiť, aby došlo ku akémukoľvek kontaktu prírodného kábla so zohriatými kovovými časťami. Hrozí nebezpečenstvo úrazu elektrickým prúdom. V prípade poškodenia kábla je potrebné zväračku odpojiť od siete napájania. Používanie zväračky s poškodeným prírodným káblom je zakázané. Poškodený kábel je potrebné dať vymeniť do autorizovaného opravárenského závodu.

Poškodené elektrické vodiče náradia sa nesmú opravovať, musia sa vymeniť.

Po práci je potrebné odložiť náradie na stojan a nechať ho vychladnúť. Toto je jediný prípustný spôsob chladenia zariadenia. Zväračka sa nesmie chladíť ponorením do vody, mohlo by dôjsť k úrazu elektrickým prúdom.

Na zväračku nie je dovolené montovať viac než jednu sadu adaptérov. Zníži sa tak riziko popálenia. Adaptér je možné vymeniť až po úplnom vychladnutí. Počas výmeny musí byť prívod napájania zväračky odpojený zo zásuvky siete napájania. Pred zahájením práce je potrebné skontrolovať, či sú adaptéry pevne a bezpečne priskrutkované ku výhrevnej hlave.

Pri zváraní nie je dovolené opakovane používať ten istý spojovací prvok, nakoľko by mohlo dôjsť ku situácii, že funkčné plochy spájaných prvkov nebudú v dostatočnom kontakte.

POUŽIVANIE NÁRADIA

Pred zahájením práce je potrebné skontrolovať, či teleso plášťa, prírodný kábel so zástrčkou a vonkajšie predlžovacie vodiče nie sú poškodené. V prípade potreby je potrebné zariadenie očistiť od nečistôt a prečistiť aj chladiace otvory. Na čistenie nepoužívajte kovové nástroje, ktoré by mohli poškodiť alebo zničiť plochy spojovacích prvkov alebo výhrevnej hlavy. V prípade zistenia poškodenia je ďalšia práca zakázaná!

Pozor! Všetky činnosti súvisiace s výmenou adaptérov na rúry, s čistením a pod. je potrebné uskutočniť pri vypnutom napätí napájania náradia. Preto pred zahájením týchto činností: **Vytiahnite zástrčku prírodného kábla náradia zo sieťovej zásuvky!**

Montáž adaptérov na rúry (II)

Vyberte sadu adaptérov zodpovedajúcich menovitému priemeru. Skontrolujte, či styčné plochy výhrevnej hlavy a adaptérov nie sú znečistené. Pomocou skrutky adaptéry riadne priskrutkujte po oboch stranách výhrevnej hlavy. Pri montáži adaptérov je potrebné zvoliť ich optimálnu polohu voči hlave, pričom je treba sa riadiť pravidlom, že menšie adaptéry sa montujú bližšie ku koncu hlavy. Hrana adaptéra nesmie prečnievať cez okraj výhrevnej hlavy.

Je dovolené montovať iba jeden priemer adaptérov naraz.

Vyhrievanie

Po ukončení montáže postavte zväračku na stojan (III). Skontrolujte, či sa adaptér na rúry a vyhrievacia hlava nedotýkajú iných predmetov. Gombíkom termostatu nastavte zodpovedajúcu teplotu (IV). Pri voľbe teploty sa riadte informáciami uvedenými v špecifikácii materiálov, ktoré sa budú zvärať. Pripojte zástrčku prírodného kábla do sieťovej zásuvky.

Zodpovedajúcim nastavením spínačov zapnite napájanie (V). Pre menšie priemery je možné používať výkon 800 W, k tomu je potrebné stlačiť jeden zo spínačov, v prípade väčších priemerov spájaných prvkov zvolte výkon 1500 W, k tomu je potrebné stlačiť oboidva spínače. Rozsvieti sa žiarovka termostatu. Znamená to, že sa začalo vyhrievanie. Ak bude vyhrievanie ukončené, žiarovka zhasne. Zväračka je pripravená na použitie.

Zváranie

Zvárané prvky je potrebné zbaviť všetkých nečistôt, vlhkosti a prachu.

Po ukončení vyhrievania nasadte na adaptér rúru a spojovací prvok (VI). Jednu časť na adaptér nasadte, druhú do adaptéra vložte tak, aby medzi priermi zváraných prvkov bol len nepatrný rozdiel.

Prvky nechajte na adaptéri po dobu stanovenú v tabuľke. Následne spájané prvky z adaptéra stiahnite a spojte ich vsunutím do seba. Prvky nezasušujte do seba hlbšie, než je hrana nahriatej oblasti. Spoj nechajte vychladnúť tak, aby nedošlo k jeho deformácii.

Po ukončení práce vypnite zväračku pomocou vypínača a odpojte zástrčku prírodného kábla zo siete napájania. Zväračku nechajte na podstavci, kým úplne nevychladne. Demontujte adaptéry na rúry a vykonajte na zariadení a adaptéroch údržbu.

ÚDRŽBA I PREHLIADKY

POZOR! Všetké činnosti svazané z: výmenou príslušenstva, reguláciu apod. je potreba realizovať pri vypnutým napätí napájania náradí, preto pred zahájením tejto činnosti je potreba odpojiť zástrčku od elektrické siete. Po ukončení práce je treba skontrolovať technický stav elektronáradi prehlídkou i hodnotením: stojanu i rukojeti, elektrického vodiče vrátane zástrčky a ohybání, pôsobení elektrického spínača, průchodnosti ventilačních štrbin, iskrenie kartáčov, hlasitosti ložísek a převodovek, uvádzenia do pohybu a rovnomernosti práce. Počas záručného obdobia používateľ nesmi demontovať elektronáradi, ani meniť provozné jednotky alebo súčasti, pretože môže stratiť narok na záruku. Všetké nespravnosti zjištené počas prehlídky, alebo provozovania, su signalem pre provedení opravy v záručném servisu. Po ukončení práce, stojan, ventilačné šterbiny, prepínače, dodatečnou rukoväť a ochrany je treba očistiť, napríklad prúdem vzduchu (o tlaku maximum 0,3 MPa), štetcem alebo suchou handrou bez použiti chemických prostredkov a čistících tekutin. Náradí a rukoväť očistiť suchou čistou handrou.

A BERENDEZÉS JELLEMZŐI

A hegesztő berendezés termoplasztikus anyagokból készült csövek és kötőelemek hegesztéssel történő összekötésére szolgál. A berendezés lehetővé teszi vízhálózatok gyors és kényelmes kivitelezését. Az eszköz kizárólag otthoni alkalmazásra készült, és nem használható professzionális módon, azaz üzemekben és vállalkozásoknál. A készülék helyes, hibátlan és biztonságos üzemelése a helyes használatától függ, ezért:

A berendezés használatbevétele előtt el kell olvasni a teljes útmutatót, és be kell tartani az abban leírtakat.

A gyártó nem vállal felelősséget a berendezés nem rendeltetésszerű használatáért, illetve a biztonsági előírások és a jelen útmutató ajánlásainak be nem tartása miatt keletkező bármilyen kárért és sérülésért. A berendezés nem rendeltetésszerű üzemeltetésével a felhasználó egyben elveszti a garanciából és a nem szerződéseszerű teljesítésből keletkező jogait is.

TARTOZÉKOK

A hegesztő készüléket komplett állapotban szállítjuk, nincs szükség összeszerelésre. A hegesztőkészülékkel szállított tartozékok: csőadapterek, hegesztőkészülék-alátét, mérőszalag, csővágó.

MŰSZAKI ADATOK

Paraméter	Mértékegység	Érték
Katalógusszám		78910
Hálózati feszültség	[V]	~230
Hálózati frekvencia	[Hz]	50
Névleges teljesítmény	[W]	1500
A csőadapterek felületének hőmérséklete	[°C]	0 - 300
A csőadapterek felmelegítési ideje	[min]	1,3
Tömeg	[kg]	0,22
Üzemi hőmérséklet	[°C]	0 - 40
Elektromos szigetelési osztály		I
Védelmi fokozat		IPX4

Felfűtési táblázat a csőátmérő függvényében

Csőátmérő	Felfűtési idő	A cső felfűtésének mélysége	A kötés hűlési ideje
[mm]	[s]	[mm]	[min]
20	5	14	3
25	7	16	3
32	8	20	4
40	12	21	4
50	18	22,5	5
63	24	24	6

0 és 5°C közötti hőmérsékleten történő munkavégzés esetén a felfűtési időt 50%-kal meg kell növelni.

ÁLTALÁNOS BIZTONSÁGI ELŐÍRÁSOK

FIGYELEM! Olvassa el az összes alábbi előírást. Az alábbiak be nem tartása áramütéshez, tűzvészhez illetve testi sérüléshez vezethet. A használati utasításokban használt „elektromos feszültség” fogalom minden árammal hajtott vezeték, illetve vezeték nélküli berendezésekre vonatkozik.

MINDIG TARTSA BE AZ ALÁBBI UTASÍTÁSOKAT

Munkahely

A munkahely legyen mindig jól kivilágított és tiszta. A rendetlenség és a nem megfelelő világítás balesetek kiváltó okai lehetnek

Az elektromos készülékekkel soha ne dolgozzon gyúlékony folyadék, illetve gáz közelében, robbanásveszélyes környezetben. Az elektromos berendezések szikrákat szórhatnak, melyek gyúlékony gázokkal együtt tűzvész okozhatnak.

Soha ne engedjen gyerekeket, illetve más hozzá nem értőket a munkahelyhez. Az összpontosítás elvesztésével elveszítheti a munkaeszköz feletti uralmát is.

Elektromos biztonság

Az elektromos tápvezeték csatlakozójának illeszkednie kell az elektromos aljzatba. Soha ne alakítsa át a csatlakozót. Soha ne használjon semmilyen adaptert a csatlakozónak az aljzatba való beillesztése érdekében. Nem módosított, az aljzatba illő csatlakozó csökkenti az áramütés kockázatát.

Mindig kerülje el a földelt felületekkel pl. csövek, fűtőtestek, hűtőszekrények stb. való érintkezést. A test földelése növeli az áramütés kockázatát.

Soha ne tegye ki az elektromos berendezést csapadék, illetve nedvesség hatásának. Az elektromos berendezésbe belekerülő víz és nedvesség növelik az áramütés kockázatát.

Soha ne terhelje túl az elektromos tápvezetékét. Soha ne használja az elektromos tápvezetékét berendezés hordozására, a csatlakozónak az elektromos aljzatból be/kihúzására. Kerülje el az elektromos vezetéknek meleggél, olajjal, éles peremekkel illetve mozgó elemekkel való érintkezését. Az elektromos tápvezeték sérülései növelik az áramütés kockázatát.

A zárt helyiségen kívül zajló munka esetében kizárólagosan kültéri hosszabbítót használjon. A megfelelő hosszabbító használatával csökken az áramütés kockázata.

Személyvédelem

Csak jó lelki és fizikai állapotban álljon munkába. Mindig figyeljen arra, mit csinál. Soha ne dolgozzon, amikor túl fáradt, illetve gyógyszer vagy alkohol hatása alatt áll. Pillanatnyi figyelmetlenség komoly sérülésekhez vezethet.

Mindig alkalmazza a személyi védelem eszközeit. Mindig vegye fel a védőszemüveget. A személyvédelem eszközeinek: védőmaszkok, védőlábbeli, sisakok, illetve fülvédők használata jelentősen csökkenti a testi sérülések kockázatát.

Kerülje el a berendezés véletlen bekapcsolását. A berendezés az elektromos hálózatába való csatlakozása előtt mindig bizonyosodjon meg arról, hogy a kapcsológomb a „kikapcsolt” pozícióban van. Elektromos hálózatba való csatlakozás benyomott kapcsolási gomb illetve „bekapcsolt” pozícióba tartott kapcsológomb komoly testi sérülésekhez vezethet.

A pneumatikus rendszer bekapcsolása előtt tüntesse el az összes, a beállításához használt csavarhúzó és egyéb tárgyat. A mozgó elemeken felejtett kulcs komoly testi sérülésekhez vezethet.

Ügyeljen az egyensúlyra. Egész idő alatt tartsa fenn a megfelelő testhelyzetet. Munka közben kialakuló váratlan helyzetekben ez megkönnyíti a elektromos berendezés irányítását.

Használjon védőruhát. Ne hordjon laza ruházatot, illetve ékszert. Haját, ruházatát illetve munkakesztyűjét tartsa távol az elektromos berendezésétől. Laza ruházat, ékszer illetve hosszú haj beleakadhat a berendezés mozgó alkatrészeibe.

Amennyiben lehetséges használjon porelzsívókat, illetve portárolókat. Ügyeljen a megfelelő, szabályos felszerelésére. Porelzsívó használata csökkenti a komoly testsérülések előfordulási kockázatát.

Elektromos berendezés használata

Soha ne terhelje túl az elektromos berendezést. Mindig az adott munkához megfelelő eszközt használjon. A megfelelő munkaeszköz kiválasztása eredményesebb és biztonságosabb munkavégzéshez vezet.

Soha ne használja az elektromos berendezést, amennyibe nem működik a kapcsológombja. A berendezés, melyet nem tud szabályozni kapcsológombbal veszélyes, illetve javítandó.

A tartozékok cserélése és beállítása előtt illetve a berendezés eltávolítása előtt húzza ki a csatlakozót az elektromos aljzattól. Ez lehetővé teszi az elektromos berendezés véletlenszerű bekapcsolásának elkerülését.

Az eszközt mindig a gyerekek elől elzárt helyen tárolja. Soha ne hagyja, hogy a berendezést a használatában nem kiképzett emberek használják. A nem kiképzett személyzet kezében az elektromos eszköz veszélyes lehet.

Biztosítsa a berendezés megfelelő karbantartását. Ellenőrizze a nem tökéletesen illeszkedő, illetve túl laza mozgó részeket. Ellenőrizze, hogy a berendezés valamelyik alkatrésze nem sérült-e. Meghibásodás észlelése esetében még az elektromos berendezés használatát megkezdése előtt javítsa ezt ki. A berendezés nem megfelelő karbantartása nagyon sok balesetnek okozója. **A vágó elemeket mindig tartsa élesen és tisztán.** A megfelelően karbantartott vágóeszközöket munka közben könnyebben lehet irányítani. **Az elektromos berendezéseket és tartozékait csak a jelen használati utasításban foglaltak szerint használja.** A berendezéseket mindig rendeltetészerűen, munka körülményeit és fajtáját figyelembe véve használja. A berendezések nem rendeltetészerű használata növelheti a veszélyes helyzetek kialakulásának kockázatát.

Javítások

Az eszköz javításait kizárólagosan az erre jogosult, eredeti alkatrészeket használó szervizekben végeztesse. Ez garantálja az elektromos berendezés biztonságos munkáját.

HASZNÁLAT KÖZBEN BETARTANDÓ MUNKAVÉDELMI SZABÁLYOK

A hegesztőkészüléket csak 230V/50Hz paraméterű, váltakozó áramú, védőföldeléssel ellátott hálózatra szabad rákötni.

A berendezés nem szabad csapadéknak hatásának kitenni.

Tűz és égési sérülések megelőzése érdekében mindig használni kell a készülékkel együtt szállított, a hegesztőkészülék-alátétet.

A felmelegedett után a hegesztőkészüléket csak a fogaójánál fogva szabad tartani. A csőadaptereknek vagy a berendezés más, felforrósodott, fém alkatrészeinek érintése égési sérülésekhez vezethet.

Munka közben használjon védőkesztyűt.

Nem szabad megengedni, hogy a hálózati kábel bármilyen módon érintkezzen a felforrósodott, fém alkatrészekkel. Ez elektromos

áramütés veszélyét hordozza magában. A kábel sérülése esetén a hegesztőkészüléket le kell választani az elektromos hálózatról. Tilos a hegesztőkészüléket sérült hálózati kábellel működtetni. A sérült kábelt erre jogosított javítóüzemben ki kell cseréltetni.

Nem szabad az elektromos készülékek sérült hálózati kábeleit javítani.

A munka befejezése után a berendezést az alátétre kell fektetni, és meg kell várni, amíg a hegesztőkészülék kihűl. Ez az egyetlen megengedett módja a készülék hűtésének. Nem szabad a hegesztőkészüléket vízbe merítve hűteni, ez áramütéshez vezethet.

Egyszerre csak egy adapter készletet szabad felszerelni. Ez csökkenti az égési sérülések veszélyét. Az adaptereket csak a teljes kihűlésük után szabad kicserélni. Az adapterek kihűlése közben a hálózati kábelt ki kell húzni a hálózati dugaszolóaljzatból. A munka megkezdése előtt meg kell győződni arról, hogy az adaptereket erősen és biztosan hozzacsavarozták a fűtőfejhez.

A hegesztés műveletét nem szabad ugyanannak a kötőelemnek a használatával ismételni, mivel ez ahhoz vezethet, hogy a működő elemek hozzáférhetővé válnak.

A KÉSZÜLÉK HASZNÁLATA

A munka megkezdése előtt meg kell győződni arról, hogy a gép burkolata és a hálózati kábel a dugasszal, valamint a külső hosszabbító kábelek nem sérültek. Szükség esetén meg kell tisztítani a gépet a szennyeződésektől, és átjárhatóvá kell tenni a szellőző nyílásokat. A tisztításhoz ne használjon olyan fém szerszámokat, amelyek sérüléseket okoznak a kötőelemeken vagy a fűtőfejen. Amennyiben sérülés állapítható meg, tilos a további munkavégzés!

Figyelem! A csőadapterek cseréjével, tisztításával stb. kapcsolatos minden műveletet csak a készülék feszültségmentesítése után szabad elvégezni, ezért ezeknek a műveleteknek a megkezdése előtt: **húzza ki a készülék hálózati kábelének dugaszát a hálózati dugaszolóaljzatból!**

A csőadapterek felszerelése (II)

Ki kell választani egy, az átmérőnek megfelelő adapter készletet. Meg kell győződni róla, hogy a fűtőfej és az adapterek érintkező felülete nem szennyezett. Csavarok segítségével az adaptereket erősen és biztosan fel kell csavarozni a fűtőfej két oldalára. Arra vonatkozóan, hogy az adaptereket hova kell rögzíteni a fejre, az irányadó alapelv az, hogy a kisebb adaptereket a fej végéhez közelebb kell felszerelni. Az adapter pereme nem nyúlhat túl a fűtőfej szélén. Egyszerre csak egy adapter szabad felszerelni.

Felfűtés

Ha végeztet az összeszereléssel, a hegesztőkészüléket az alátétre kell állítani (III). Győződjön meg róla, hogy a csőadapterek és a fűtőfej nem érnek hozzá semmihez. A termosztát forgatógombjával állítsa be a megfelelő hőmérsékletet (IV). A hőmérséklet megválasztásánál a hegesztendő anyagok specifikációjában megadott információkra kell támaszkodni. Dugja be a hálózati kábel dugaszát a hálózati dugaszolóaljzatba. A kapcsolók megfelelő helyzetbe állításával be kell kapcsolni az áramot (V). A kisebb átmérőkhöz lehet használni a 800W teljesítményt, ehhez egy nyomógombot kell benyomni, viszont az összekapcsolandó elemek nagyobb átmérője esetén az 1500W teljesítményt kell választani, azaz mindkét nyomógombot be kell nyomni.

Kigyullad a termosztát lámpája, ami azt jelenti, hogy megkezdődött a felfűtés. A lámpa kialszik, amikor a felfűtés befejeződik. Ekkor a hegesztőkészülék üzemkész.

Hegesztés

A hegesztendő elemeket meg kell tisztítani a szennyeződésektől, nedvességtől és portól.

A befejezett felfűtés után az adapterre rá kell húzni a csövet vagy a kötőelemet (VI). Egyik részét rá kell húzni az adapterre, a másikat az adapterbe, úgy hogy egy kis átmérőkülönbség keletkezzen a hegesztendő elemek között.

Az elemeket az adapteren kell hagyni a táblázatban megadott ideig. Majd az összehegesztendő elemeket ki kell húzni az adapterből, és össze kell kötni, egymásba nyomva őket. Ne nyomja mélyebben egymásba, mint a felforrósított sáv vége. A csatlakozást hagyni kell kihűlni, úgy, hogy ne deformálódjon.

A munka befejezése után a hegesztőkészüléket kapcsolja ki a kapcsolóval, és húzza ki a dugaszát a hálózatról. A hegesztőkészüléket hagyja az alátéten, amíg teljesen ki nem hűl. Szerelje le a csőadaptert, és tartsa karban a berendezést és az adaptereket.

KARBANTARTÁS ÉS KONZERVÁLÁS

FIGYELEM! A beállítás, műszaki kezelés vagy karbantartás előtt a berendezés dugvilláját ki kell húzni az elektromos hálózati dugaljából. A munka befejezése után külső szemrevételezéssel ellenőrizni kell az elektromos berendezés műszaki állapotát, és meg kell ítélni: a testet és a fogantyút, a hálózati vezetéket a dugvillával és a megtörésgátlóval, az elektromos kapcsoló működését, a szellőző járatok átjárhatóságát, a szénkefék szikrázását, a csapágyak és áttételek hangosságát, gép beindulását és egyenletes működését. A garanciális időszakban a felhasználó nem szerelhet az elektromos berendezéshez, és nem is cserélhet ki semmiféle részegységet vagy tartozékot, mivel ez a garanciális jog elvesztésével jár. A szemrevételezésnél vagy a működés közben tapasztalt bármiféle rendellenesség jelzés arra, hogy a gépet szervizben meg kell javítani. A munka befejezése után a testet, a szellőző réseket, a csatlakozásokat, a kiegészítő fogantyút és a védőburkolatot meg kell tisztítani légsugárral (max. 0,3 MPa nyomásával), ecsettel vagy száraz ronggyal, vegyi anyagok és tisztítószerek használata nélkül. A berendezést és a fogantyúkat száraz ronggyal kell megtisztítani.

CARACTERISTICA SCULEI

Mașina de sudat este destinată pentru îmbinarea țevilor și a altor elemente îmbinabile fabricate din materiale termoplastice. Utilajul înlesnește executarea foarte comodă a instalațiilor de apă. Acest utilaj a fost proiectat pentru a fi utilizat exclusiv în gospodăriile casnice, deci nu poate fi utilizat profesional adică la lucrări în ateliere sau la lucrări cu plată. Funcționarea corectă, sigură și fiabilitatea sculei depinde de exploatarea ei în modul caracteristic, deci:

Înainte de a utiliza utilajul trebuie citite instrucțiunile de deservire și păstrate pentru viitor.

În cazul că nu vor fi respectate înscrierile referitoare la regimul de protejare și ale celor din prezenta instrucțiune furnizorul nu-și asumă răspunderea. Utilizarea utilajului în dezacord cu destinația cât și nerespectarea contractului de vânzare cumpărare, duce la pierderea garanției uzufructuarului.

ÎNZESTRAREA

Mașina de sudat este furnizată în set complet deci nu necesită nici un montaj. Odată cu utilajul sunt furnizate: adaptoare pentru țevi, suport pentru mașină, bandă de măsurat cât și aparat de tăiat țevi.

DATE TEHNICE

Parametru	Unitatea de măsură	Valoarea
Numărul din catalog		78910
Tensiunea rețelei	[V]	~230
Frecvența rețelei	[Hz]	50
Consum nominal de putere	[W]	1500
Temperatura suprafeței adaptoarelor pt țevi	[°C]	0 - 300
Temp de încălzirea adaptorilor pt țevi	[min]	1,3
Greutate	[kg]	0,22
Gama temperaturii de lucru	[°C]	0 - 40
Clasa izolații electrice		I
Gradul de protejare		IPX4

Tabelul încălzirii care depinde de diametrul țevii

Diametrul țevii	Temp de încălzire	Adâncimea încălzirii	Temp pentru răcire
[mm]	[s]	[mm]	[min]
20	5	14	3
25	7	16	3
32	8	20	4
40	12	21	4
50	18	22,5	5
63	24	24	6

Lucrând la temperatura exterioară între 0 și 5°C, timpul de încălzire se prelungește cu 50%

CONDITII GENERALE DE SECURITATE

ATENȚIE! Trebuie citite toate instrucțiunile de mai jos. Nerespectarea lor poate duce la electrocutare, la incendii sau la leziuni. Noțiunea "sculă electrică" folosită în instrucțiuni se referă la toate sculele acționate cu curent electric, atât cele alimentate cu energie prin cablu cât și cele fără cablu.

TREBUIE RESPECTATE INSTRUCȚIUNILE DE MAI JOS

Locul de lucru

Locul de lucru trebuie întreținut curat și să fie bine iluminat. Dezordinea cât și iluminarea insuficientă pot fi pricina accidentelor.

Nu se recomandă utilizarea sculelor electrice în mediu în care este mărit riscul exploziei, sau în mediu care conține fluide inflamabile, gaze sau vapori. Sculele electrice generează scântei care, în contact cu gaze sau vapori inflamabili pot pricinui incendii.

Evitați apropierea la locul de muncă a copiilor sau a altor persoane străine. În afară acest avertisment fiți foarte atenți, deoarece pierderea concentrației poate pricinui pierderea controlului asupra sculei.

Securitatea electrică

Sztecărul conductorului electric trebuie să corespundă cu priza electrică. Este interzisă modificarea ștecărului. Este interzisă modificarea ștecărului cu scopul de a fi adaptabil la priza electrică. Sztecărul ne modificat micșorează riscul electrocutării.

Evitați posibilitatea contactului cu obiecte cu împământare ca țevi, radiatoare și instalații frigorifere. Corpul omenesc împământat mărește riscul electrocutării.

Se recomandă evitarea expunerii sculei electrice în contact cu percipitații atmosferice sau cu umezeala. Apa și umezeala, care intră în interiorul sculei electrice mărește riscul electrocutării.

Nu supraîncărcați conducta de alimentare electrică. Nu purtați scula ținând-o de conducta de alimentare electrică, nu trageți de conductă vrând să scoateți ștecărul din priza de alimentare electrică. Evitați contactul conductei cu căldură, cu uleiuri, sau cu obiecte ascuțite și elemente în mișcare. Defectarea conductei de alimentare mărește riscul electrocutării.

În cazul efectuării lucrului în afara încăperilor trebuie să întrebuințați conductori prelungitori destinați pentru întrebuințarea lor afară. Întrebuințarea conductorilor corespunzători micșorează riscul electrocutării.

Securitatea personală

Apacă-te de lucru numai în bună condiție fizică și psihică. Fii precaut la ceace faci. Nu lucra atunci când ești obosit sau sub influența medicamentelor sau a alcoolului. Cea mai mică neatenție, în timpul lucrului, poate provoca leziuni serioase a corpului.

Întrebuințează mijloace de protejare personală. Totdeauna puneți ochelari de protecție. Întrebuințarea mijloacelor de protejare personală, adică măști respiratorii de protecție, încălțăminte de protecție, căști și antifoane pe urechi micșorează riscul leziunilor serioase ale corpului tău.

Evită întâmplătoarea punere în funcțiune a sculei. Înainte de a alimenta scula cu energie electrică verifică totdeauna dacă întrerupătorul este pe poziția „deconectat”. Ținând degetul pe întrerupătorul sculei sau punerea în funcțiune a sculei electrice atunci când întrerupătorul este pe poziția „conectat” poate duce la leziuni serioase ale corpului tău.

Înainte de a pune în funcțiune scula electrică dă la o parte toate cheile și alte scule care au fost întrebuințate la reglarea ei. Cheia lăsată pe elementele rotitoare ale sculei poate duce la leziuni serioase ale corpului tău.

Păstrează-ți echilibrul. Tot timpul păstrează statura corespunzătoare. Această poziție îți va permite să stăpânești scula electrică în cazuri de situații de lucru neașteptate.

Imbracă-te în haine de protejare. Nu te îmbracă în haine largi și cu bijuterii. Părul, îmbrăcămintea și mănușile să nu le apropii de piesele în mișcare ale sculei electrice. Îmbrăcămintea largă, bijuteria sau părul lung se pot agăța de piesele în mișcare ale sculei.

Întrebuințează extractor de praf sau recipient pentru praf, dacă scula este înzestrată cu recipient. Imbină le corect. Utilizarea extractorului de praf micșorează riscul leziunilor serioase ale corpului tău.

Utilizarea sculei electrice

Nu supra încarca scula electrică. Utilizează scula corespunzătoare lucrului care trebuie să-l faci. Alegerea sculei corespunzătoare lucrului respectiv, asigură eficiență și siguranță în timpul lucrului.

Nu întrebuința scula electrică, dacă întrerupătorul ei nu funcționează corect. Scula, pe care nu o poți verifica utilizând întrerupătorul alimentării electrice este foarte periculoasă deci trebuie dată la reparat.

Înainte de reglarea sculei, schimbarea accesoriilor sau la terminarea lucrului, deconectează conducta de alimentare. Scula electrică deconectată dela alimentare evită o neașteptată, întâmplătoare punere în funcțiune.

Păstrează scula la loc neaccesibil copiilor. Nu permite nimănui să lucreze cu scula electrică dacă nu este școlarizat în ceace privește deservirea ei. Scula electrică poate fi foarte periculoasă în mâna cuiva ne școlarizat.

Scula trebuie să fie întreținută corespunzător. Verifică dacă scula este bine pășuită, nu are jocuri la piesele în mișcare. Verifică desemeni, dacă vreun element la scula electrică nu este defectat. În caz că vei constata vreun deranjament, el trebuie eliminat înainte de a utiliza scula. Multe accidente au avut loc din cauza întreținerii ne corespunzătoare.

Sculele tăietoare trebuie întreținute curate și scuțite. Întreținerea corespunzătoare a sculei tăietoare poate fi cu ușurință controlată în timpul lucrului.

Utilizează scula electrică și accesoriile conform instrucțiunilor de mai sus. Utilizează sculele în conformitate cu destinația lor, având în vedere felul lucrului și condițiile de lucru. Întrebuințarea sculelor la alt fel de lucrări decât la cele pentru care au fost proiectate, mărește riscul nașterii situațiilor periculoase.

Reparațiile

Repararea sculei trebuie executată numai de către ateliere autorizate, care au numai piese de schimb originale. În acest fel, este asigurată securitatea utilizării sculei electrice.

INSTRUCȚIUNI DE SECURITATE ÎN TIMPUL UTILIZĂRII

Mașina de sudat poate fi conectată numai la rețeaua care are următorii parametri 230V/50Hz și este înzestrată cu conductă de protejare. Nu expuneți utilajul la întemperiile atmosferice.

Pentru a evita incendiu sau frigerea operatorului, totdeauna trebuie întrebuințat, suportul pentru mașină furnizat în setul utilajului.

După încălzire, mașina de sudat poate fi ținută doar de mâner. Atârnând adaptorul pentru țevi sau alte elemente metalice fierbinți, poți să te frigi. Lucrând cu mașina de sudat puneți mănuși de protecție.

Evită contactul cablului de alimentare cu piesele de metal fierbinți ale utilajului. Este pericol de electrocutare. În cazul defectării cablului de alimentare, utilajul trebuie deconectat de la rețeaua de alimentare. Este interzisă utilizarea utilajului în cazul în care cablul de alimentare este defectat. Cablul defectat trebuie înlocuit de către un atelier de reparații autorizat.

Nu este permis de a repara cablurile electrice defectate ale utilajului.

După terminarea lucrului scula trebuie pusă pe suport și lăsată să se răcească. Acesta este sigurul mod de răcire a utilajului. Nu este permisă răcirea utilajului cu apă, este pericol de electrocutare.

Nu monta odată, mai mult decât un set de adaptoare. În acest mod se micșorează riscul frigierii. Adaptorul poate fi schimbat doar după ce se răcește. Schimbând adaptorul, deconectează utilajul de la alimentare cu tensiune scoțând ștecărul din priză. Înainte de a utiliza utilajul trebuie să verifici dacă adaptorul este bine și sigur fixat la capul încălzitor.

Operația de sudare nu poate fi repetată la același element de îmbinare, deoarece se poate întâmpla că rezultatul nu va fi satisfăcător.

UTILIZAREA SCULEI

Înainte de a începe lucrul, trebuie verificată carcasa utilajului, cablul de alimentare cât și ștecărul, dacă nu sunt defectate. În cazuri necesare, scula trebuie curățată de impurități iar orificiile de ventilare curățate. Curățând utilajul nu întrebuința scule de metal care ar putea defecta sau chiar distruge suprafețele elementelor de îmbinare sau a capului încălzitor. Constatând defecte, nu este permisă continuarea lucrului!

Notă! Fiecare activitate legată de schimbarea adaptoarelor pentru țevi, curățare etc. trebuie efectuate la sculă cu alimentarea cu tensiune deconectată, de aceea înainte de a începe aceste activități trebuie: **Scos ștecărul din priză de alimentare cu tensiune!**

Montarea adaptoarelor la țevi (II)

Trebuie ales adaptorul corespunzător dimensiunii țevii respective. Verifică dacă sunt curate suprafețele de îmbinare ale capului încălzitor și al adaptorului. Adaptorul trebuie strâns bine și sigur cu șuruburi pe ambele părți la capul încălzitor. Adaptoarele mai mici se montează mai aproape de capătul capului. Marginea adaptorului nu poate depăși suprafața capului încălzitor.

Se permite montarea numai a unei dimensiuni de adaptor.

Încălzirea

După terminarea lucrului mașina de sudat trebuie pusă pe suport (III). Trebuie să verifici dacă adaptorul pentru țevi cât și capul încălzitor nu ating alte obiecte. Cu butonul termostatului, ajustează temperatura corespunzătoare (IV). Temperatura trebuie ajustată în baza informațiilor din specificarea materialului care va fi încălzit. Bagă ștecărul cablului de alimentare în priză cu tensiune.

Alege ajustarea puterii alimentare conform celor de pe întrerupătoare (V). La încălzirea dimensiunilor mici se poate ajusta puterea de 800W, apăsând doar un singur buton, în schimb la îmbinarea elementelor cu dimensiuni mai mari, de se aplică putere mai mare adică 1500W, această putere se obține prin apăsarea ambelor două butoane.

Se va aprinde lampa de control a termostatului care informează că a început încălzirea. Lampa de control se stinge după terminarea încălzirii. Asta înseamnă că mașina de sudat este gata de lucru.

Sudarea

Elementele sudate trebuie curățate de orice impurități, de umezeală și de praf.

După terminarea încălzirii, pe adaptor se aplică țeava sau elementul de îmbinare (VI). O parte se aplică pe adaptor, iar cealaltă parte în adaptor, în așa fel încât între suprafețele acestor elemente să fie o mică distanță.

Elementele trebuie să fie pe adaptor atâta timp cât este specificat în tabel. Apoi, elementele de sudat trebuie scoase din adaptor și îmbinate glisându-le unul în celălalt. Nu glisa elementele mai adânc decât atât cât este încălzită zona. Îmbinarea trebuie lăsată în această poziție până ce nu se răcește, eviți deformarea. După terminarea lucrului deconectează mașina de sudat cu întrerupătorul ei și scoțând ștecărul din priză cu tensiune. Mașina trebuie lăsată pe suport până ce nu se răcește total. Demontează adaptorul pentru țevi, iar mașina și adaptoarele trebuie supuse activității de întreținere.

CONSERVAREA SI REVIZIILE

Atenție! Înainte de a începe reglarea, deservirea tehnică sau conservarea scoate fișa conductei de alimentare din priză cu tensiune electrică. După terminarea lucrului trebuie verificată starea tehnică a sculei electrice, aspectul ei exterior adică: carcasa și minierul, conductorul electric și fișa lui, funcționarea întrerupătorului electric, rostriile de trecerea aerului (ventilația), scăterierea perilor (cârbunilor), sonoritatea lagărelor și angrenajului, pornirea și corectitudinea funcționării. În timpul garanției uzurfructuarul nu poate anexa nimic la scula respectivă și nici nu poate să schimbe nici un subansamblu, deoarece se pierde dreptul la garanție. Dacă în timpul funcționării vor fi constatate necorectitudeni sau alte simptome neașteptate, înseamnă că trebuie făcută revizia periodică la servis. După terminarea lucrului trebuie curățată toată scula, rostriile de trecerea aerului, întrerupătorii, mânerul și scuturile de exemplu cu are comprimat cu o presiune nu mai mare de 0,3 Mpa, sau cu penson sau cu o cârpă uscată neîntrebuințând mijloace chimice și lichide curățătoare.

CARACTERÍSTICA DE LA HERRAMIENTA

La máquina de soldar ha sido diseñada con el objetivo de unir tubos y elementos de conexión hechos de materiales termoplásticos por medio de soldadura. La herramienta permite un trabajo rápido y cómodo en el caso de construir instalaciones de agua. La herramienta ha sido diseñada solamente para las aplicaciones en el hogar y no puede utilizarse profesionalmente, es decir en fábricas o talleres o con fines lucrativos. El funcionamiento correcto, infalible y seguro de la herramienta depende de la operación correcta, y por lo tanto:

Antes de empezar a trabajar lea el manual de operación y guárdelo.

El proveedor de la herramienta no asume la responsabilidad de ningunos daños o lesiones ocurridos a causa del uso de la herramienta que no sea compatible con su objetivo o en el caso de que no se observen las recomendaciones de seguridad así como las recomendaciones del presente manual. Uso de la herramienta que no sea compatible con su objetivo resulta también en la pérdida de los derechos de garantía.

EQUIPO

La máquina de soldar es suministrada en el estado completo y no requiere de ensambladura. Con la herramienta se suministran adaptadores para tubos, la base de la máquina de soldar, una cinta de medición y un cortador para tubos.

DATOS TECNICOS

Parámetro	Unidad de medición	Valor
Numero de catálogo		78910
Tensión de la red eléctrica	[V]	~230
Frecuencia de la red eléctrica	[Hz]	50
Potencia nominal	[W]	1500
Temperatura de la superficie de los adaptadores para tubos	[°C]	0 - 300
Tiempo del calentamiento de los adaptadores para tubos	[min]	1,3
Masa	[kg]	0,22
Rango de la temperatura de trabajo	[°C]	0 - 40
Clase de aislamiento eléctrico		I
Grado de protección		IPX4

Tabla del calentamiento dependiendo del diámetro de los tubos

Diámetro del tubo	Tiempo del calentamiento	Profundidad de calentamiento del tubo	Tiempo de enfriamiento de la conexión
[mm]	[s]	[mm]	[min]
20	5	14	3
25	7	16	3
32	8	20	4
40	12	21	4
50	18	22,5	5
63	24	24	6

En el caso del trabajo en las temperaturas dentro del rango entre 0 hasta 5°C, el tiempo del calentamiento debe incrementarse un 50%

CONDICIONES GENERALES DE SEGURIDAD

¡ATENCIÓN! Lea todas las siguientes instrucciones. Si no se observan las instrucciones, existe el peligro del choque eléctrico, incendio o lesiones. La noción de „herramienta eléctrica” que se aplica en las instrucciones se refiere a todas las herramientas alimentadas con corriente eléctrica – tanto alámbricas como inalámbricas.

OBSERVENSE LAS SIGUIENTES INSTRUCCIONES

El lugar de trabajo

El lugar de trabajo debe ser bien iluminado y limpio. Desorden e iluminación débil pueden ser causas de accidentes.

No use herramientas eléctricas en condiciones de un riesgo elevado de explosión, cerca de líquidos o gases inflamables. Herramientas eléctricas generan chispas que pueden causar incendios en contacto con gases inflamables.

Evite el acceso de niños y personas no autorizadas al lugar de trabajo. Falta de concentración necesaria puede causar que pierda el control de la herramienta.

Seguridad eléctrica

El enchufe del cable eléctrico debe ser adecuado para el contacto. Queda prohibido modificar el enchufe y usar adaptadores para adecuar el enchufe al contacto. El enchufe no modificado que es adecuado para el contacto reduce el riesgo del choque eléctrico.

Evita el contacto con superficies conectados con tierra – pipas, calentadores y radiadores. Lo cual puede aumentar el riesgo del choque eléctrico.

No exponga las herramientas a precipitaciones o humedad. Agua y humedad que se filtren al interior de la herramienta eléctrica aumentan el riesgo del choque eléctrico.

No permita la sobrecarga del cable de alimentación. No use el cable de alimentación para cargar, conectar y desconectar el enchufe del contacto de la red eléctrica. Evita el contacto del cable de alimentación con objetos calientes, aceites, bordes afilados y elementos móviles. Defectos del cable de alimentación aumentan el riesgo del choque eléctrico.

En el caso del trabajo fuera de los interiores cerrados, use extensiones adecuados para tales trabajos. Aplicación de extensiones adecuadas reduce el riesgo del choque eléctrico.

Seguridad personal

Empiece el trabajo en buenas condiciones físicas y psíquicas. Ponga atención a lo que está haciendo. Evite el trabajo si está cansado o bajo influencia de medicinas o alcohol. Un momento de descuido durante el trabajo puede ser causa de lesiones graves.

Use medios de protección personal. Siempre use anteojos protectores. Uso de medios de protección personal como máscaras contra polvo, calzado protector, cascos y protectores del oído reduce el riesgo de lesiones graves.

Evite encender la herramienta por casualidad. Asegúrese que el interruptor eléctrico está en la posición „apagado” antes de conectar la herramienta a la red eléctrica. Sujetar la herramienta con un dedo sobre el interruptor o conectarla cuando el interruptor está en la posición „encendido” puede ser causa de lesiones graves.

Antes de encender la herramienta eléctrica, remueva todas las llaves y herramientas de ajuste. Una llave en los elementos giratorios de la herramienta puede ser causa de lesiones graves.

Manténgase en equilibrio y todo el tiempo conserve una posición adecuada. Esto le permitirá controlar la herramienta eléctrica con más facilidad en el caso de situaciones imprevistas durante el trabajo.

Use ropa protectora. No se ponga ropa floja y bisutería. Mantenga el cabello, la ropa y los guantes lejos de los elementos móviles de la herramienta eléctrica. Ropa floja, bisutería o cabello largo pueden atorarse en los elementos móviles de la herramienta. **Use removedores o contenedores de polvo, si la herramienta está equipada con ellos. Conéctelos correctamente.** Uso de removedores de polvo reduce el riesgo de lesiones graves.

Uso de la herramienta eléctrica

No permita la sobrecarga de la herramienta eléctrica. Use la herramienta adecuada para el tipo de trabajo. Uso de herramientas adecuadas garantizará un trabajo más efectivo y más seguro.

No use la herramienta eléctrica si no funciona su interruptor. La herramienta que no se puede controlar por medio de su interruptor es peligrosa y debe repararse.

Desconecta el enchufe del contacto antes de cualquier ajuste, cambio de accesorios o almacenamiento de la herramienta. Eso permitirá evitar que la herramienta eléctrica se encienda casualmente.

Almacena la herramienta fuera del alcance de niños. No permita que trabajen con ella personas no capacitadas. La herramienta eléctrica puede ser peligrosa en las manos de tales personas.

Asegure mantenimiento adecuado de la herramienta. Controle la herramienta respecto al encaje y piezas móviles flojas. Revise si cualquier elemento de la herramienta no está dañado. Si se detectan defectos, es menester eliminarlos antes de que se use la herramienta eléctrica. Muchos accidentes son causados por un mantenimiento inadecuado de la herramienta. **Herramientas cortantes deben mantenerse limpios u afilados.** Herramientas cortantes correctamente conservadas pueden controlarse con más facilidad durante el trabajo.

Use herramientas eléctricas y accesorios con acuerdo a las presentes instrucciones. Use las herramientas con acuerdo a su función tomando en cuenta el carácter y las condiciones del trabajo. Usar las herramientas para propósitos diferentes a los de su diseño puede aumentar el riesgo de situaciones peligrosas.

Reparaciones

Repare las herramientas solamente en talleres autorizados que usen refacciones originales. Esto garantizará la seguridad del trabajo con la herramienta eléctrica.

INSTRUCCIONES DE LA SEGURIDAD DE LA OPERACIÓN DE LA HERRAMIENTA

La máquina de soldar puede conectarse solamente a una red de alimentación eléctrica de la corriente alterna de los siguientes parámetros: 230V/50Hz; la instalación debe tener un conductor de protección.

La herramienta no debe ser expuesta a las precipitaciones atmosféricas.

Con el fin de evitar incendios y quemaduras es menester siempre utilizar la base para la herramienta que se suministra junto con la máquina.

Habiendo calentado la herramienta, ésta puede ser agarrada solamente por el mango. En el caso de tocar los adaptadores para tubos u otros elementos metálicos puede sufrir quemaduras.

Durante el trabajo es menester usar guantes de protección.

No permita cualquier contacto del cable de alimentación eléctrica con elementos metálicos calientes, lo cual puede causar el riesgo de un choque eléctrico. En el caso de que se detecten daños del cable, es menester desconectar la herramienta de la red de alimentación eléctrica. Se prohíbe trabajar con la máquina con un cable de alimentación eléctrica estropeado. Un cable estropeado debe ser reemplazado en un taller de servicio autorizado.

No se permite reparar cables eléctricos de la herramienta estropeados.

Habiendo concluido el trabajo se debe poner la herramienta en su base y esperar hasta que la máquina se enfríe. Ésta es la única manera aceptable de enfriar la herramienta. No se permite enfriar la herramienta sumergiéndola en el agua, lo cual puede causar el riesgo de un choque eléctrico.

No se permite instalar más de un juego de adaptadores. Esto reducirá el riesgo de sufrir quemaduras. Los adaptadores pueden cambiarse solamente cuando se hayan completamente enfriado. Durante la operación de reemplazo de los adaptadores es menester desconectar el cable de alimentación eléctrica de la herramienta del enchufe de la red eléctrica. Antes de comenzar el trabajo asegúrese que los adaptadores hayan sido enroscados en el cabezal del calentamiento de una manera fuerte y segura. La operación de soldar no debe repetirse con el mismo elemento de conexión, lo cual podría causar el acceso a los elementos activos.

USO DE LA HERRAMIENTA

Antes de comenzar el trabajo es menester asegurarse que el armazón y el cable de conexión con la clavija así como los cables exteriores de extensión no están estropeados. En el caso de que resulte necesario es menester limpiar la herramienta y asegurar la penetrabilidad de los agujeros de ventilación. Para los fines de la limpieza no deben usarse herramientas metálicas, las cuales podrían dañar la superficie de los elementos de conexión o del cabezal de calentamiento. ¡En el caso de que se detecten tales daños queda prohibido continuar con el trabajo!

¡Atención! Todas las operaciones referentes al reemplazo de los adaptadores de los tubos, etc., deben realizarse habiendo apagado la tensión de la alimentación eléctrica de la herramienta y por lo tanto antes de tales operaciones: **¡Saque la clavija del cable de alimentación de la herramienta del enchufe de la red eléctrica!**

Instalación de los adaptadores de tubos (II)

Escoja el juego de adaptadores correspondientes a un diámetro. Asegúrese que las superficies de contacto del cabezal de calentamiento y los adaptadores no estén contaminadas. Entornille de una manera fuerte y segura los adaptadores de ambos lados del cabezal de calentamiento. El lugar de la instalación de los adaptadores en el cabezal debe ser escogido según el principio que los adaptadores menores deben instalarse cerca del extremo del cabezal. El borde del adaptador no debe salir más allá del contorno del cabezal de calentamiento.

Se permite instalar solamente un diámetro de adaptadores a la vez.

Calentamiento

Habiendo terminado la instalación coloque la herramienta sobre su base (III). Asegúrese que los adaptadores de tubos y el cabezal de calentamiento no están en contacto con otros objetos. Con la perilla del termostato ajuste la temperatura adecuada (IV). Ajustando la temperatura es menester seguir las informaciones en la especificación de materiales que van a ser soldados. Conecte la clavija del cable de alimentación eléctrica al enchufe de la red eléctrica.

Encienda la alimentación eléctrica escogiendo la posición adecuada de los interruptores (V). Para los diámetros menores se puede aplicar la potencia de 800W. Con este fin oprima uno de los botones. En el caso de los diámetros mayores y de elementos unidos programe la potencia de 1500W. Con este fin oprima los dos botones.

Se encenderá la luz del termostato, lo cual significa que el calentamiento ha comenzado. La luz se apagará cuando el calentamiento haya terminado. La herramienta está lista para el trabajo.

Soldadura

Los elementos para soldar deben limpiarse de toda la contaminación, la humedad y el polvo.

Después de haber terminado la soldadura es menester colocar en los adaptadores el tubo o el elemento de conexión (VI). Coloque una parte en los adaptadores y la otra en los adaptadores para que haya una ligera diferencia de los diámetros de los elementos soldados.

Deje los elementos en los adaptadores por el tiempo especificado en la tabla. Luego los elementos para unir deben sacarse de los adaptadores y conectarse introduciendo uno en el otro. No introduzca los elementos más profundamente que el límite del área calentada. Deje que la conexión se enfríe para que no se deforme.

Habiendo terminado el trabajo apague la herramienta con el interruptor y saque la clavija del cable del enchufe de la red de alimentación. Deje la herramienta en su base hasta que se enfríe completamente. Desmantele los adaptadores para tubos y realice las operaciones de mantenimiento de la herramienta y de los adaptadores.

MANTENIMIENTO E INSPECCIONES

¡ATENCIÓN! Antes de empezar el ajuste, servicio técnico o mantenimiento, saque el enchufe de la herramienta del contacto de la red eléctrica. Habiendo terminado el trabajo, es menester revisar el estado técnico de la herramienta eléctrica por medio de un control externo y la evaluación de: el armazón y el mango, el cable eléctrico con el enchufe, el funcionamiento del interruptor eléctrico, los intersticios de ventilación, el chispear de los cepillos, el nivel de ruido de los cojinetes y las transmisiones, el arranque y la uniformidad del funcionamiento. Dentro del periodo de garantía, el usuario no puede desmantelar las herramientas eléctricas o cambiar sus partes ya que pierde de esta manera los derechos de garantía. Todas las irregularidades que se detecten durante una inspección o el trabajo implican la necesidad de reparar la herramienta en un taller especializado. Habiendo terminado el trabajo, es menester limpiar el armazón, los intersticios de ventilación, interruptores, el mango adicional y los protectores con aire comprimido (cuya presión de debe exceder 0,3 MPa) con una brocha o con un trapo seco sin usar sustancias químicas y líquidos limpiadores. Limpie las herramientas y los mangos con un trapo seco y limpio.

